

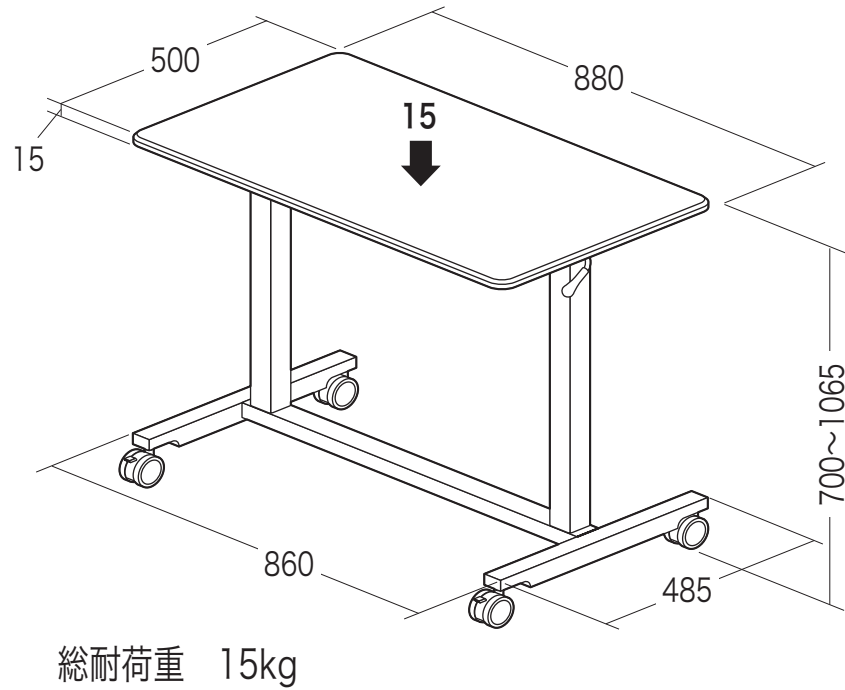
この度は、弊社製品をお買求めいただきましてありがとうございました。
本製品は組立式になっておりますので、下記の要領で組立ててください。
パッキングケースの中には、下記の部品が入っています。

**組立説明書は組立て後も
大切に保管してください。**

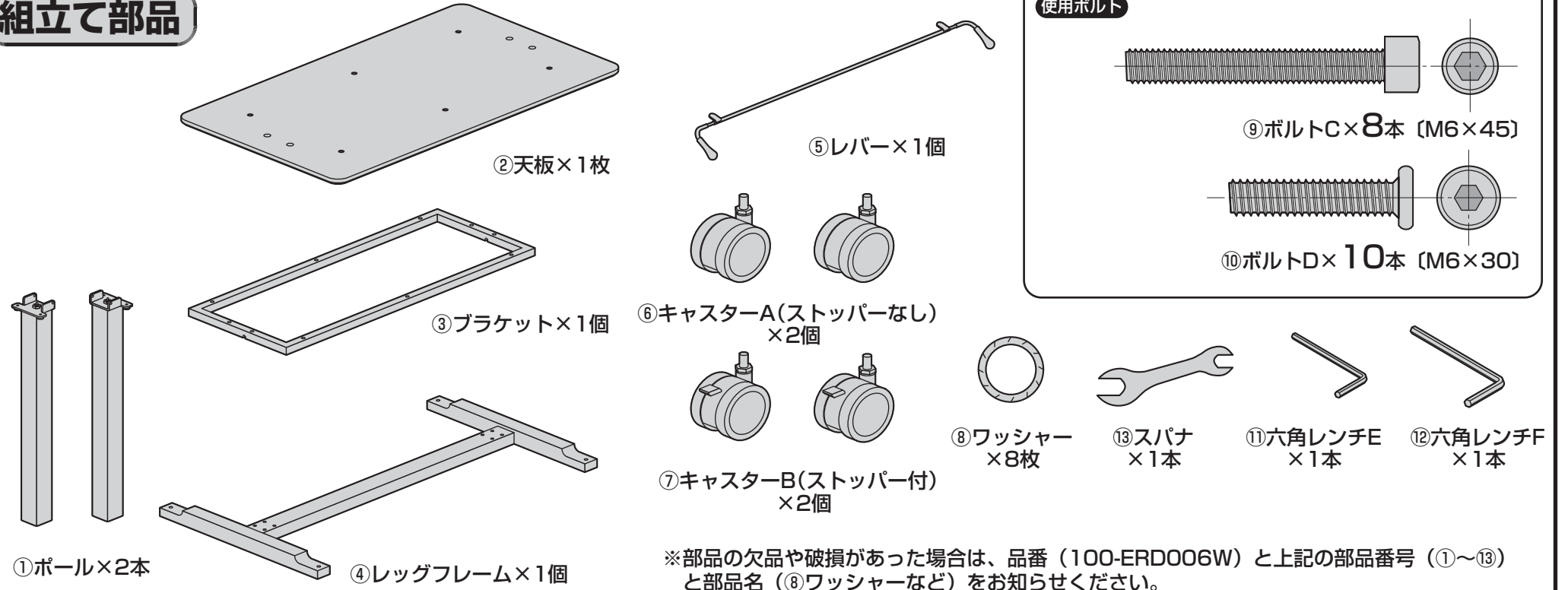
この製品を第三者に貸すときは、この説明書も
共に貸し出し、よく読んでから使用するようご
指導ください。

★用意していただくもの・・・・・・・・・・・・・・・・・・
手袋（組立て時のケガ等を防ぐために必ず着用してください）

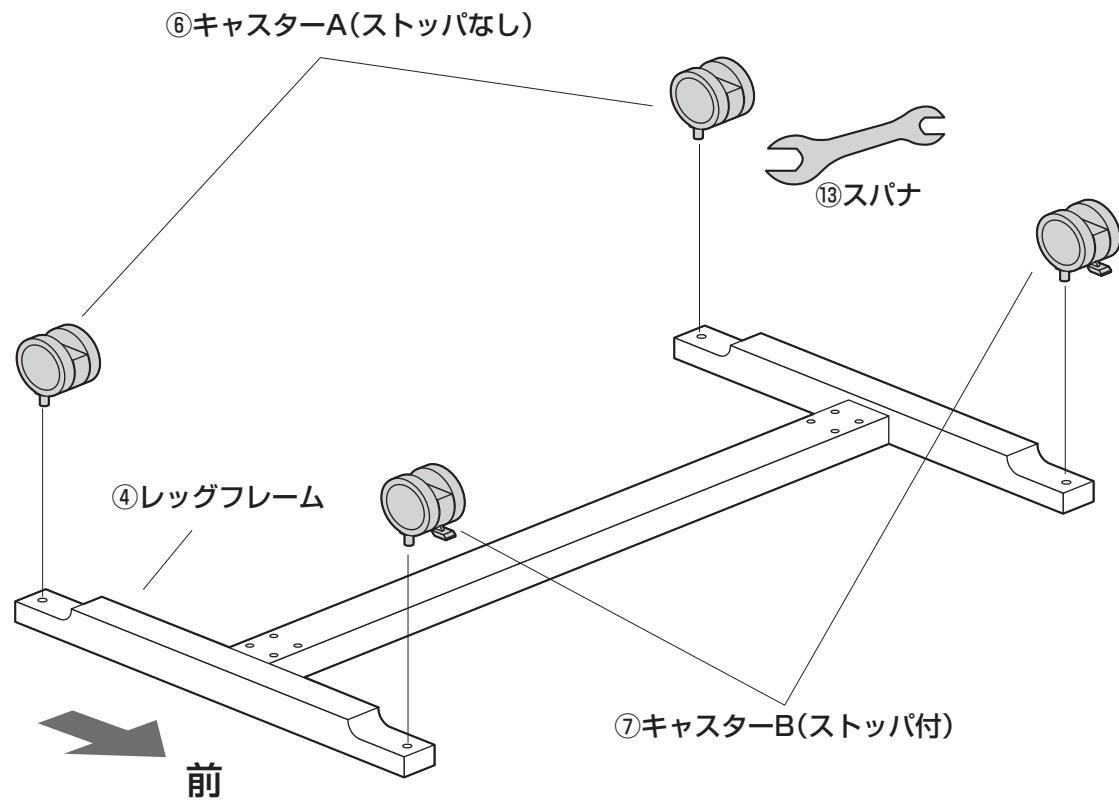
完成図



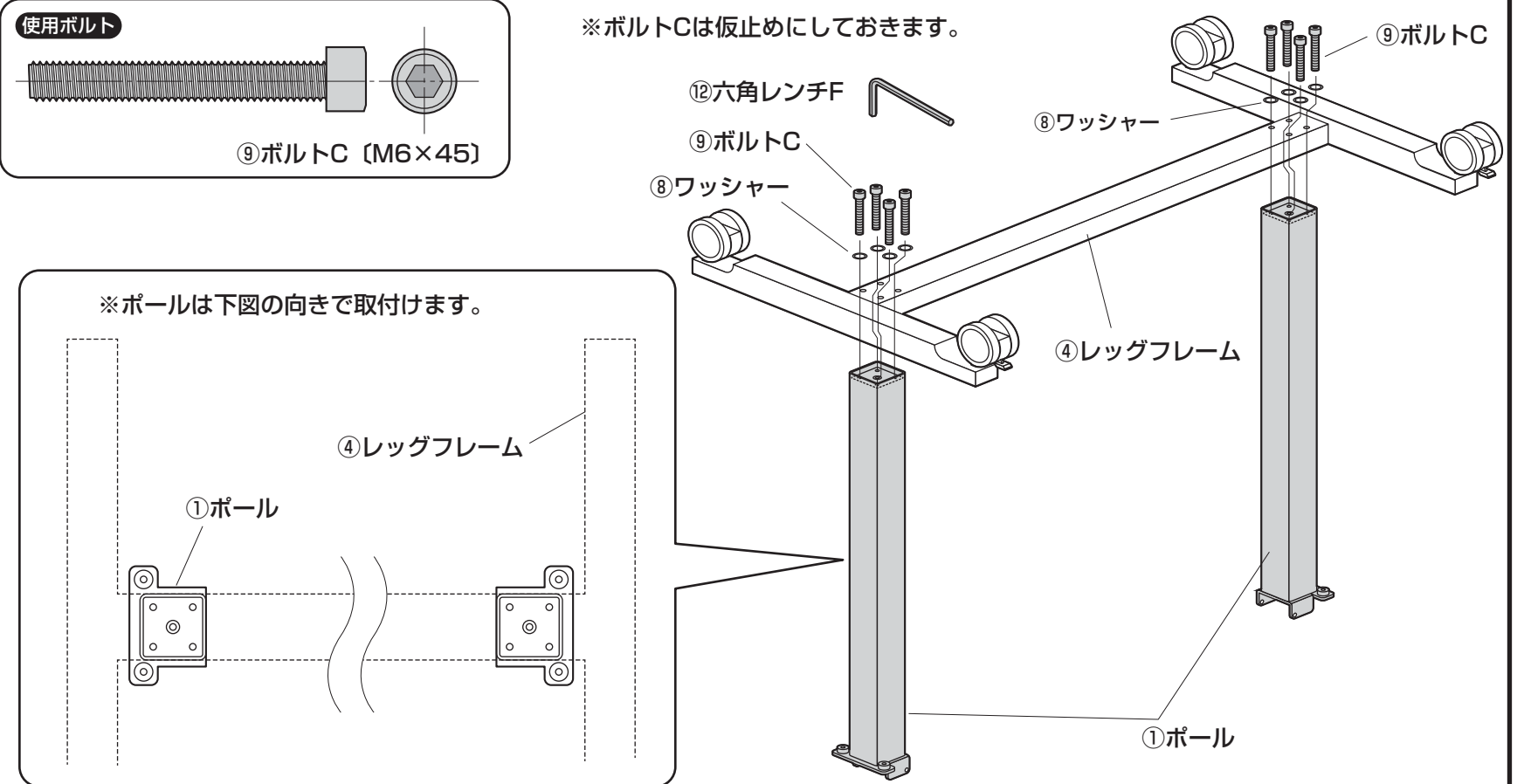
組立て部品



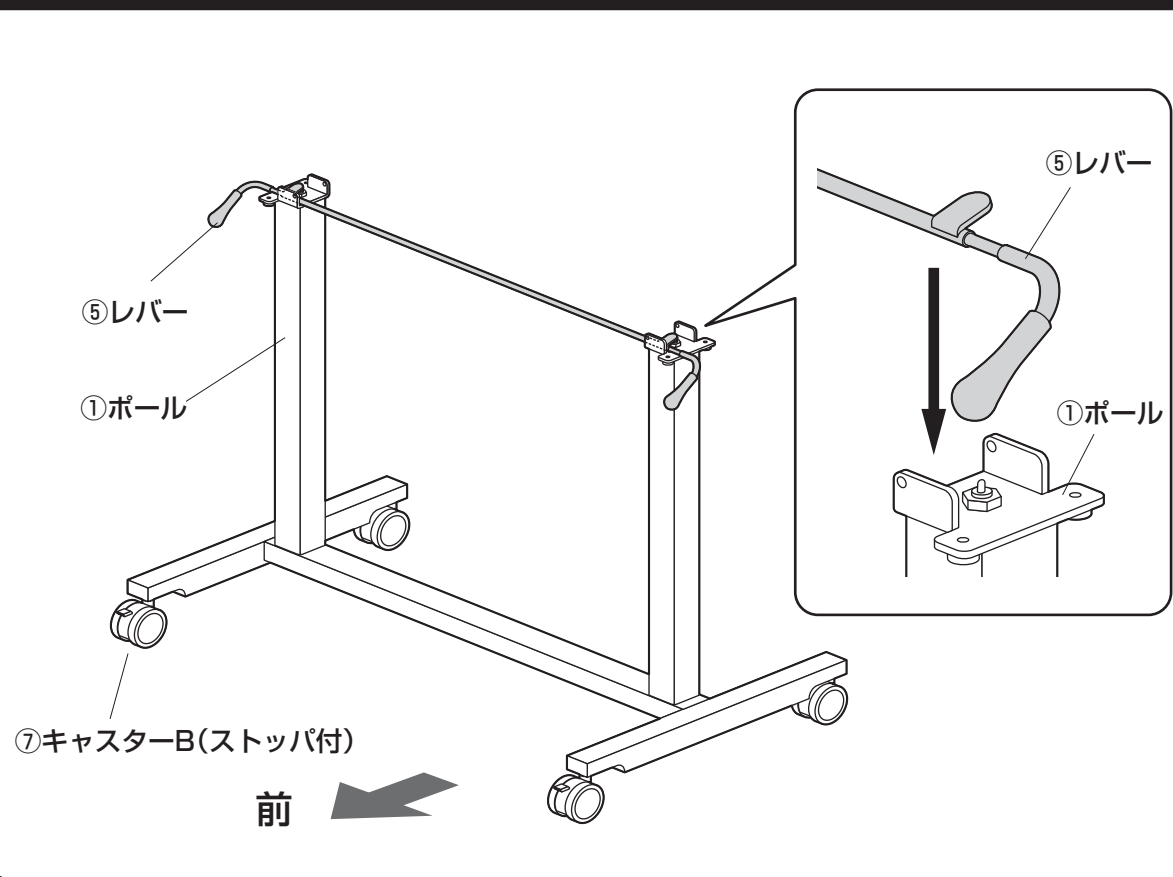
1 レッグフレームにキャスターを取付けます。



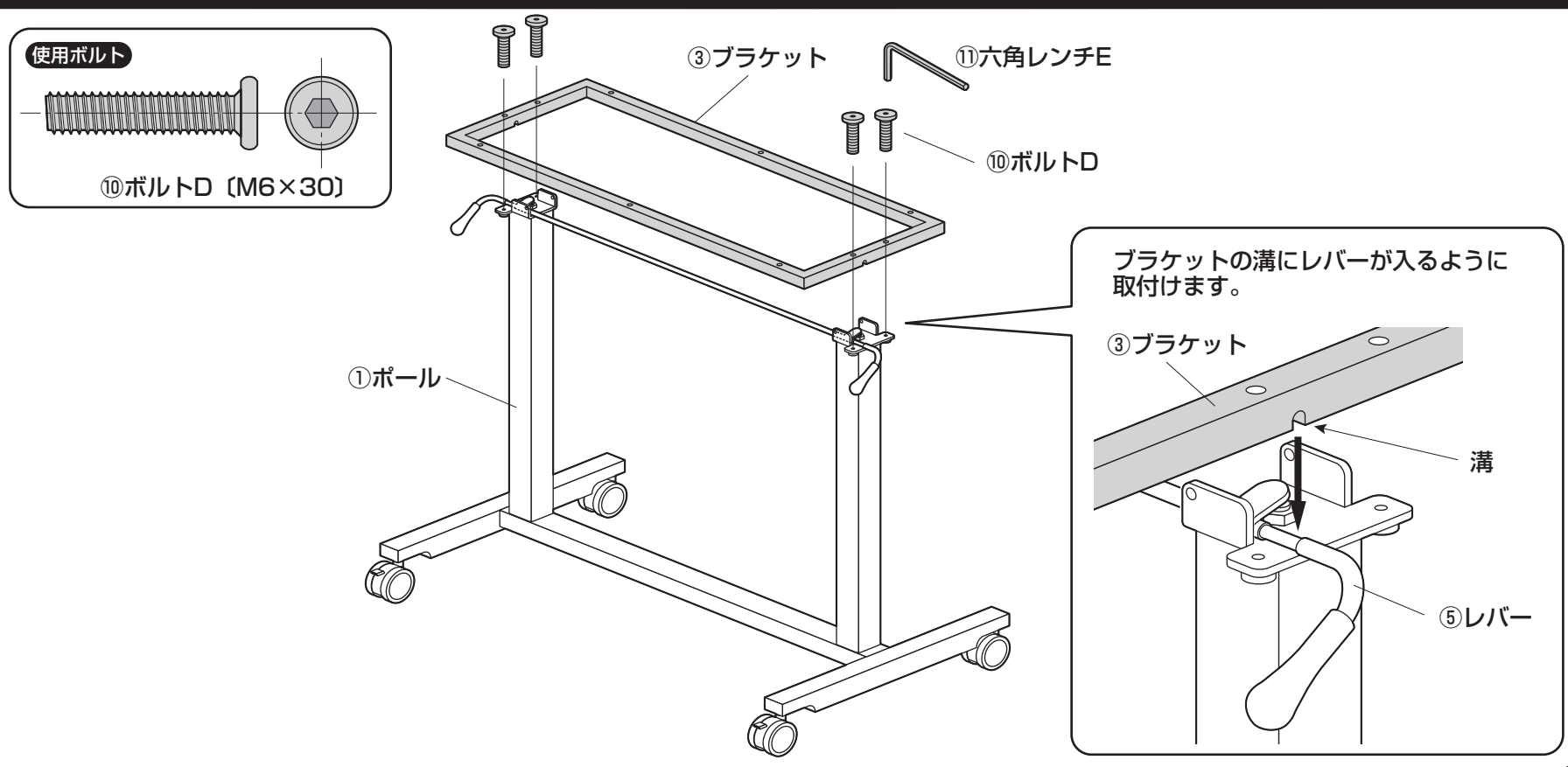
2 レッグフレームにポールを取付けます。



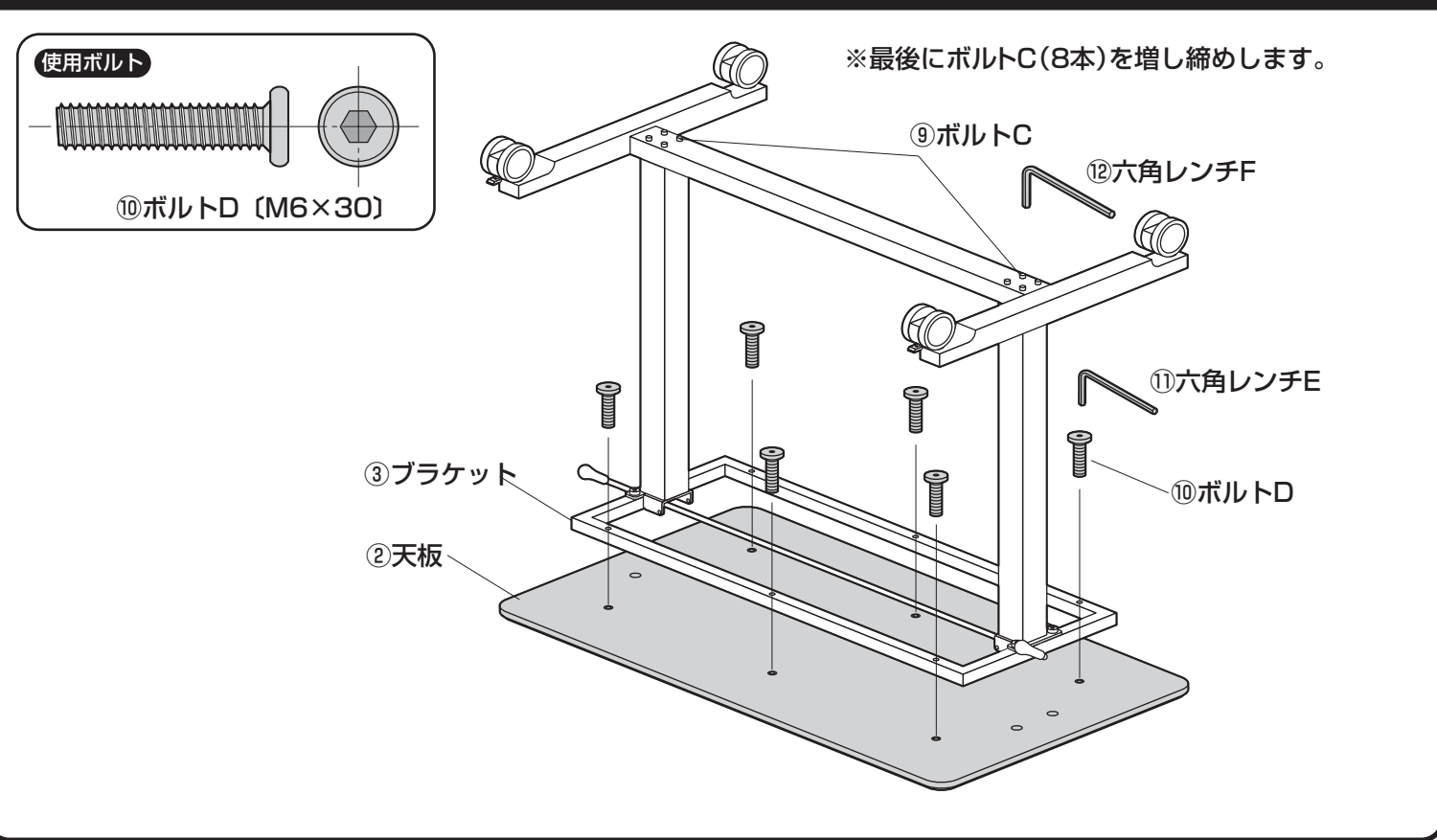
3 ポールにレバーを乗せます。



4 ポールにブラケットを取付けます。



5 ブラケットに天板を取付けて完成です。



天板の昇降方法

※左右のレバーを同時に矢印の方向に持ち上げて天板を上下させます。

