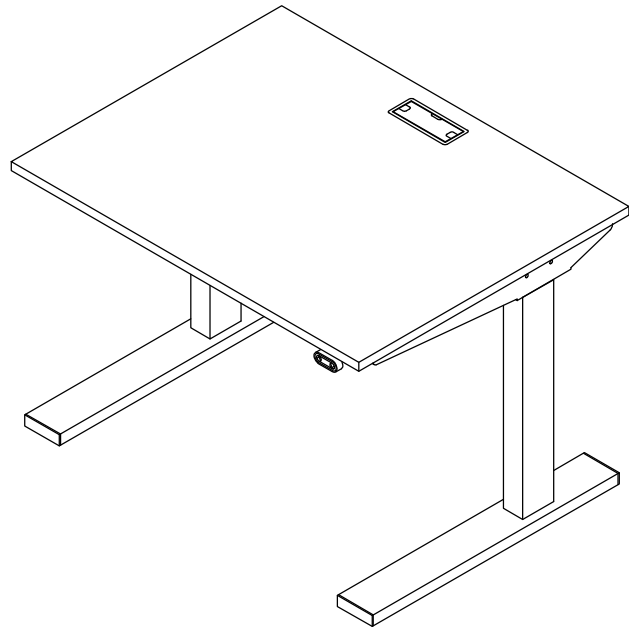




この度は、弊社製品をお買い求めいただきましてありがとうございました。
この製品は組立式になっております。パッキングケースの中に下記の部品が入っておりますので、確認の上、下記要領で組み立て下さい。
ご使用前に、製品の使い方と使用上の注意事項について書いた説明書をよくお読みになり、製品を末永くご使用いただくために、説明書を大切に保存し、正しくお使いください。

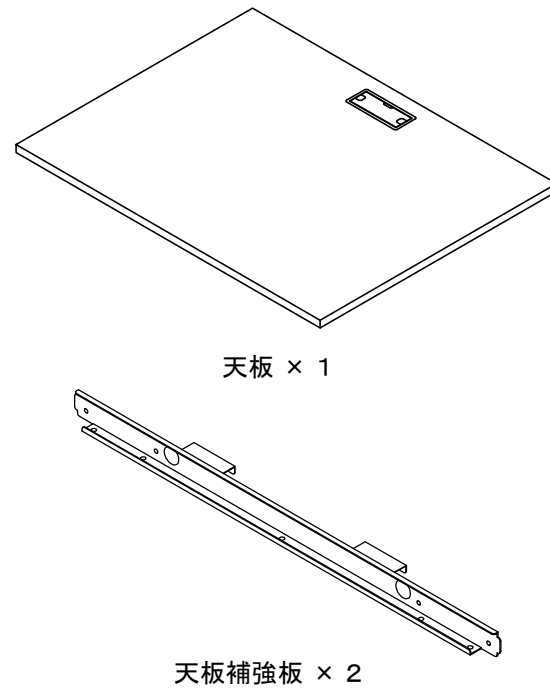
★用意していただくもの……プラスチックライナー
手袋
(鋼製ですので組立の際は必ず着用してください。)

完成品

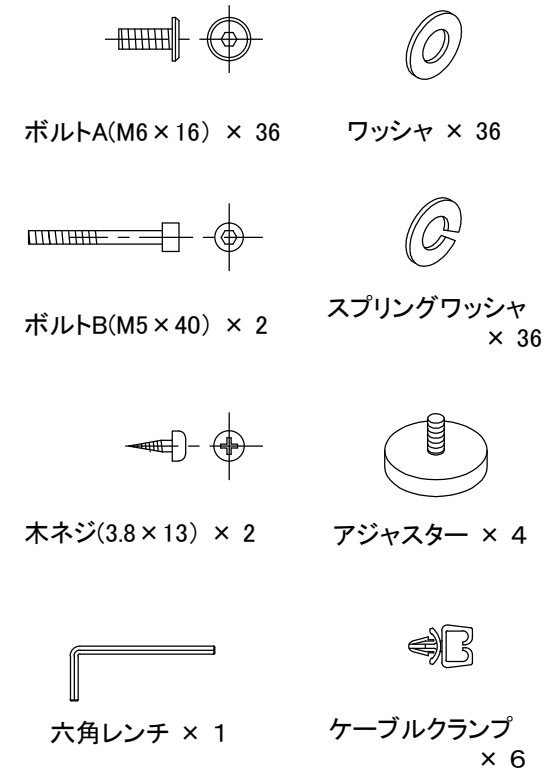


組立部品

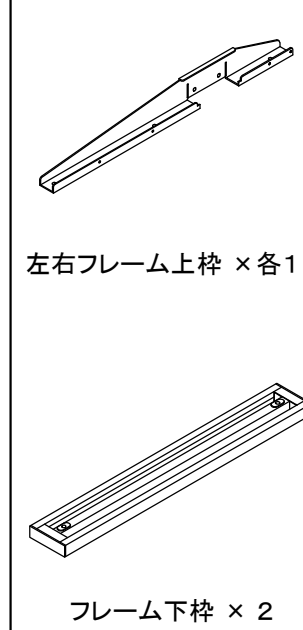
3-1梱包



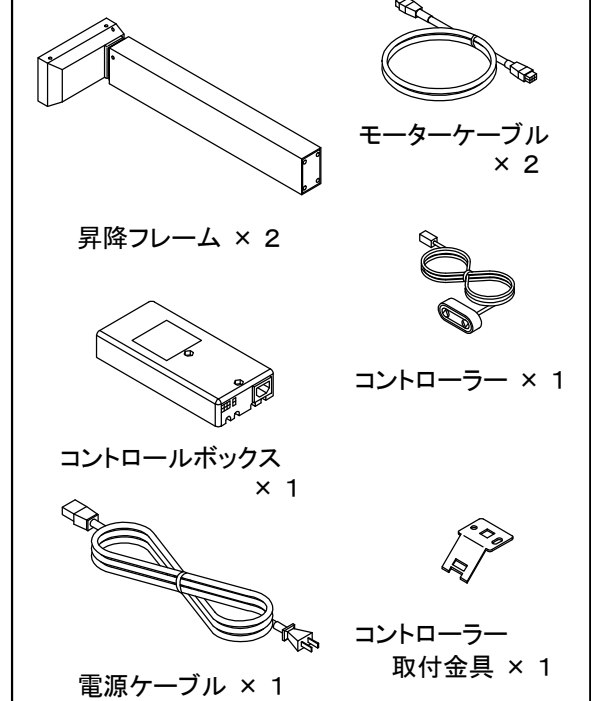
使用小部品



3-2梱包

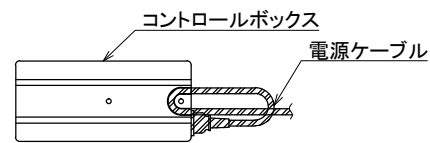


3-3梱包

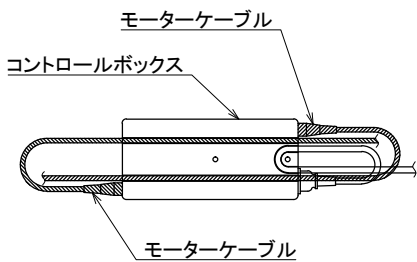


1 コントロールボックスに電源ケーブル、モーターケーブルを取付けます。
天板を裏返し、コントロールボックスをボルト B で取付けます。

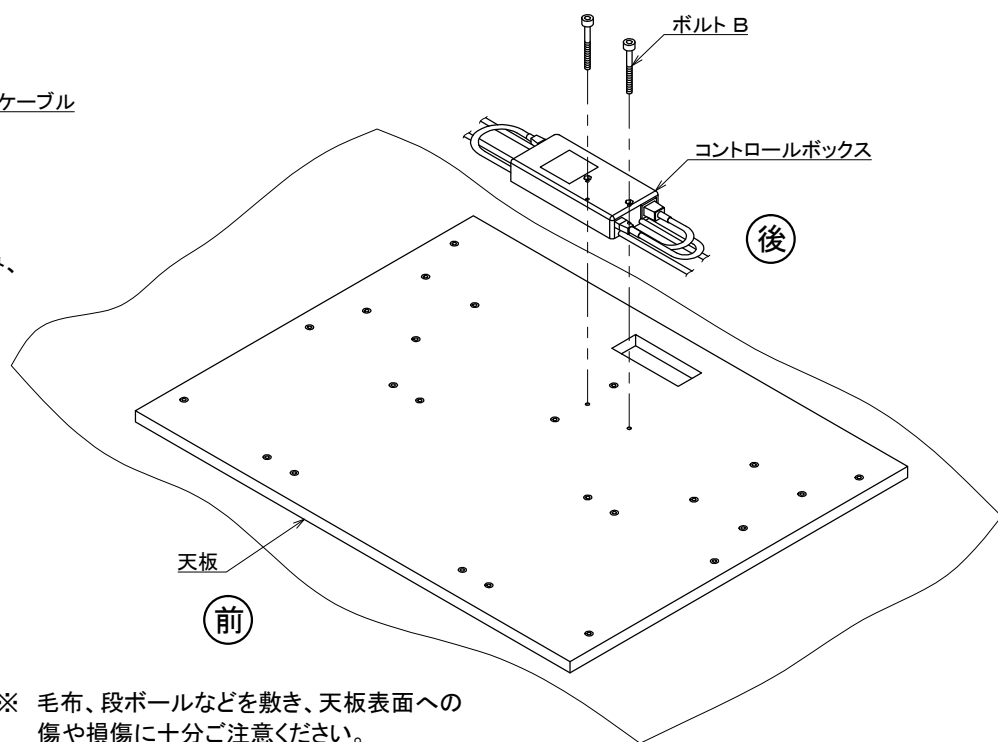
1. 電源ケーブルを『AC』に差し込み、
下図のようにコントロールボックスの
裏側の溝に電源ケーブルを通します。



2. モーターケーブルを『1』、『2』に差し込み、
下図のようにコントロールボックスの
裏側の溝にモーターケーブルを通します。

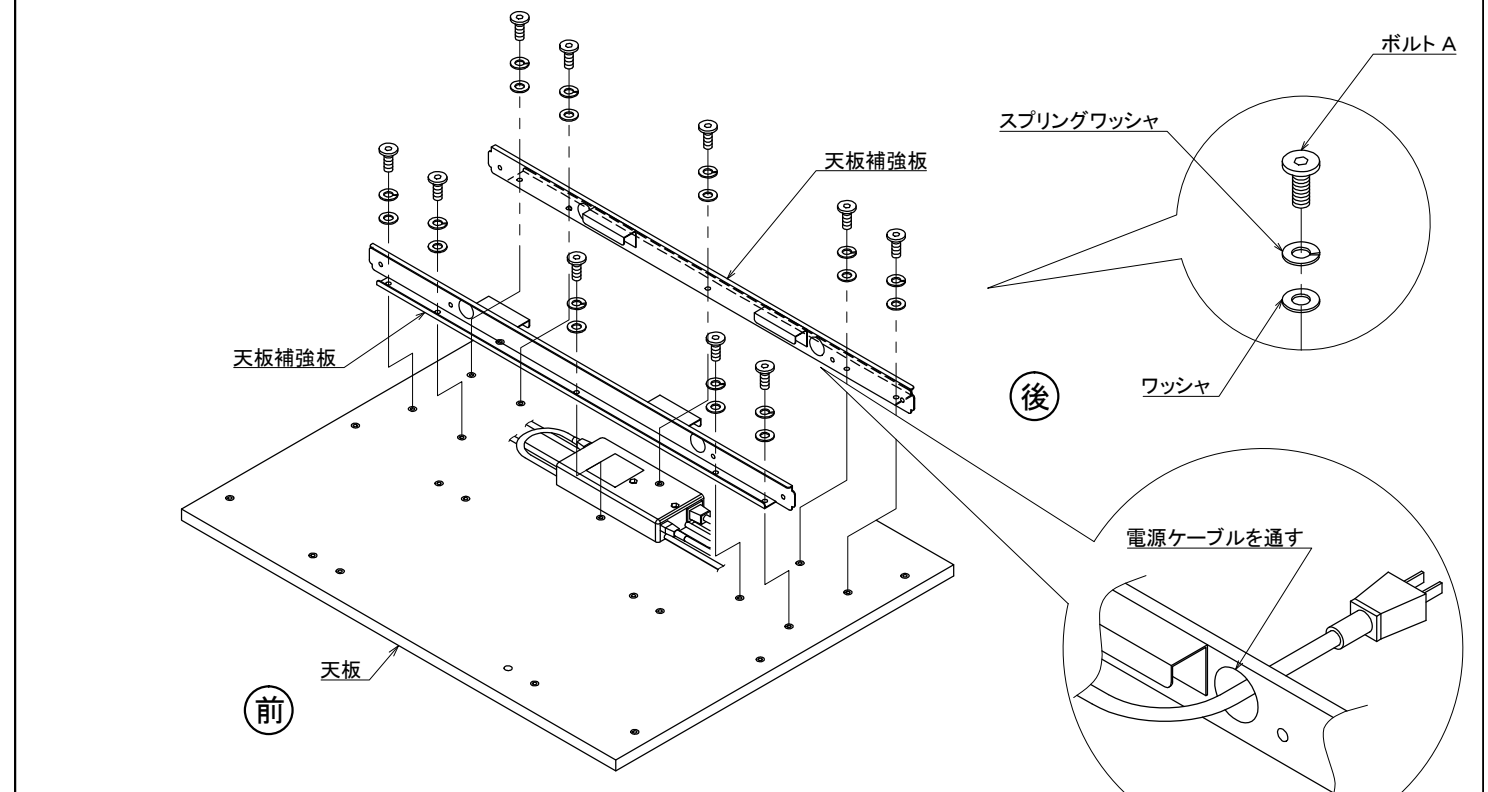


3. 下図のようにコントロールボックスを取付けてください。

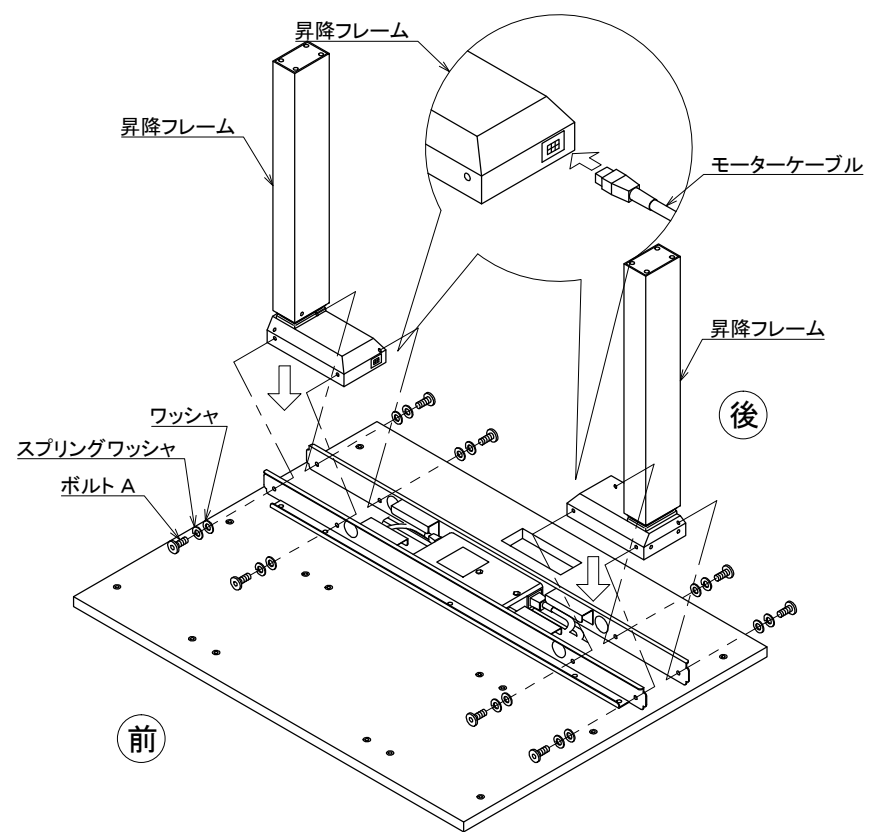


※ 毛布、段ボールなどを敷き、天板表面への
傷や損傷に十分ご注意ください。

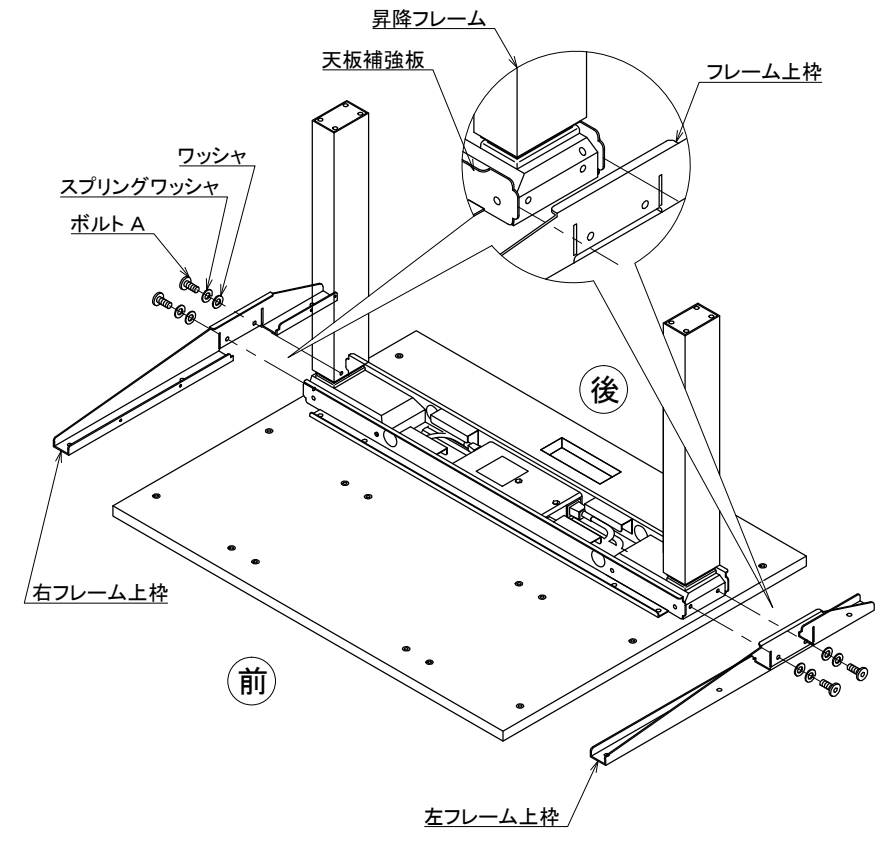
2 天板に天板補強板をボルト A で取付けます。
全てのボルト A にはワッシャとスプリングワッシャを使用してください。
緩めに締めおき、最後に増し締めをします。



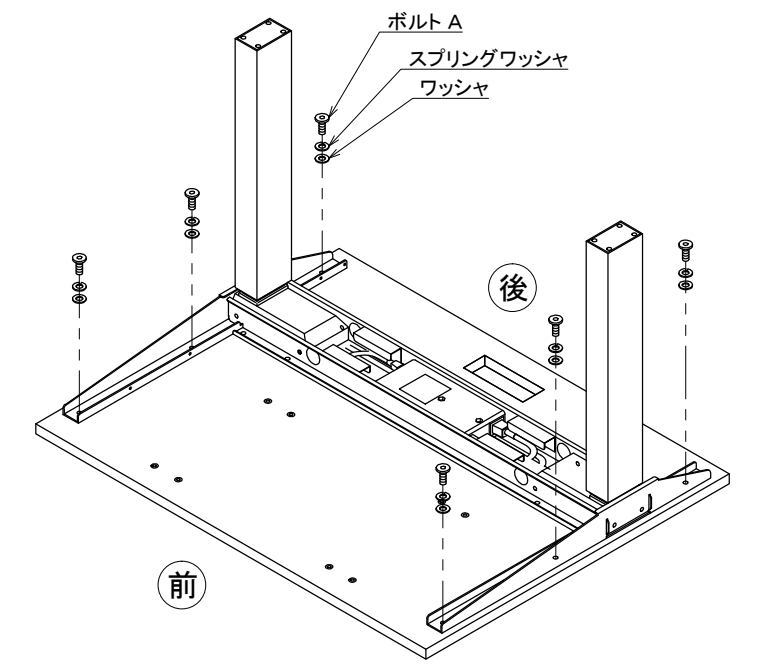
3 昇降フレームにモーターケーブルを接続します。
昇降フレームをボルト A で取付けます。



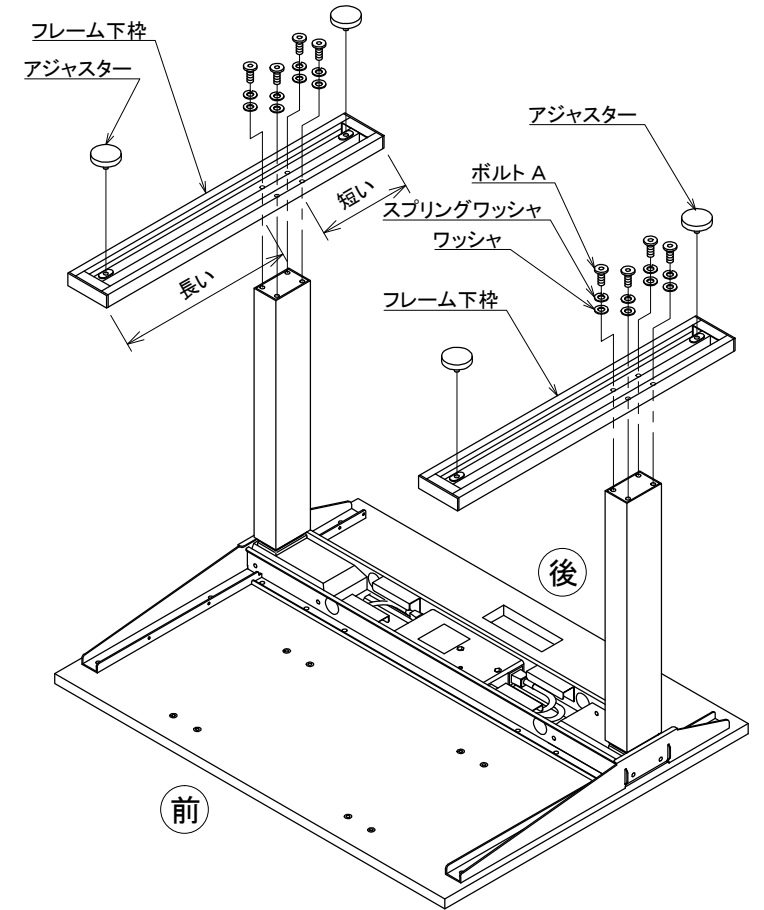
4 昇降フレームに左右フレーム上枠をボルト A で取付けます。



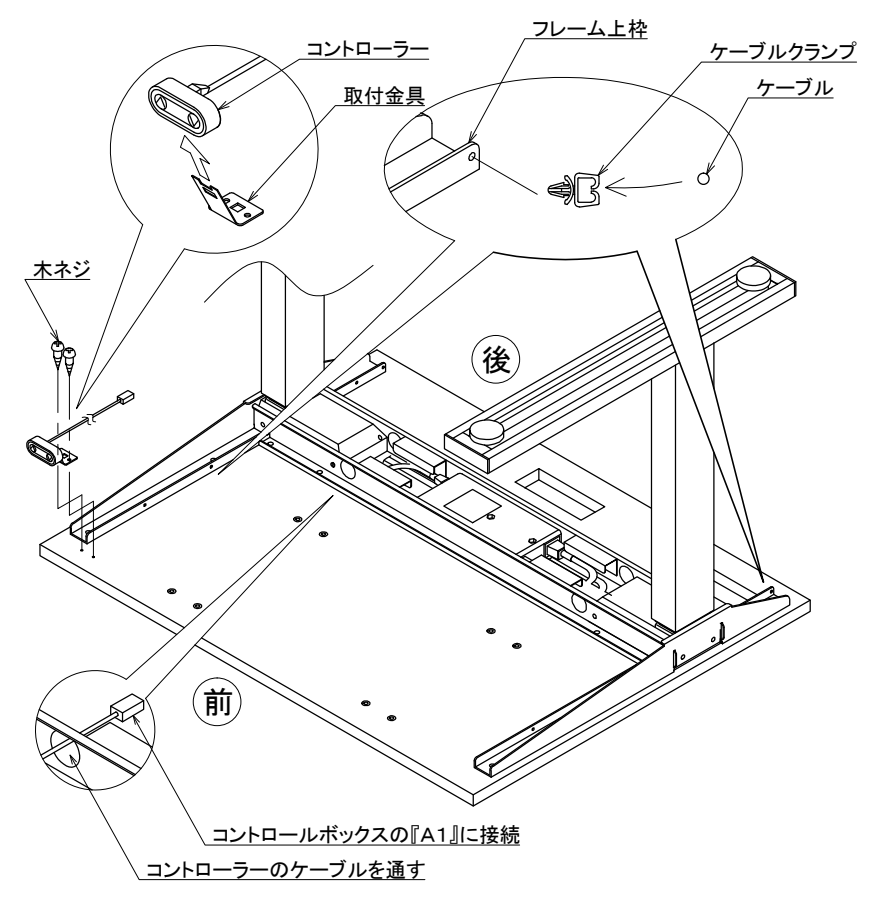
5 天板に左右フレーム上枠をボルト A で取付けます。



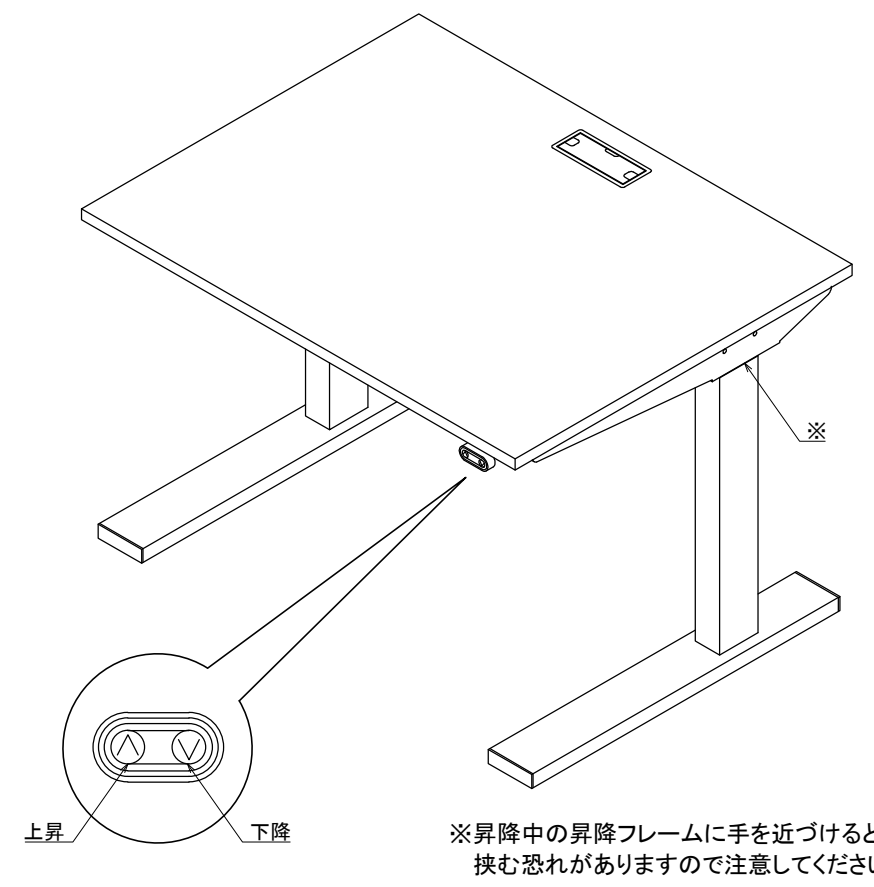
6 昇降フレームにフレーム下枠をボルト A で取付けます。
取付け穴からの距離が長いほうが前側になり、左右はありません。
フレーム下枠にアジャスターを取付けます。



7 コントローラーに取付金具を差し込みます。
天板の手前側、左右どちらかにコントローラーを木ネジで取付けます。
フレーム上枠にケーブルクランプを取付け、必要に応じてケーブルを通してください。



8 各部増し締めをして、デスクを起こして完成です。
※完成後は100-ERDシリーズ共通の組説に記載している『昇降フレームの同期』を必ず行ってください。



100-ERDシリーズ

△ 取扱い上の注意(必ずお読みください)

▲ 警告

- 本製品を分解、修理、加工、改造はしないでください。
- 本製品に強い振動や衝撃、無理な力を与えないでください。
- 本製品を水のかかる場所や水中で使用、保管しないでください。
- 濡れた手で本製品に触れないでください。
- 本製品を高温、多湿となる場所や、ほこりや油煙などの多い場所で使用、保管しないでください。
- お子様には本製品や付属品に触れさせないでください。
- 本製品は電気で動作しておりますので、発火する恐れがあります。万一、煙が出たり変なにおいがした場合は、お買い上げの販売店又は、弊社までご連絡ください。

▲ 注意

- 本製品の故障、またはその使用によって生じた直接、間接の損害については弊社はその責を負わないものとします。あらかじめご了承ください。
- 本製品を使用中に発生したデータやプログラムの破損、消失、その他のトラブルについては一切の保証を負いかねます。
- 本製品は屋内のみで使用してください。
- 本製品を不安定な場所で使用、保管しないでください。
- 本製品のお手入れをする場合、ベンジンやシンナーなどの揮発性有機溶剤が含まれているものは使用しないでください。
- 延長コード、テーブルタップの使用は避けていただき、直接壁面のコンセントへ差し込んでください。
- 延長したケーブルを使わないでください。
- ケーブルを抜き差しする時は、必ずコネクタ部分を持ち、無理な力を加えないでください。

保証規定・保証書

- 保証期間内に正常な使用状態でご使用の場合に限り、品質を保証しております。万一、保証期間内で故障がありました場合は、弊社所定の方法で無償修理いたしますので、保証書を本製品に添えて、お買い上げの販売店までお持ちください。
- 次のような場合は保証期間内でも有償修理となります。
 - (1)保証書をご提示いただけない場合。
 - (2)所定の項目をご記入いただけない場合、あるいは字句を書き換えられた場合。
 - (3)故障の原因が取扱いの不注意による場合。
 - (4)故障の原因がお客様による輸送、移動中の衝撃による場合。
 - (5)天変地異、ならびに公害や異常電圧その他の外部要因による故障および損傷。
- お客様ご自身による改造または修理があったと判断された場合は、保証期間内での修理もお受けいたしかねます。
- 本製品の故障、またはその使用によって生じた直接、間接の損害については弊社はその責を負わないものとします。
- 本製品を使用中に発生したデータやプログラムの消失、または破損についての保証はいたしかねます。
- 本製品は医療機器、原子力施設や機器、航空宇宙機器、輸送設備や機器などの人命に関わる設備や機器、及び高度な信頼性を必要とする設備や機器、システムなどへの組み込みや使用は意図されておりません。これらの用途に本製品を使用され、人身事故、社会的障害などが生じても弊社はいかなる責任も負いかねます。
- 修理依頼品を郵送、またはご持参される場合の諸費用はお客様のご負担になります。
- 保証書は再発行いたしませんので、大切に保管してください。
- 保証書は日本国内においてのみ有効です。

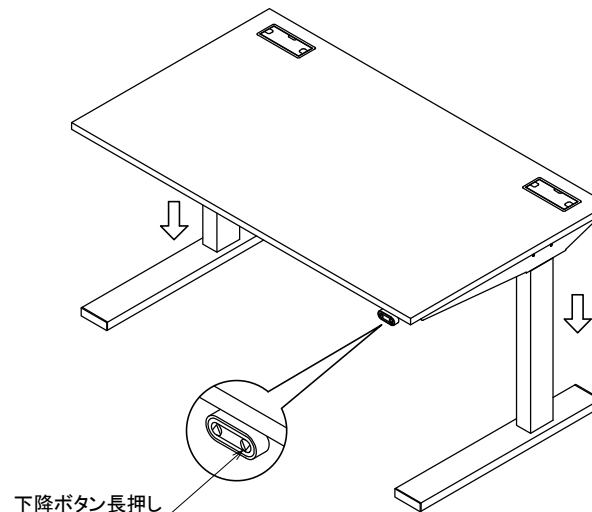
保証書

サンワサプライ株式会社

型番: 100-ERD001M、100-ERD002M、100-ERD003M、100-ERD004M 100-ERD001W、100-ERD002W、100-ERD003W、100-ERD004W		シリアルナンバー:
お客様	お名前	〒
	ご住所	
TEL		
販売店	販売店名・住所・TEL	
保証期間 1年間	お買い上げ年月日	年 月 日

※ 完成後、下降ボタンを長押し(2~3秒)、天板を最下部まで下げ、左右のフレームを同期させてください。

※この作業を行わないと上下昇降しない場合があります。動かない場合は再度長押ししてください。



! 安全のために注意していただく点

- △ 昇降フレームは左右の動きに弱い為、デスクを移動させる際には天板を最下部まで下げ、しっかりと持ち上げて移動してください。
- △ デスクに乗ったり、ぶら下がったりしないでください。
- △ 天板の高さを下げる際には天板の下に人や物がないことを確認してから下げてください。
- △ 昇降フレームの動作中はフレームに触れないようにしてください。特にお子様が触れないように十分注意してください。

製品に関するお問い合わせ

製品の品質管理には細心の注意を払っておりますが、万一、不都合な点や製品に関するお問い合わせなどがございましたら、お買い求めの販売店、または右記までお気軽にご相談ください。

サンワサプライ株式会社

サンワダイレクト 〒700-0825 岡山市北区田町1-10-1
TEL 086-223-5680 FAX 086-235-2381

<http://direct.sanwa.co.jp/>