

この度は、弊社製品をお買求めいただきましてありがとうございました。  
本製品は組立式になっておりますので、下記の要領で組立ててください。  
パッキングケースの中には、下記の部品が入っています。

**組立説明書は組立て後も  
大切に保管してください。**

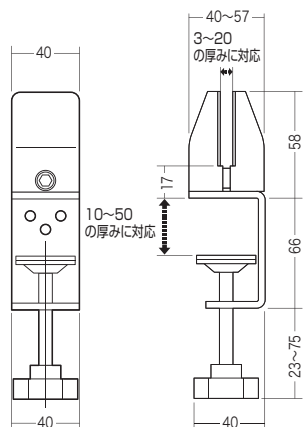
この製品を第三者に貸し出すときは、この説明書も共に  
貸し出し、よく読んでから使用するようご指導ください。

★用意していただくもの・・・  
手袋（組立て時のケガ等を防ぐために着用をおすすめします）

**寸法図**

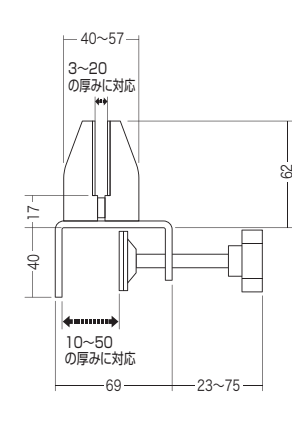
※本製品は組立て方法によって下図の様に  
2通りの使い方ができます。  
用途に合わせて組立ててください。

**A 水平面に取付ける場合**



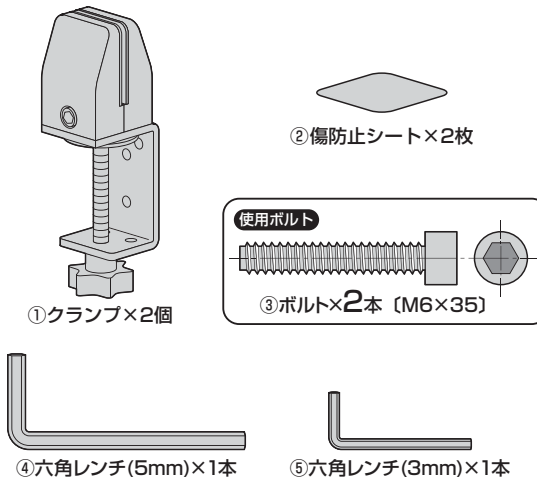
耐荷重 5kg

**B 垂直面に取付ける場合**



**組立て部品**

※部品の欠品や破損があった場合は、  
品番(100-DPTOP3など)と下記の部品番号(①~⑤)  
と部品名(ボルトなど)をお知らせください。



**安全にお使い頂くために(必ずお守りください)**

下記項目の内容をよく理解して頂いた上で本製品を安全に正しくご使用ください。  
下記項目を無視して誤った扱いをすると、人への危害、財産への損害等の可能性があります。

**注意**

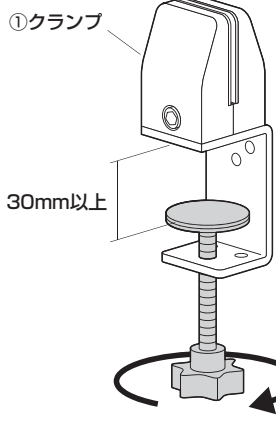
製品の破損、変色や変形の原因となります。

- ・本製品に記載されていない方法では取付けしないでください。  
取付けたパネル(別売)の破損、落下に伴う事故の原因になります。
  - ・傾斜している場所や不安定な場所で使用しないでください。
  - ・風の強い場所に設置しないでください。取付けたパネル(別売)が破損する恐れがあります。
  - ・ネジ類がゆるんだまま使用しないでください。製品が破損したり、外れてケガをする恐れがあります。
  - ・製品の分解、改造や部品を外したり、外れたままで使用しないでください。製品が破損したり、思わぬ事故の原因になります。
  - ・この製品は室内または屋内用です。屋外や水のかかる場所などでは使用しないでください。サビや変色を引き起こす原因になります。
  - ・直射日光またはストーブの熱、クーラーの風が直接当たる場所や、高温、湿気及び乾燥の著しい場所でのご使用は避けてください。
  - ・この製品は水平が保たれていないと、くらつきや歪みが生じ、製品の変形の原因となります。
- お手入れの仕方  
・日常のお手入れは、柔らかい布で拭き取ってください。  
※注意：アルコール、シンナー系の溶剤や、化学ぞうきんをご使用になると変形、変色する場合があります。  
・汚れが著しい場合は、薄めた中性洗剤につけた布をかたく絞って拭いてください。  
※注意：洗剤は残らないように、水につけた布をよく絞って拭いてください。  
その後乾いた柔らかい布で水分を残さないように拭き取ってください。
- アフターサービス  
本製品が万一製造上の不都合により不備が生じた場合には無料で修理いたします。また、お取扱いによる破損の場合は、実費にて修理させていただきます。  
アフターサービスなどの詳しいお問い合わせは、お買い上げの販売店、又は下記弊社までお申し付けください。  
サンワダイレクト 〒700-0825 岡山県岡山市北区田町1-10-1 TEL (086) 223-5680

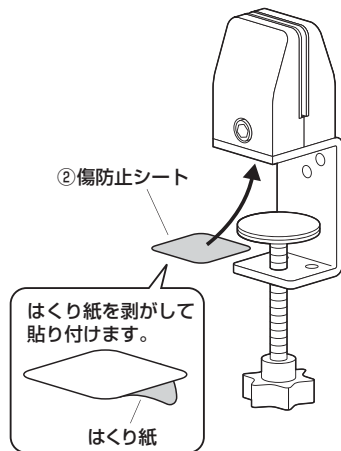
**A 水平面に取付ける場合**

**1 クランプに傷防止シートを貼り付けます。**

①クランプとパッドの間が30mm以上になるまで  
クランプのノブを回します。

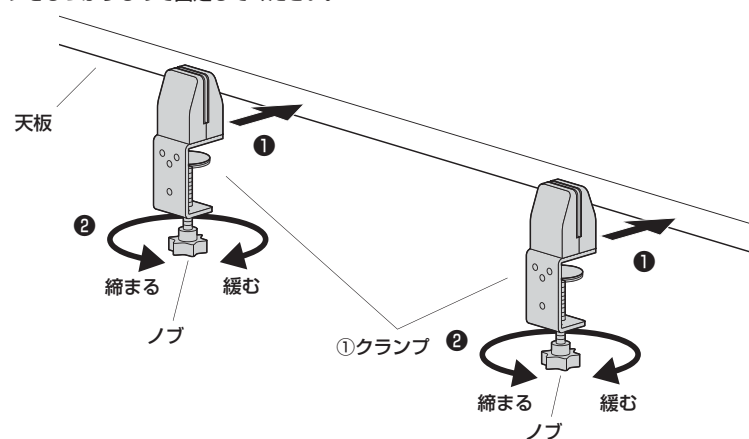


②クランプに傷防止シートを貼り付けます。



**2 天板にクランプを取付けます。**

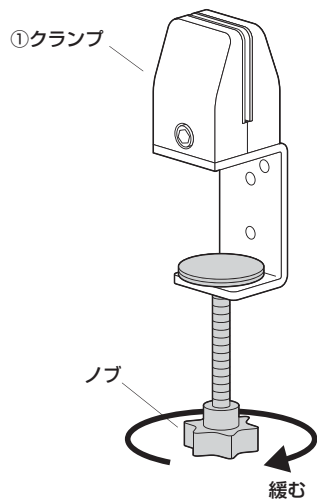
①取付けるパネル(別売)が安定する位置にクランプを取付けます。  
②クランプのノブをしっかりして固定してください。



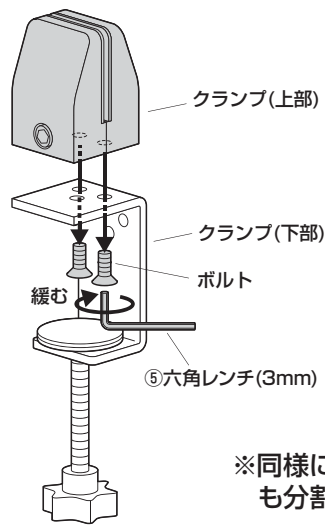
## B 垂直面に取付ける場合

### 1 クランプを上部と下部に分けます。

①クランプのノブを最後まで回します。

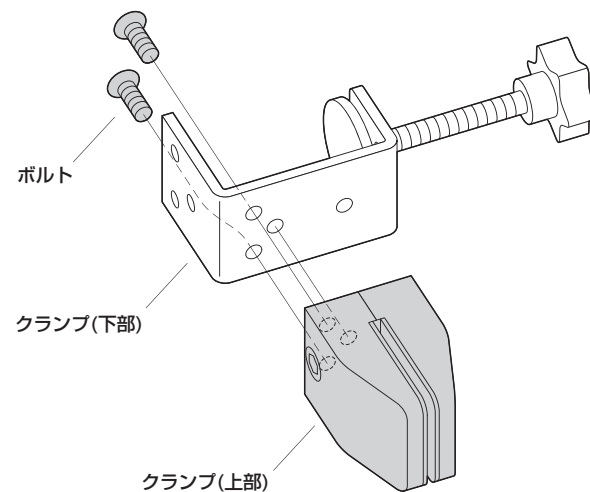


②クランプに傷防止シートを貼り付けます。

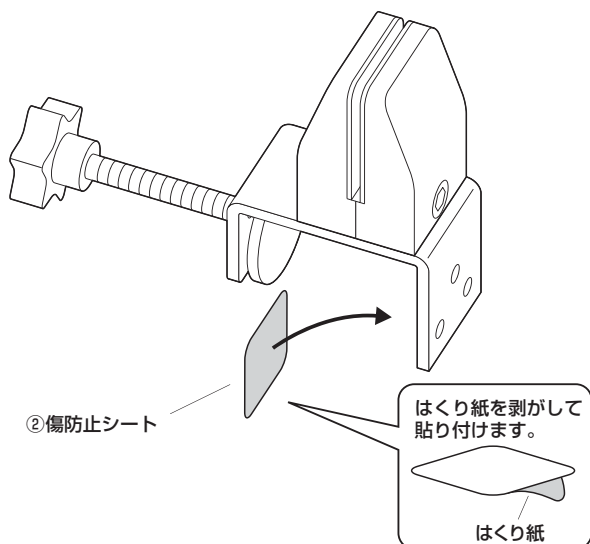


※同様にもう一つのクランプも分割します。

### 2 クランプ(下部)にクランプ(上部)を取付けます。



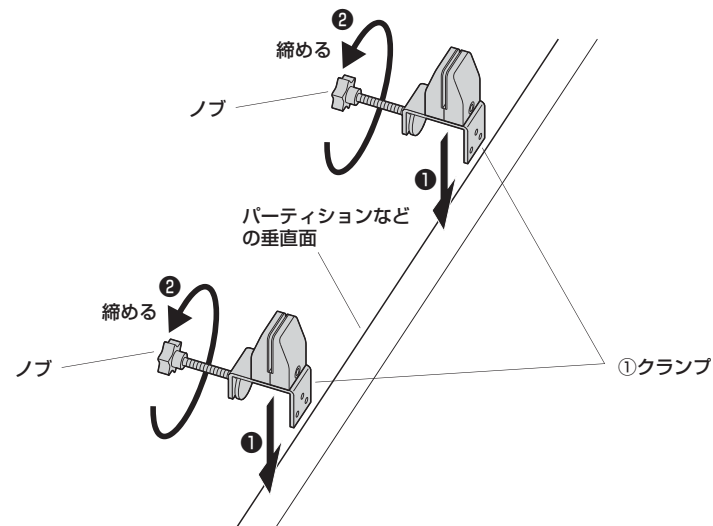
### 3 クランプに傷防止シートを貼り付けます。



### 4 パーティションなどの垂直面にクランプを取付けます。

①取付けるパネル(別売)が安定する位置にクランプを取付けます。

②クランプのノブをしっかりしめて固定してください。

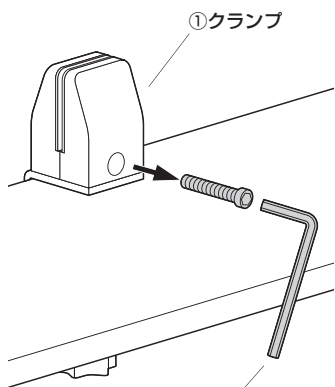


## パネル(別売)の取付け方法

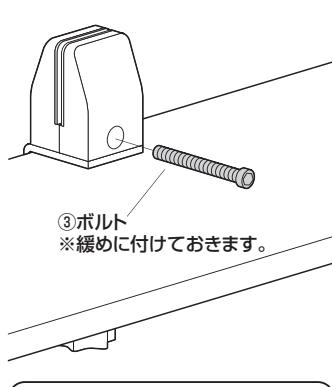
※下図はクランプを水平面に取付けた場合のイラストになっています。  
 パネル(別売)の取付け方法はクランプを垂直面に付けた場合も同じです。

### パネルの厚さが14~20mmの場合

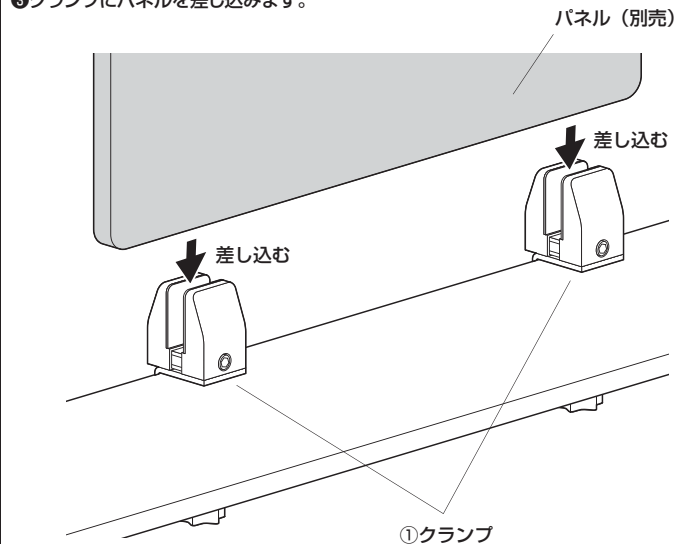
①ボルトを取外します。



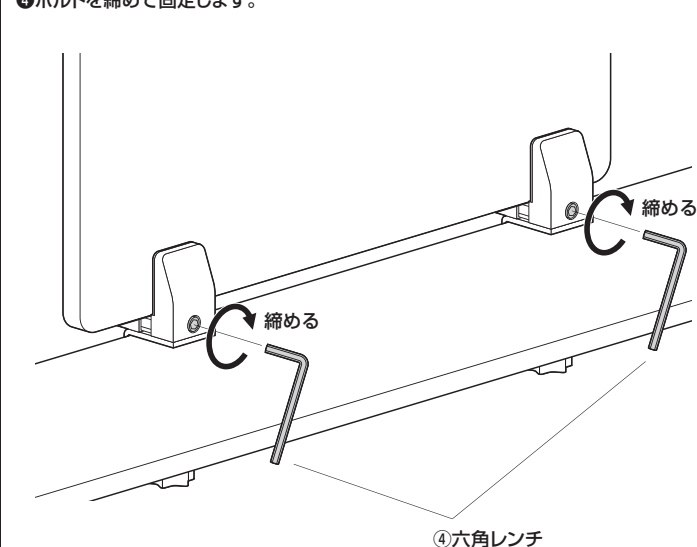
②ボルトを取付けます。



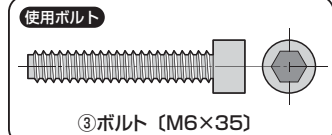
③クランプにパネルを差し込みます。



④ボルトを締めて固定します。

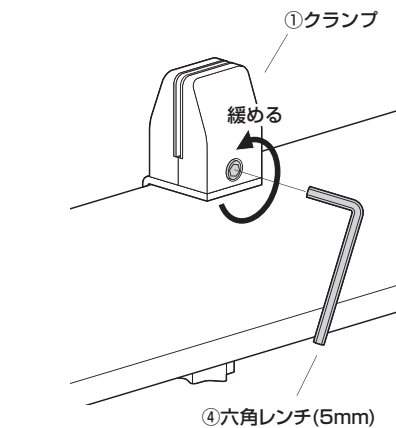


※同様にもう一つのクランプもボルトを付け替えます。

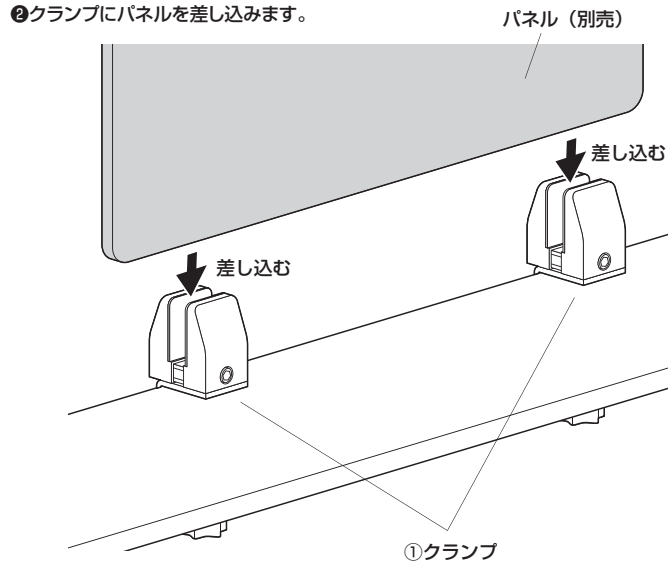


### パネルの厚さが3~13mmの場合

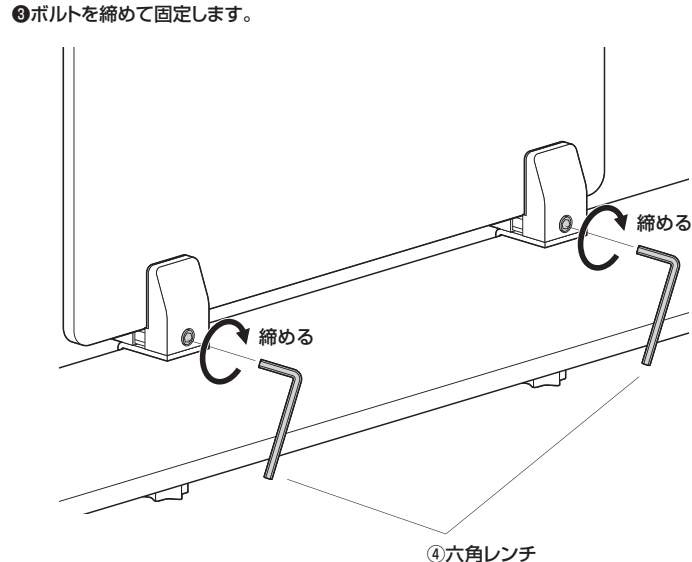
①パネルの厚みに合わせてボルトを緩め、クランプを広げます。



②クランプにパネルを差し込みます。



③ボルトを締めて固定します。



※同様にもう一つのクランプも広げます。