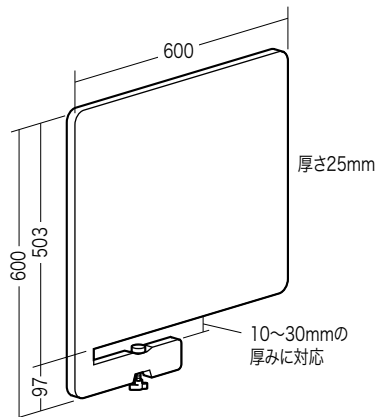


この度は、弊社製品をお買求めいただきましてありがとうございました。
本製品は、下記のとおりでご使用ください。

**取扱説明書は大切に
保管してください。**

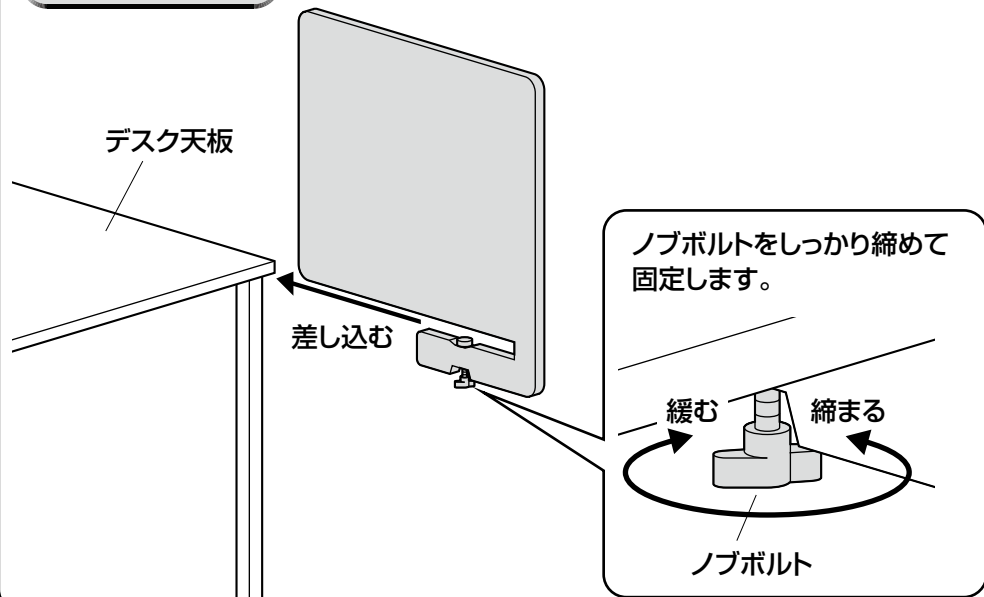
この製品を第三者に貸し出すときは、この説明書も共に
貸し出し、よく読んでから使用するようご指導ください。

寸法図



使用方法

デスク天板に取付けて使用します。



安全にお使い頂くために。(必ずお守りください)

下記項目の内容をよく理解して頂いた上で本製品を安全に正しくご使用ください。
下記項目を無視して誤った扱いをすると、人への危害、財産への損害等の可能性
があります。

⚠ 注意

- ・傾斜している場所や不安定な場所で使用しないでください。
パーティションが転倒してケガをする恐れがあります。
- ・風の強い場所に設置しないでください。パーティションが転倒してケガをする恐れ
があります。
- ・製品の分解、改造をしたり、外れたままで使用しないでください。製品が破損したり、
思わぬ事故の原因になります。
- ・この製品は室内または屋内用です。屋外や水のかかる場所などでは使用しないで
ください。サビや変色を引き起こす原因になります。
- ・直射日光またはストーブの熱、クーラーの風が直接当たる場所や、高温、湿気及び
乾燥の著しい場所でのご使用は避けてください。変色や変形（ソリや割れ）の
原因になります。
- ・この製品は水平が保たれていないと、ぐらつきや歪みが生じ、製品の変形の原因と
なります。
- ・無理に曲げたり、固いものをぶついたりしないでください。破損の原因となります。

■アフターサービス

本製品が万一製造上の不都合により不備が生じた場合には無料で修理いたします。
また、お取扱いによる破損の場合は、実費にて修理させていただきます。
アフターサービスなどの詳しいお問い合わせは、お買い上げの販売店、又は下記弊社
までお申し付けください。

サンワダイレクト 〒700-0825 岡山県岡山市北区田町1-10-1
TEL (086) 223-5680

製品に関するお問い合わせ
製品の品質管理には細心の注意をはらっていますが、万一、不都合な点や
製品に関するお問い合わせなどございましたら、お買求めの販売店又は
右記までお気軽にご相談下さい。

CB/AF/TTDeC

サンワサプライ株式会社

サンワダイレクト / 〒700-0825 岡山県岡山市北区田町1-10-1
TEL.086-223-5680 FAX.086-235-2381