



ソファサイドワゴン(100-DESKS004M)組立説明書

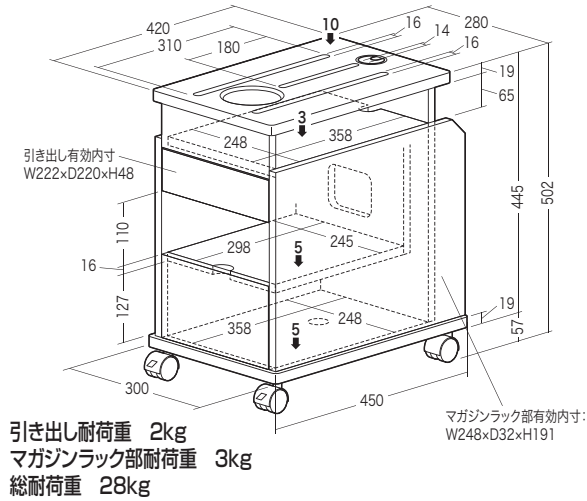
この度は、弊社製品をお買求めいただきましてありがとうございます。
このソファサイドワゴンは組立式になっておりますので、下記の要領で組立ててください。
パッキングケースの中には、下記の部品が入っています。

**組立説明書は組立て後も
大切に保管してください。**

この製品を第三者に貸し出すときは、この説明書も共に
貸し出し、よく読んでから使用するようご指導ください。

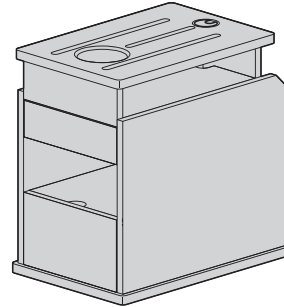
★用意していただくもの・・・
手袋（組立て時のケガ等を防ぐために必ず着用してください）
プラスドライバー

完成図



組立て部品

※キャスター・タッピングねじは、サイドワゴン本体の
引き出しに入っています。



サイドワゴン本体×1台

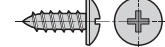


キャスター(ストッパー付き)×2個



キャスター(ストッパーなし)×2個

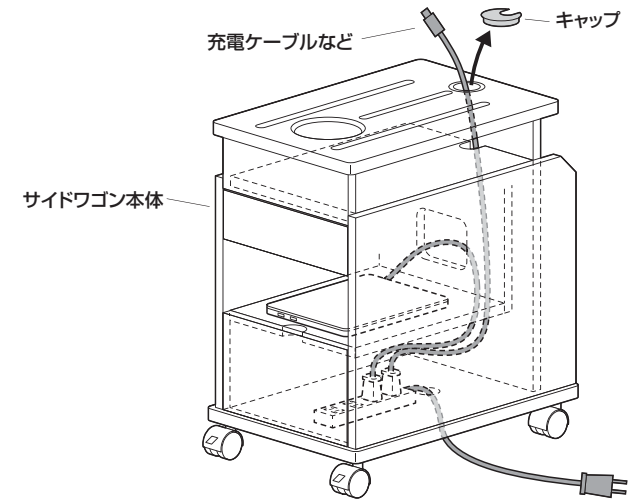
使用ボルト



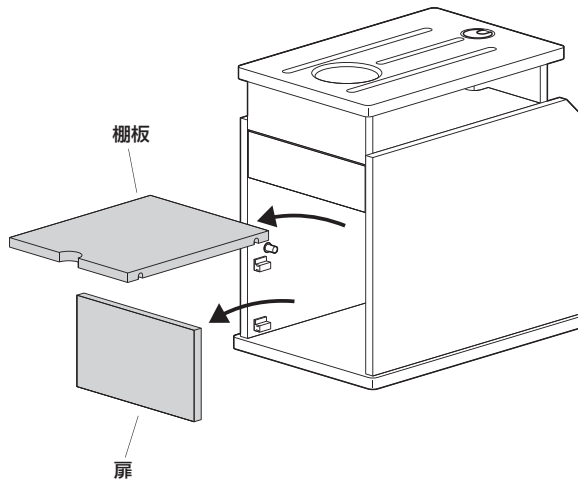
タッピングねじ×16本 [4×12]

配線方法

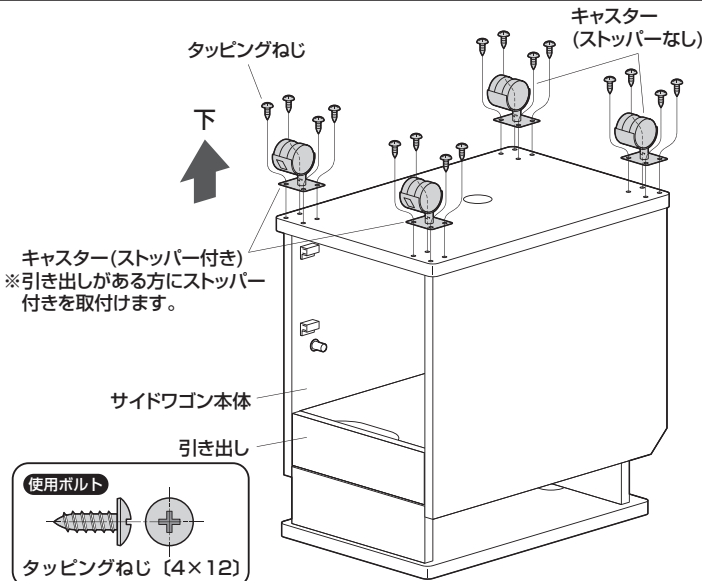
各部の穴から内部にケーブルを通すことができます。
※大きなプラグやコネクタを通す場合は、一度キャップを取外し、
ケーブルを通した後、再びはめます。



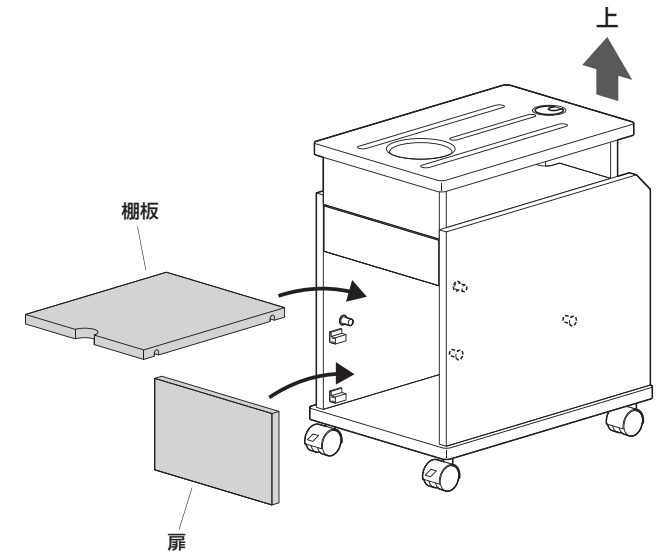
1 サイドワゴン本体から扉と棚板を 取外します。



2 サイドワゴン本体をひっくり返し、キャスターを 取付けます。



3 棚板と扉を取付けて完成です。



製品に関するお問い合わせ
BF/BB/TTD@nw

製品の品質管理には細心の注意をはらっていますが、万一、不都合な点や
製品に関するお問い合わせなどございましたら、お買求めの販売店又は
右記までお気軽にご相談下さい。

サンワサプライ株式会社

サンワダイレクト / 〒700-0825 岡山県岡山市北区田町1-10-1
TEL.086-223-5680 FAX.086-235-2381