

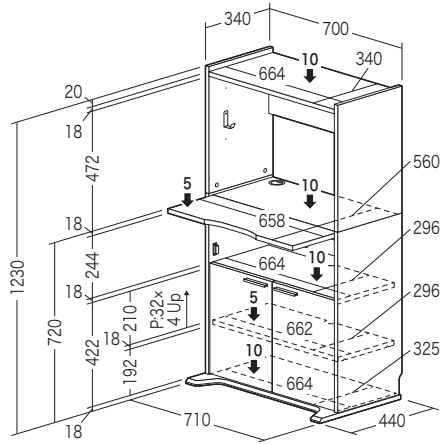
この度は、弊社製品をお買求めいただきましてありがとうございました。
本製品は組立式になっておりますので、下記の要領で組立ててください。
パッキングケースの中には、下記の部品が入っています。

**組立説明書は組立て後も
大切に保管してください。**

この製品を第三者に貸し出すときは、この説明書も共に貸し出し、よく読んでから使用するようご指導ください。

★用意していただくもの………プラスドライバー、
手袋（組立て時のケガ等を防ぐために着用をおすすめします）

完成図



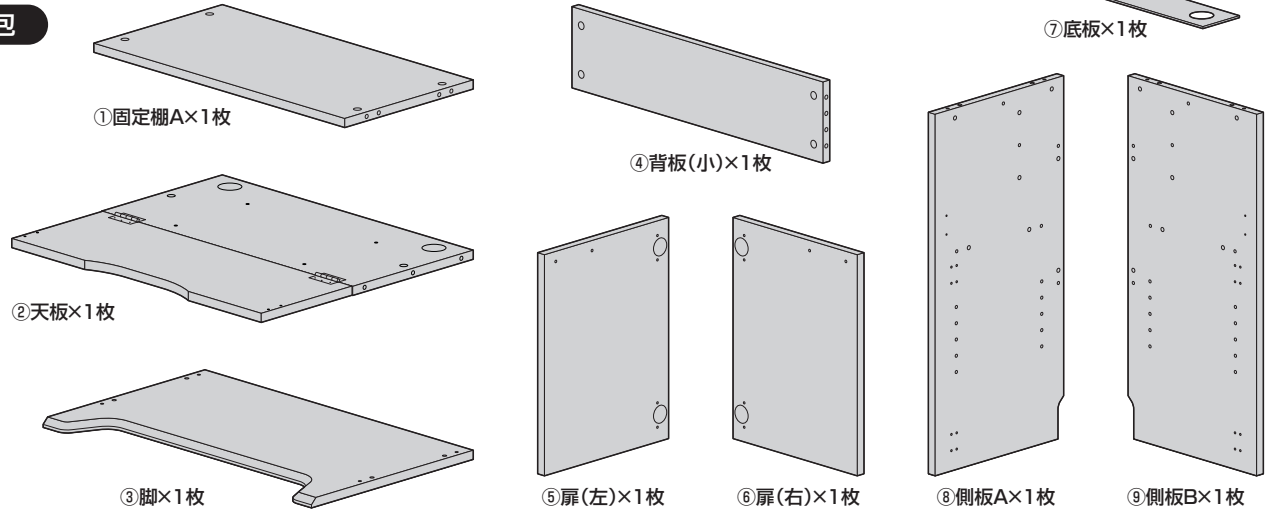
総耐荷重 50kg

フック耐荷重 1kg

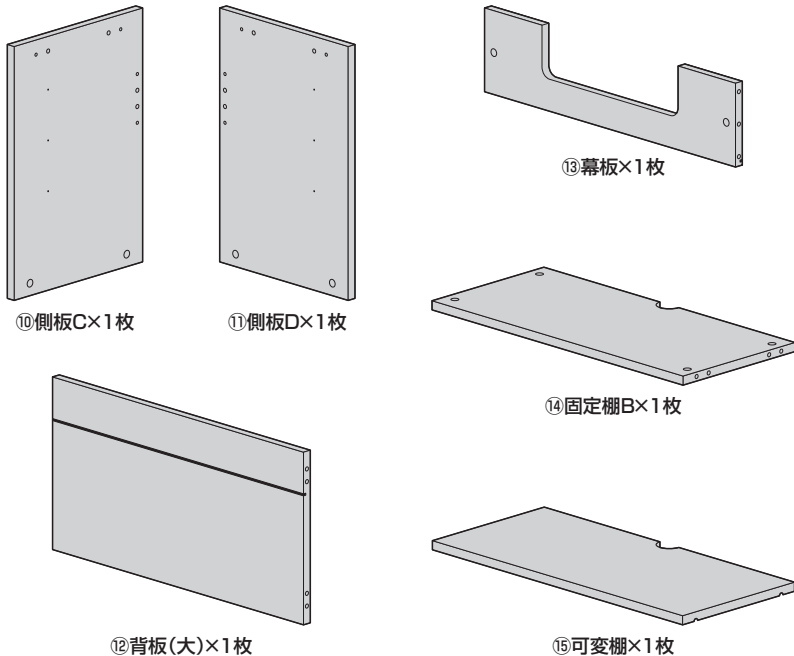
組立て部品

※部品の欠品や破損があった場合は、品番（100-DESKN013Mなど）と下記の部品番号（①～⑳）と部品名（フックなど）をお知らせください。

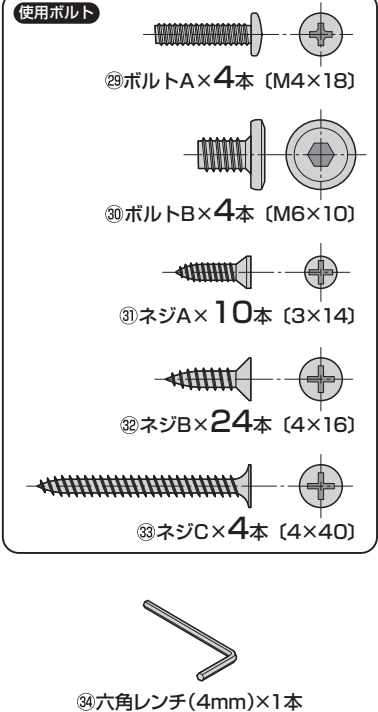
A梱包



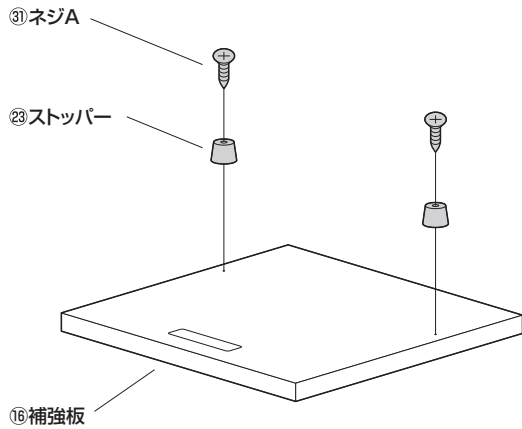
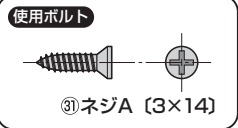
B梱包



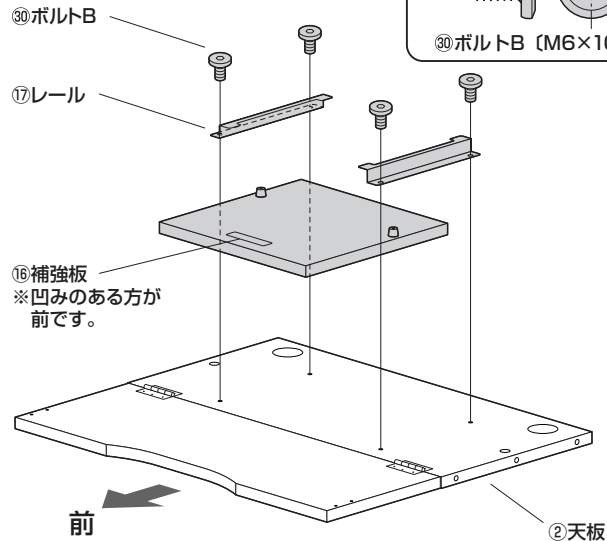
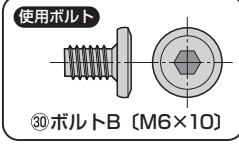
使用ボルト



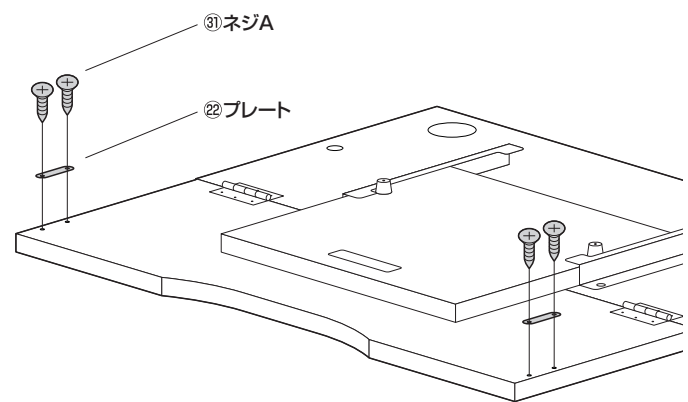
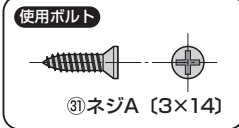
1 補強板にストッパーを取付けます。



2 天板に補強板を取付けます。

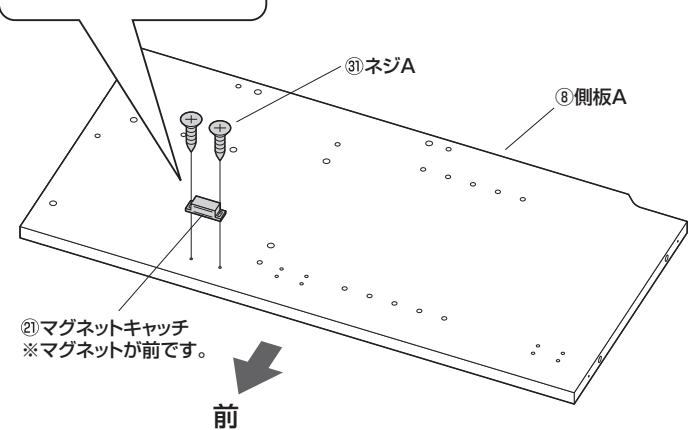
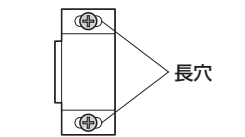


3 プレートを取付けます。

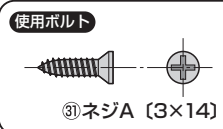


4 側板A、Bにマグネットキャッチを取付けます。

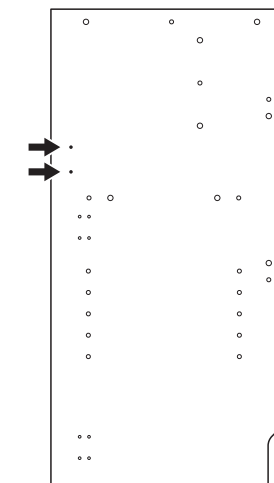
※長穴の中心で固定します。



※側板Bにも同様に取付けます。

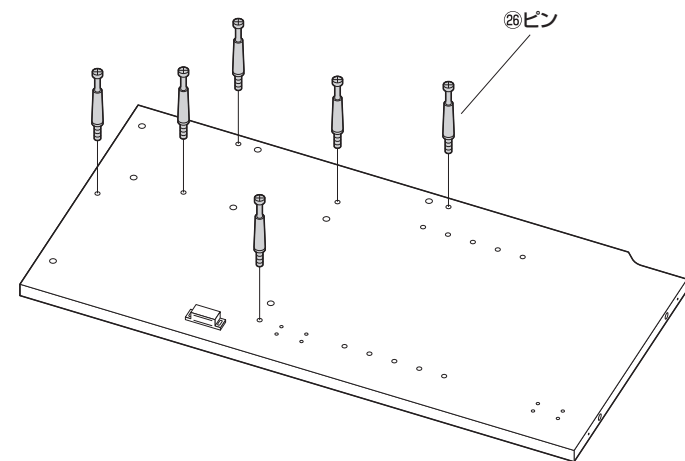


※下図の穴を使用します。



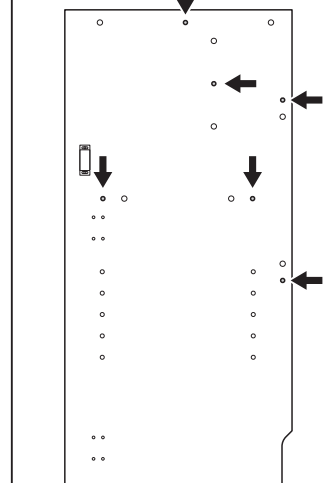
5 ピンを取付けます。

※下図の穴を使用します。



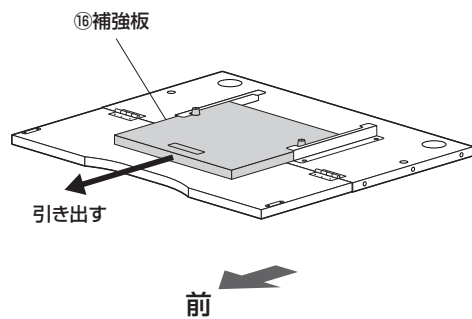
※側板Bにも同様に取付けます。

※下図の穴を使用します。

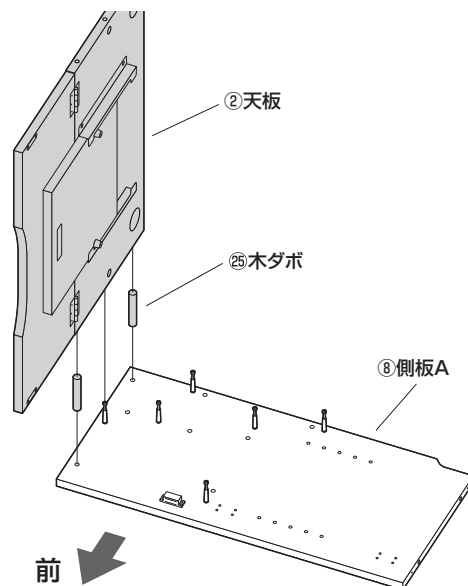


6 側板Aに天板を取付けます。

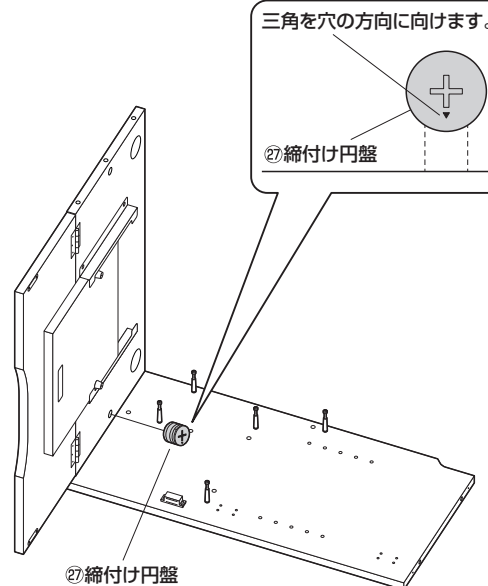
①補強板を前に引き出します。



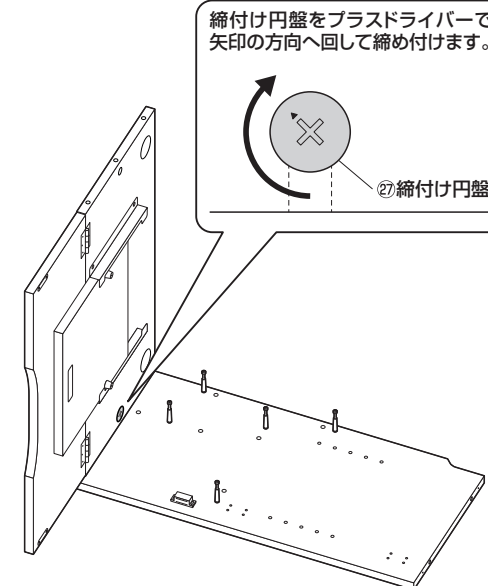
②木ダボとピンを差し込みます。



③締付け円盤を差し込みます。

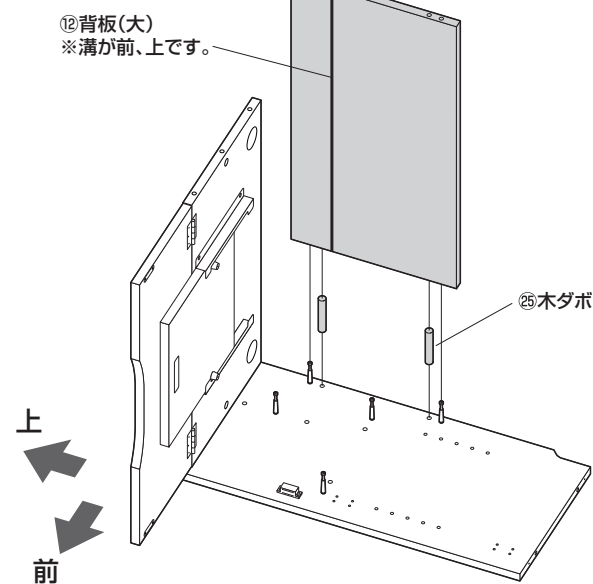


④締付け円盤を回して固定します。

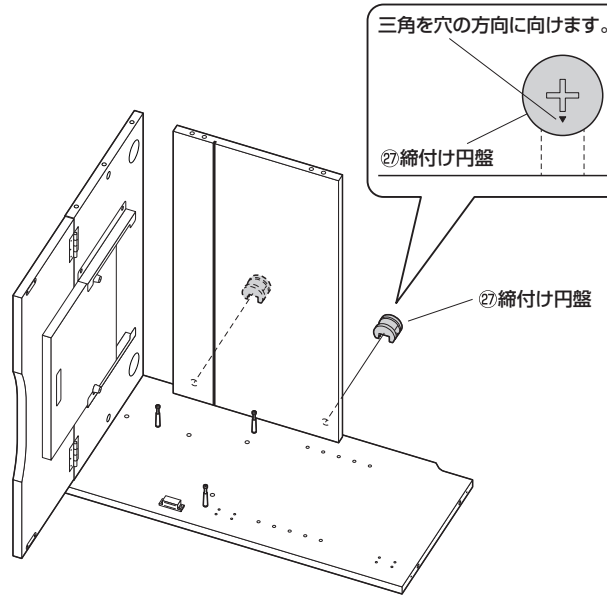


7 背板(大)を取付けます。

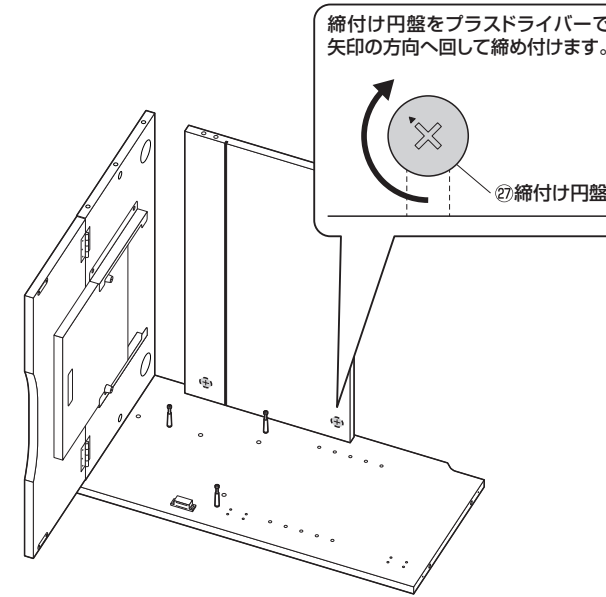
①木ダボとピンを差し込みます。



②締付け円盤を差し込みます。

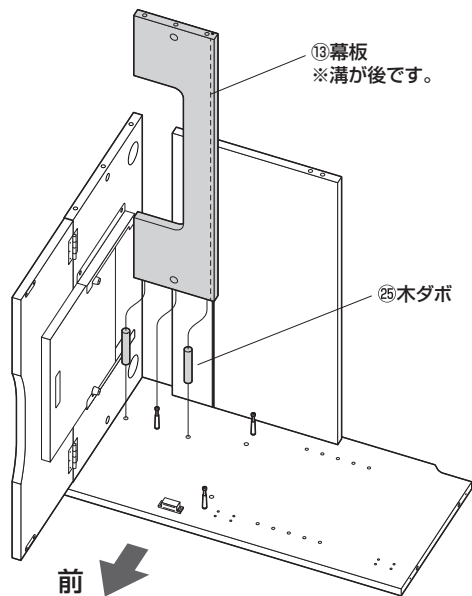


③締付け円盤を回して固定します。



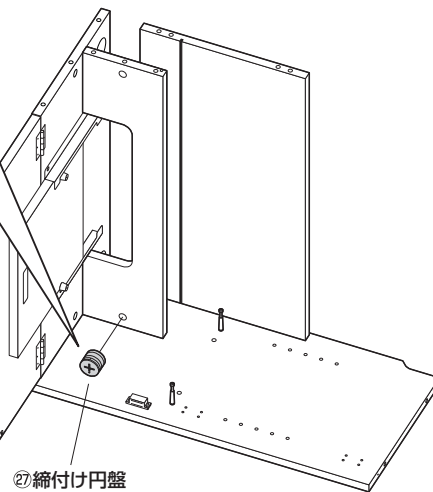
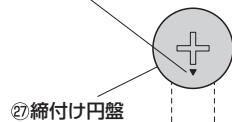
8 幕板を取付けます。

①木ダボとピンを差し込みます。



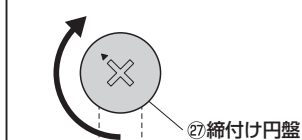
②締付け円盤を差し込みます。

三角を穴の方向に向けます。



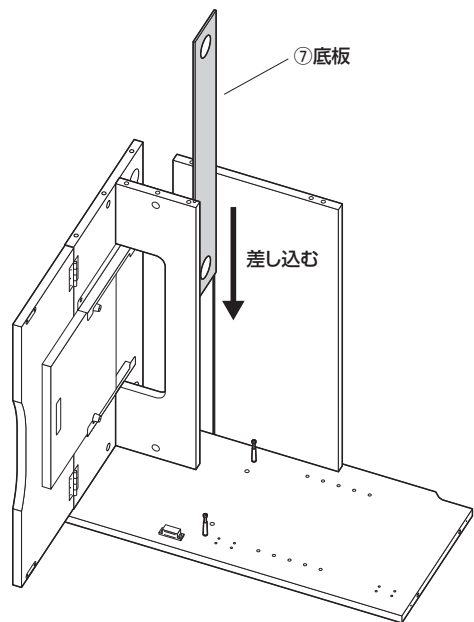
③締付け円盤を回して固定します。

締付け円盤をプラスドライバーで矢印の方向へ回して締め付けます。



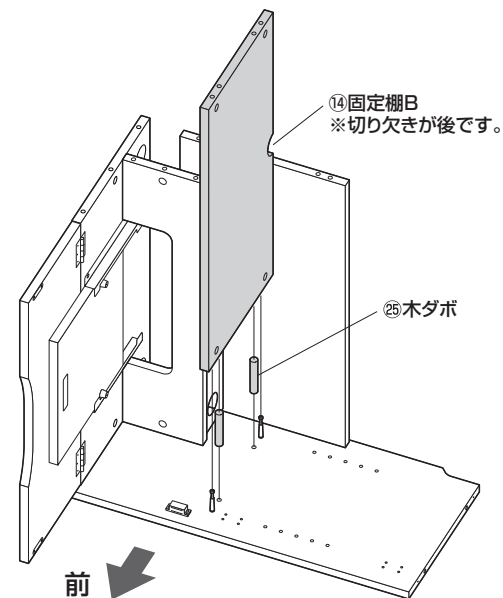
9 底板を取付けます。

①木ダボとピンを差し込みます。



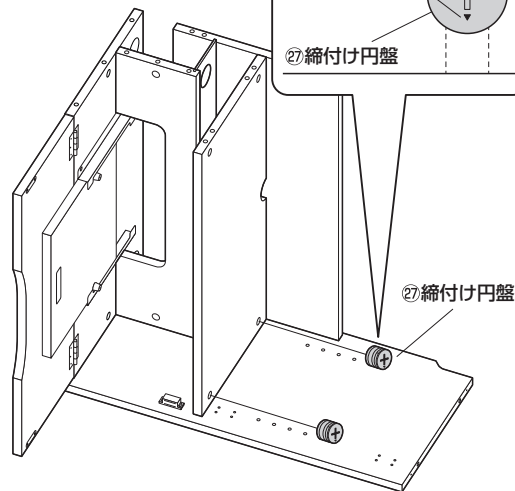
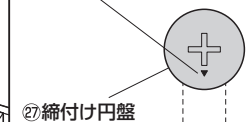
10 固定棚Bを取付けます。

①木ダボとピンを差し込みます。



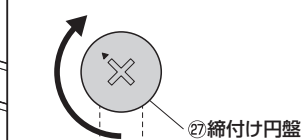
②締付け円盤を差し込みます。

三角を穴の方向に向けます。



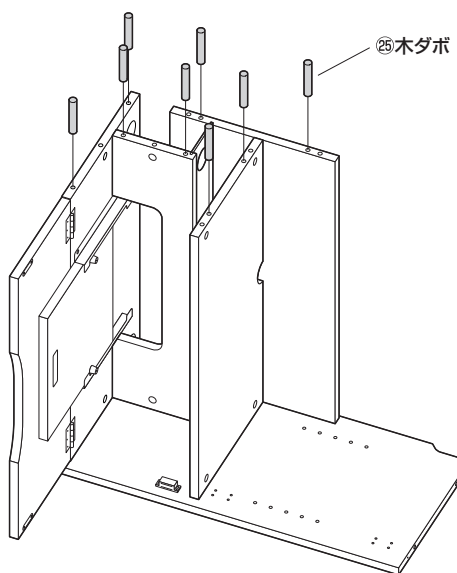
③締付け円盤を回して固定します。

締付け円盤をプラスドライバーで矢印の方向へ回して締め付けます。

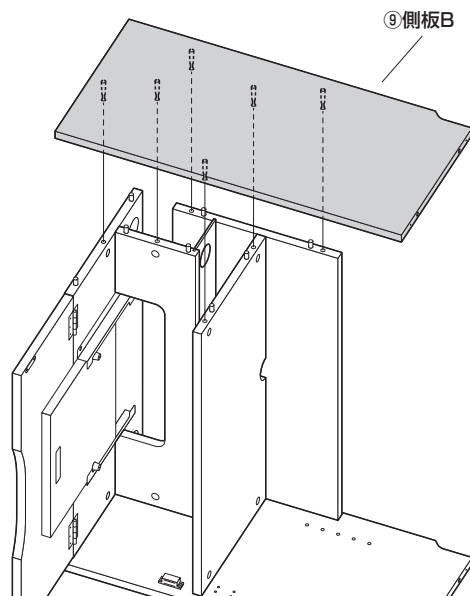


11 側板Bを取付けます。

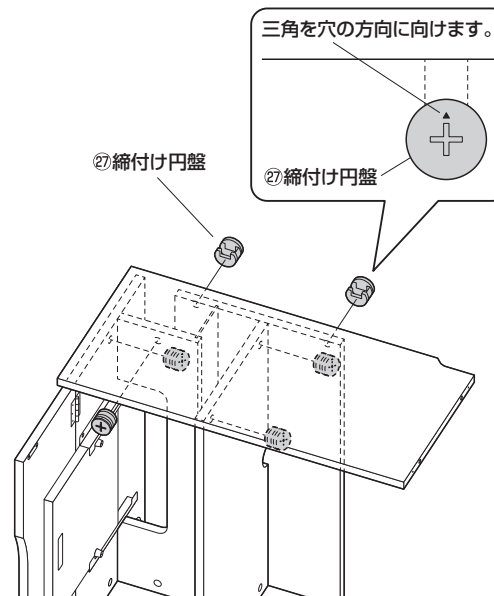
①木ダボを差し込みます。



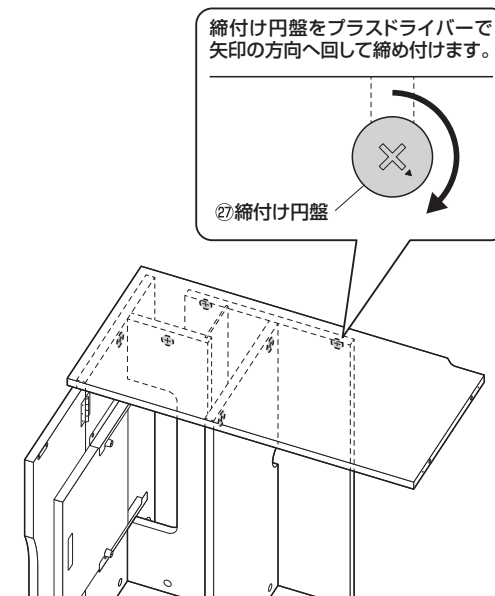
②側板Bのピンを差し込みます。



③締付け円盤を差し込みます。

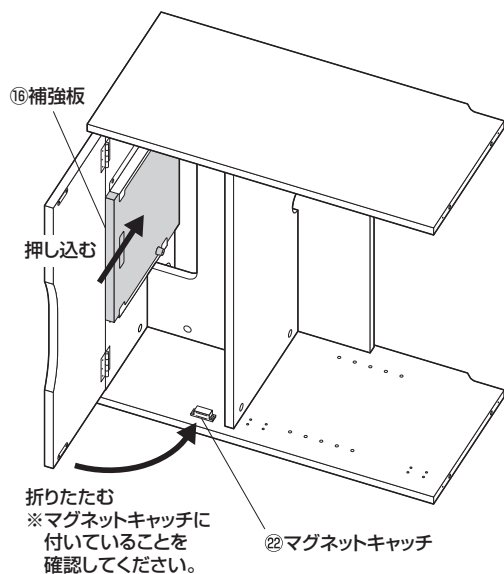


④締付け円盤を回して固定します。

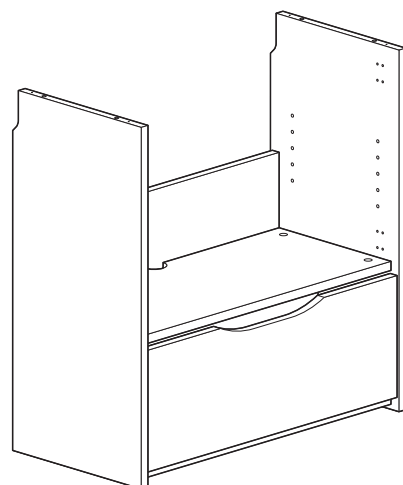


12 本体をひっくり返します。

①補強板を押し込み、天板を折りたたみます。

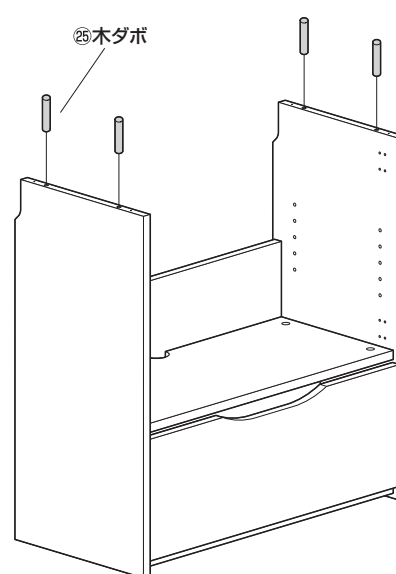


②本体をひっくり返します。

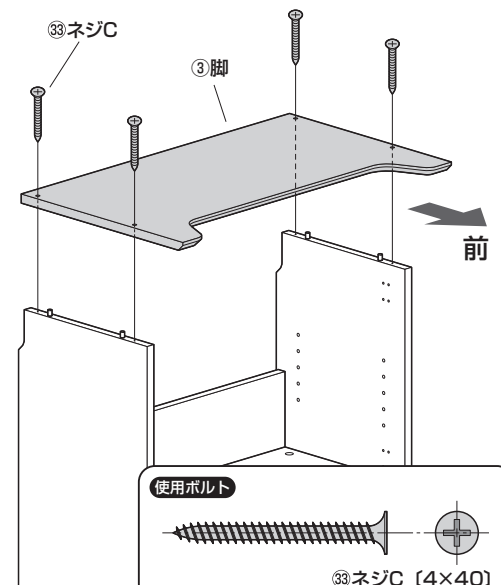


13 脚を取付けます。

①木ダボを差し込みます。

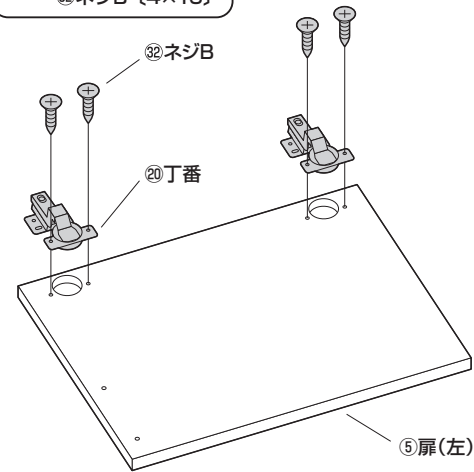
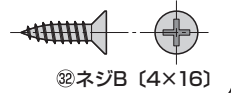


②ネジCで脚を取付けます。



14 扉に丁番を取付けます。

使用ボルト

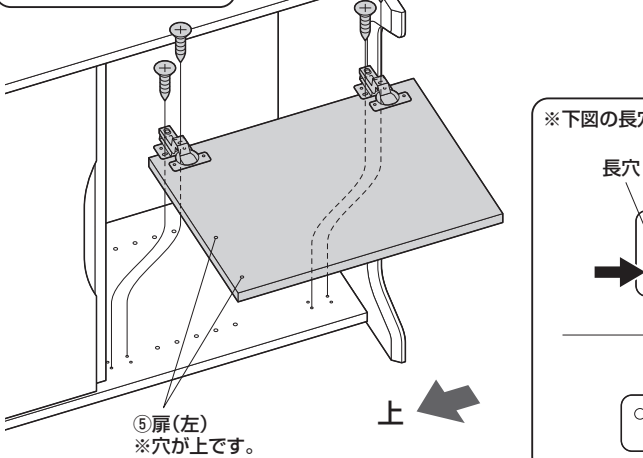
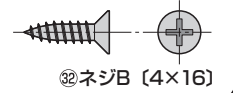


※扉(右)にも同様に取付けます。

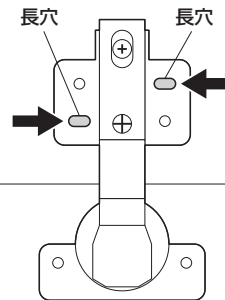
15 本体を横にして、扉を取付けます。

①丁番の長穴を使って取付けます。

使用ボルト

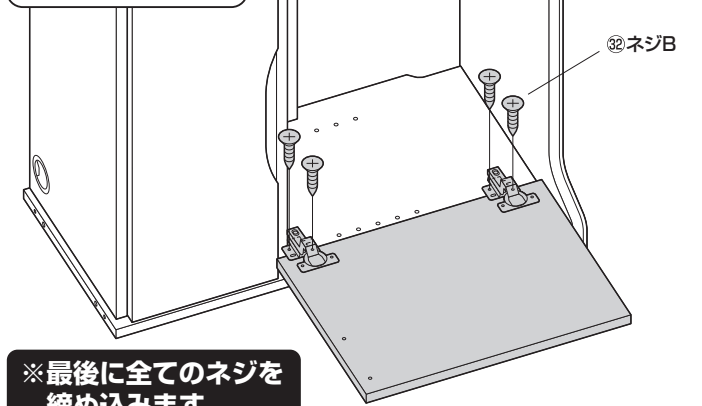
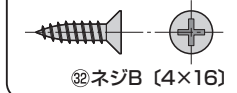


※下図の長穴を使用します。



②残りの穴で固定します。

使用ボルト

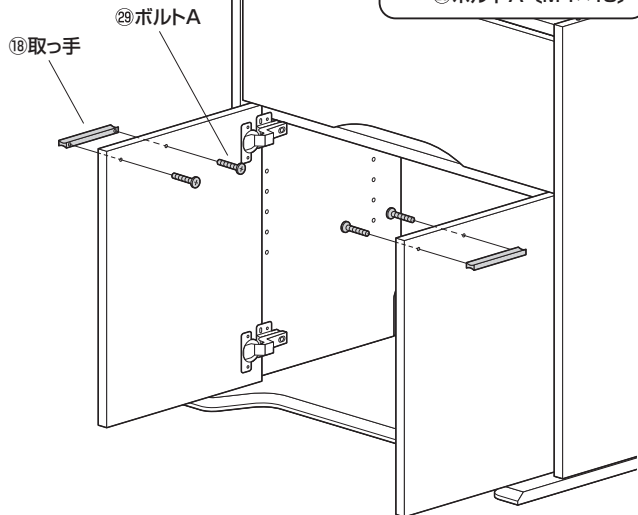


※最後に全てのネジを締め込みます。

※本体をひっくり返して、同様に扉(右)も取付けます。

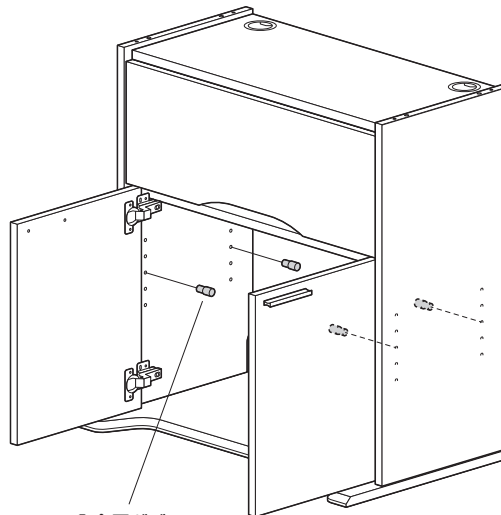
16 本体を起こして、扉に取っ手を取付けます。

使用ボルト

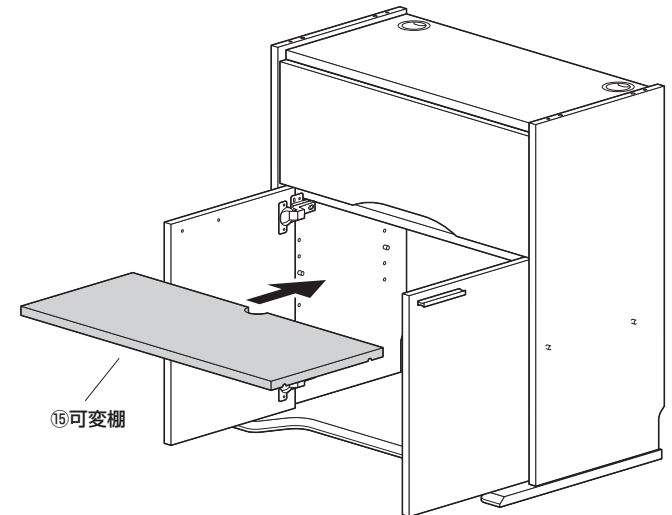


17 可変棚を取付けます。

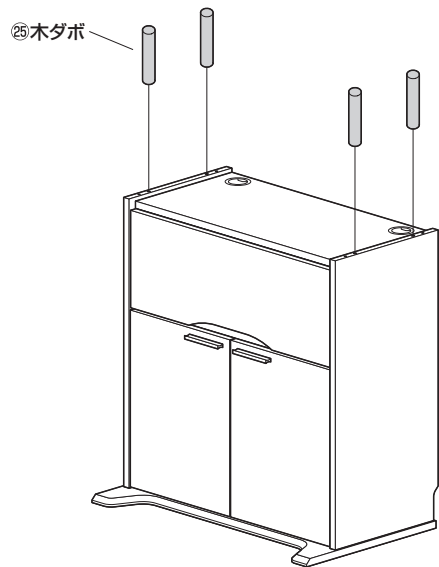
①金属ダボを差し込みます。



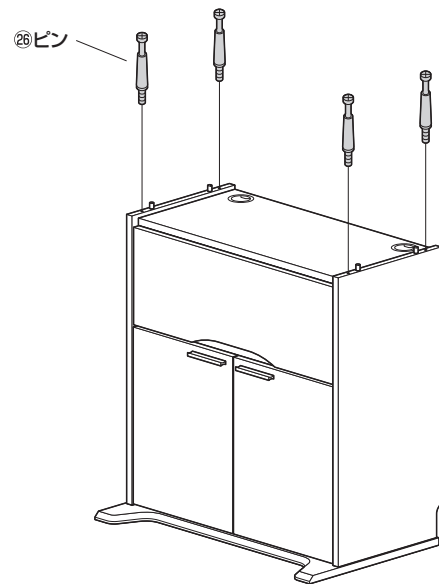
②可変棚を取付けます。



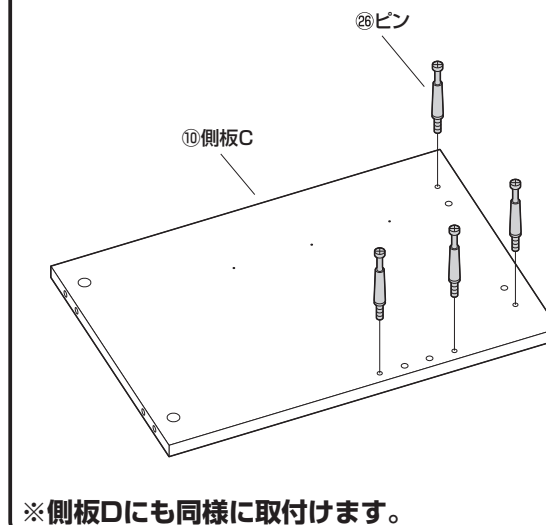
18 木ダボを取付けます。



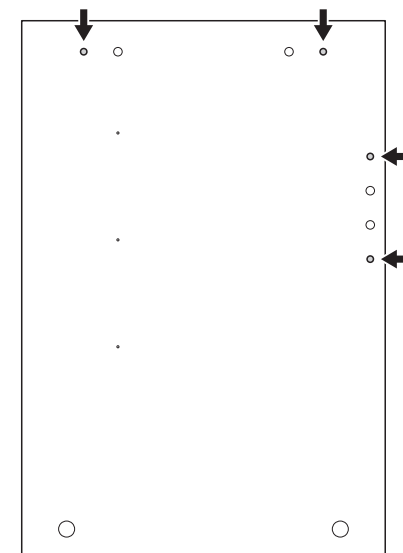
19 ピンを取付けます。



20 側板C、Dにピンを取付けます。

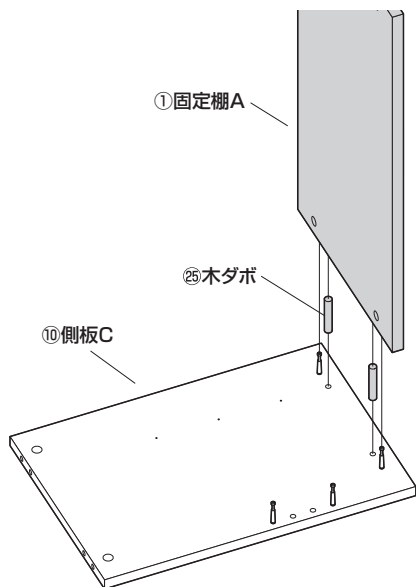


※下図の穴を使用します。



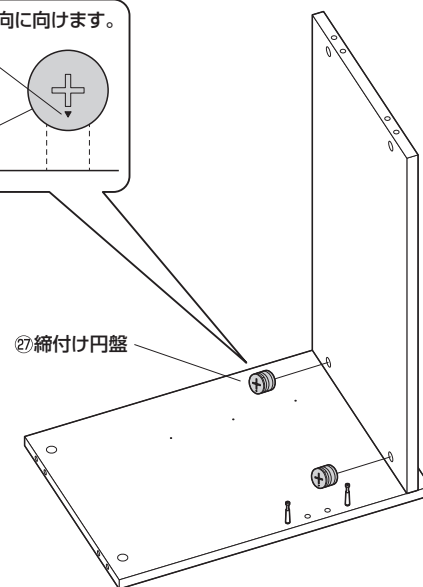
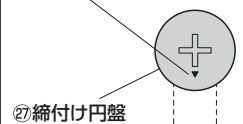
21 側板Cに固定棚Aを取付けます。

①木ダボとピンを差し込みます。



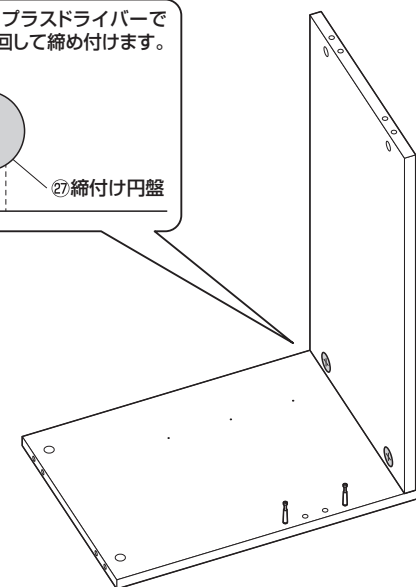
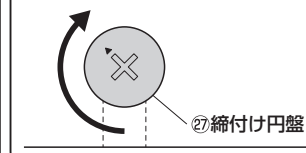
②締付け円盤を差し込みます。

三角を穴の方向に向けます。



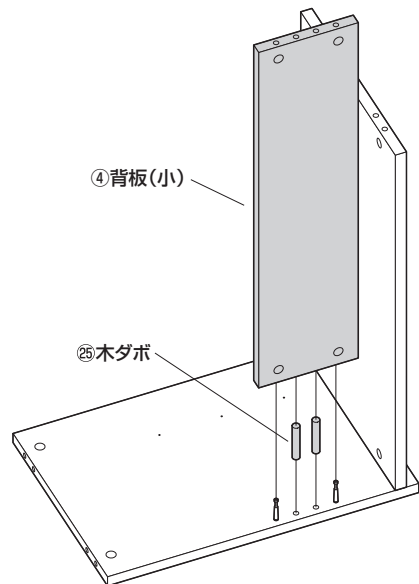
③締付け円盤を回して固定します。

締付け円盤をプラスドライバーで矢印の方向へ回して締め付けます。

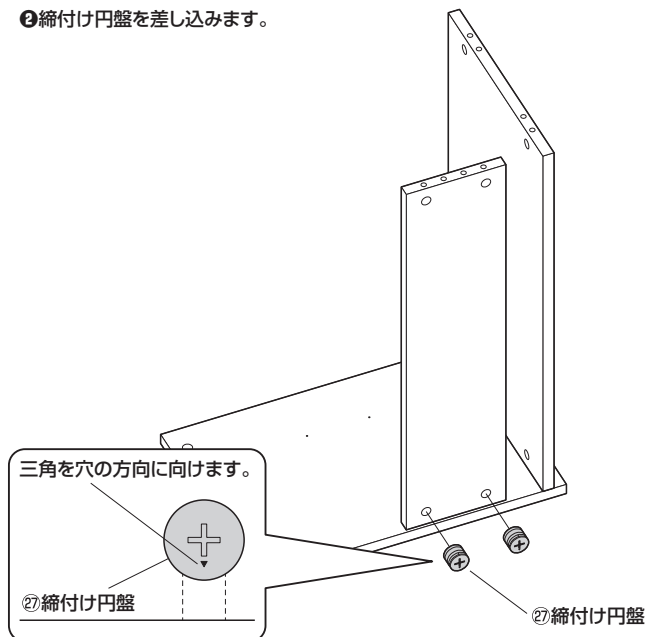


22 背板(小)を取付けます。

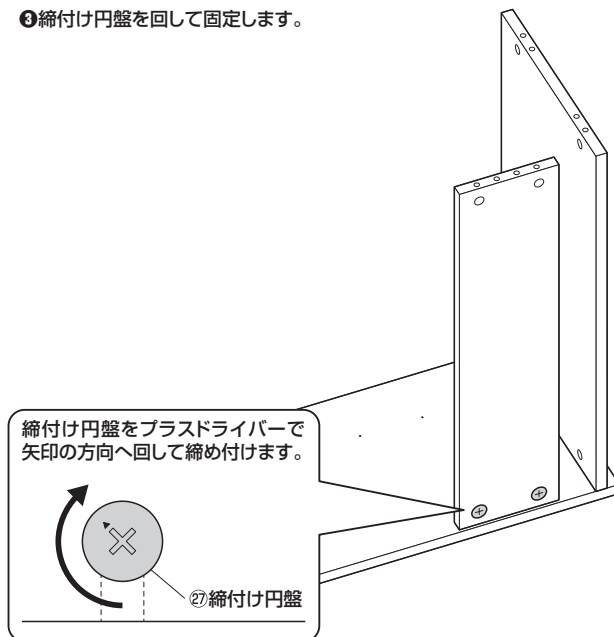
①木ダボとピンを差し込みます。



②締付け円盤を差し込みます。

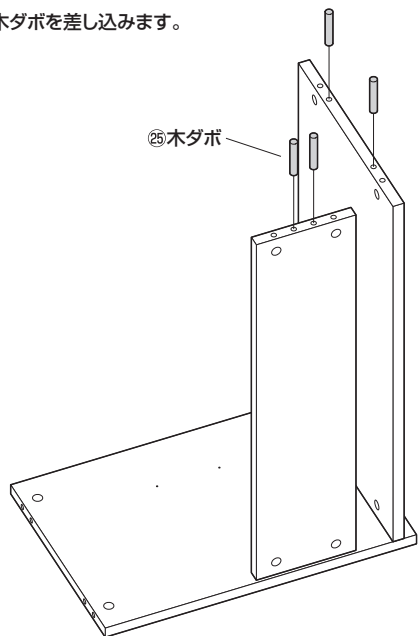


③締付け円盤を回して固定します。

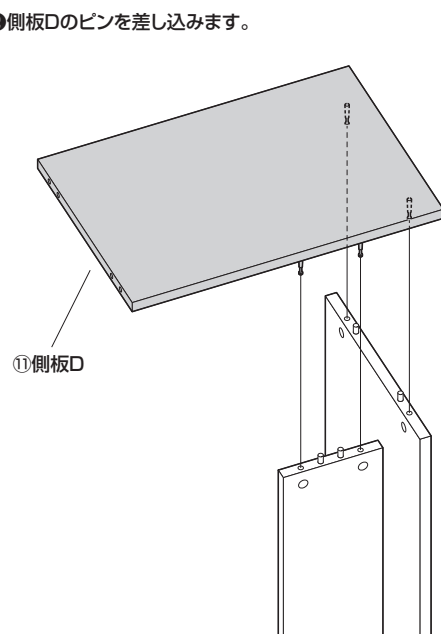


23 側板Dを取付けます。

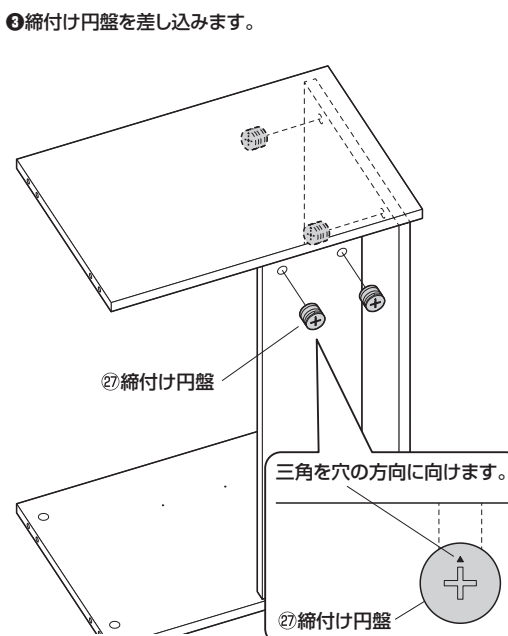
①木ダボを差し込みます。



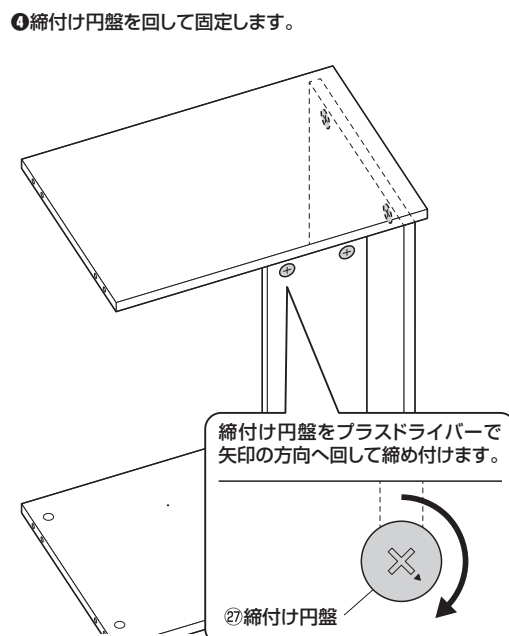
②側板Dのピンを差し込みます。



③締付け円盤を差し込みます。

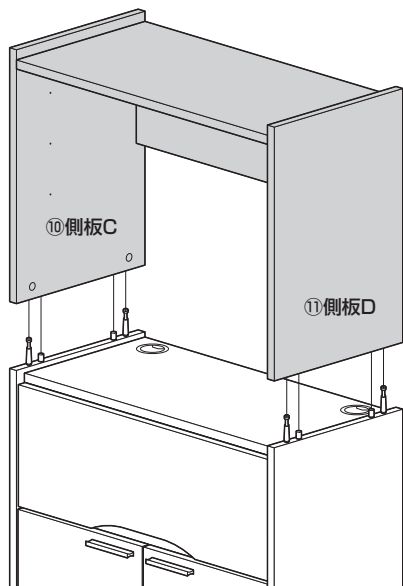


④締付け円盤を回して固定します。

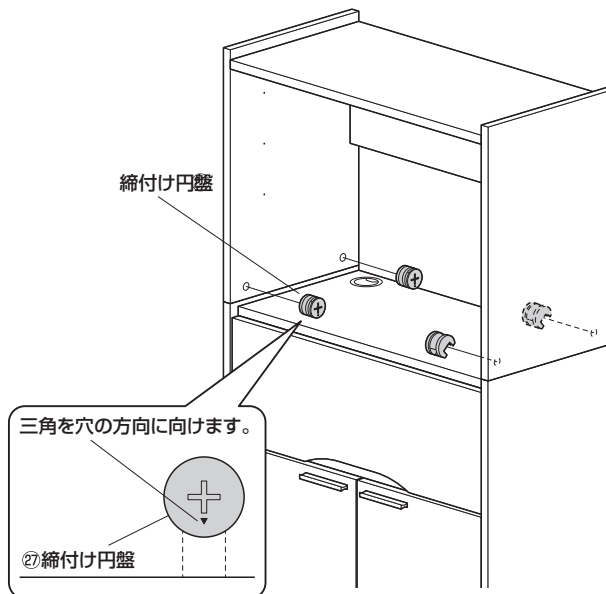


24 本体に側板C、Dを取付けます。

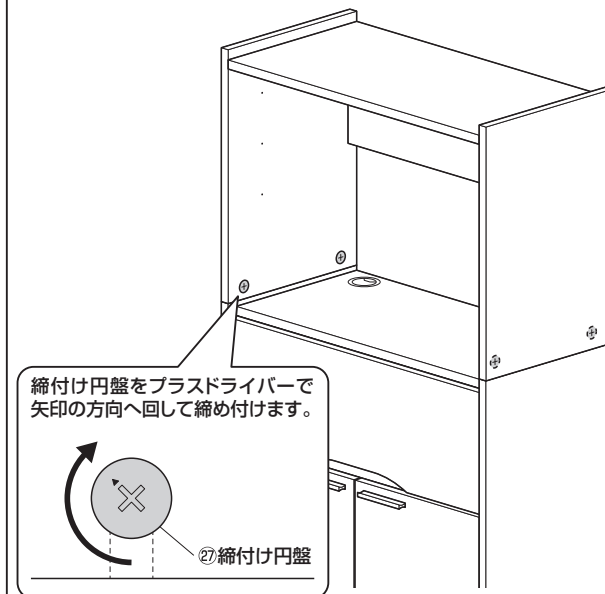
①木ダボとピンを差し込みます。



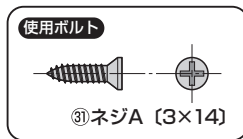
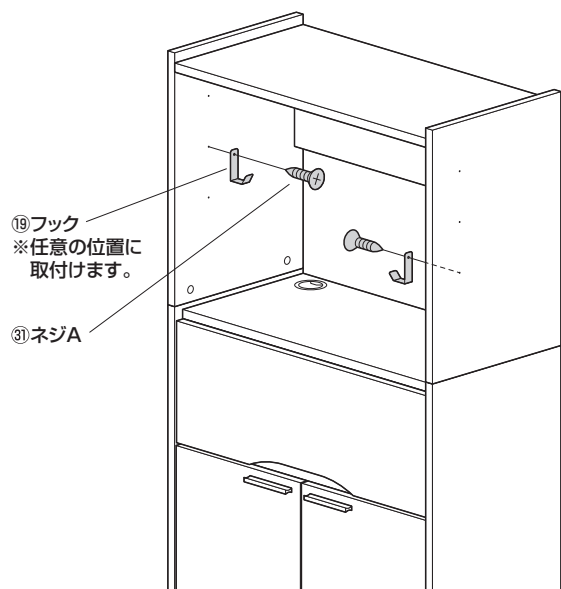
②締付け円盤を差し込みます。



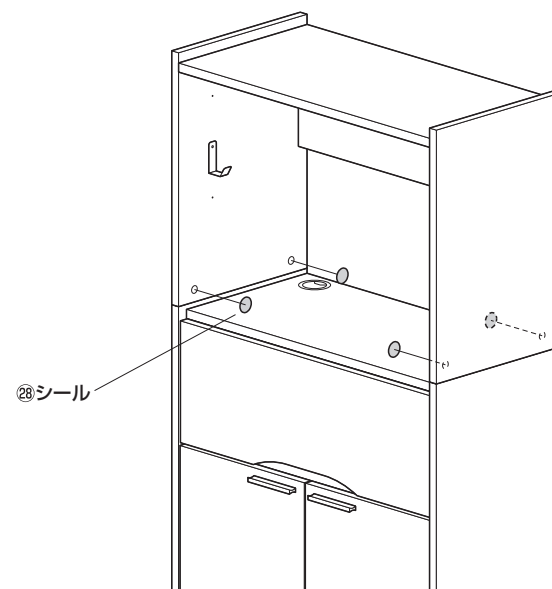
③締付け円盤を回して固定します。



25 フックを取付けます。



26 シールを貼り付けて完成です。



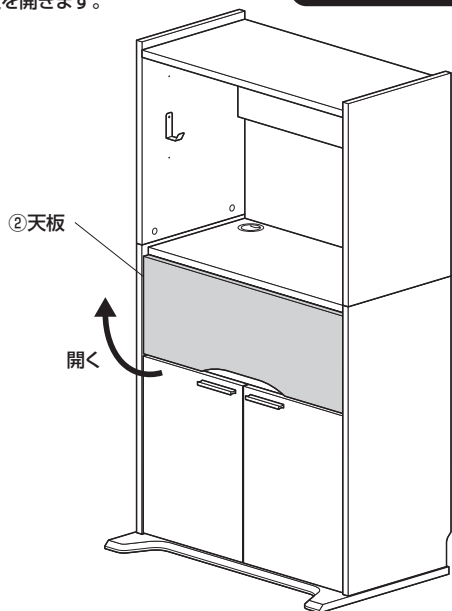
天板の開き方



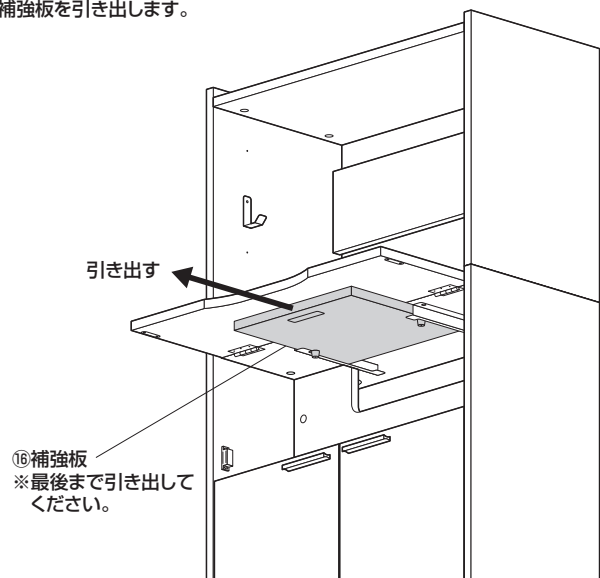
▲ 注意 ▲

可動部で指などをはさまないように
十分ご注意ください。

①天板を開きます。

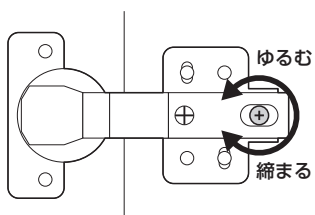


③補強板を引き出します。

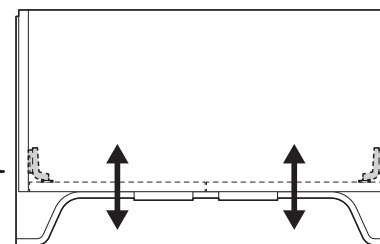


扉の調整方法

①丁番の前後調整ネジをゆるめます。

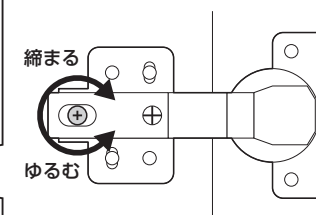


②扉を前後に調整します。
※調整後は前後調整ネジをしっかりと
締め付けてください。



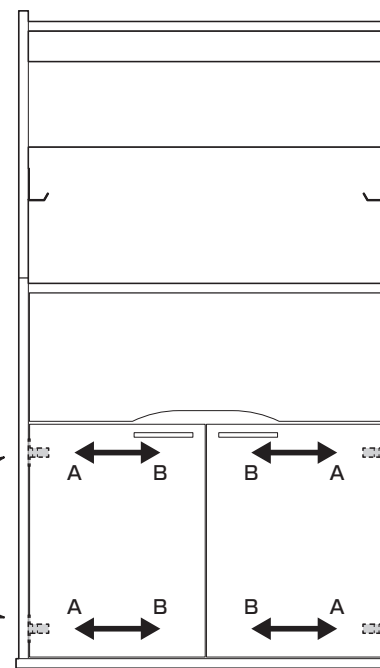
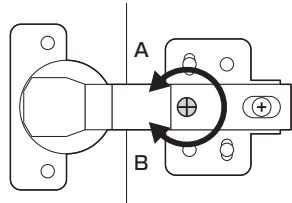
〈上面図〉

①丁番の前後調整ネジをゆるめます。



②扉を前後に調整します。
※調整後は前後調整ネジをしっかりと
締め付けてください。

丁番の左右調整ネジを回すと、扉の左右の
位置を調整できます。



〈正面図〉

丁番の左右調整ネジを回すと、扉の左右の
位置を調整できます。

