

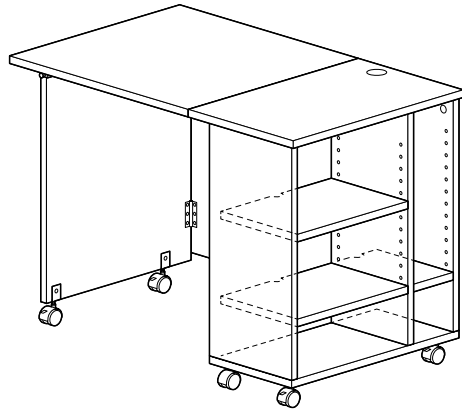
この度は、弊社製品をお買求めいただきましてありがとうございます。
本製品は組立式になっておりますので、下記の要領で組み立ててください。
パッキングケースの中には、下記の部品が入っています。

**組立説明書は組立て後も
大切に保管してください。**

この製品を第三者に貸し出すときは、この説明書も共に
貸し出し、よく読んでから使用するようご指導ください。

★用意していただくもの・・・
プラスドライバー (柄が太いもの)、
手袋 (組み立て時のケガ等を防ぐために着用をおすすめします)

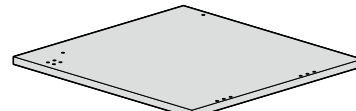
完成図



組立て部品

※部品の欠品や破損があった場合は、品番(100-DESKN010LMなど)と下記の部品番号(①~⑳)と部品名(ボルトなど)をお知らせください。

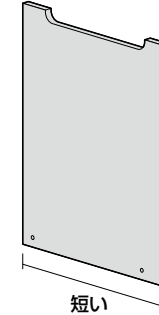
A梱包



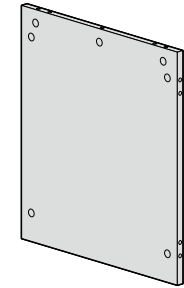
①天板(大)×1枚



②側板A×1枚
※長い方がAです。



③側板B×1枚
※短い方がBです。

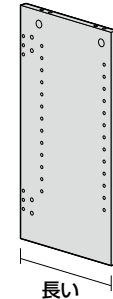


④背板×1枚

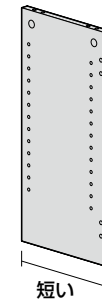
B梱包



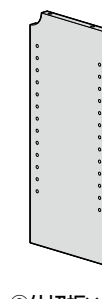
⑤天板(小)×1枚



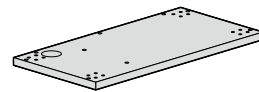
⑦側板C×1枚
※長い方がCです。



⑧側板D×1枚
※短い方がDです。

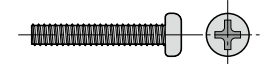


⑨仕切板×1枚



⑥底板×1枚

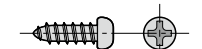
使用ボルト



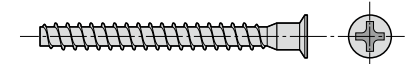
⑳ボルト×2本 (M4×25)



㉑ネジA×44本 (3×14)



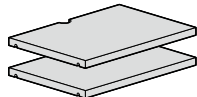
㉒ネジB×16本 (4×12)



㉓ネジC×7本 (5×50)

▲ 注意 ▲

ネジの締め付けには電動ドライバーを使用しないでください。
ネジ穴が破損して、取付けできなくなる恐れがあります。



⑩棚板(大)×2枚



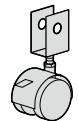
⑪棚板(小)×1枚



⑫キャスターA
(ストッパー付き)
×2個



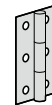
⑬キャスターB
(ストッパーなし)
×2個



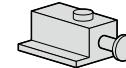
⑭キャスターC
×2個



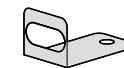
⑮キャップ×1個



⑯丁番×6個



⑰ストッパー×1個



⑱ブラケット×1個



㉔スパナ (7mm) ×1本



⑲クッション×2個



㉕締め付け円盤×11個



㉖ピン×11本



㉗木ダボ×20本



㉘金属ダボ×12本

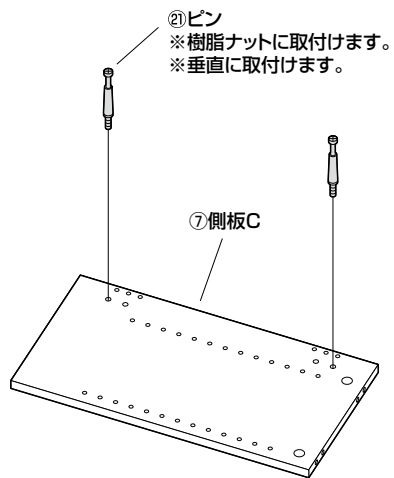


㉙ナット×2個



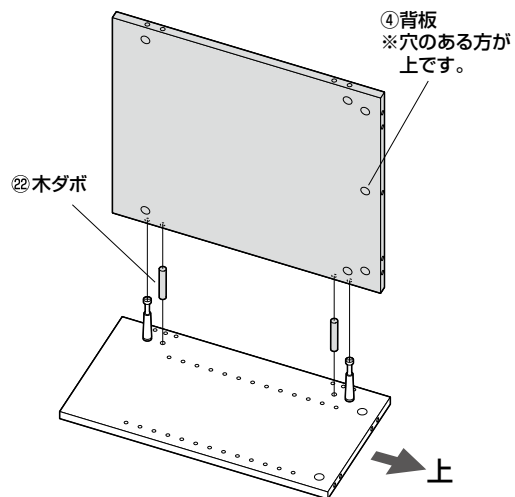
㉚シール×11枚

1 側板Cにピンを取付けます。



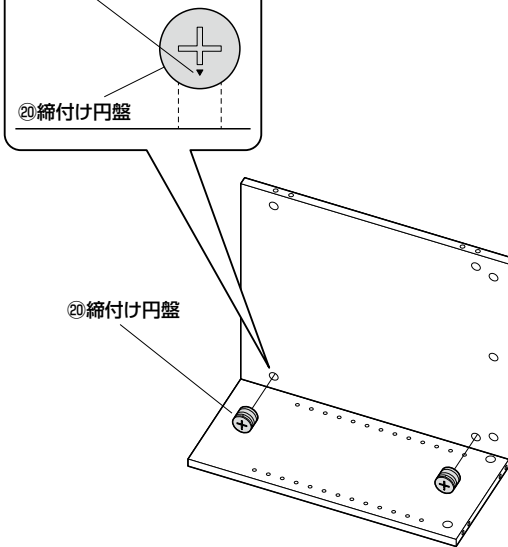
2 背板を取付けます。

①木ダボとピンを差し込みます。



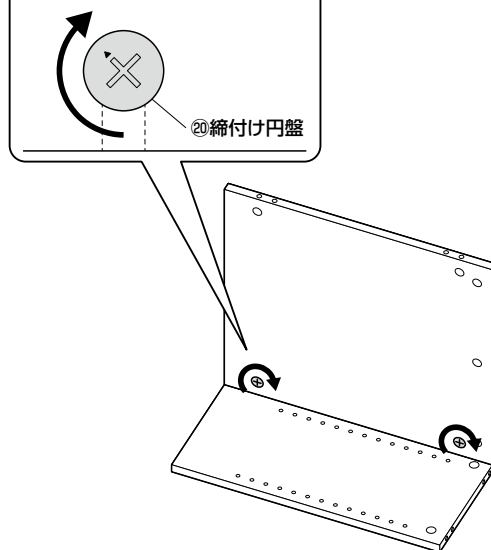
③締付け円盤を差し込みます。

三角を穴の方向に向けます。

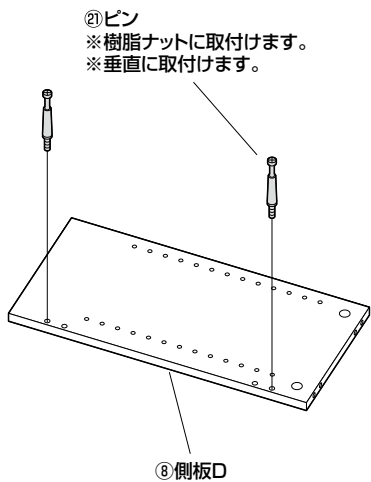


④締付け円盤を回して固定します。

締付け円盤をプラスドライバーで矢印の方向へ回して締め付けます。

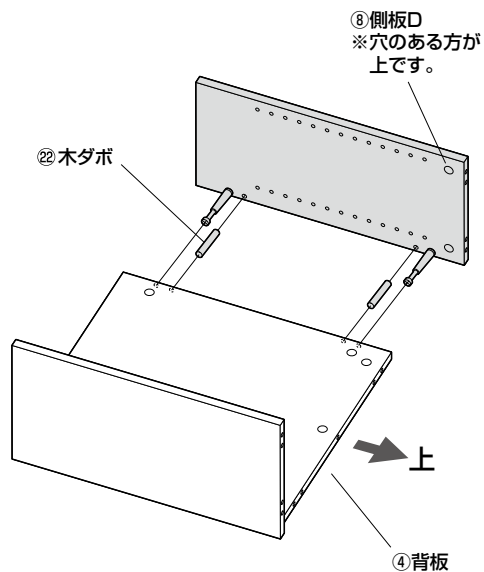


3 側板Dにピンを取付けます。



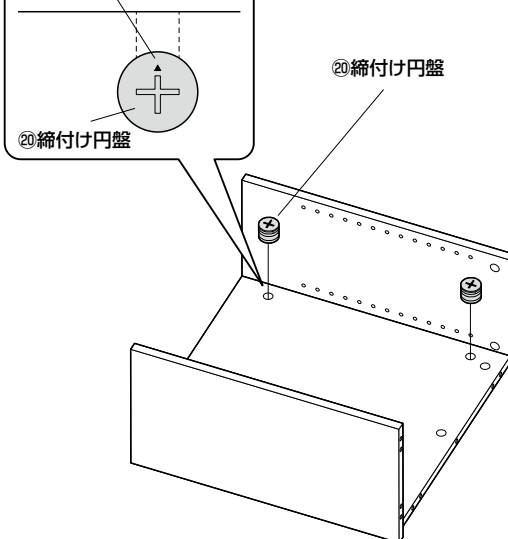
4 背板に側板Dを取付けます。

①木ダボとピンを差し込みます。



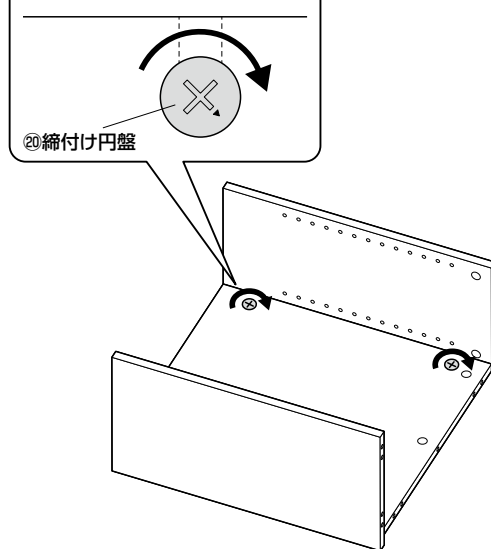
③締付け円盤を差し込みます。

三角を穴の方向に向けます。



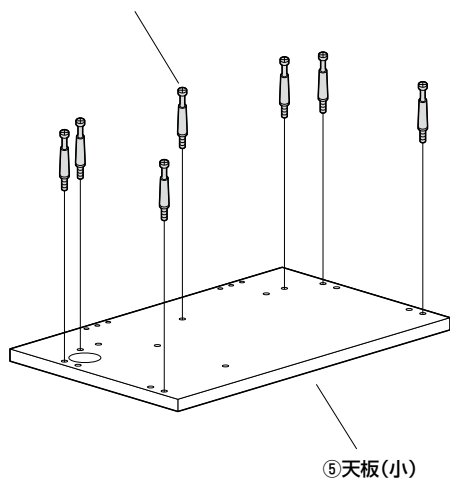
④締付け円盤を回して固定します。

締付け円盤をプラスドライバーで矢印の方向へ回して締め付けます。



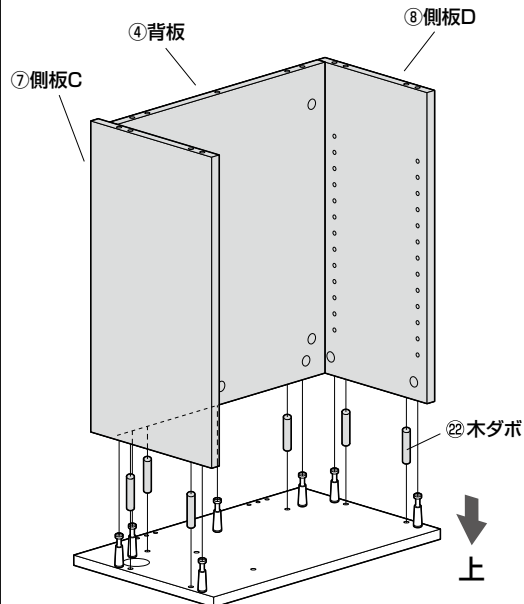
5 天板(小)にピンを取付けます。

- ②ピン
※樹脂ナットに取付けます。
※垂直に取付けます。



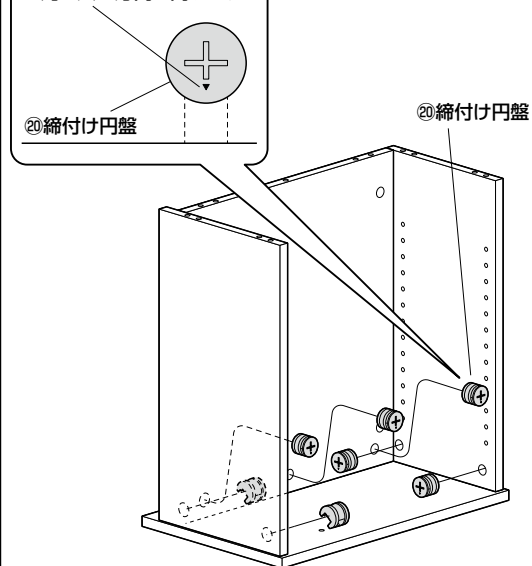
6 天板(小)に側板C、側板D、背板を取付けます。

- ①木ダボとピンを差し込みます。



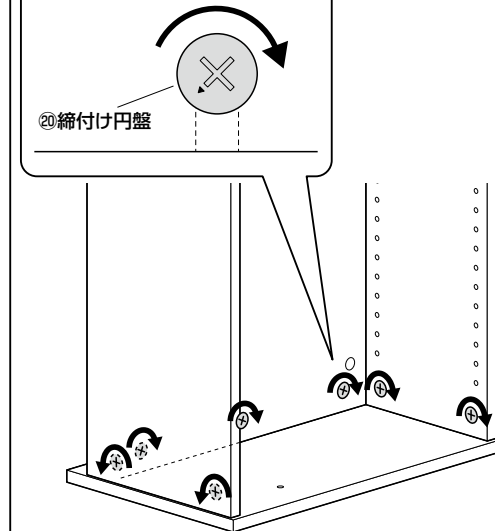
- ③縮付け円盤を差し込みます。

三角を穴の方向に向けます。

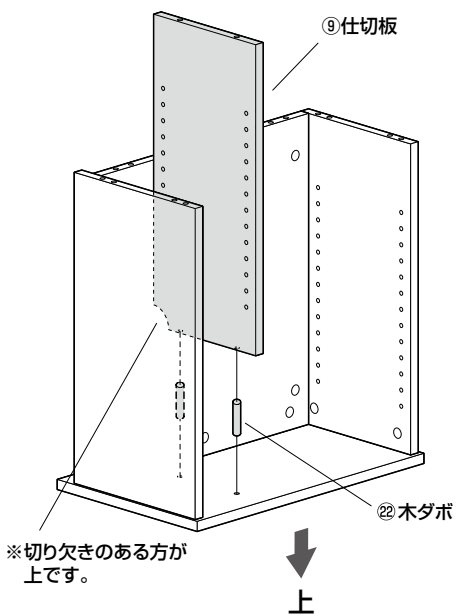


- ③縮付け円盤を回して固定します。

縮付け円盤をプラスドライバーで矢印の方向へ回して締め付けます。

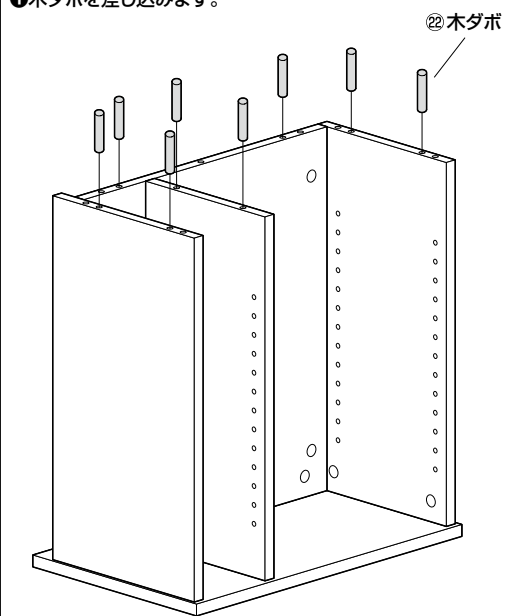


7 仕切板を取付けます。

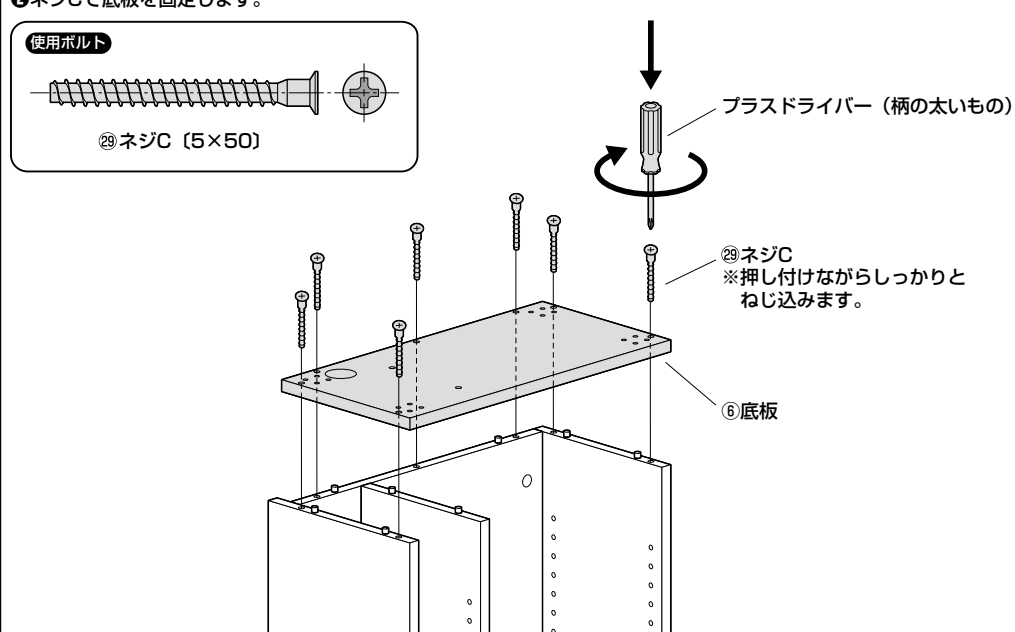
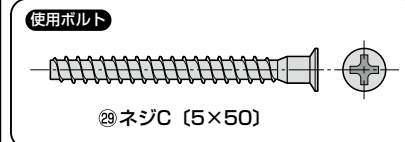


8 底板を取付けます。

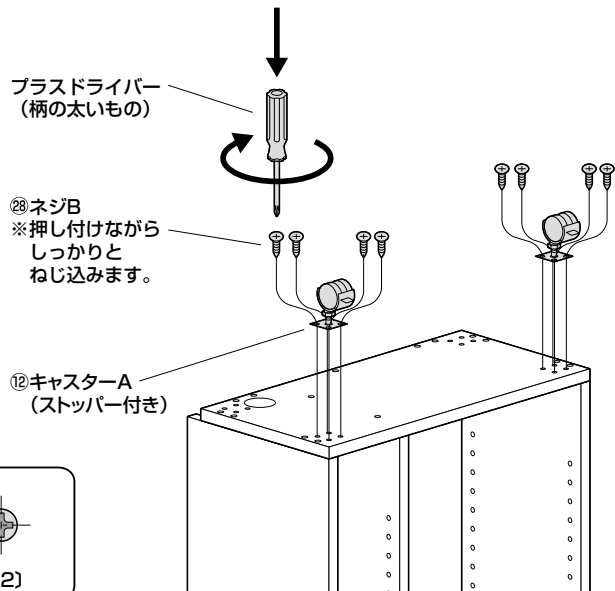
- ①木ダボを差し込みます。



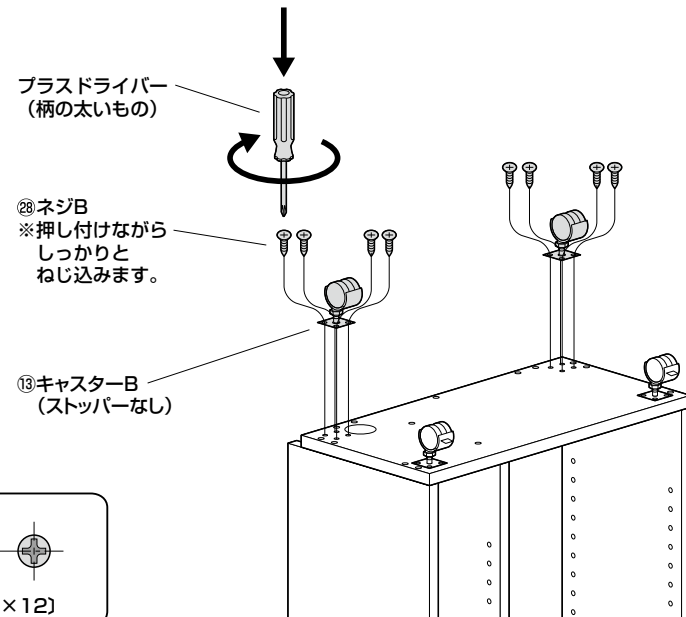
- ②ネジCで底板を固定します。



9 キャスターAを取付けます。

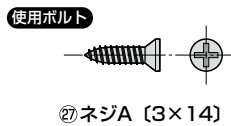
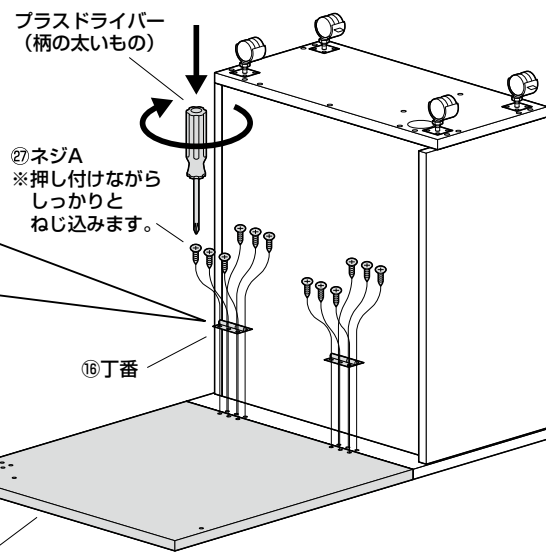
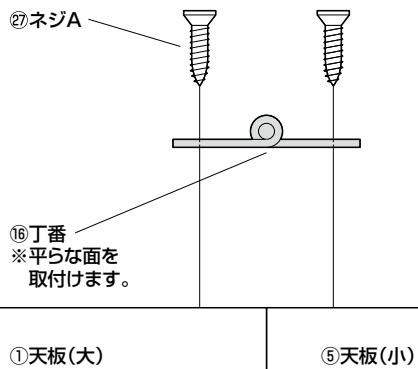


10 キャスターBを取付けます。

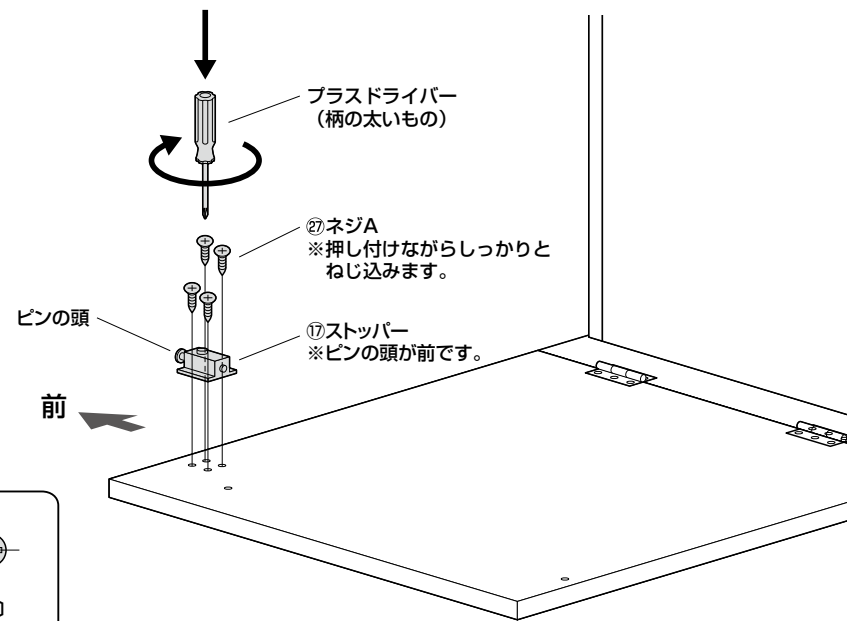


11 天板 (大) を取付けます。

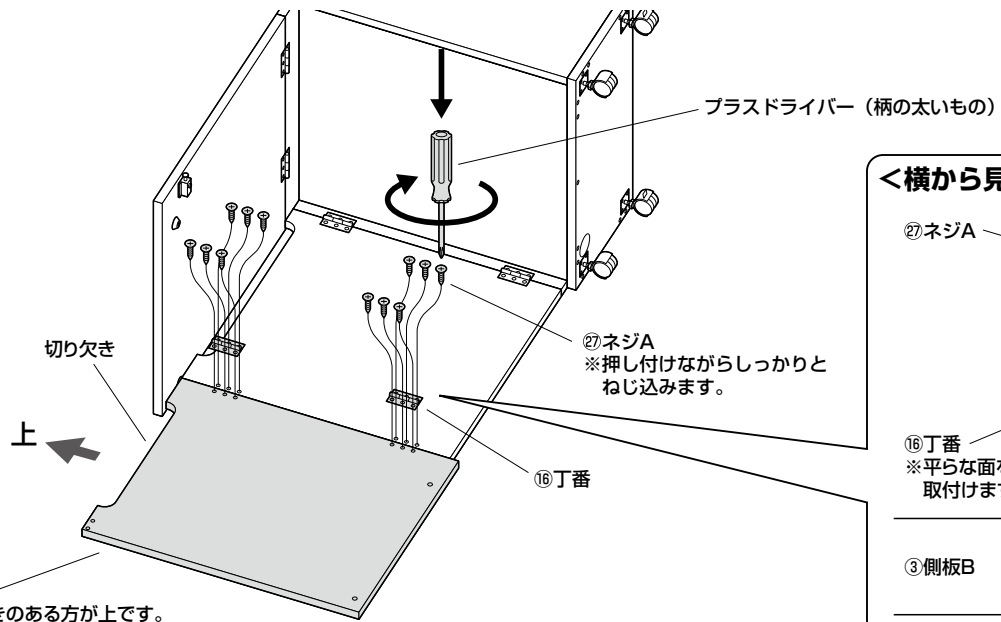
<横から見た図>



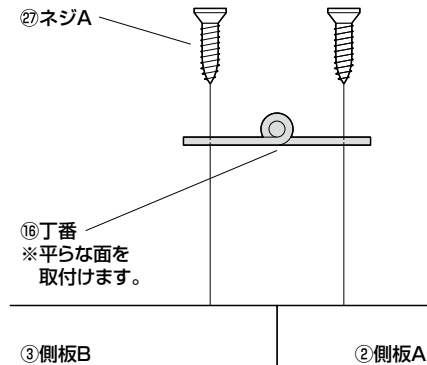
12 ストッパーを取付けます。



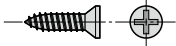
16 側板Bを取付けます。



<横から見た図>

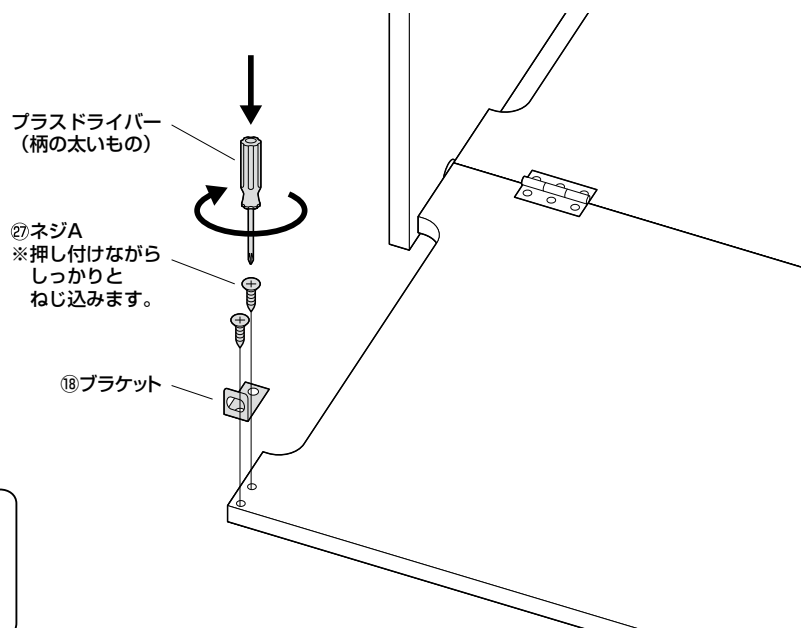


使用ボルト

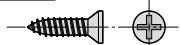


②7ネジA [3×14]

17 ブラケットを取付けます。



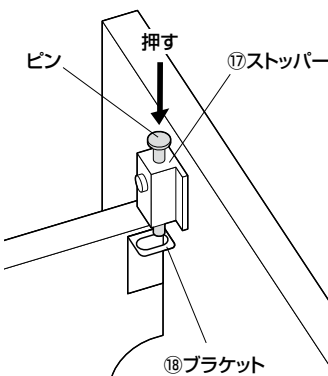
使用ボルト



②7ネジA [3×14]

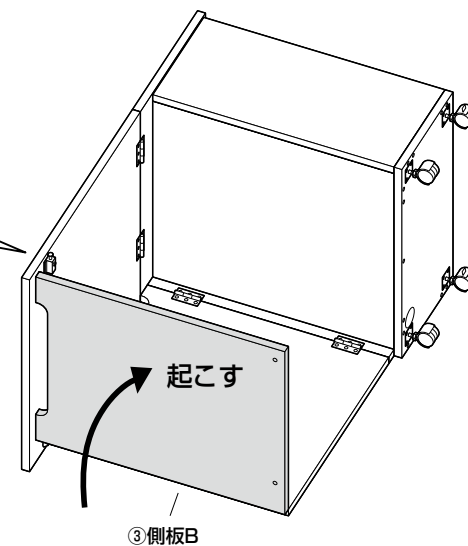
18 側板Bを起こして、ストッパーで固定します。

ピンの先をブラケットに差し込みます。



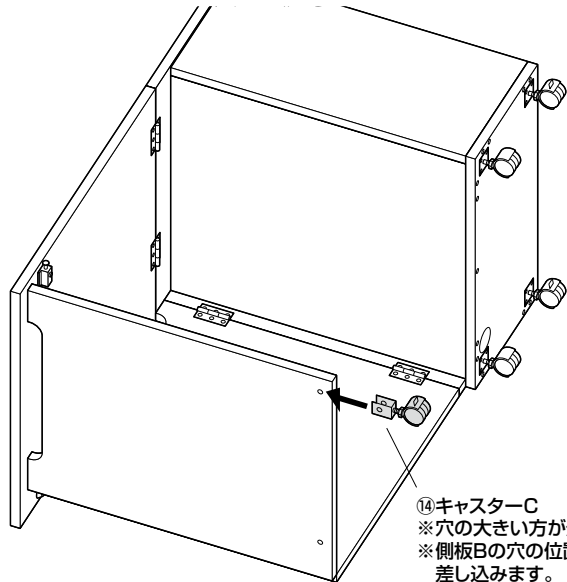
▲ 注意 ▲

可動部で指などはさまないように十分ご注意ください。

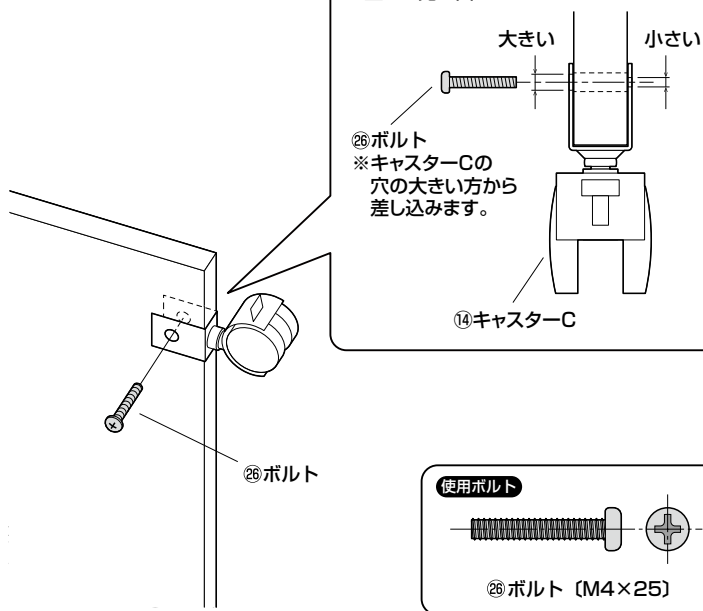


19 キャスターCを取付けます。

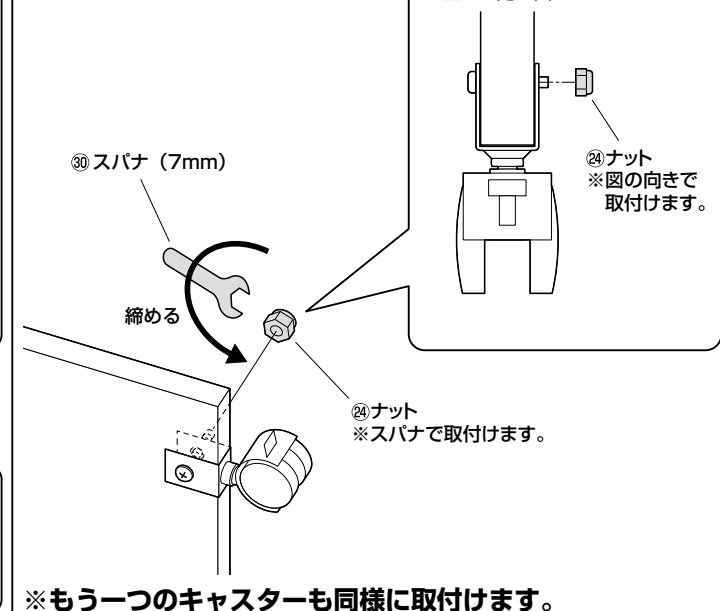
①側板BにキャスターCを差し込みます。



②ボルトを固定します。

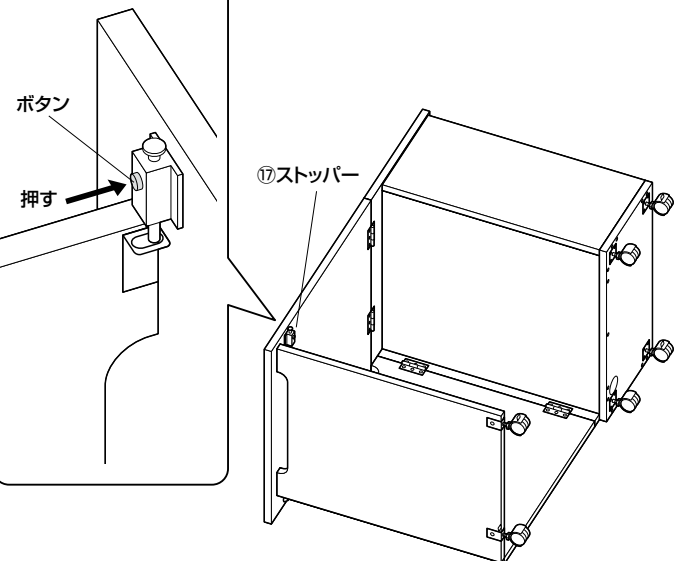


③ナットを取付けます。



20 ストッパーのロックを解除します。

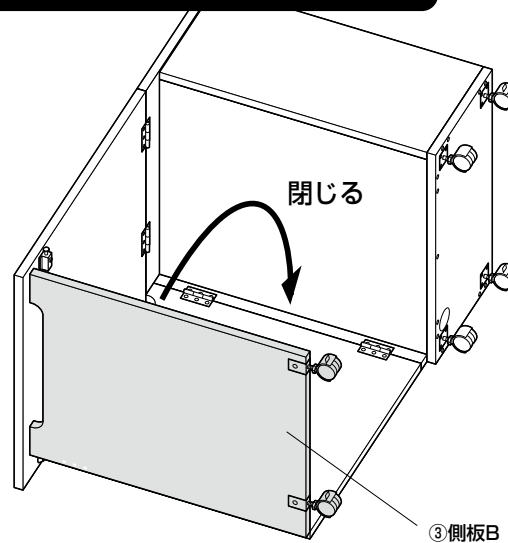
ボタンを押してロックを解除します。



21 側板Bを閉じます。

▲注意▲

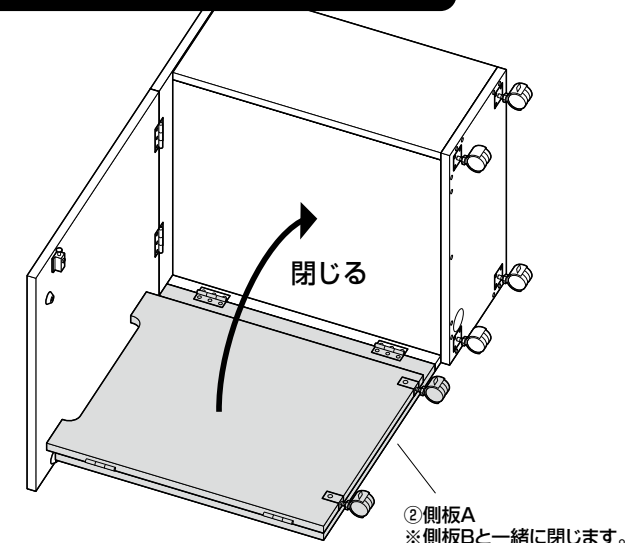
可動部で指などはさまないように十分ご注意ください。



22 側板Aを閉じます。

▲注意▲

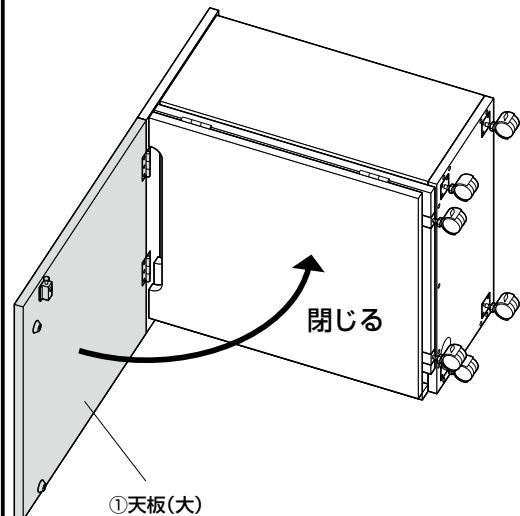
可動部で指などはさまないように十分ご注意ください。



23 天板(大)を閉じます。

▲注意▲

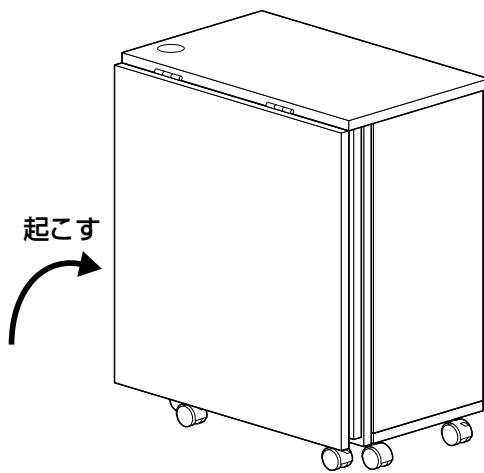
可動部で指などはさまないように十分ご注意ください。



24 本体を起こします。

▲注意▲

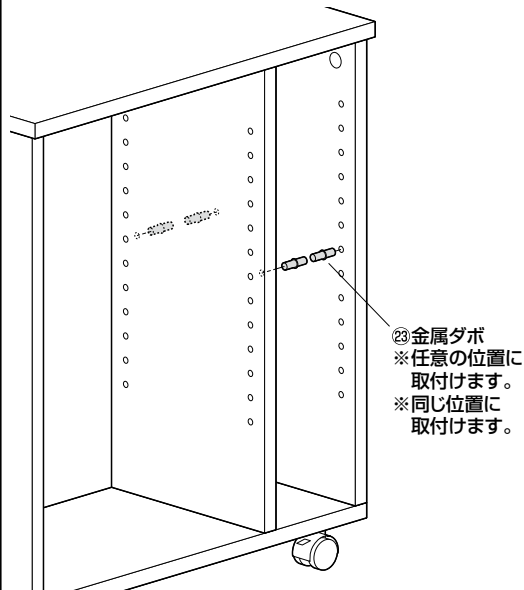
可動部で指などはさまないように十分ご注意ください。



※大人2人以上で行ってください。

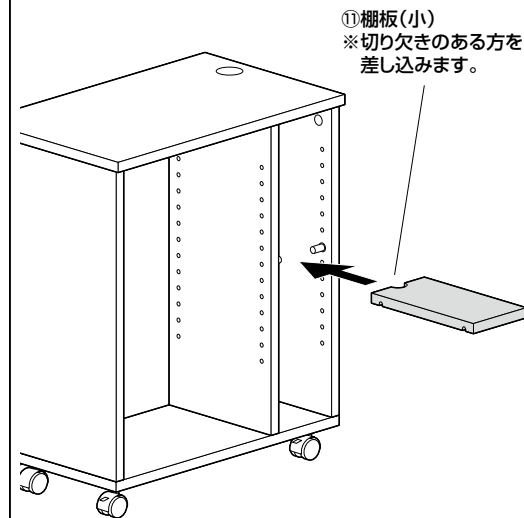
25 棚板(小)を取付けます。

①金属ダボを差し込みます。



※任意の位置に取付けます。
※同じ位置に取付けます。

②棚板(小)を取付けます。

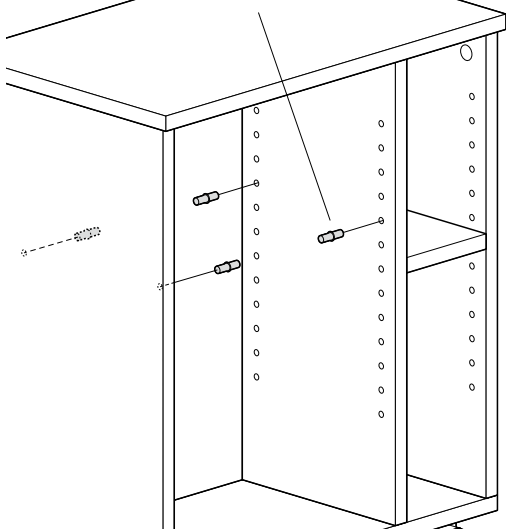


※切り欠きのある方を差し込みます。

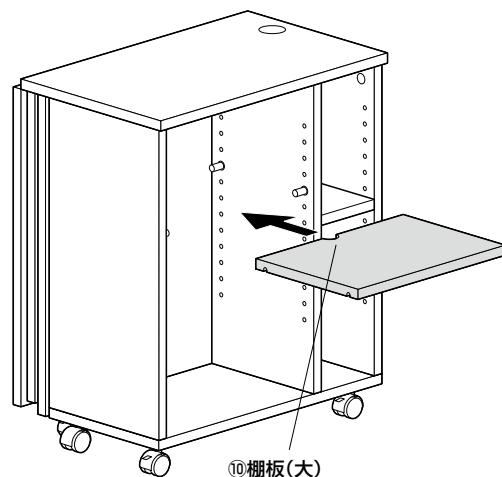
26 棚板(大)を取付けます。

①金属ダボを差し込みます。

②金属ダボ
※任意の位置に取付けます。
※同じ位置に取付けます。



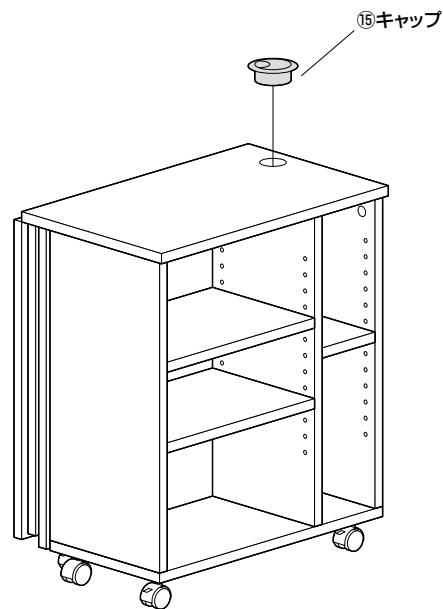
②棚板(小)を取付けます。



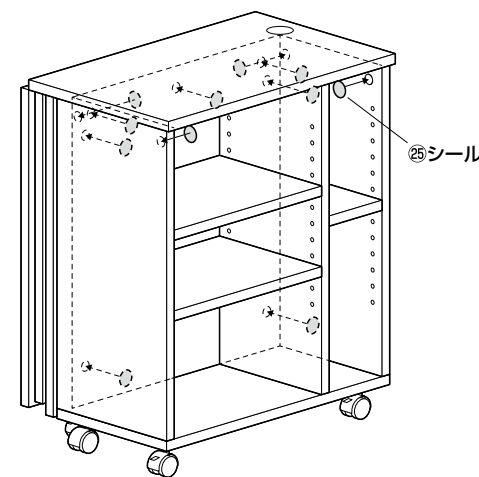
※切り欠きのある方を差し込みます。

※もう一枚も同様に取付けます。

27 キャップを取付けます。



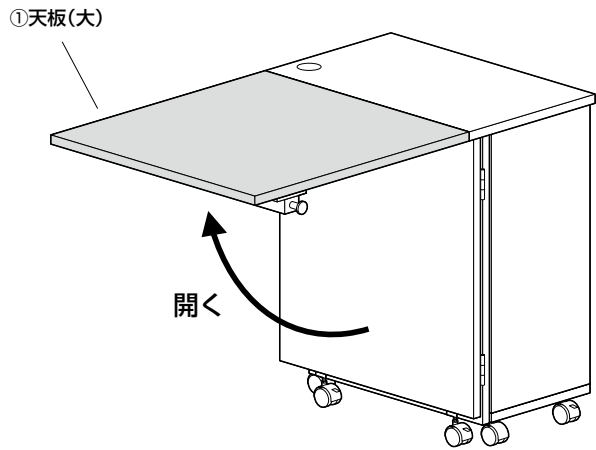
28 シールを貼り付けて完成です。



天板(大)の開き方

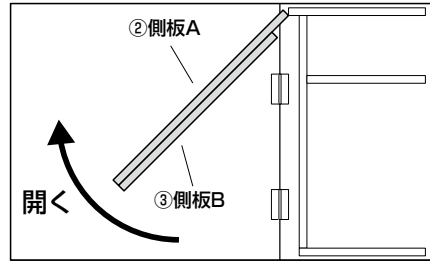
▲ 注意 ▲
可動部で指などはさまないように十分ご注意ください。

①天板(大)を開きます。

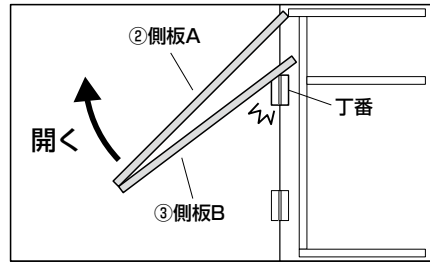


②側板A、Bを開きます。

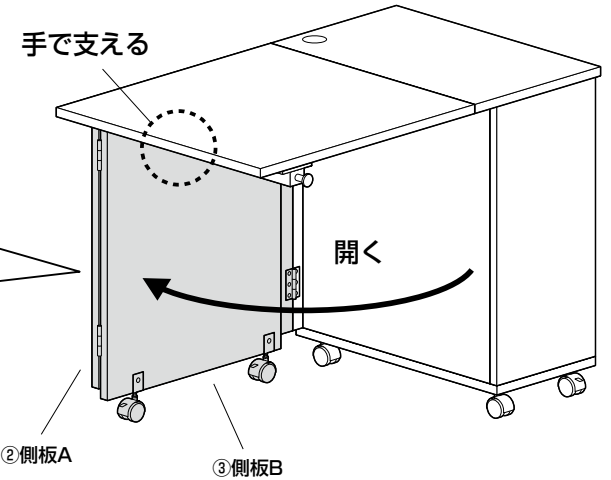
<上から見た図>



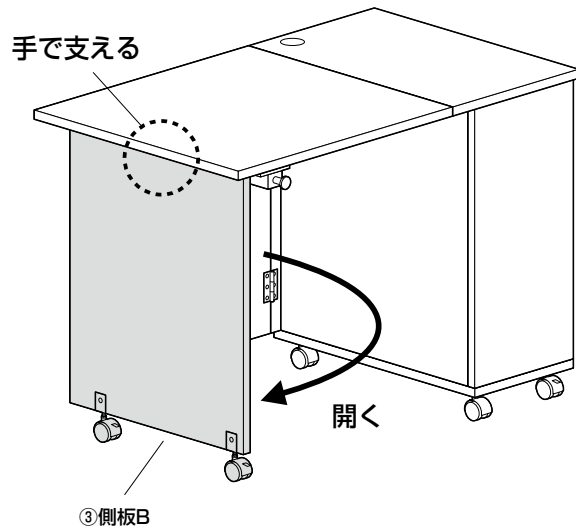
※側板Aと側板Bと一緒に動かします。



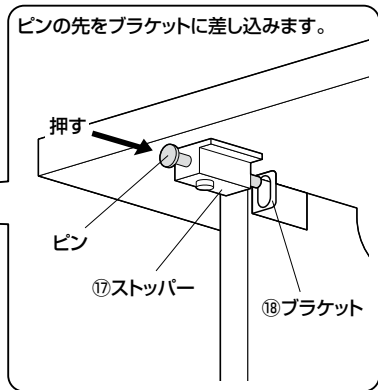
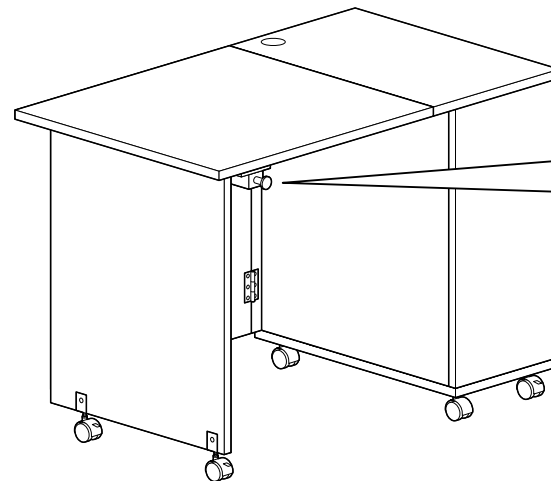
※側板Aだけ動かすと、側板Bが開いて天板の丁番に当たる場合があります。



③側板Bを開きます。

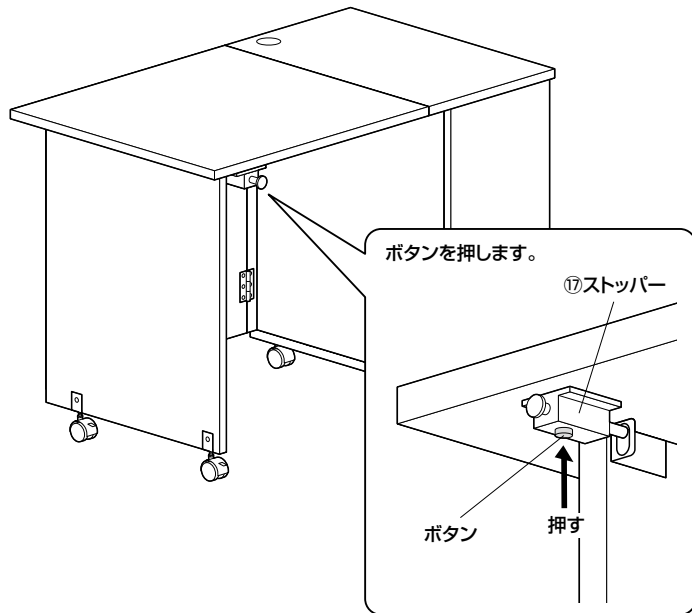


④ストッパーで固定します。



天板(大)の折りたたみ方

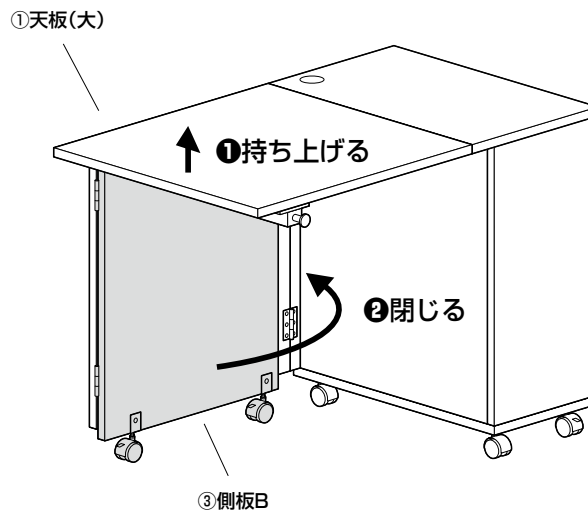
① ストッパーのボタンを押します。



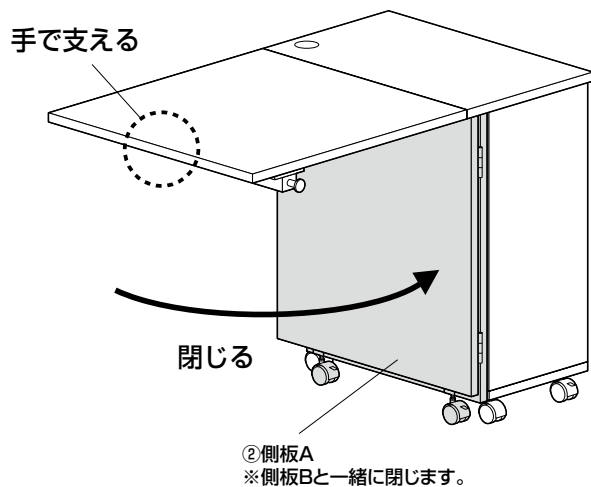
▲ 注意 ▲

可動部で指などはさまないように十分ご注意ください。

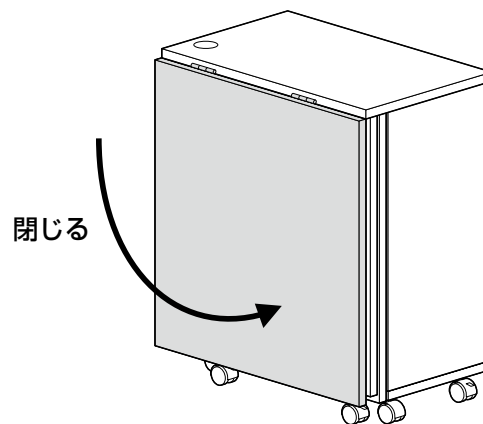
② 天板(大)を持ち上げ、側板Bを閉じます。



③ 側板Aを閉じます



④ 天板(大)を閉じます。



可動部分で指をはさまないように
お気をつけください。

