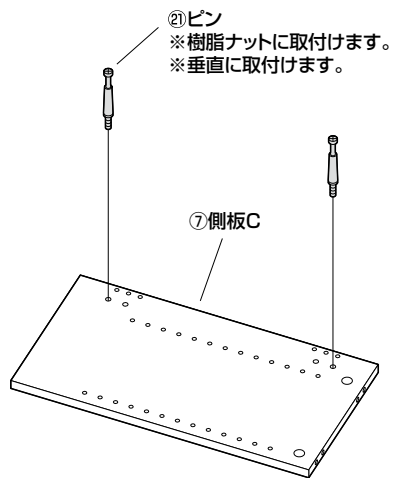
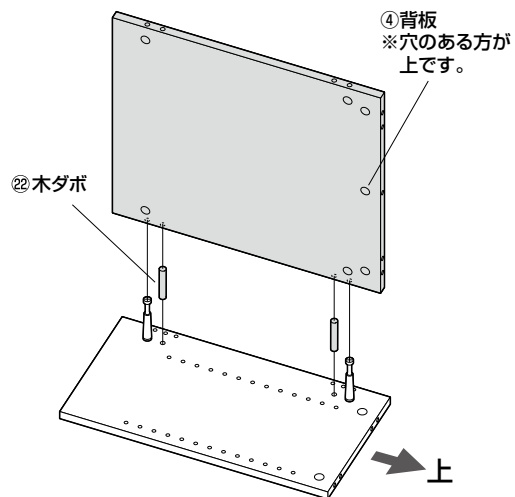


1 側板Cにピンを取付けます。



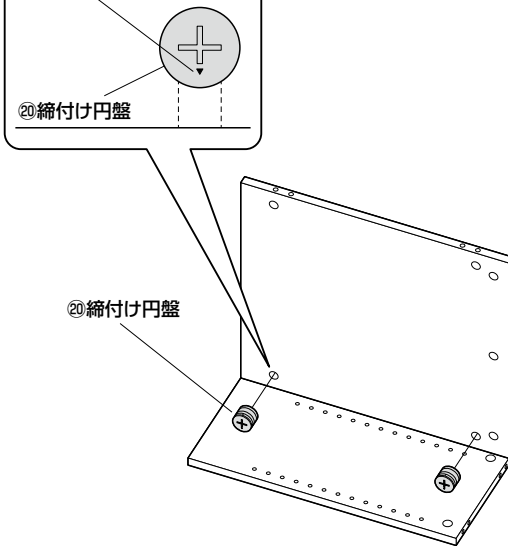
2 背板を取付けます。

①木ダボとピンを差し込みます。



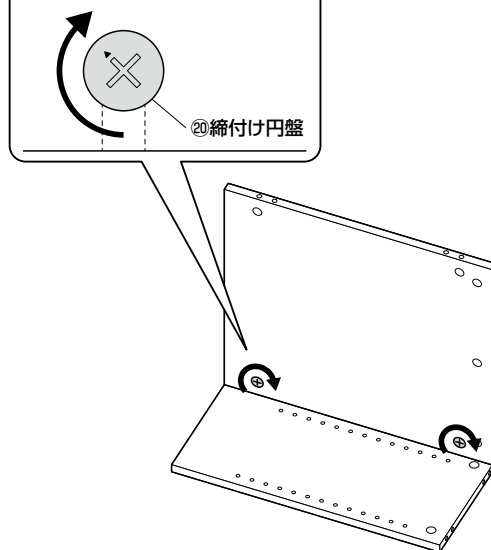
③締付け円盤を差し込みます。

三角を穴の方向に向けます。

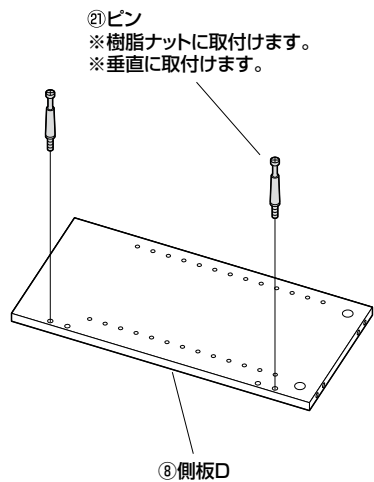


④締付け円盤を回して固定します。

締付け円盤をプラスドライバーで矢印の方向へ回して締め付けます。

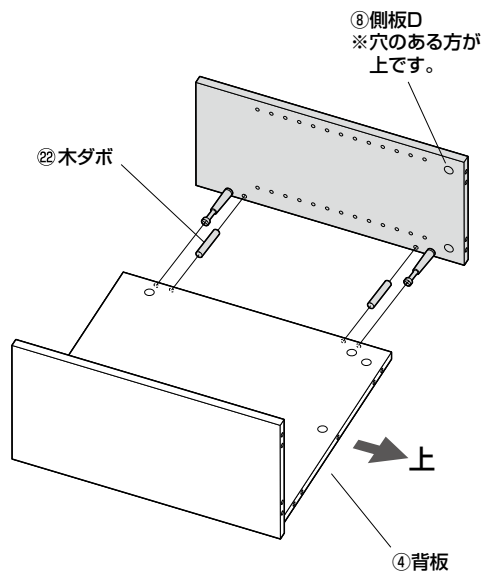


3 側板Dにピンを取付けます。



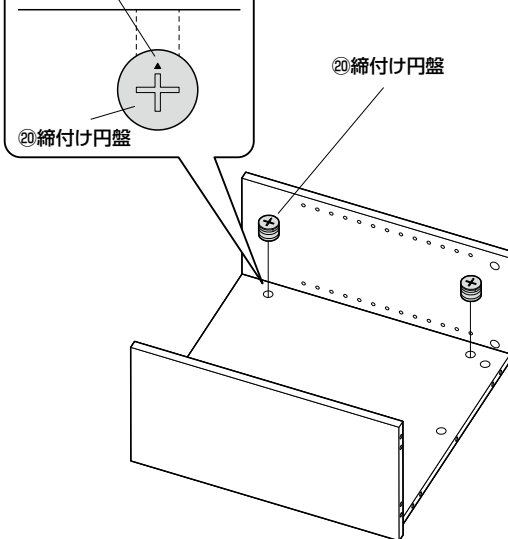
4 背板に側板Dを取付けます。

①木ダボとピンを差し込みます。



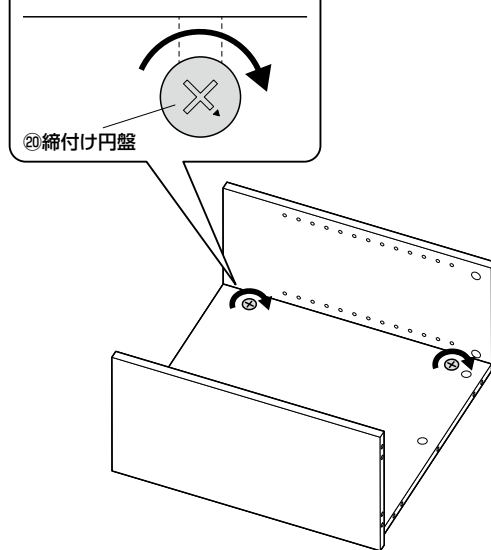
③締付け円盤を差し込みます。

三角を穴の方向に向けます。



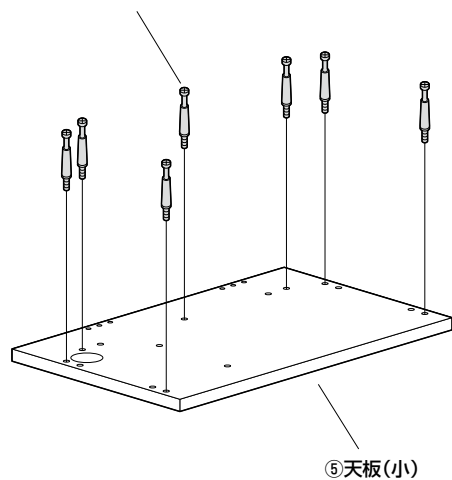
④締付け円盤を回して固定します。

締付け円盤をプラスドライバーで矢印の方向へ回して締め付けます。



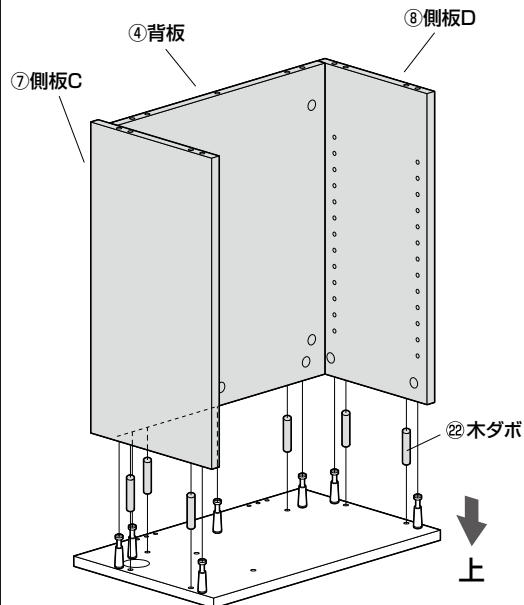
5 天板(小)にピンを取付けます。

- ②ピン
※樹脂ナットを取付けます。
※垂直に取付けます。



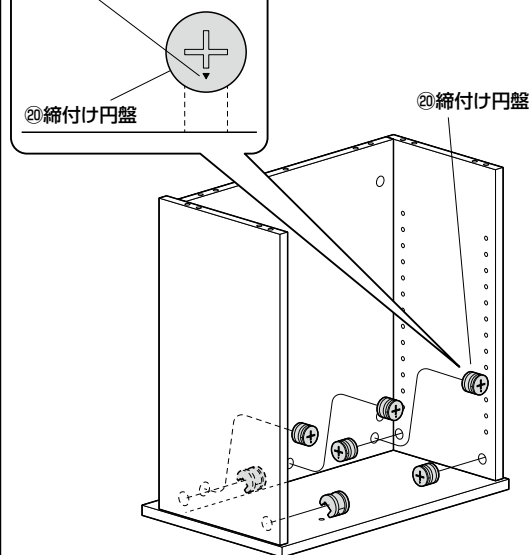
6 天板(小)に側板C、側板D、背板を取付けます。

- ①木ダボとピンを差し込みます。



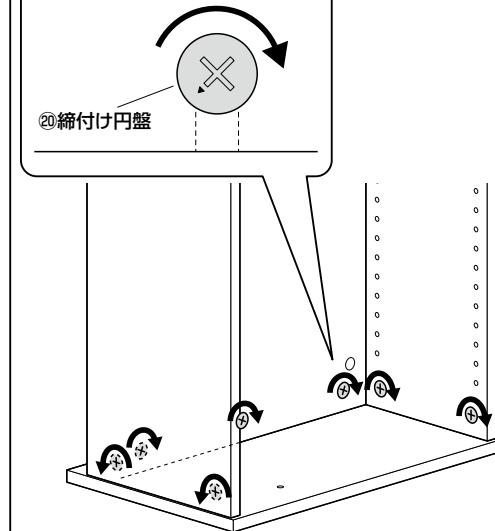
- ③縮付け円盤を差し込みます。

三角を穴の方向に向けます。

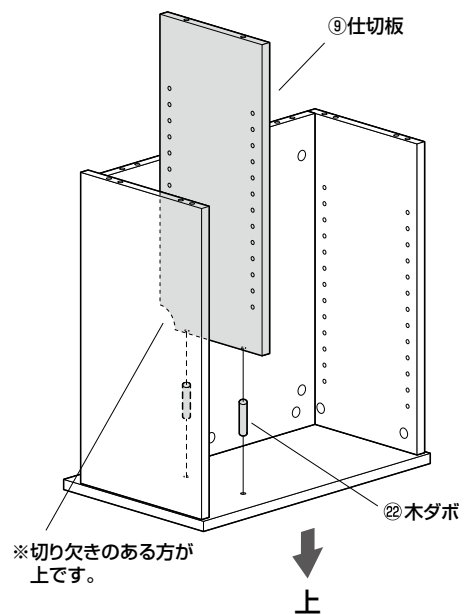


- ④縮付け円盤を回して固定します。

縮付け円盤をプラスドライバーで矢印の方向へ回して締め付けます。

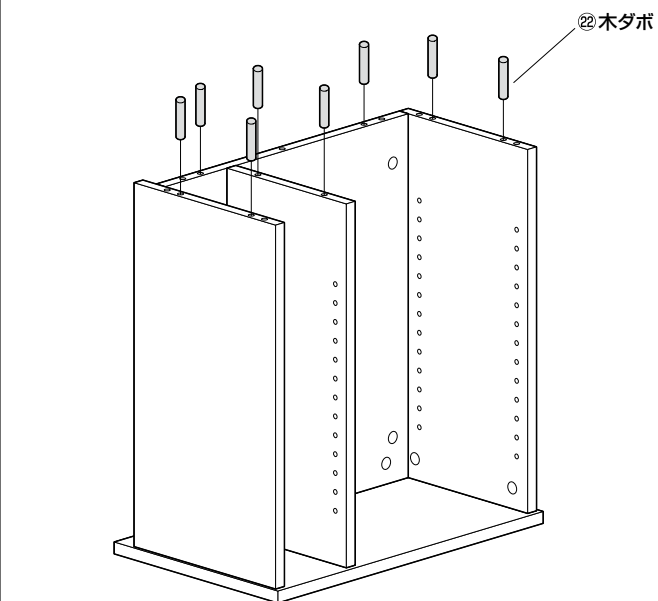


7 仕切板を取付けます。

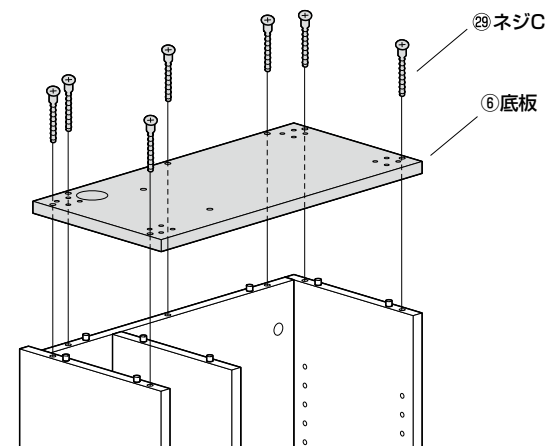


8 底板を取付けます。

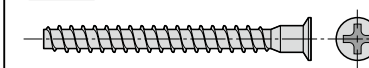
- ①木ダボを差し込みます。



- ③ネジCで底板を固定します。

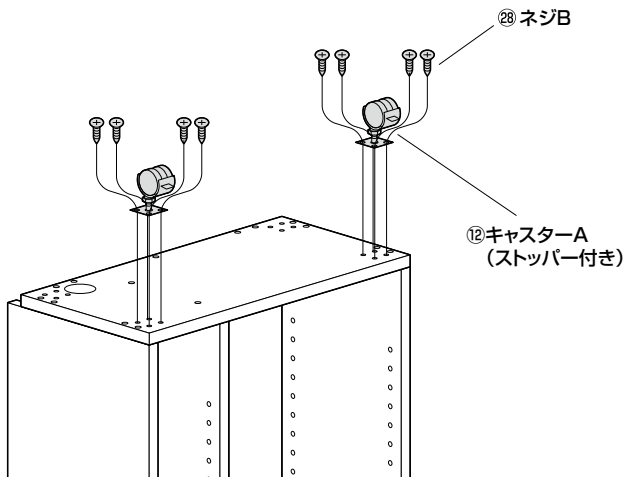


使用ボルト

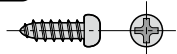


⑳ネジC (5×50)

9 キャスターAを取付けます。

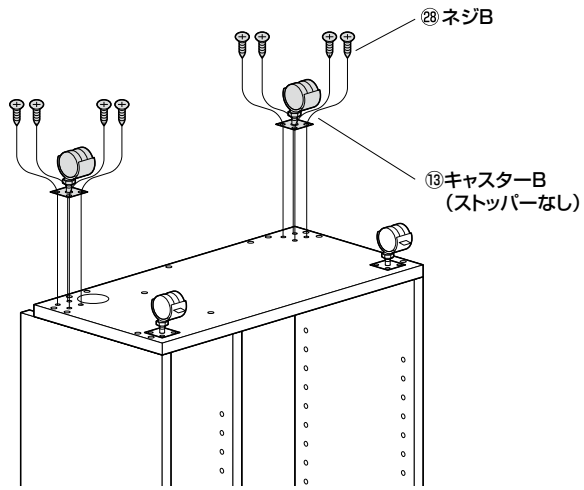


使用ボルト

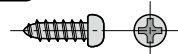


28 ネジB [4×12]

10 キャスターBを取付けます。

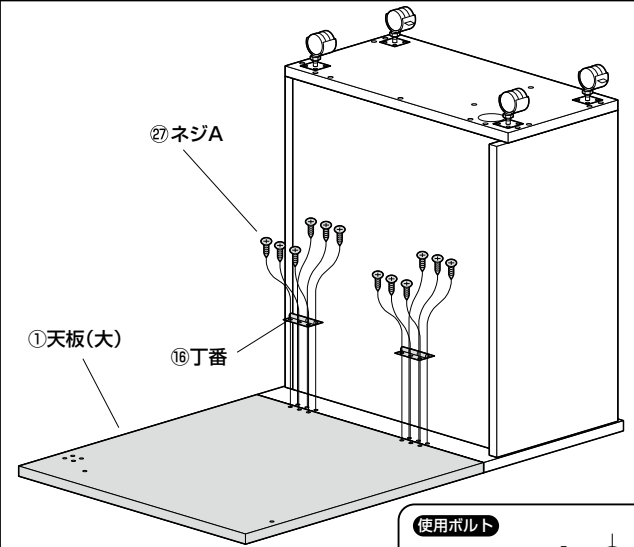


使用ボルト



28 ネジB [4×12]

11 天板(大)を取付けます。

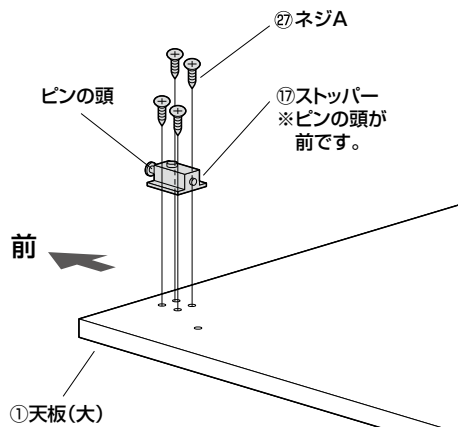


使用ボルト

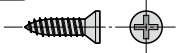


27 ネジA [3×14]

12 ストッパーを取付けます。

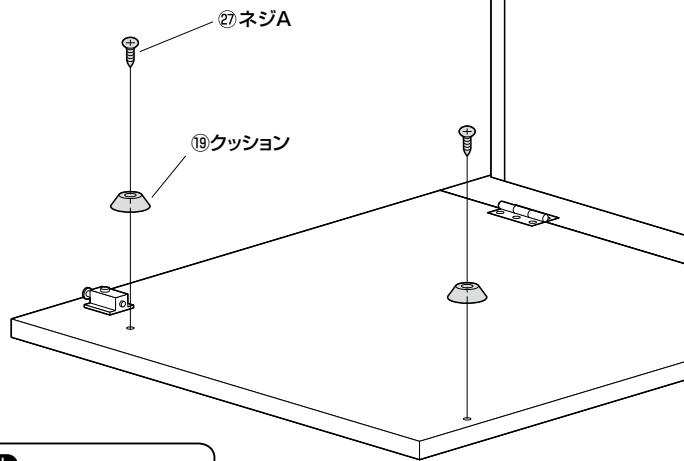


使用ボルト



27 ネジA [3×14]

13 クッションを取付けます。

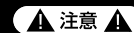


使用ボルト

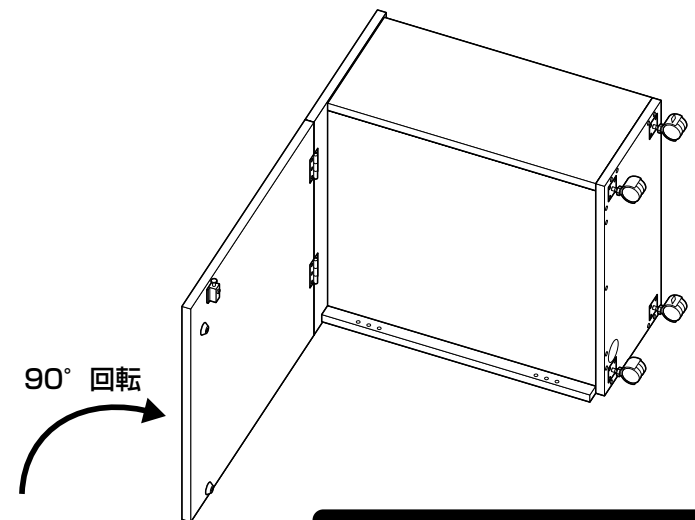


27 ネジA [3×14]

14 本体を90°回転させます。

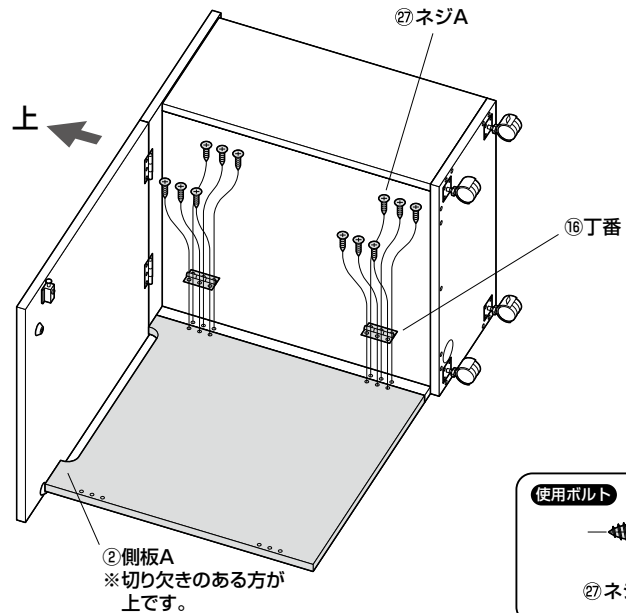


可動部で指などははさまないように十分ご注意ください。

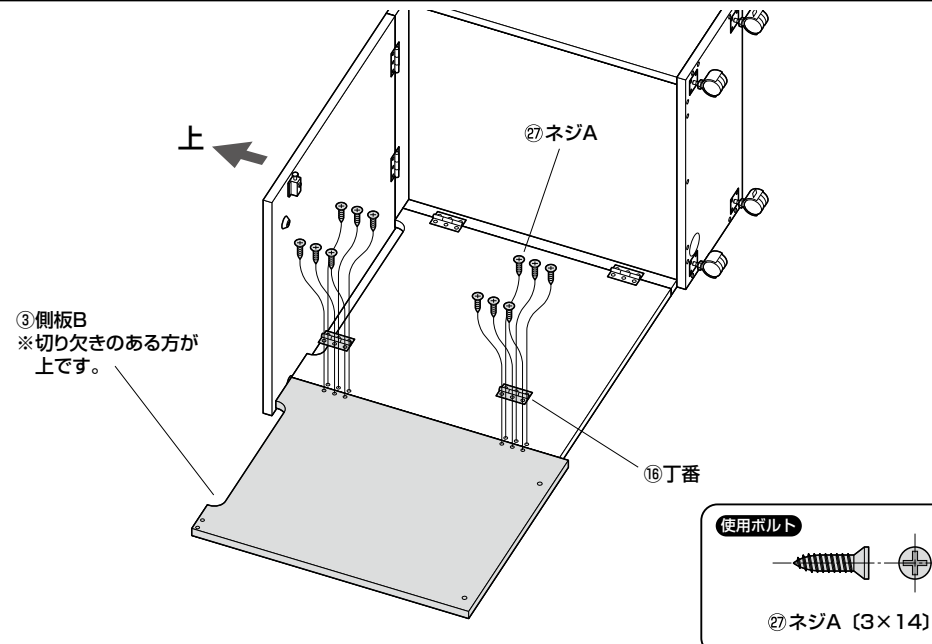


※大人2人以上で行ってください。

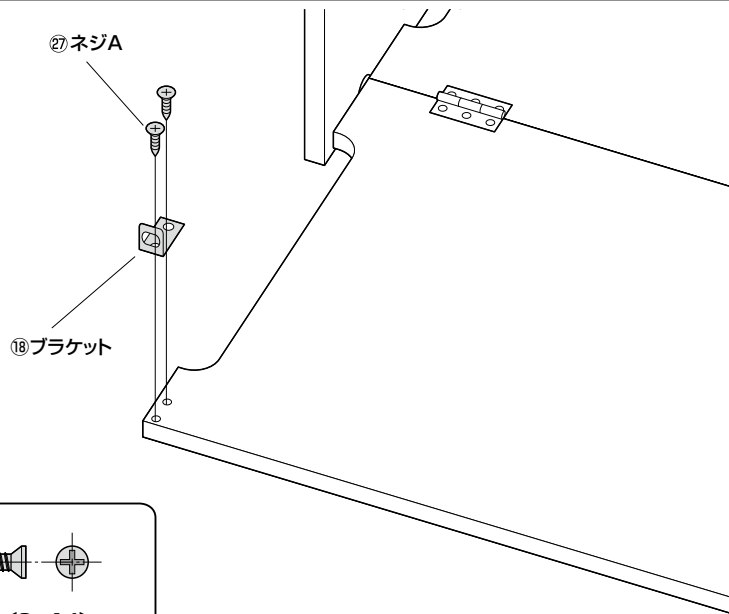
15 側板Aを取付けます。



16 側板Bを取付けます。

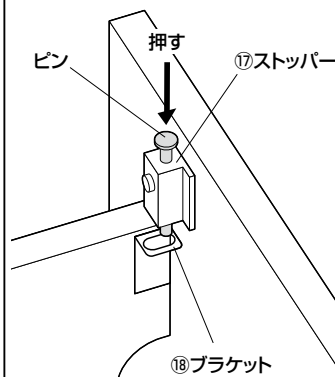


17 ブラケットを取付けます。



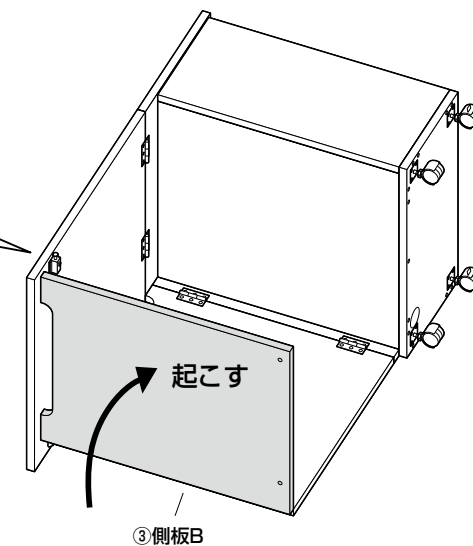
18 側板Bを起こして、ストッパーで固定します。

ピンの先をブラケットに差し込みます。



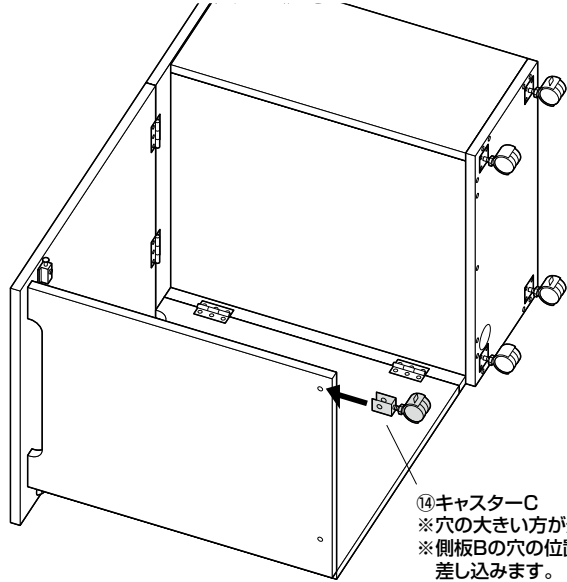
▲ 注意 ▲

可動部で指などはさまないように十分ご注意ください。

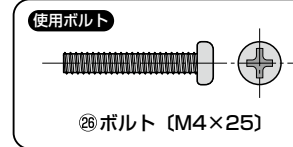
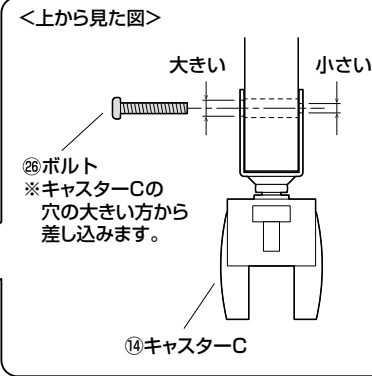
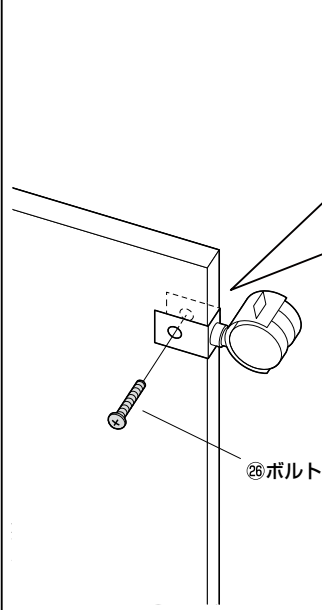


19 キャスターCを取付けます。

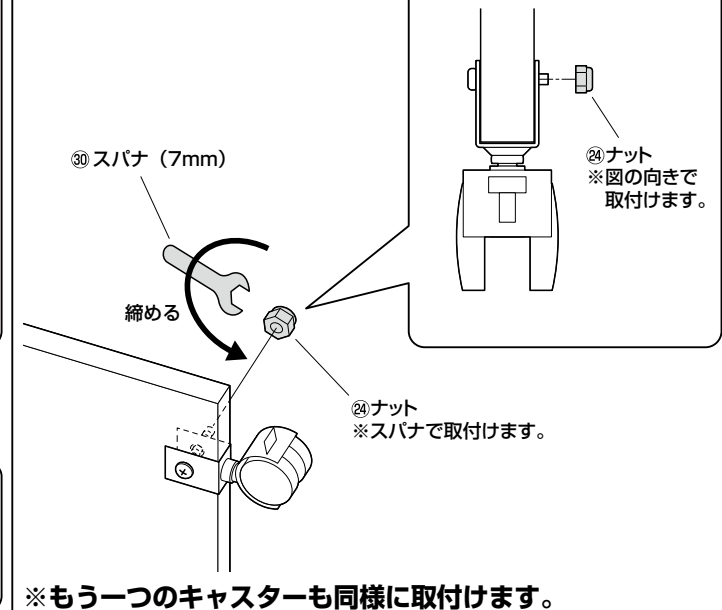
①側板BにキャスターCを差し込みます。



②ボルトを固定します。

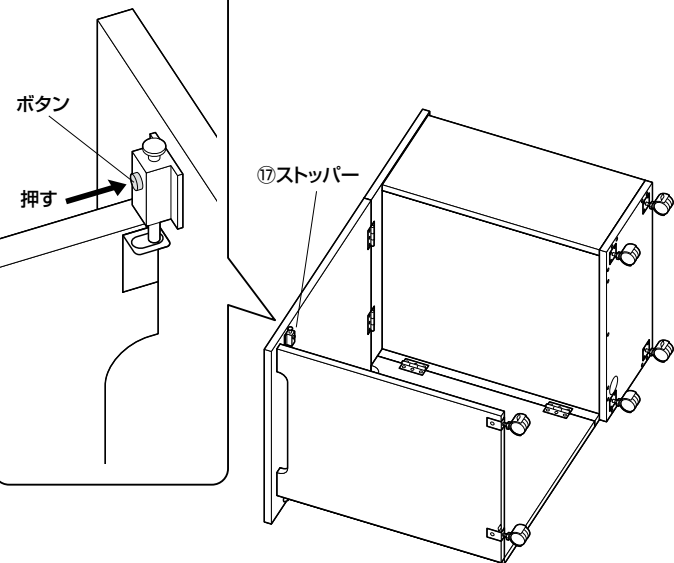


③ナットを取付けます。



20 ストッパーのロックを解除します。

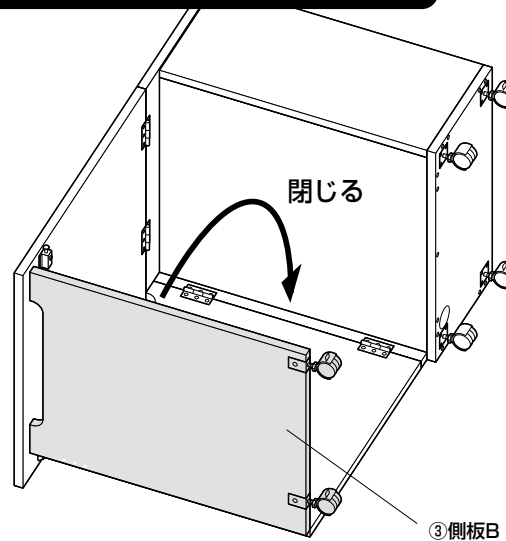
ボタンを押してロックを解除します。



21 側板Bを閉じます。

▲注意▲

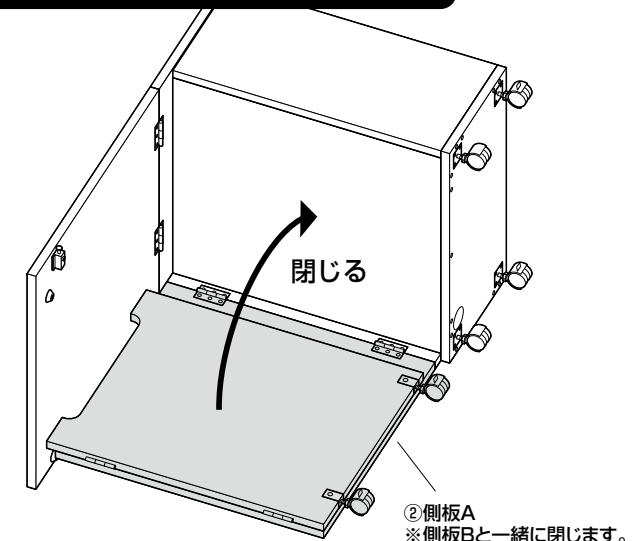
可動部で指などはさまないように十分ご注意ください。



22 側板Aを閉じます。

▲注意▲

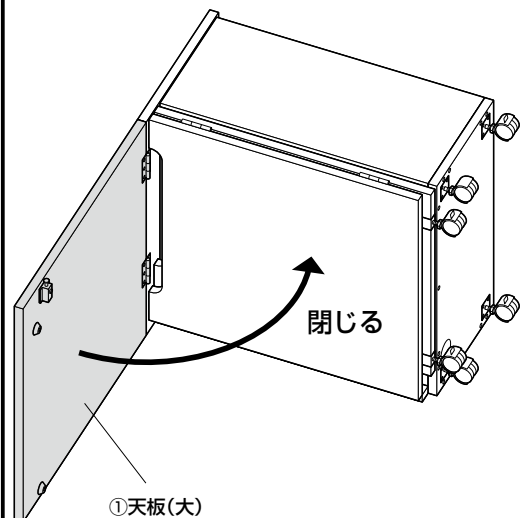
可動部で指などはさまないように十分ご注意ください。



23 天板(大)を閉じます。

▲注意▲

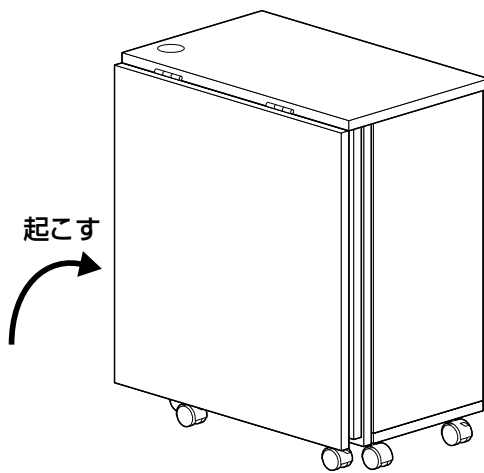
可動部で指などはさまないように十分ご注意ください。



24 本体を起こします。

▲注意▲

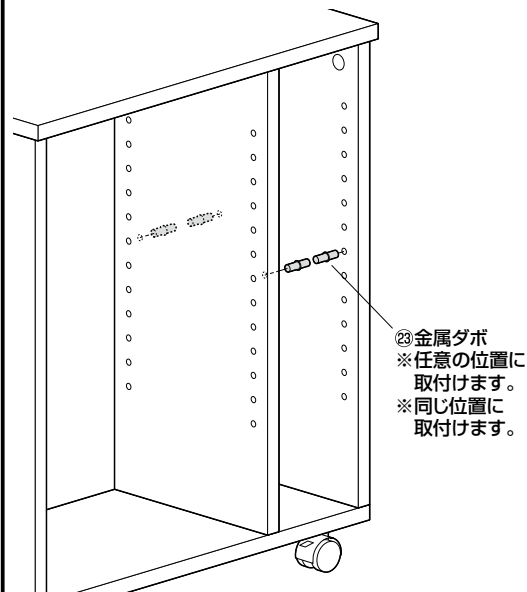
可動部で指などはさまないように十分ご注意ください。



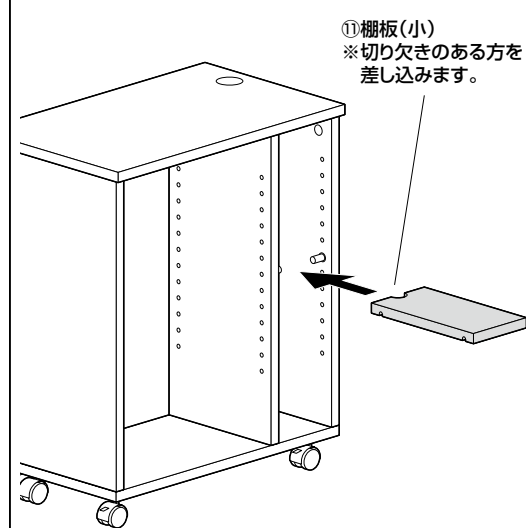
※大人2人以上で行ってください。

25 棚板(小)を取付けます。

①金属ダボを差し込みます。



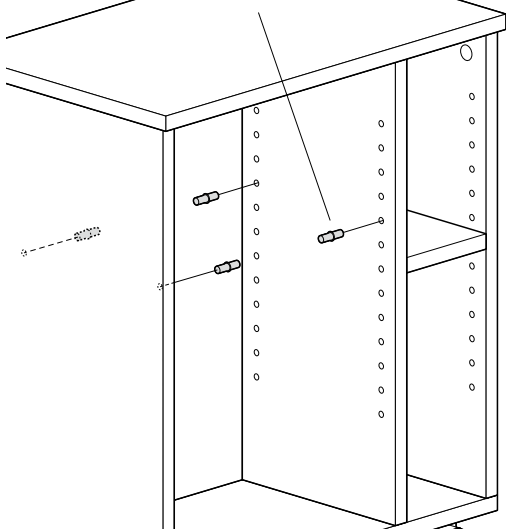
②棚板(小)を取付けます。



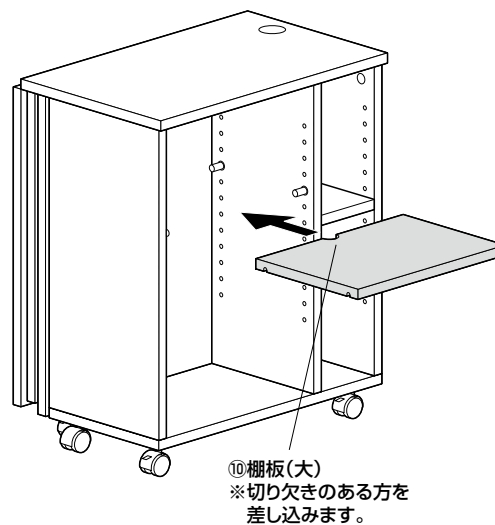
26 棚板(大)を取付けます。

①金属ダボを差し込みます。

②金属ダボ ※任意の位置に取付けます。 ※同じ位置に取付けます。

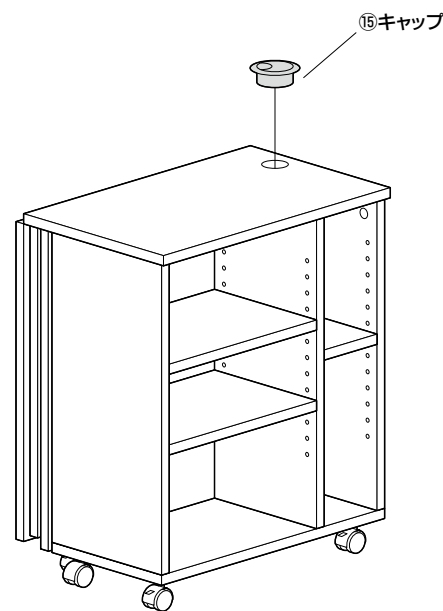


②棚板(小)を取付けます。

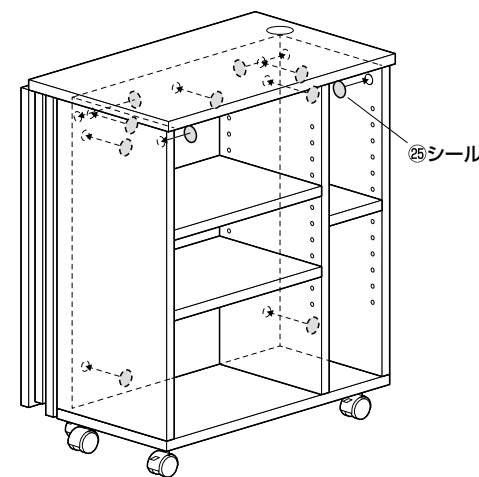


※もう一枚も同様に取付けます。

27 キャップを取付けます。



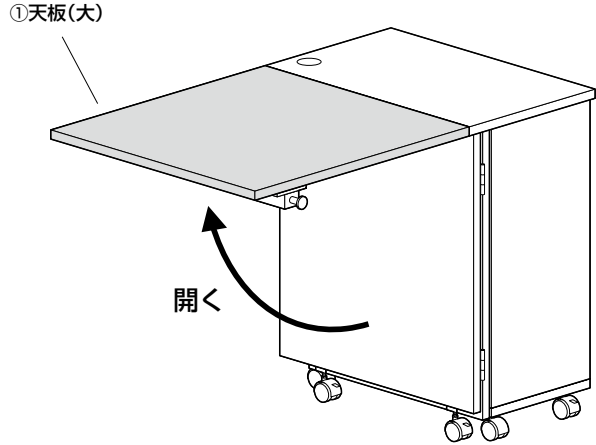
28 シールを貼り付けて完成です。



天板(大)の開き方

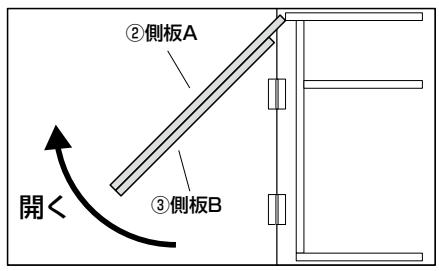
▲ 注意 ▲
可動部で指などはさまないように十分ご注意ください。

❶天板(大)を開きます。

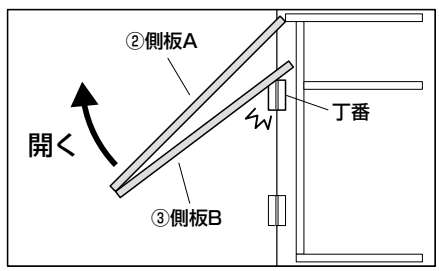


❷側板A、Bを開きます。

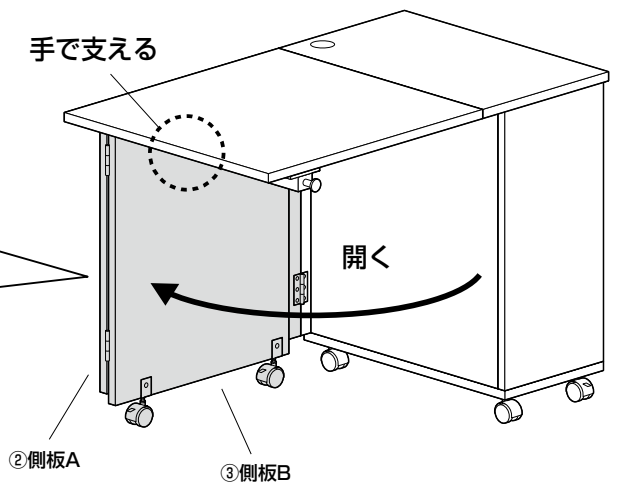
<上から見た図>



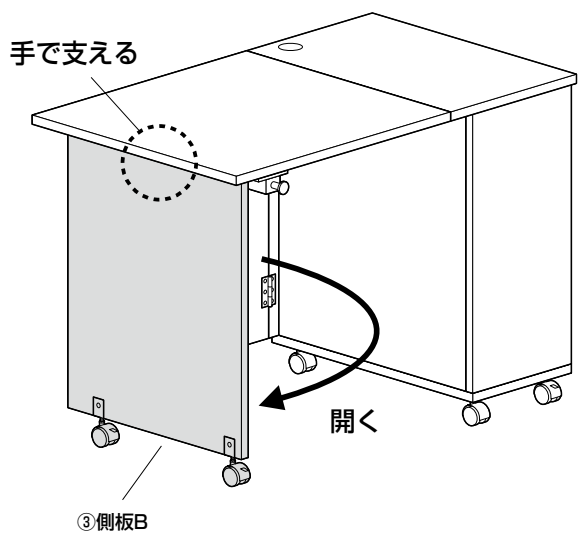
※側板Aと側板Bと一緒に動かします。



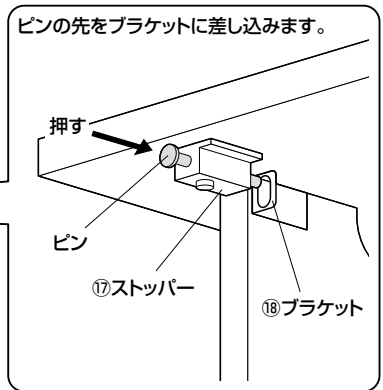
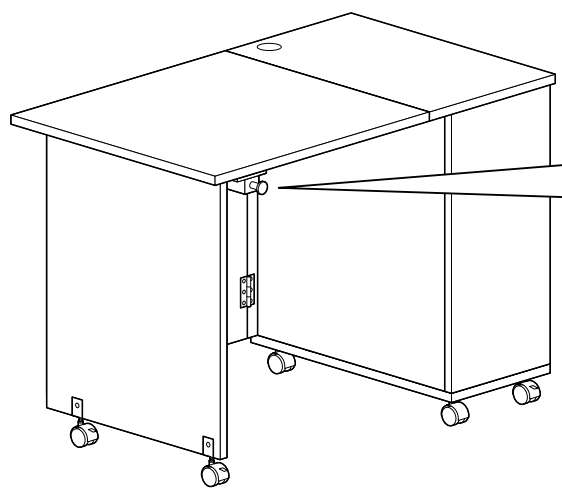
※側板Aだけ動かすと、側板Bが開いて天板の丁番に当たる場合があります。



❸側板Bを開きます。

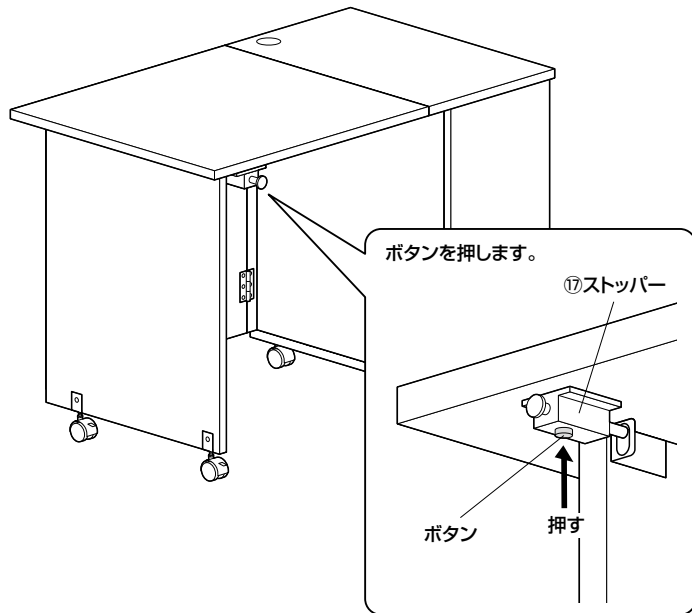


❹ストッパーで固定します。



天板（大）の折りたたみ方

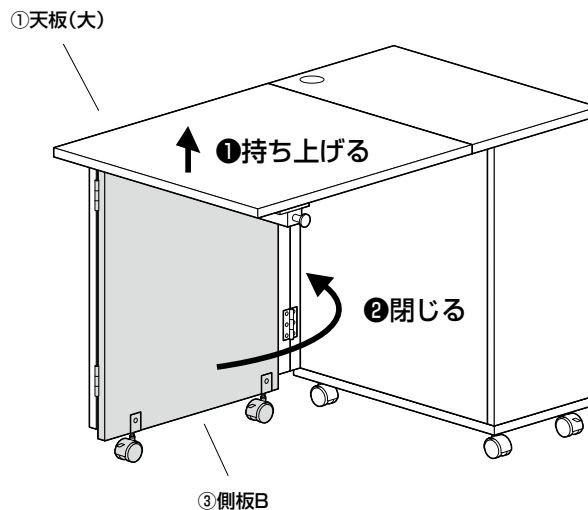
① ストッパーのボタンを押します。



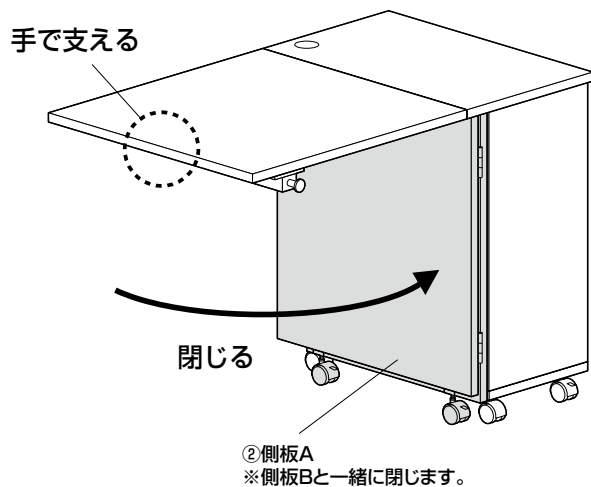
▲ 注意 ▲

可動部で指などはさまないように十分ご注意ください。

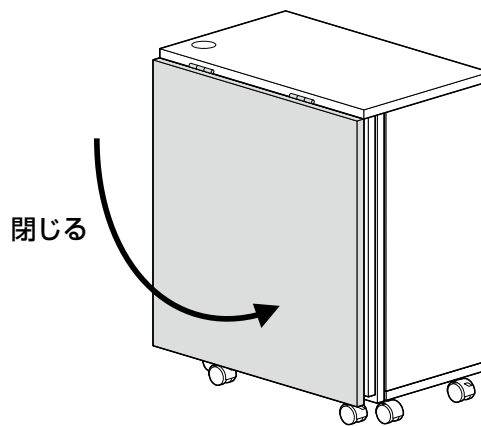
② 天板（大）を持ち上げ、側板Bを閉じます。



③ 側板Aを閉じます



④ 天板（大）を閉じます。



可動部分で指をはさまないように
お気をつけください。

