

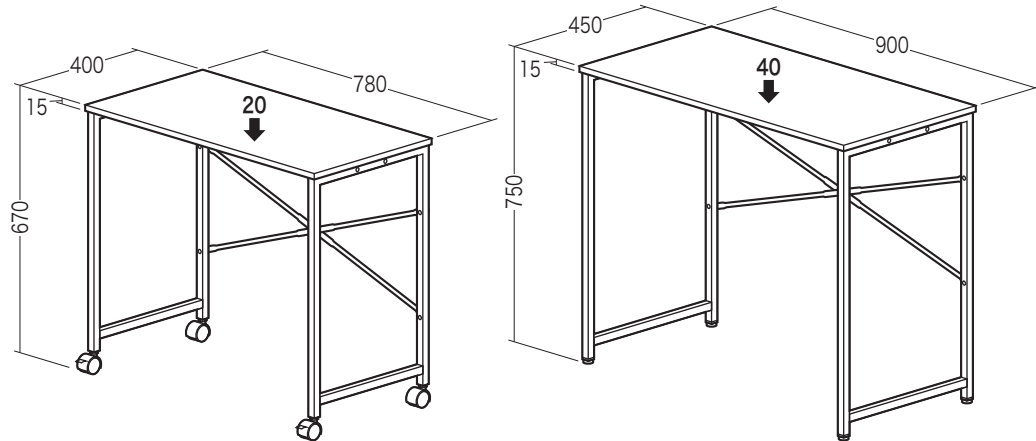
この度は、弊社製品をお求めいただきましてありがとうございました。
本製品は組立式になっておりますので、下記の要領で組立ててください。
パッキングケースの中には、下記の部品が入っています。

**組立説明書は組立て後も
大切に保管してください。**

この製品を第三者に貸し出すときは、この説明書も共に
貸し出し、よく読んでから使用するようご指導ください。

★用意していただくもの・・・
手袋（組立て時のケガ等を防ぐために必ず着用してください）
プラスドライバー

完成図

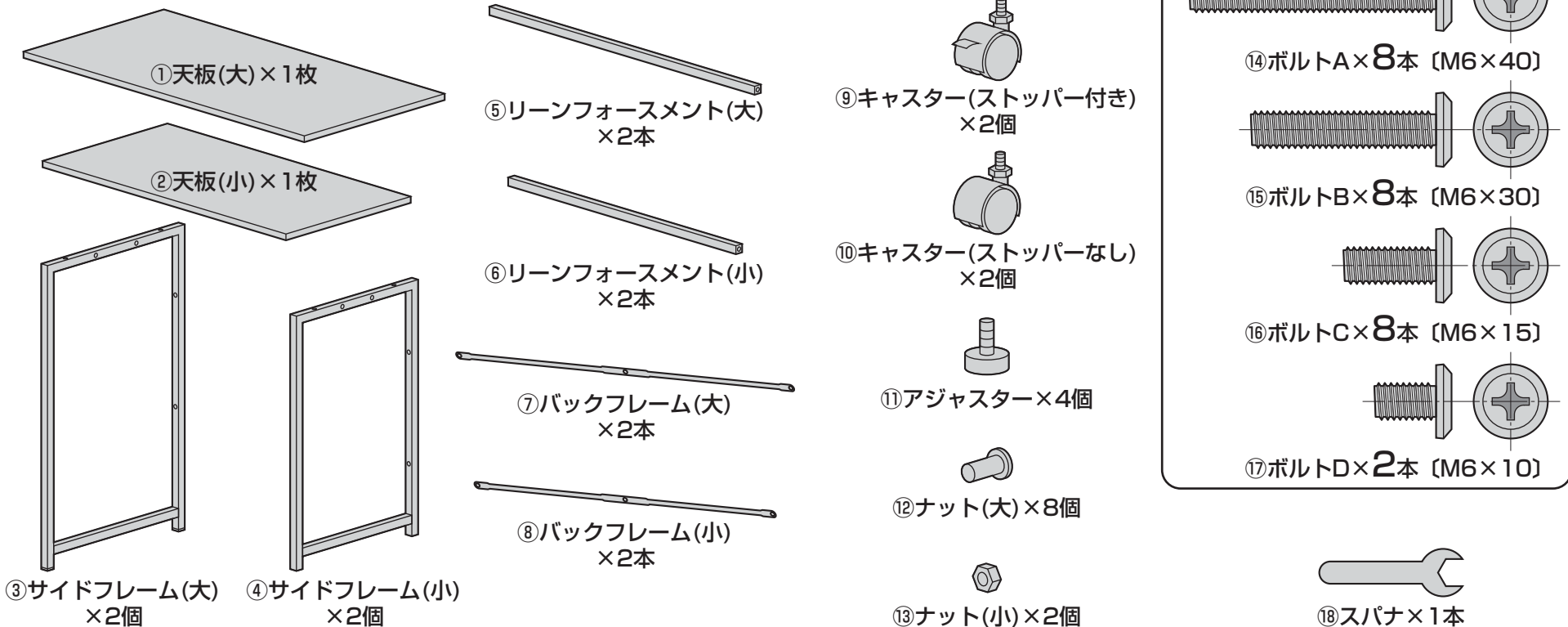


耐荷重 20kg

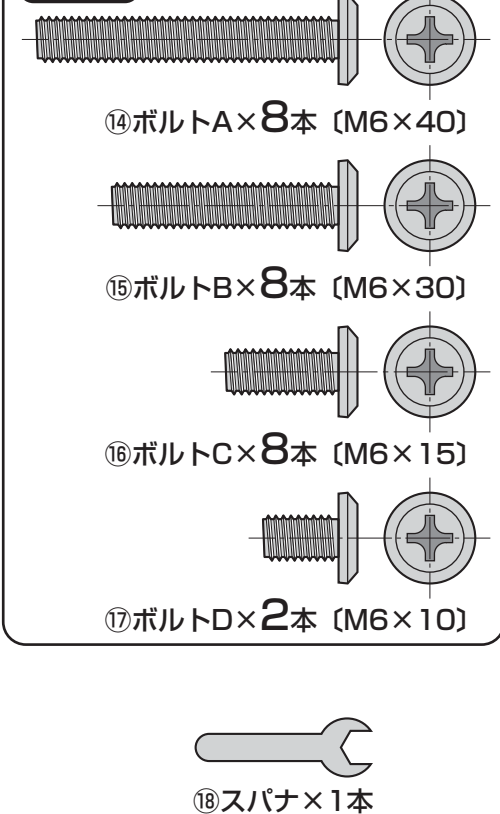
耐荷重 40kg

組立て部品

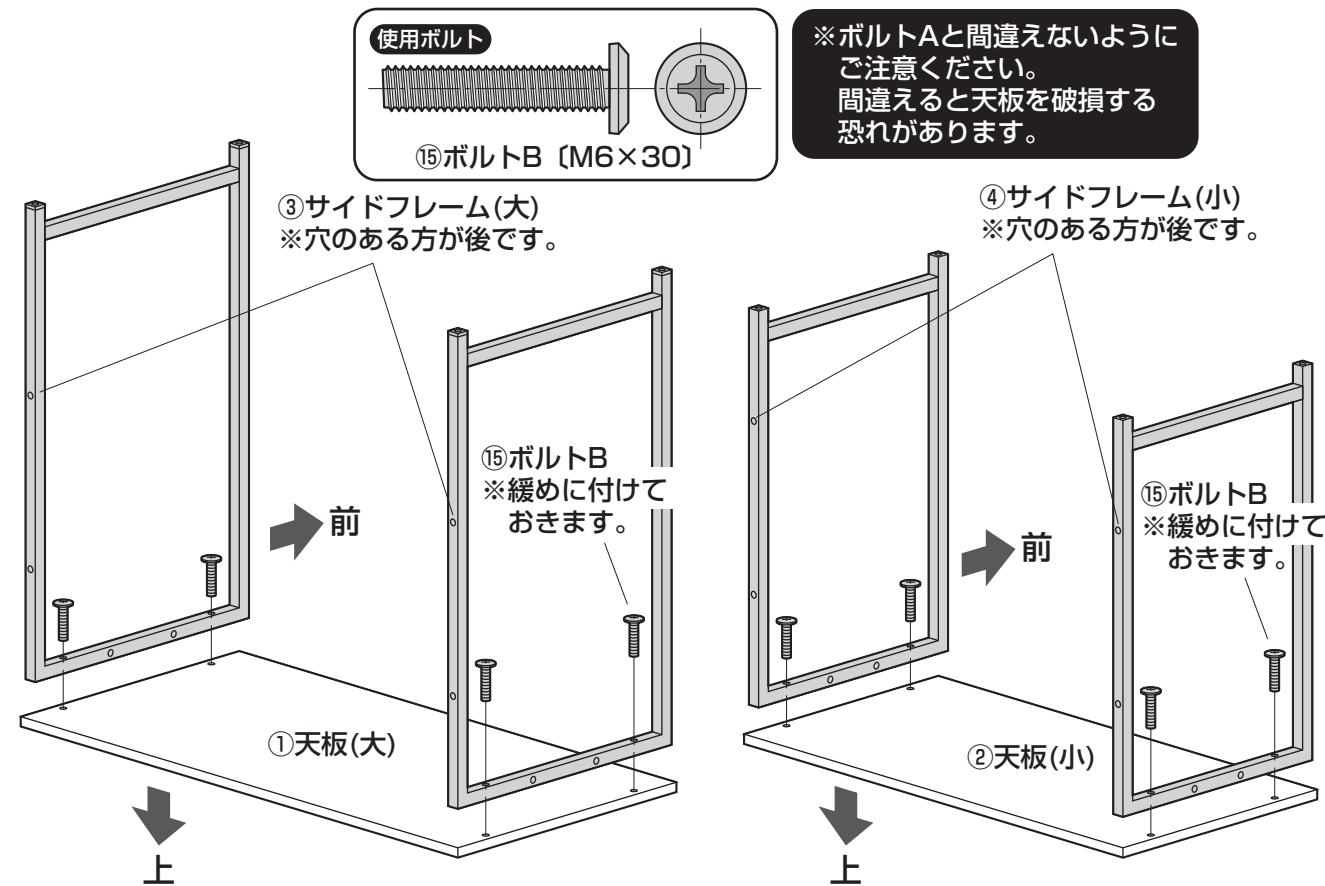
※部品の欠品や破損があった場合は、品番（100-DESKN008Mなど）と
上記の部品番号（①～⑱）と部品名（アジャスターなど）をお知らせください。



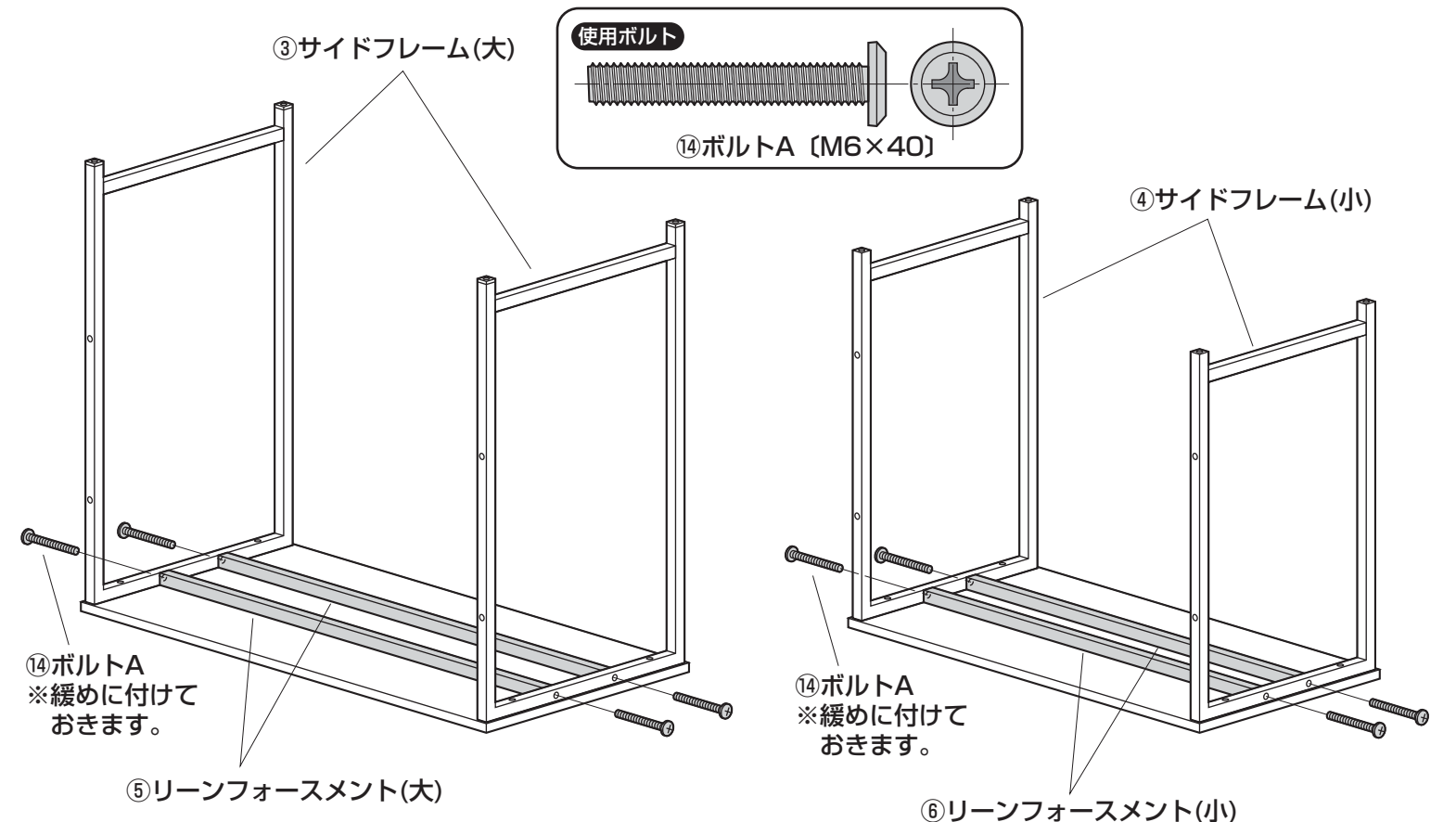
使用ボルト



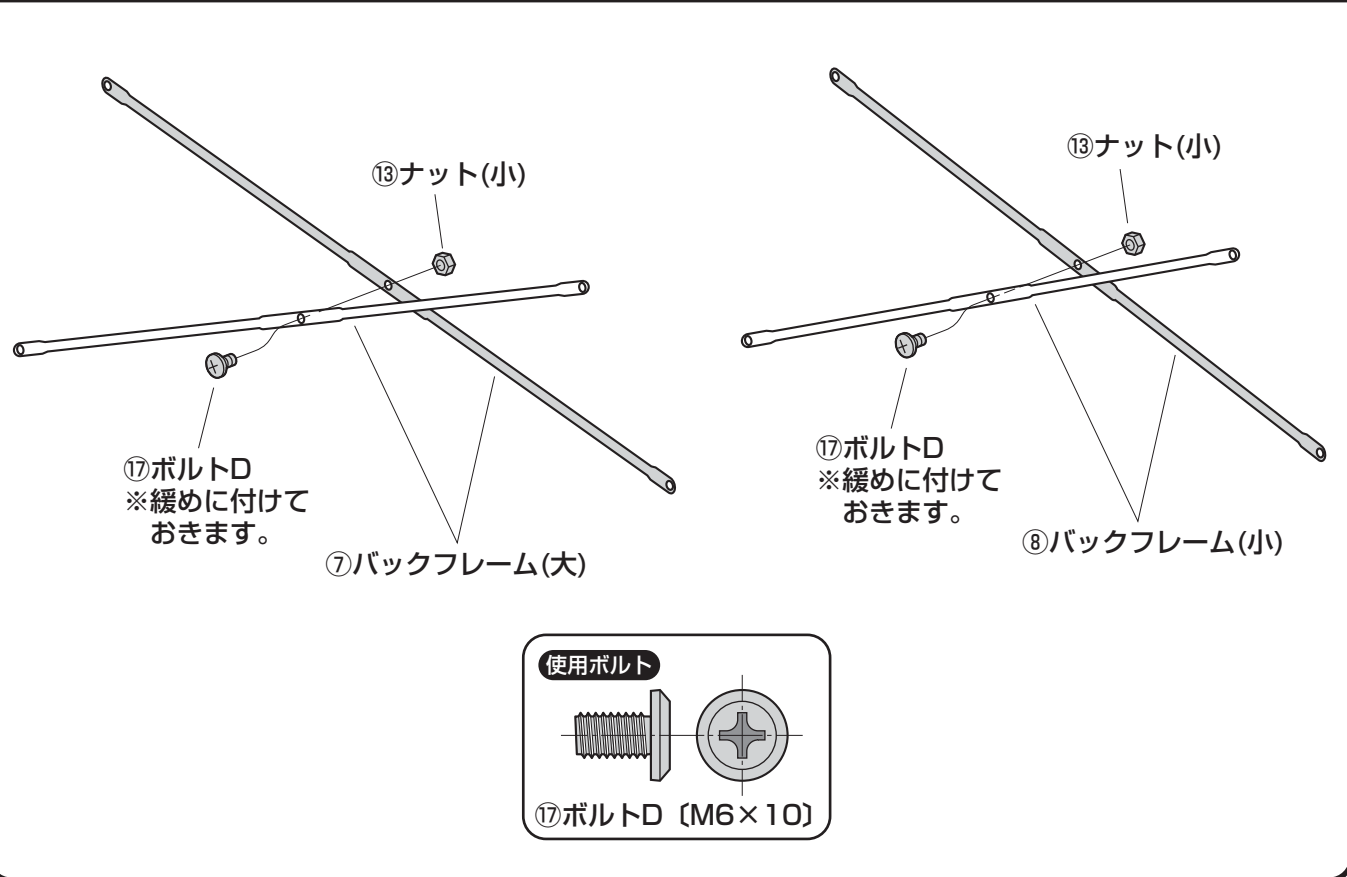
1 天板(大)にサイドフレーム(大)、天板(小)にサイドフレーム(小)を取付けます。



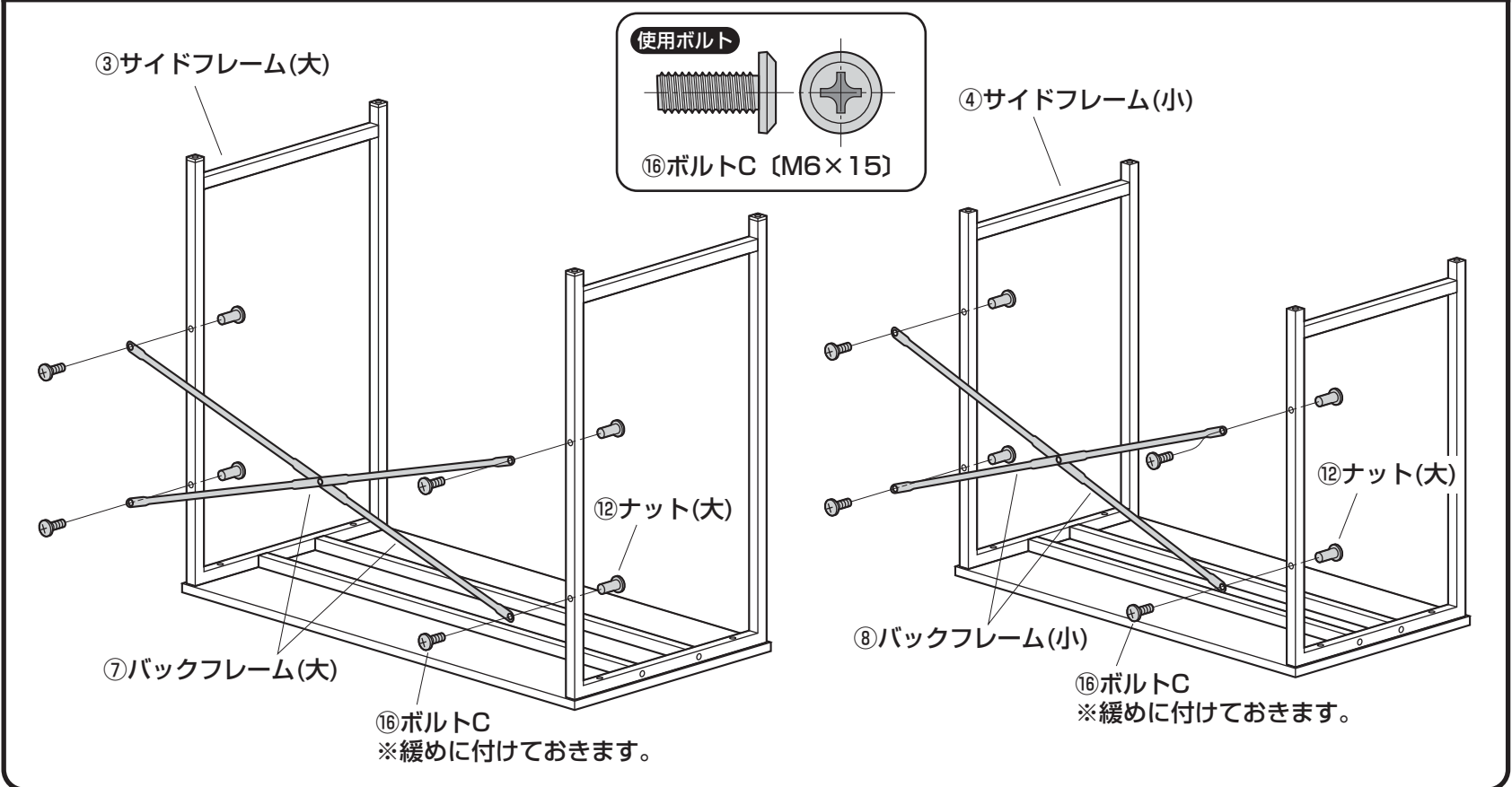
2 サイドフレーム(大)にリーンフォースメント(大)、サイドフレーム(小)にリーンフォースメント(小)を取付けます。



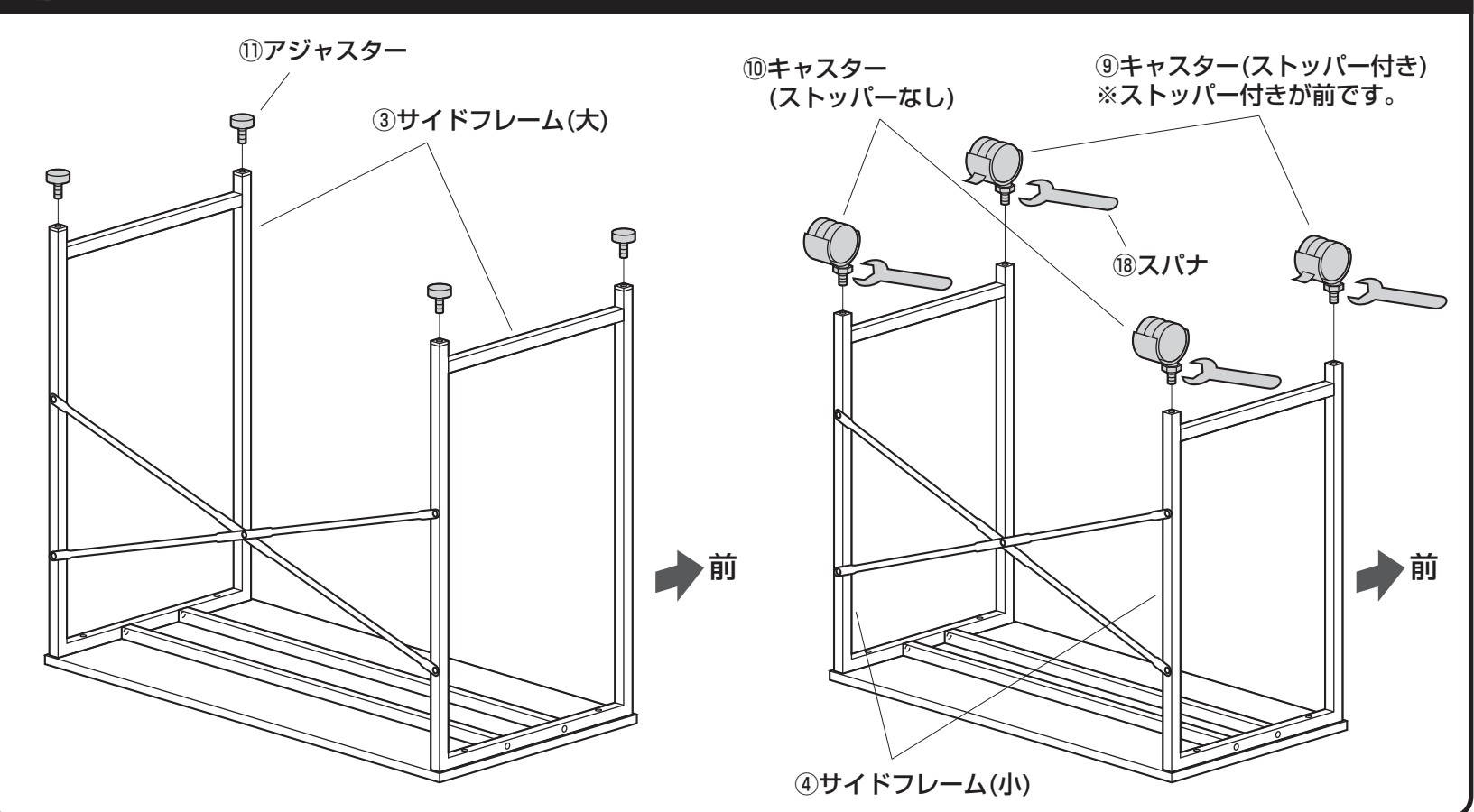
3 バックフレーム(大)、バックフレーム(小)をそれぞれ組み合ませます。



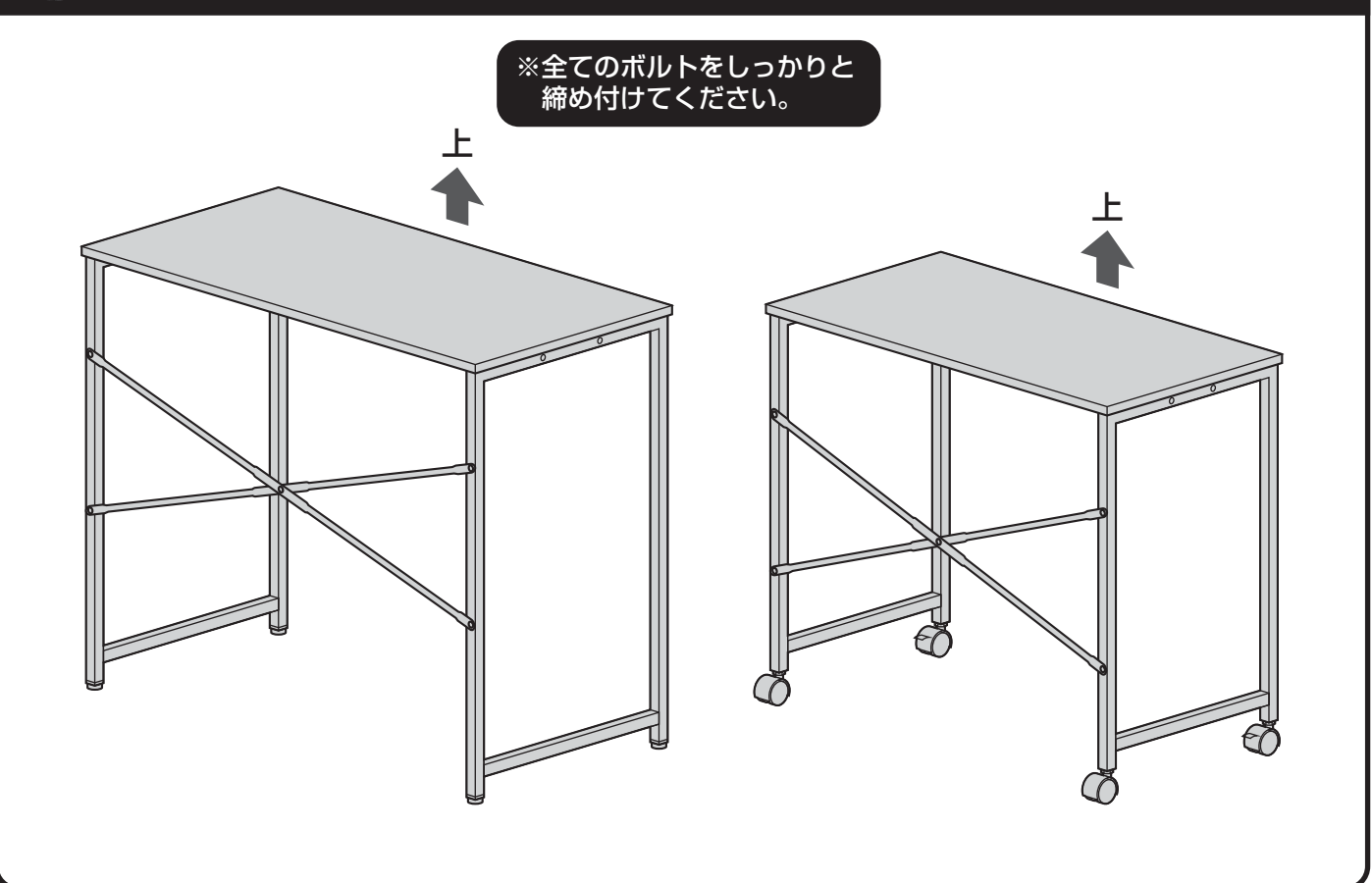
4 サイドフレーム(大)にバックフレーム(大)、サイドフレーム(小)にバックフレーム(小)を取付けます。



5 サイドフレーム(大)にアジャスター、サイドフレーム(小)にキャスターを取付けます。



6 テーブルを起こし、全てのボルトを締め付けて完成です。



製品に関するお問い合わせ
製品の品質管理には細心の注意をはらっていますが、万一、不都合な点や製品に関するお問い合わせなどございましたら、お買求めの販売店又は右記までお気軽にご相談下さい。
CA/AG/TTDac

サンワサプライ株式会社
サンワダイレクト / 〒700-0825 岡山県岡山市北区田町1-10-1
TEL.086-223-5680 FAX.086-235-2381