

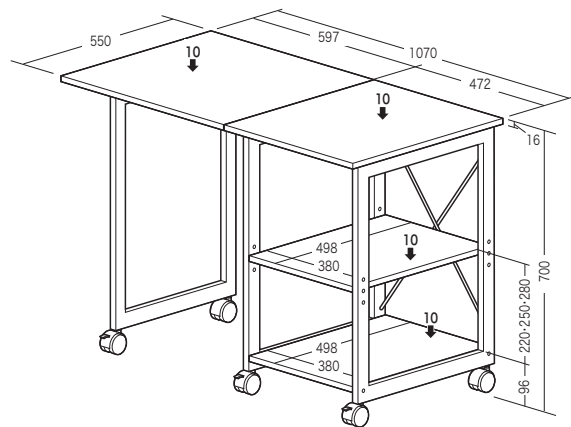
この度は、弊社製品をお買求めいただきましてありがとうございました。
本製品は組立式になっておりますので、下記の要領で組立ててください。
パッキングケースの中には、下記の部品が入っています。

**組立説明書は組立て後も
大切に保管してください。**

この製品を第三者に貸し出すときは、この説明書も共に
貸し出し、よく読んでから使用するようご指導ください。

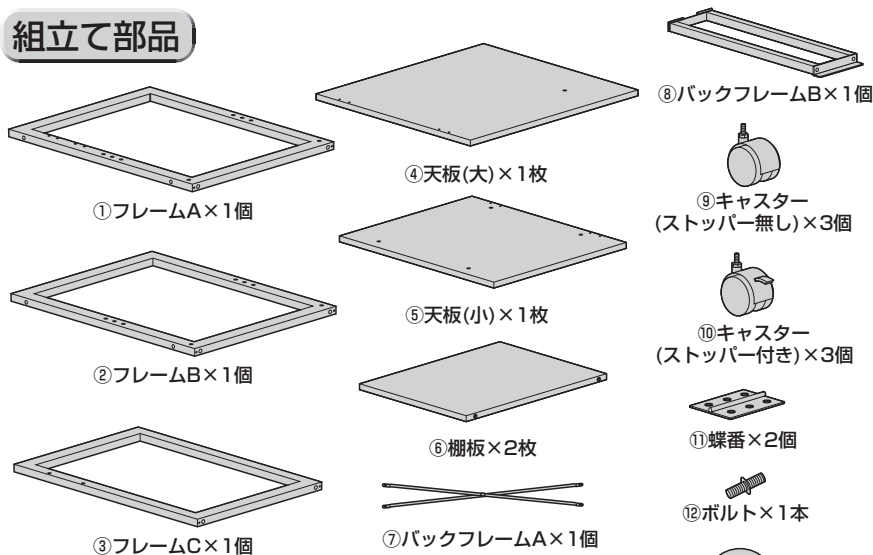
★用意していただくもの・・・
手袋（組立て時のケガ等を防ぐために着用をおすすめします）
プラスドライバー、マイナスドライバー

完成図

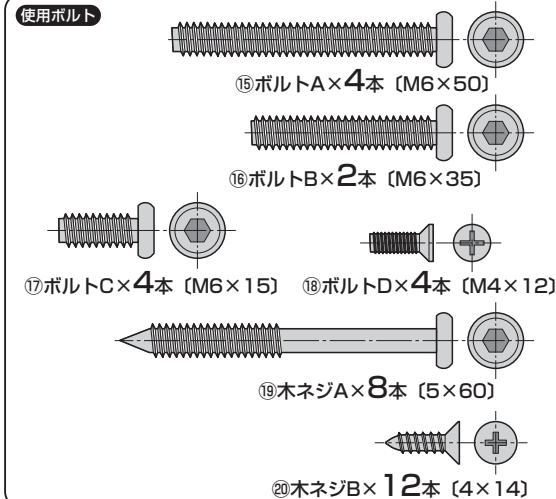


総耐荷重 40kg

組立て部品



使用ボルト

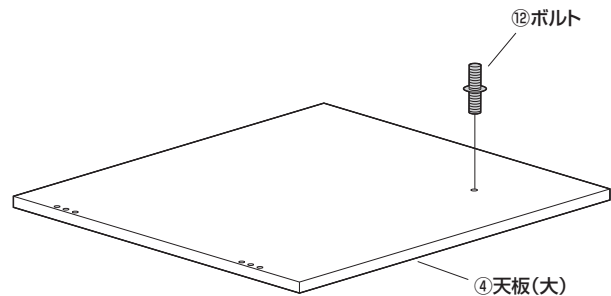


※部品の欠品や破損があった場合は、品番(100-DESKN006Mなど)と上記の部品番号(①～⑫)と部品名(ワッシャーなど)をお知らせください。

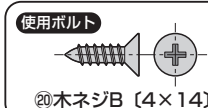
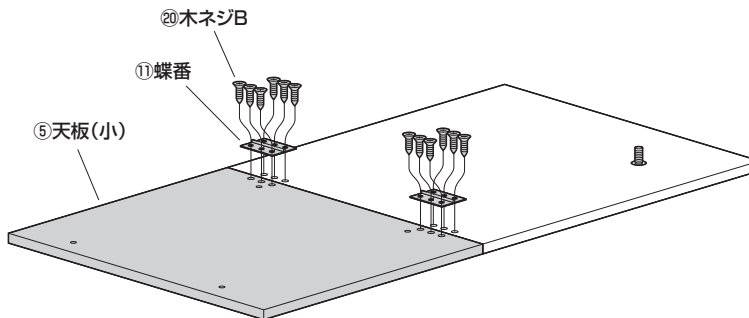


注意 組立て時にプラスドライバー、マイナスドライバーが必要です。ご用意ください。

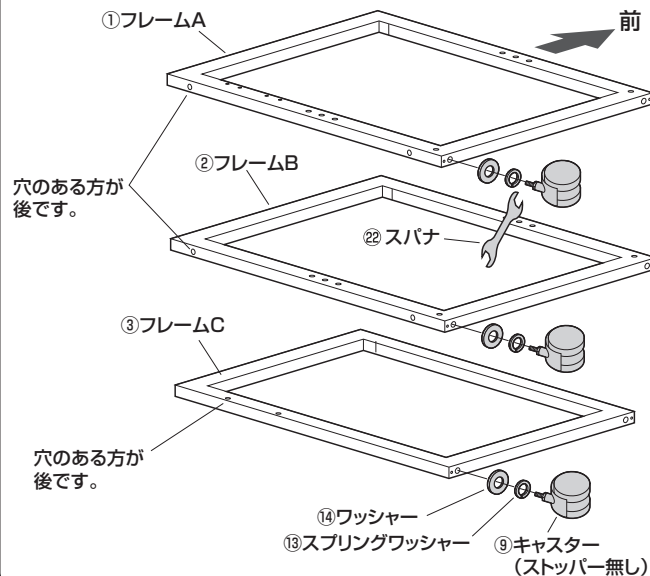
1 天板(大)にボルトを取付けます。



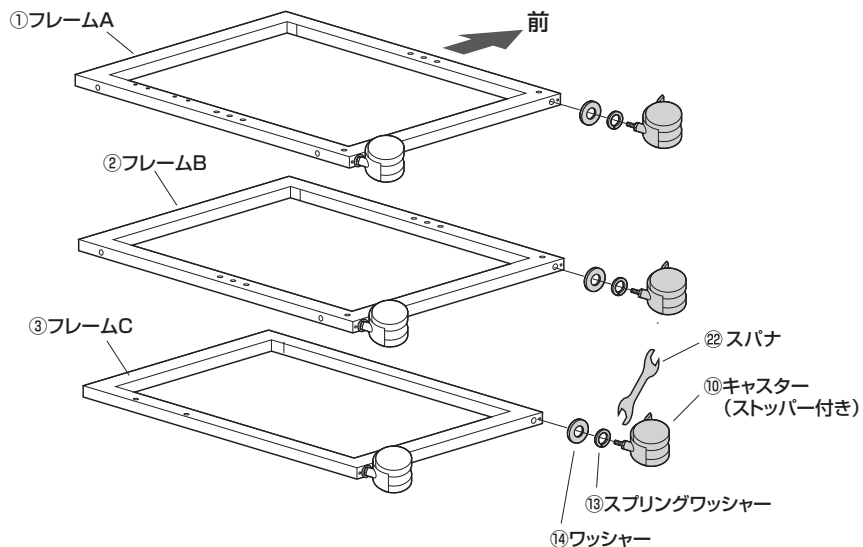
2 天板(大)に天板(小)を取付けます。



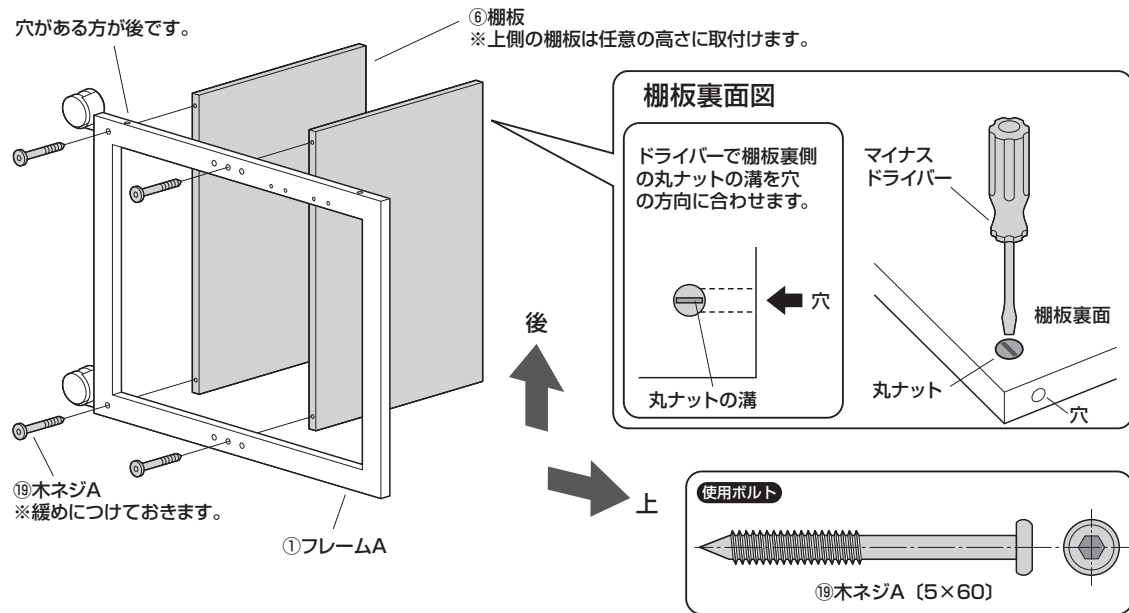
3 フレームA、B、Cにそれぞれキャスター(ストッパー無し)を取付けます。



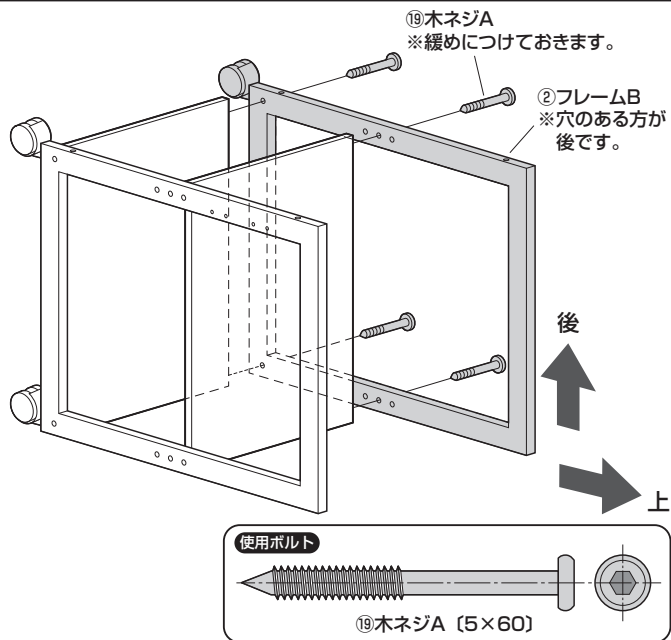
4 フレームA、B、Cにそれぞれキャスター(ストッパー付き)を取付けます。



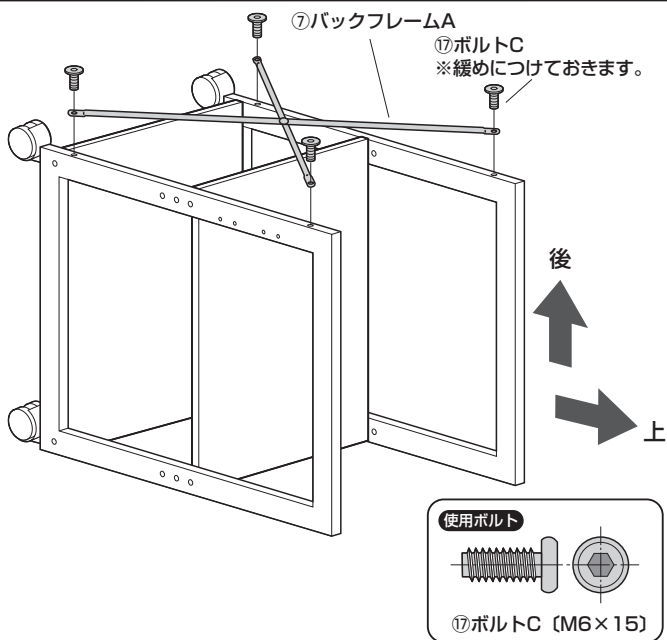
5 フレームAに棚板を取付けます。



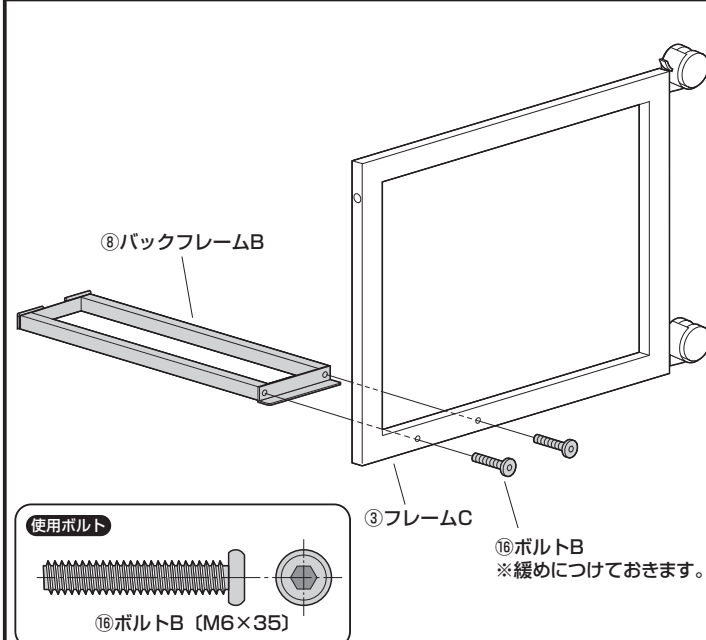
6 フレームBを取付けます。



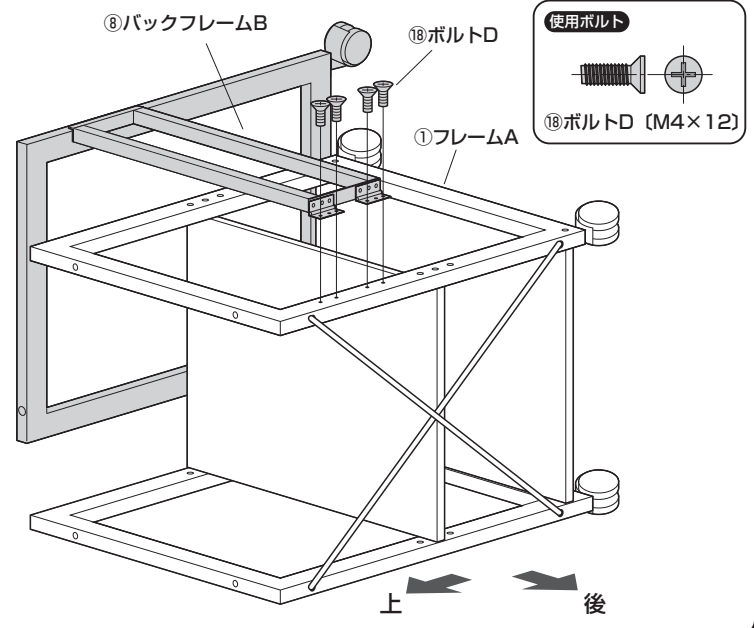
7 バックフレームAを取付けます。



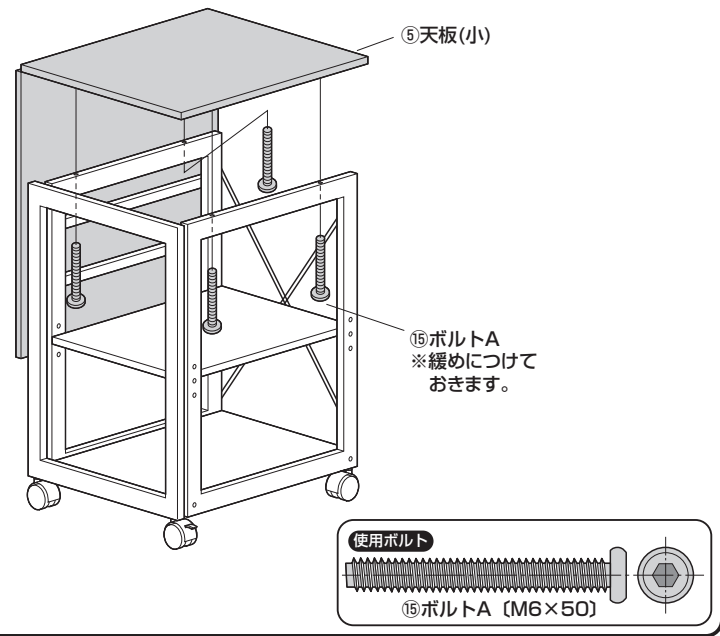
8 フレームCにバックフレームBを取付けます。



9 フレームAにバックフレームBの蝶番を取付けます。



10 フレームを起し、天板を取付けます。

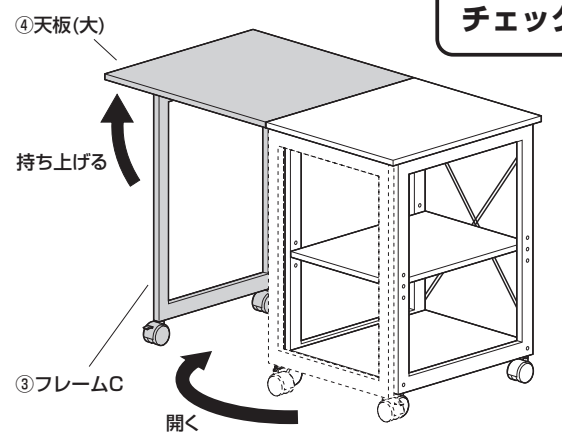


11 緩めにつけていた全ての木ネジ、ボルトを締め付けて完成です。



天板の広げ方

①天板(大)を持ち上げながらフレームCを開きます。



②天板(大)裏のボルトをフレームCの穴に差し込みます

