

この度は、弊社製品をお求めいただきましてありがとうございました。
本製品は組立式になっておりますので、下記の要領で組立ててください。
パッキングケースの中には、下記の部品が入っています。

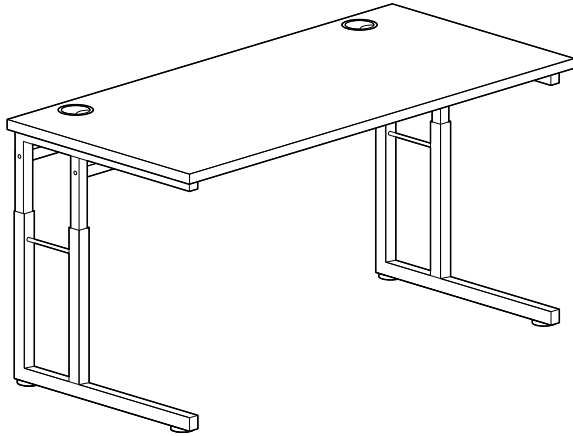
**組立説明書は組立て後も
大切に保管してください。**

この製品を第三者に貸し出すときは、この説明書も共に
貸し出し、よく読んでから使用するようご指導ください。

★用意していただくもの……

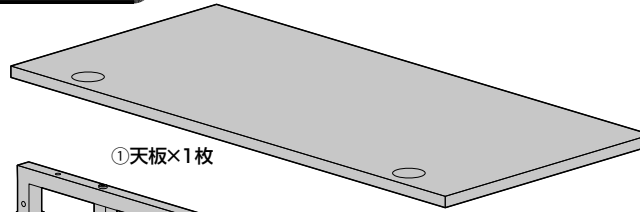
手袋(組立て時のケガ等を防ぐために着用することをお勧めします。)

完成図



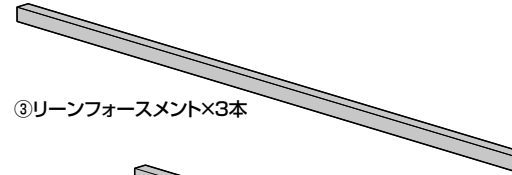
組立て部品

※部品の欠品や破損があった場合は、品番(100-DESKL020Mなど)と
下記の部品番号(①~⑧)と部品名(ボルトなど)をお知らせください。



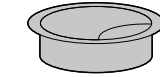
①天板×1枚

②サイドフレーム×2個



③リーンフォースメント×3本

④タップトレイ×1個

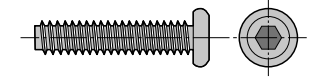


⑤配線孔キャップ×2個



⑥アジャスター×4個

使用ボルト

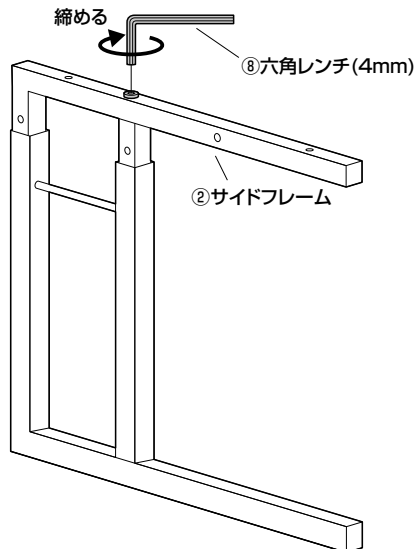


⑦ボルト×10本 (M6×30)



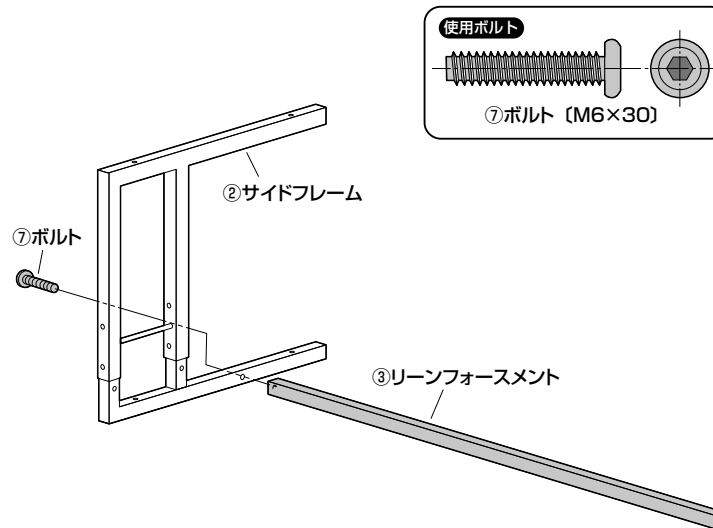
⑧六角レンチ(4mm)×1本

1 サイドフレームのボルトを締め付けます。

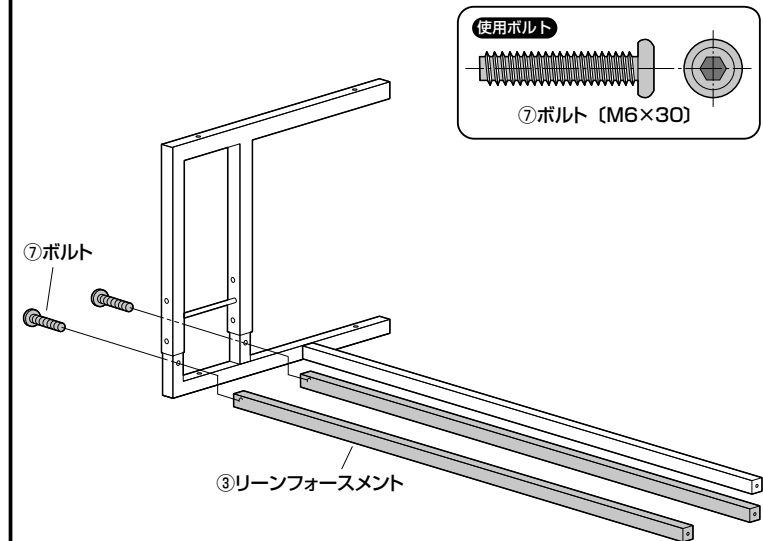


※もう1つのサイドフレームのボルトも同様に締め付けます。

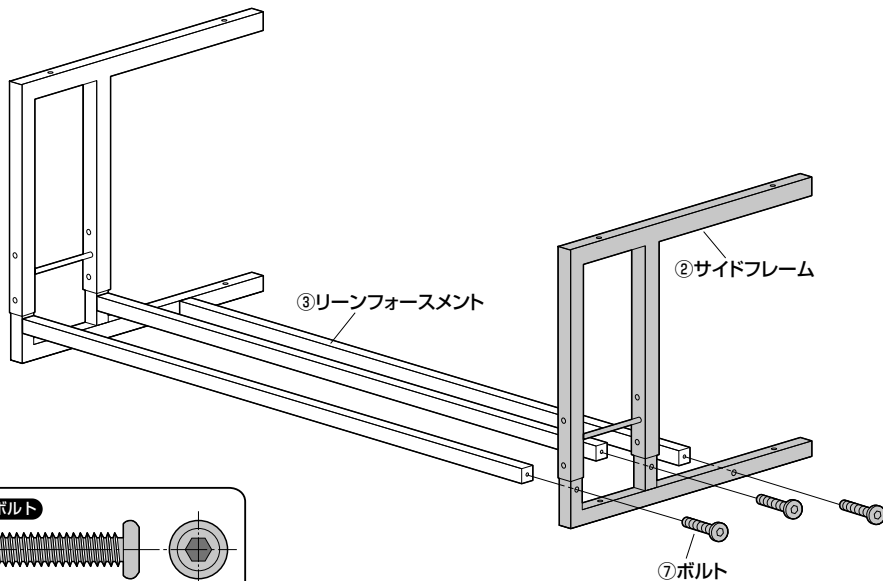
2 サイドフレームにリーンフォースメントを1本取付けます。



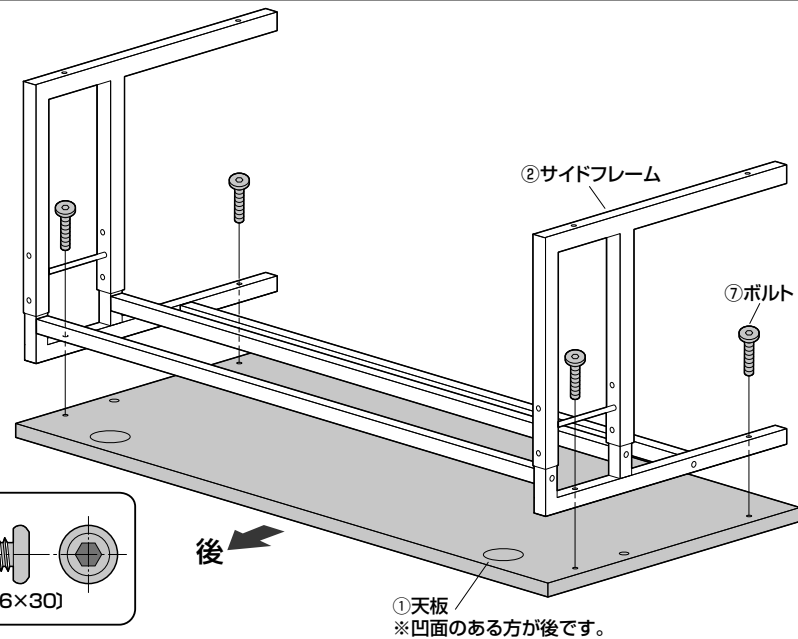
3 サイドフレームにリーンフォースメントを2本取付けます。



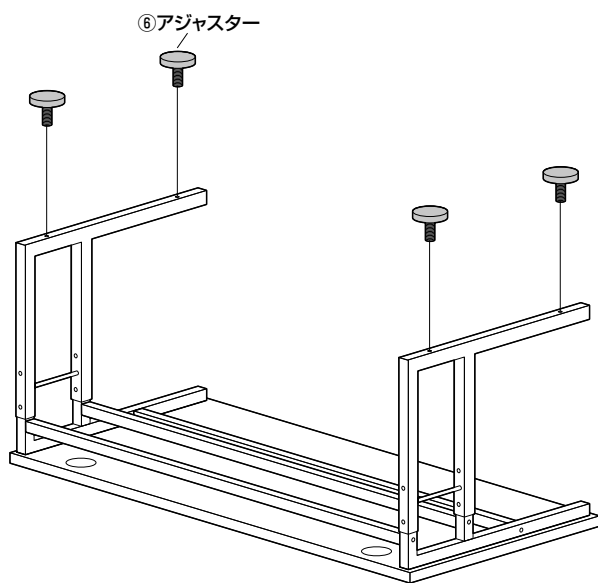
4 反対側のサイドフレームを取付けます。



5 天板を取付けます。

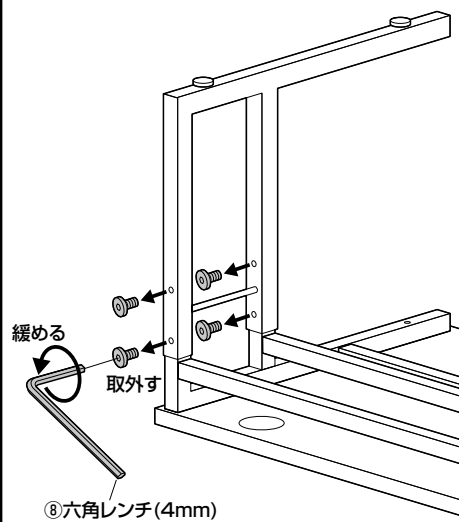


6 サイドフレームにアジャスターを取付けます。

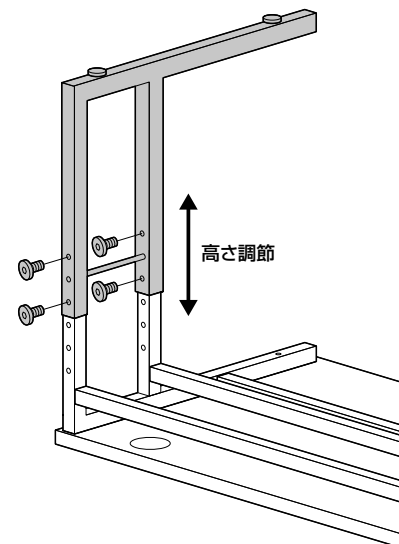


7 サイドフレームの高さを調整します。

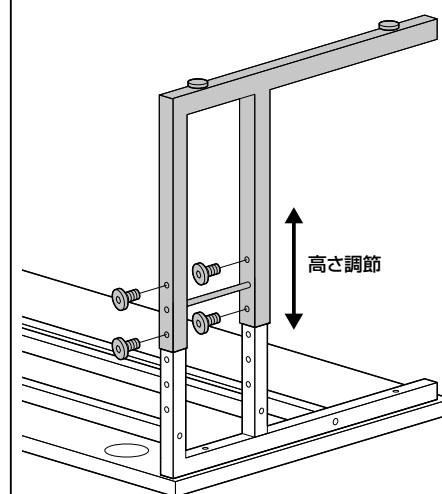
① サイドフレームを固定しているボルトを外します。



② 任意の高さに調整し、取外したボルトで固定します。

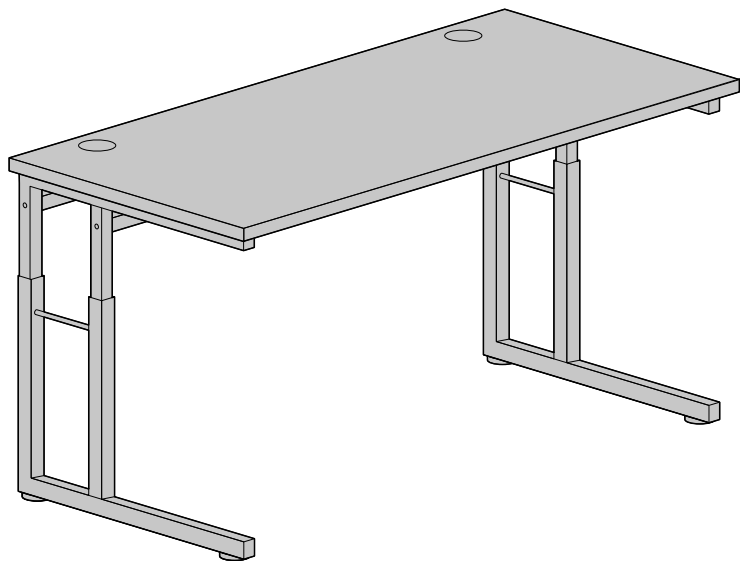


③ 同様にもう一方のサイドフレームも高さを調節します。

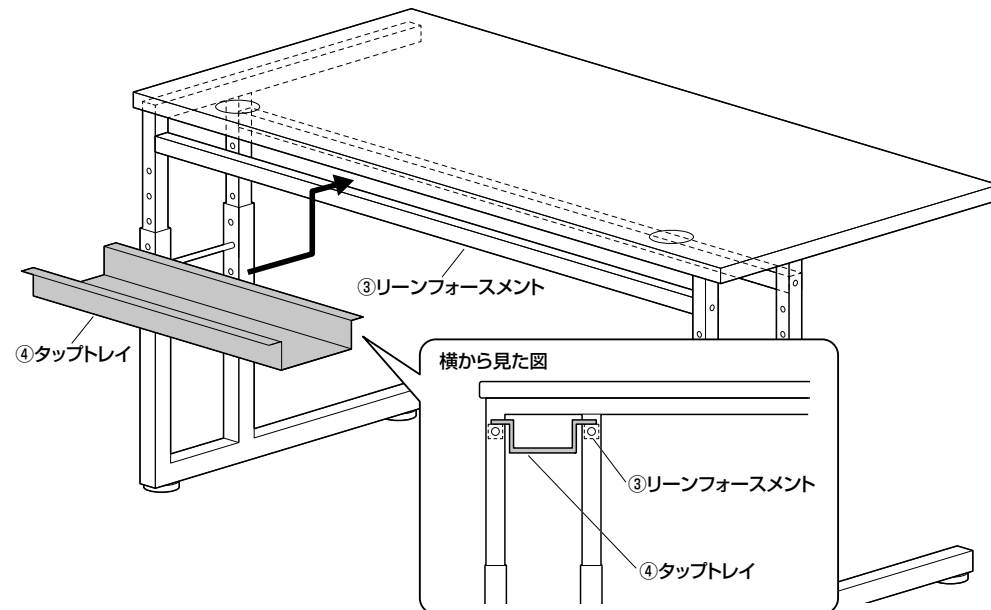


※必ず左右のサイドフレームを同じ高さにして下さい。

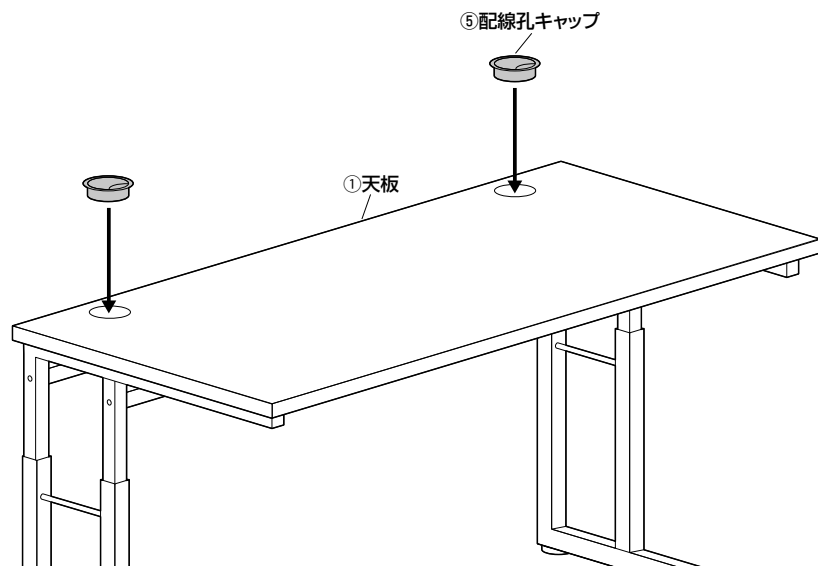
8 デスクをひっくり返します。



9 リーンフォースメントにタップトレイを取付けます。



10 天板に配線孔キャップを取付けて完成です。



製品に関するお問い合わせ
製品の品質管理には細心の注意をはらっていますが、万一、不都合な点や製品に関するお問い合わせなどございましたら、お買求めの販売店又は右記までお気軽にご相談下さい。

CD/AH/TTDHC

サンワサプライ株式会社

サンワダイレクト / 〒700-0825 岡山県岡山市北区田町1-10-1
TEL.086-223-5680 FAX.086-235-2381