

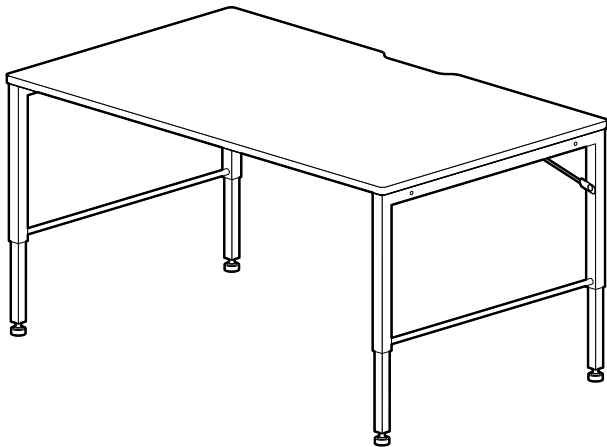
この度は、弊社製品をお買求めいただきましてありがとうございました。
本製品は組立式になっておりますので、下記の要領で組立ててください。
パッキングケースの中には、下記の部品が入っています。

**組立説明書は組立て後も
大切に保管してください。**

この製品を第三者に貸し出すときは、この説明書も共に
貸し出し、よく読んでから使用するようご指導ください。

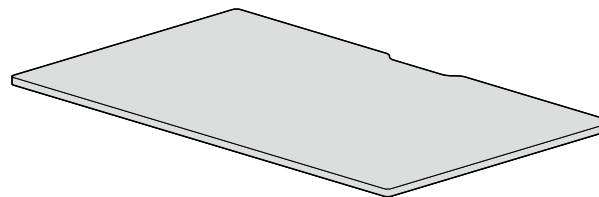
★用意していただくもの・・・
プラスドライバー
手袋 (組み立て時のケガ等を防ぐために着用をおすすめします)

完成図

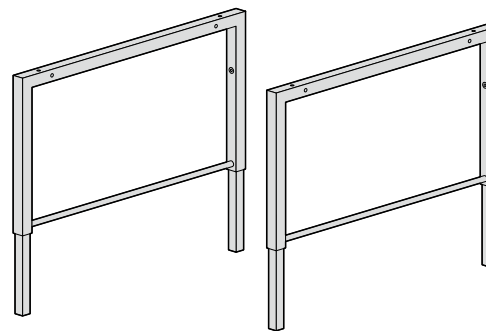


組立て部品

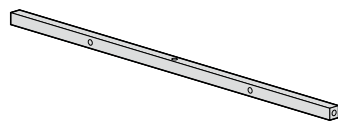
※部品の欠品や破損があった場合は、品番 (100-DESKL016Mなど) と
下記の部品番号 (①～⑮) と部品名 (ボルトAなど) をお知らせください。



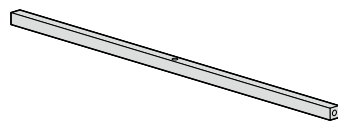
①天板 ×1枚



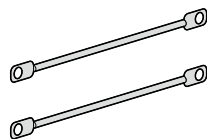
④サイドフレーム ×2個



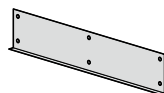
②リーンフォースメントA×1本



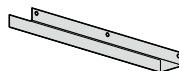
③リーンフォースメントB×1本



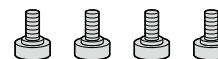
⑤補強バー×2本



⑥トレイA×1個



⑦トレイB×1個

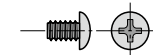


⑧アジャスター ×4個

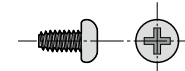


⑨袋ナット ×3個

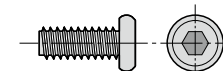
使用ボルト



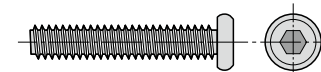
⑩ボルトA×3本 [M4×6]



⑪ボルトB×3本 [M4×8]



⑫ボルトC×4本 [M6×15]



⑬ボルトD×10本 [M6×35]

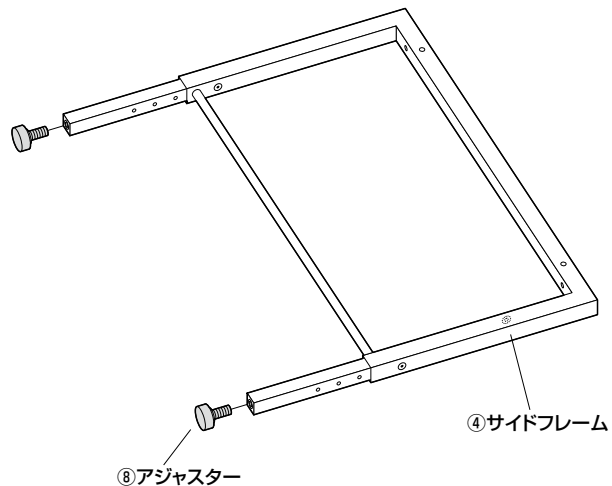


⑭六角レンチ(4mm)×1本



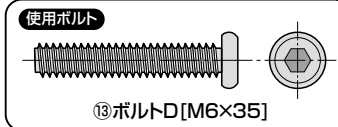
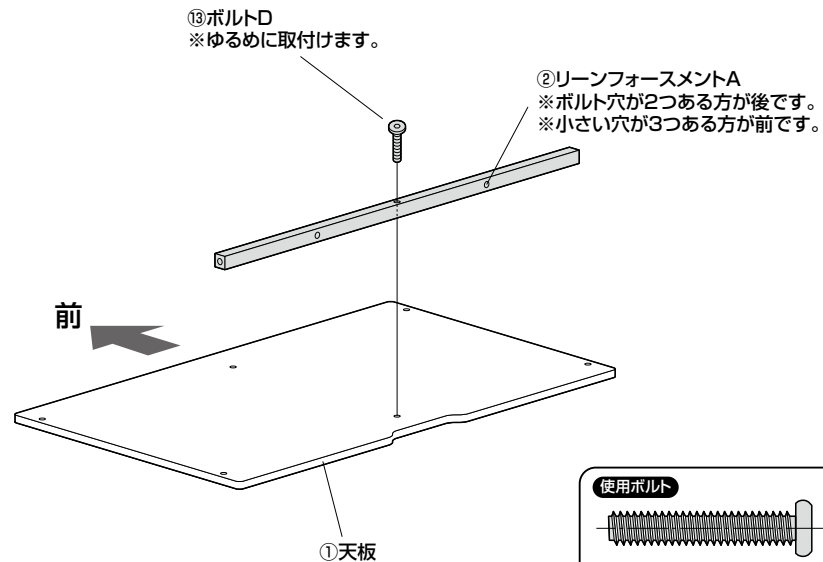
⑮スパナ×1本

1 アジャスターを取付けます。

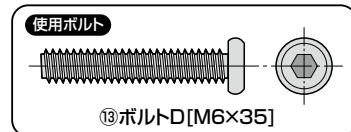
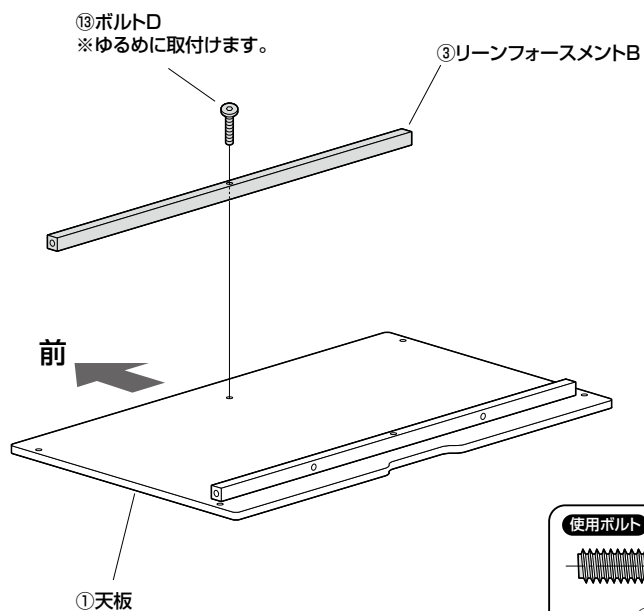


※もう一つのサイドフレームにも同様に取付けます。

2 天板にリーンフォースメントAを取付けます。

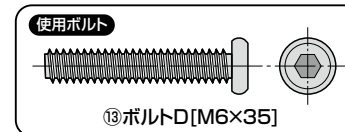
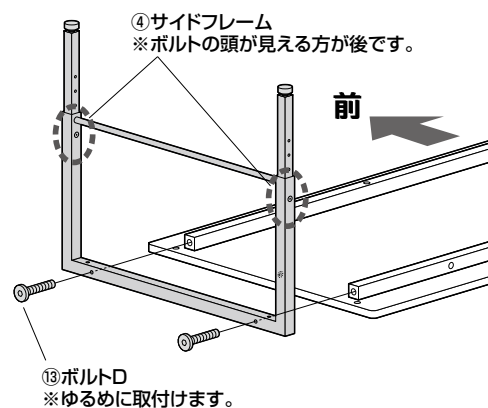


3 天板にリーンフォースメントBを取付けます。

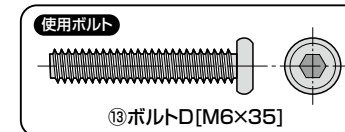
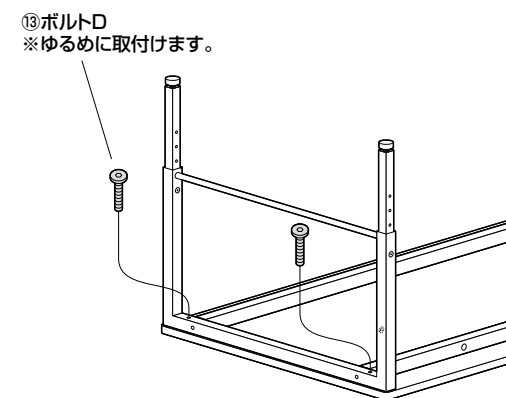


4 片方のサイドフレームを取付けます。

(1) リーンフォースメントに取付けます。



(2) 天板に取付けます



5 もう一つのサイドフレームを取付けます。

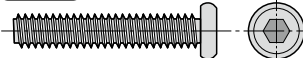
(1) リーンフォースメントを取付けます。

④ サイドフレーム
※ボルトの頭が見える方が後です。

前

⑬ ボルトD
※ゆるめに取付けます。

使用ボルト



⑬ ボルトD [M6×35]

(2) 天板を取付けます。

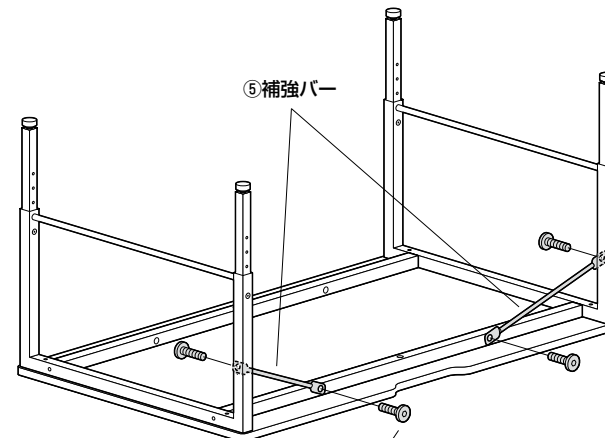
⑬ ボルトD
※ゆるめに取付けます。

使用ボルト



⑬ ボルトD [M6×35]

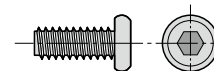
6 補強バーを取付けます。



⑤ 補強バー

⑫ ボルトC

使用ボルト



⑫ ボルトC [M6×15]

※最後に全てのボルトを締め込みます。

7 トレーAをトレーBに取付けます。

⑨ 袋ナット
※スパナで固定します。

上

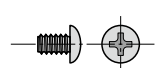
⑮ スパナ

⑦ トレーB

⑥ トレーA
※曲がっている方が下です。

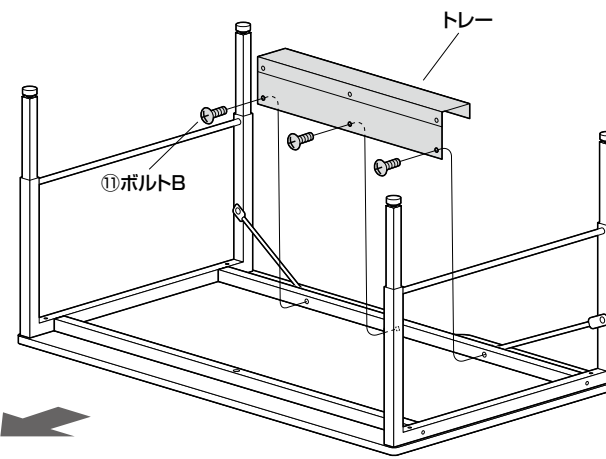
⑩ ボルトA

使用ボルト



⑩ ボルトA [M4×6]

8 本体にトレーを取付けます。

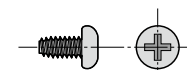


トレー

⑪ ボルトB

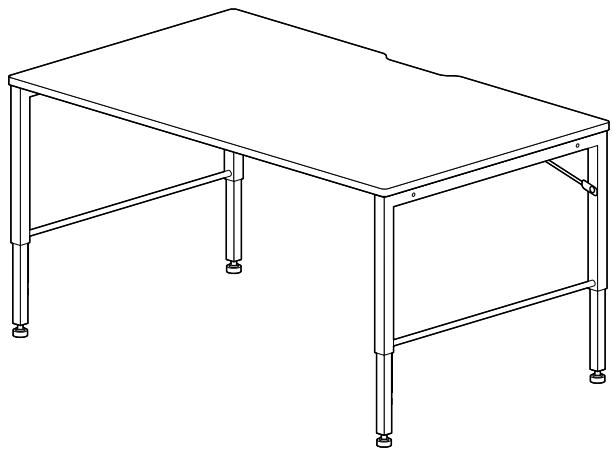
前

使用ボルト



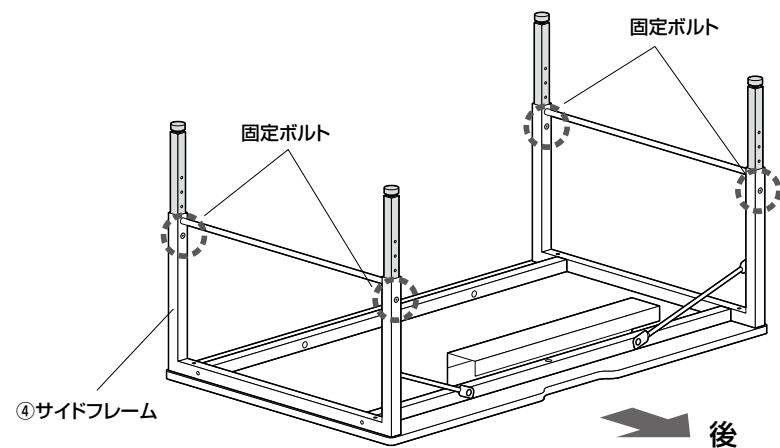
⑪ ボルトB [M4×8]

9 本体を起こして、完成です。



高さ調節方法

- (1) 本体を裏返しにします。
- (2) サイドフレームの固定ボルトを取外します。



- (3) スライド部の高さを変えます。
※高さは5段階から選べます。
※初期設定が一番高くなります。ネジ穴を見ながら下げてください。
- (4) 固定ボルトでスライド部を固定します。
※4本とも同じ高さにします。
- (5) 本体を起こします。

