

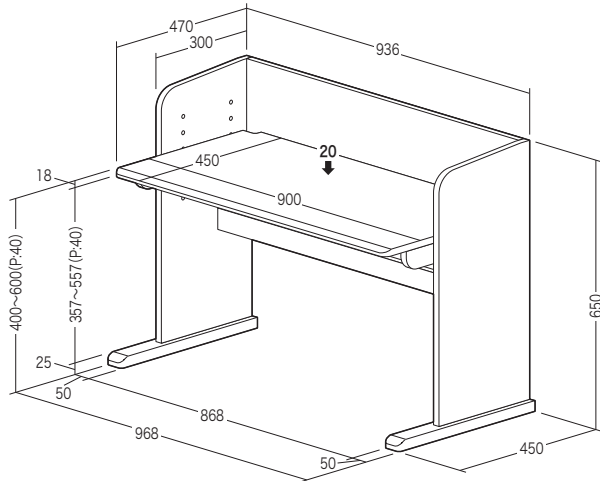
この度は、弊社製品をお買求めいただきましてありがとうございました。
本製品は組立式になっておりますので、下記の要領で組立ててください。
パッキングケースの中には、下記の部品が入っています。

組立説明書は組立て後も大切に保管してください。

この製品を第三者に貸し出すときは、この説明書も共に貸し出し、よく読んでから使用するようご指導ください。

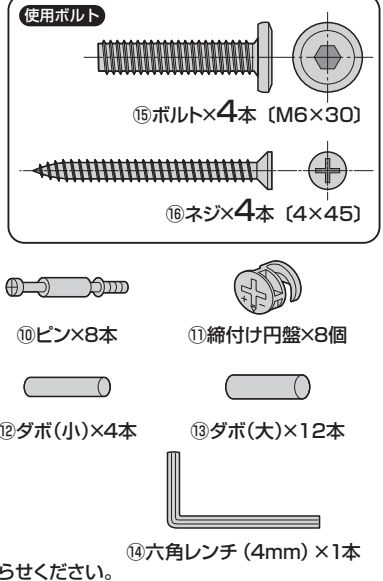
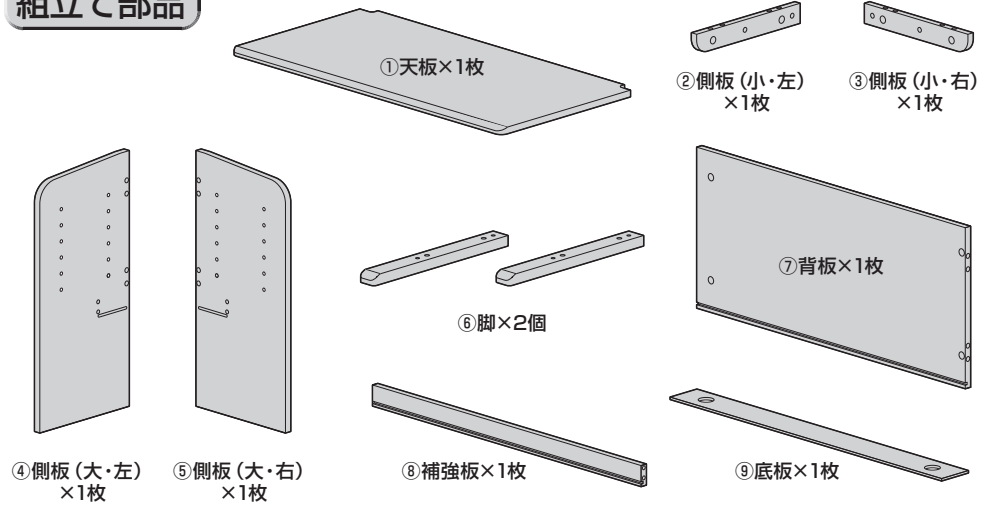
★用意していただくもの・・・プラスドライバー、手袋（組立て時のケガ等を防ぐために着用をおすすめします）

完成図



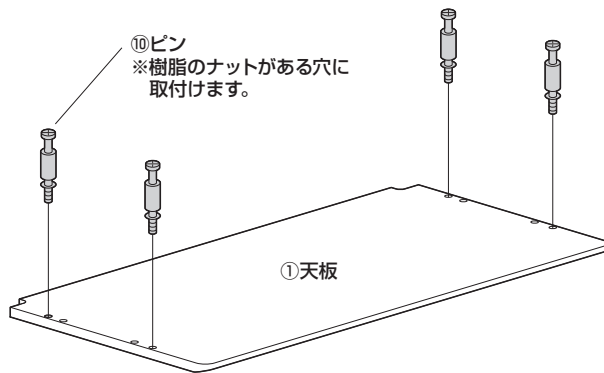
総耐荷重 20kg

組立て部品



※部品の欠品や破損があった場合は、品番(100-DESKL011Mなど)と上記の部品番号(①~⑯)と部品名(ボルトなど)をお知らせください。

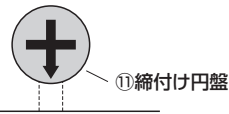
1 天板にピンを取付けます。



2 側板(小)を取付けます。

⑬ダボと天板のピンを差し込みます。

尖った溝を穴の方向に向けます。



②側板(小・左) ※締付け円盤の穴がある方が内側です。

※丸い方が前です。

③側板(小・右) ※締付け円盤の穴がある方が内側です。

※丸い方が前です。

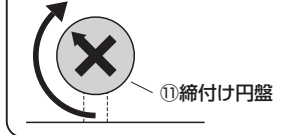
⑪締付け円盤

⑬ダボ(大)

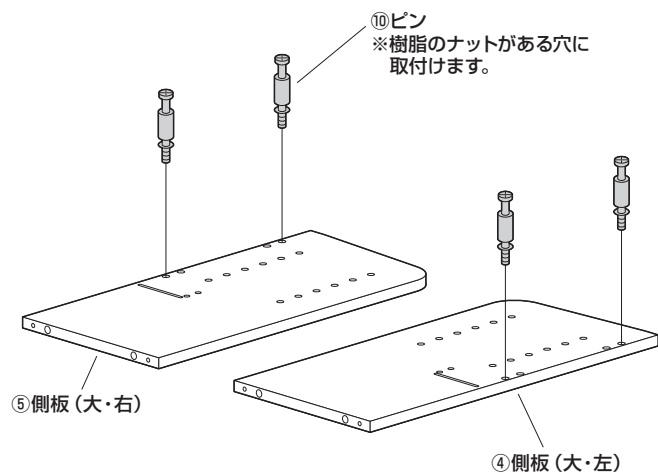


⑪締付け円盤を回します。

締付け円盤をプラスドライバーで矢印の方向へ回して締め付けます。



3 側板（大）にピンを取付けます。



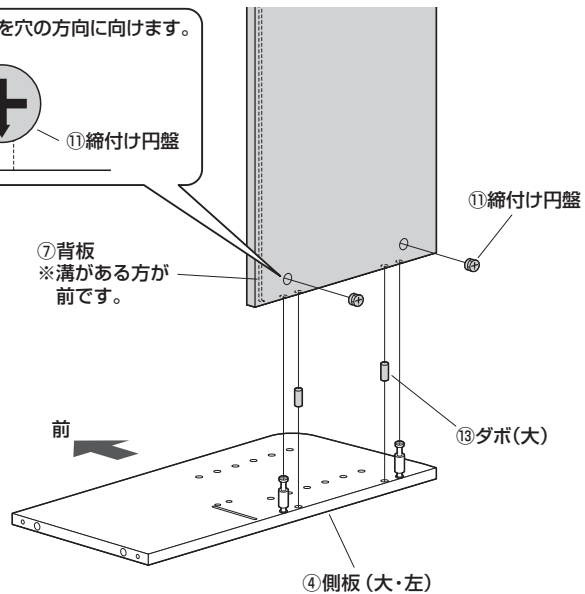
4 側板（大・左）に背板を取付けます。

①ダボと側板（大・左）のピンを差し込みます。

尖った溝を穴の方向に向けます。

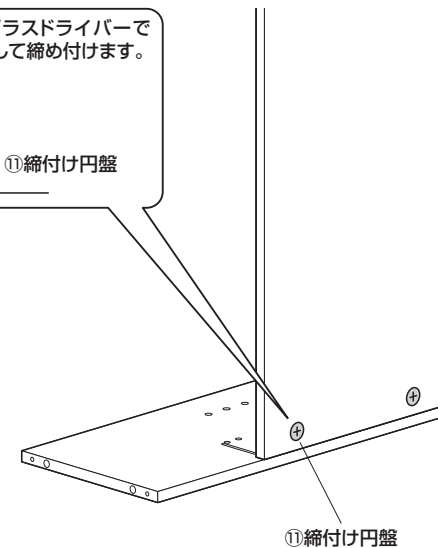


⑦背板
※溝がある方が前です。

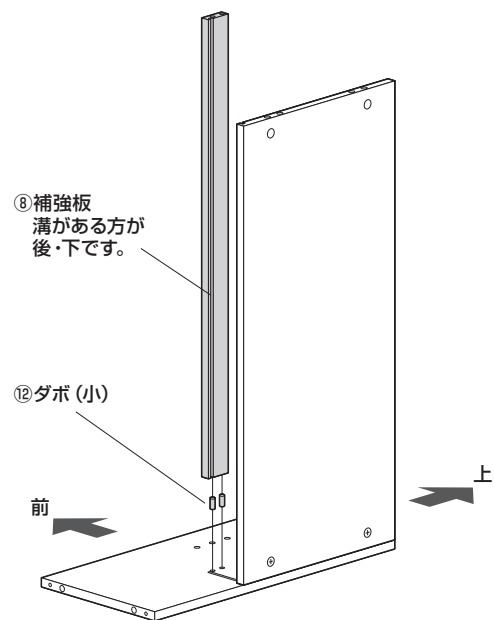


⑫締付け円盤を回します。

締付け円盤をプラスドライバーで矢印の方向へ回して締め付けます。

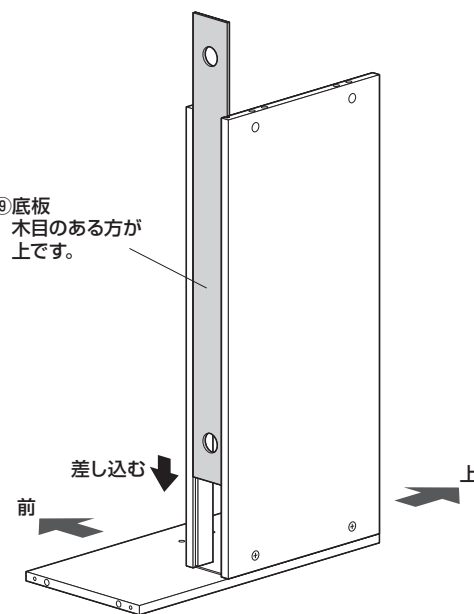


5 補強板を取付けます。



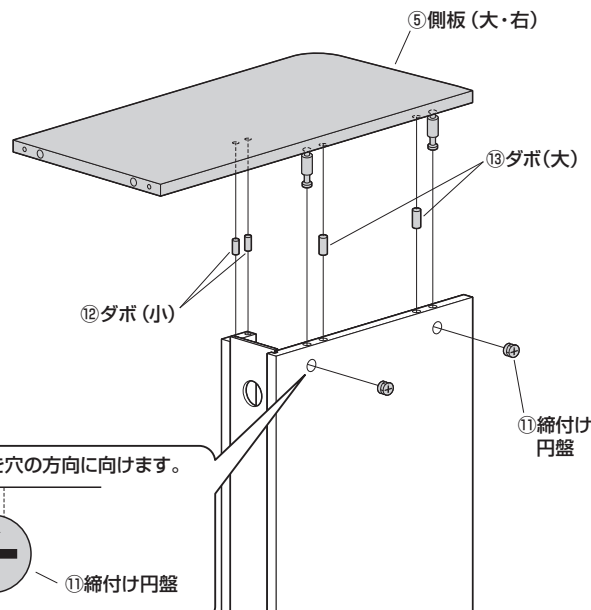
6 底板を取付けます。

⑨底板
木目のある方が上です。



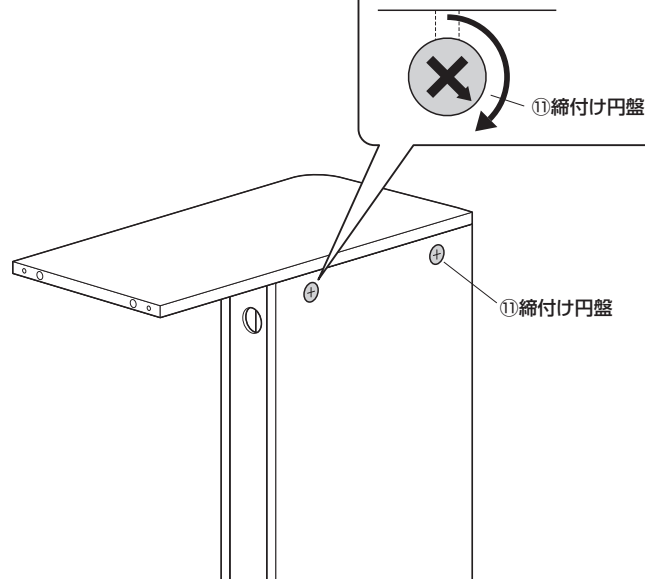
7 側板(大・右)を取付けます。

①ダボと側板(大・右)のピンを差し込みます。



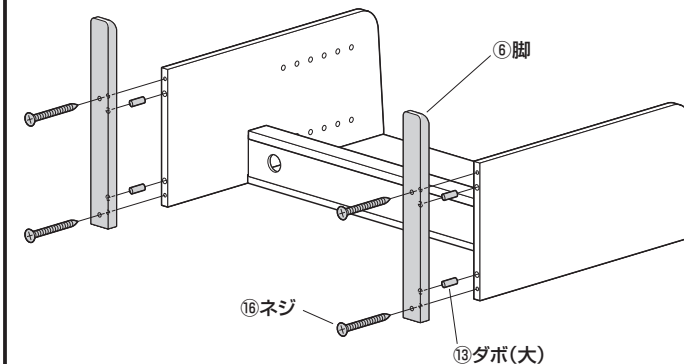
②締付け円盤を回します。

締付け円盤をプラスドライバーで矢印の方向へ回して締め付けます。



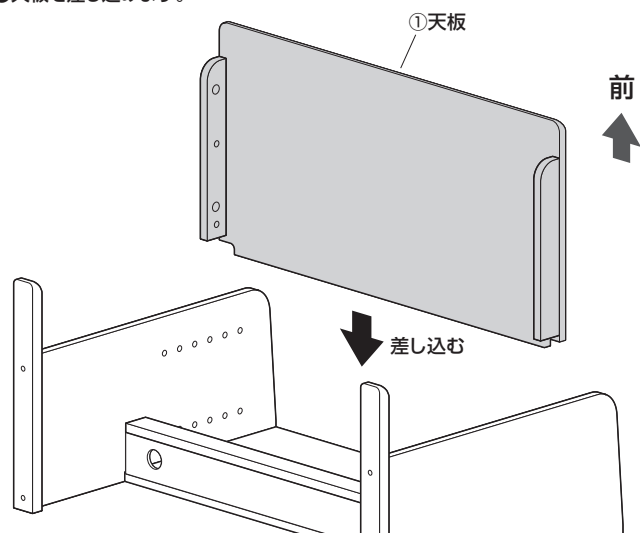
8 本体を横にして、脚を取付けます。

使用ボルト



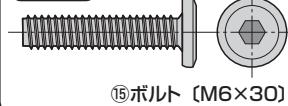
9 天板を取付けます。

①天板を差し込みます。

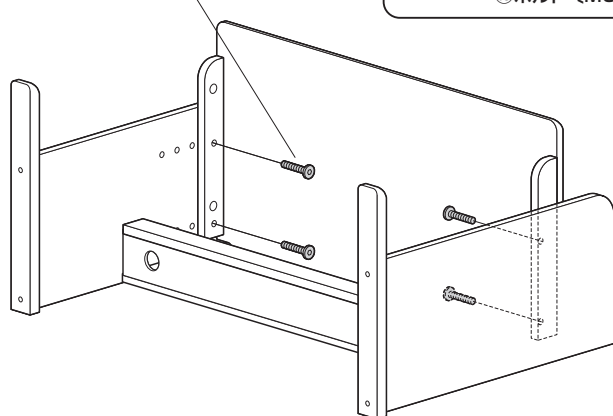


②ボルトで固定します。

使用ボルト



⑮ボルト
※任意の位置に固定します。
※4本とも同じ位置に固定します。



10 デスクを起こして完成です。

