

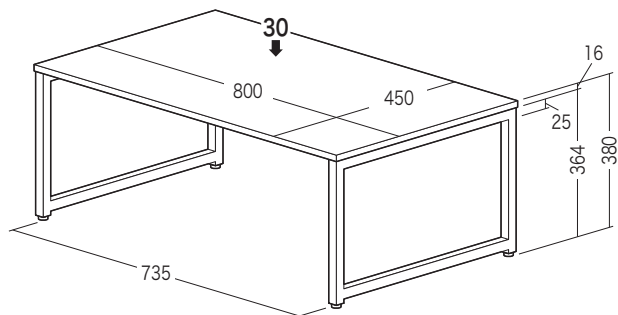
この度は、弊社製品をお買求めいただきましてありがとうございます。
本製品は組立式になっておりますので、下記の要領で組み立ててください。
パッキングケースの中には、下記の部品が入っています。

**組立説明書は組立て後も
大切に保管してください。**

この製品を第三者に貸し出すときは、この説明書も共に
貸し出し、よく読んでから使用するようご指導ください。

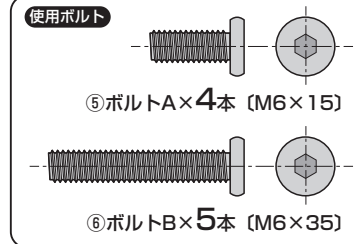
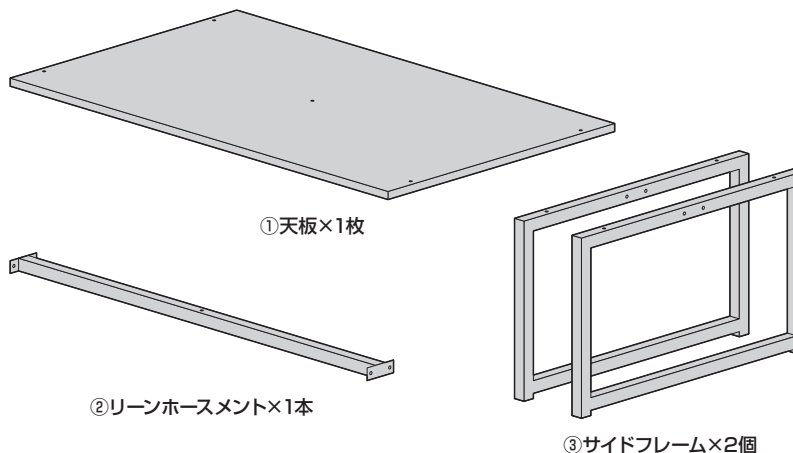
★用意していただくもの・・・
手袋（組み立て時のケガ等を防ぐために必ず着用してください）

完成図



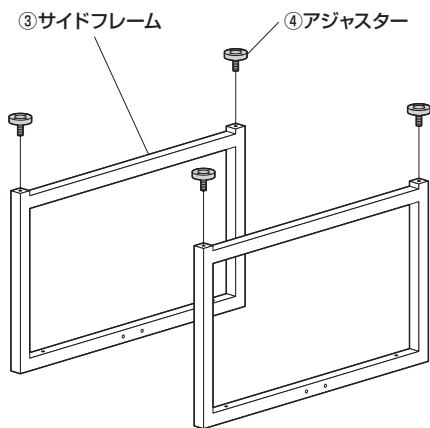
耐荷重 30kg

組立て部品

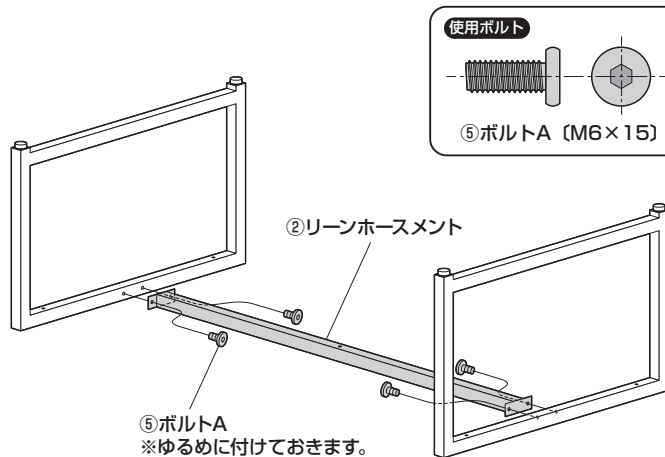


※部品の欠品や破損があった場合は、品番（100-DESKL007BRなど）と上記の部品番号（①～⑦）と部品名（アジャスターなど）をお知らせください。

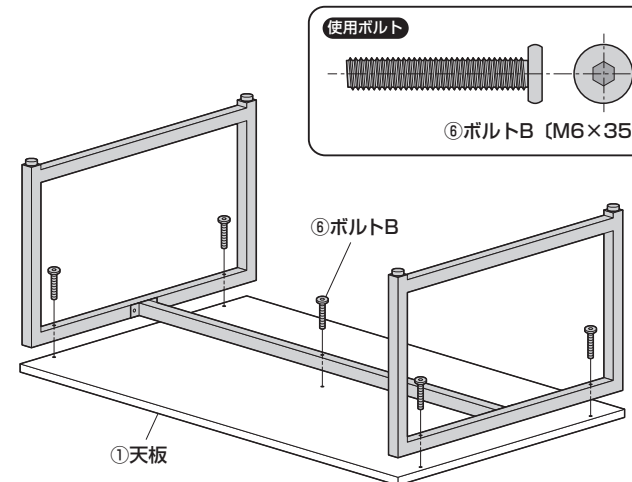
1 サイドフレームにアジャスターを取付けます。



2 サイドフレームにリーンホースメントを取付けます。



3 天板に取付けて完成です。



※全てのボルトを最後まで締付けて、固定してください。
※デスクを起こして完成です。