

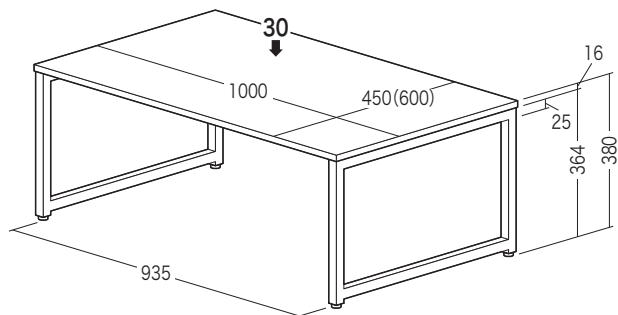
この度は、弊社製品をお買求めいただきましてありがとうございます。  
本製品は組立式になっておりますので、下記要領で組み立ててください。  
パッキングケースの中には、下記の部品が入っています。

**組立説明書は組立て後も  
大切に保管してください。**

この製品を第三者に貸し出すときは、この説明書も共に  
貸し出し、よく読んでから使用するようご指導ください。

★用意していただくもの・・・  
手袋（組み立て時のケガ等を防ぐために必ず着用してください）

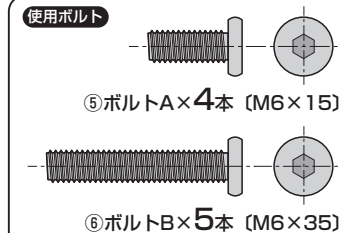
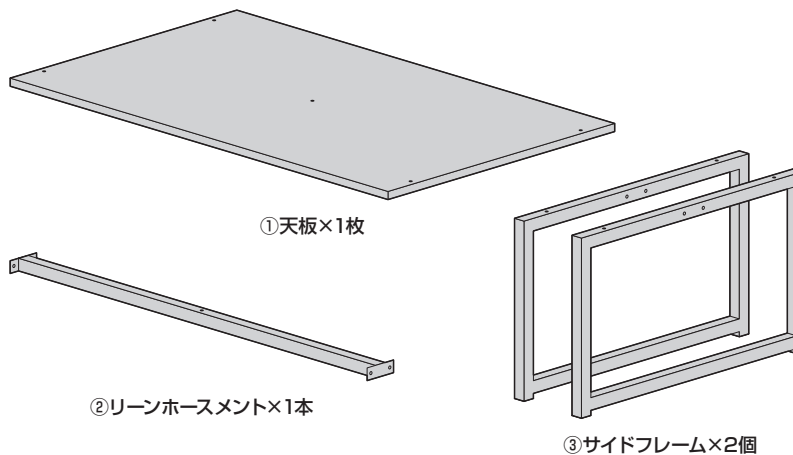
**完成図**



耐荷重 30kg

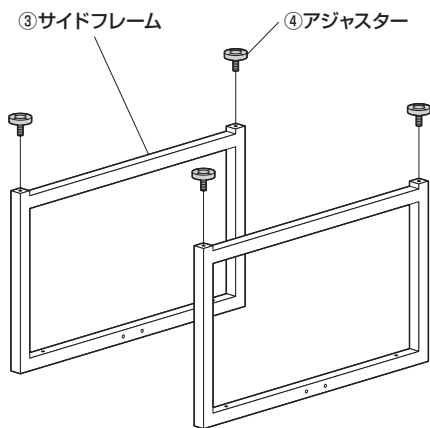
( )内は100-DESKL005シリーズ

**組立て部品**

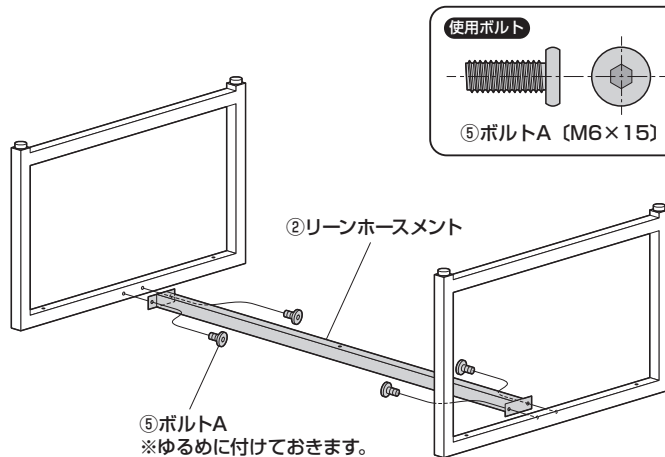


※部品の欠品や破損があった場合は、品番（100-DESKL004Wなど）と上記の部品番号（①～⑦）と部品名（アジャスターなど）をお知らせください。

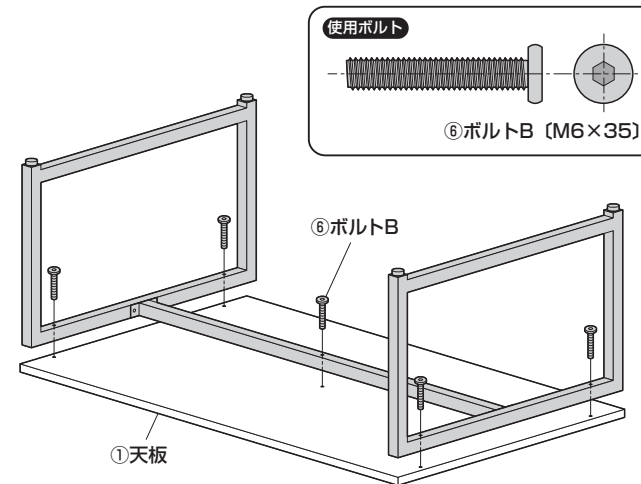
**1 サイドフレームにアジャスターを取付けます。**



**2 サイドフレームにリーンホースメントを取付けます。**



**3 天板に取付けて完成です。**



※全てのボルトを最後まで締付けて、固定してください。  
※デスクを起こして完成です。