

この度は、弊社製品をお買求めいただきましてありがとうございました。
このローデスクは組立式になっておりますので、下記の要領で組み立ててください。
パッキングケースの中には、下記の部品が入っています。

**組立説明書は組立て後も
大切に保管してください。**

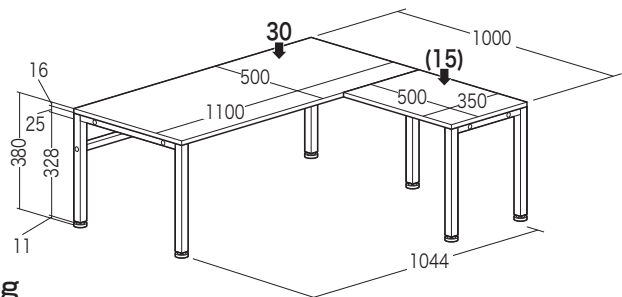
この製品を第三者に貸し出すときは、この説明書も共に
貸し出し、よく読んでから使用するようご指導ください。

★用意していただくもの・・・
手袋（組み立て時のケガ等を防ぐために着用をおすすめします）

完成図

※このデスクは組立て方法によって下図の様に2通りの使い方ができます。
用途に合わせて組立ててください。

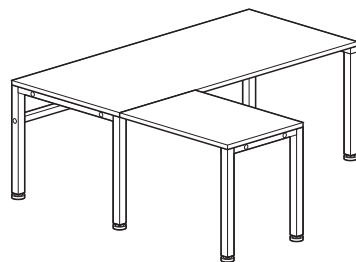
天板(小)を
右側にする場合



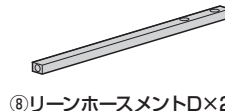
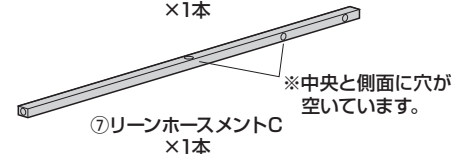
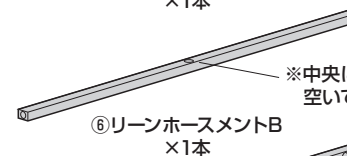
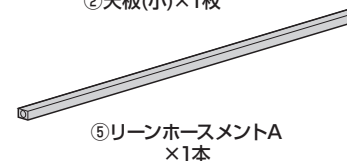
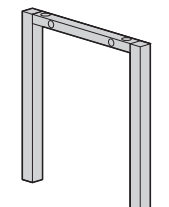
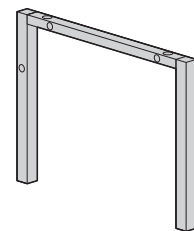
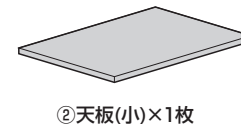
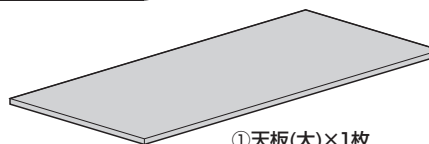
総耐荷重30kg

※天板(小)の耐荷重は15kgです。

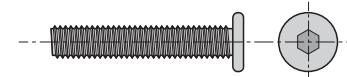
天板(小)を
左側にする場合



組立て部品



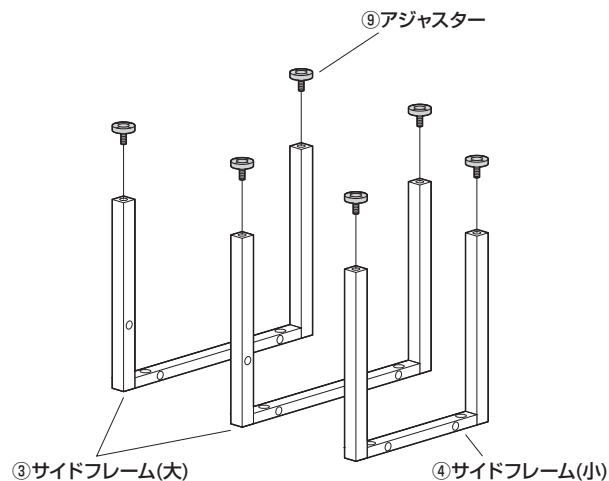
使用ボルト



①ボルト×22本 (M6×35)

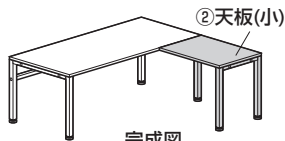
※部品の欠品や破損があった場合は、品番 (100-DESKL003BRなど) と
上記の部品番号 (①～⑩) と部品名 (アジャスターなど) をお知らせください。

1 サイドフレームにアジャスターを取付けます。

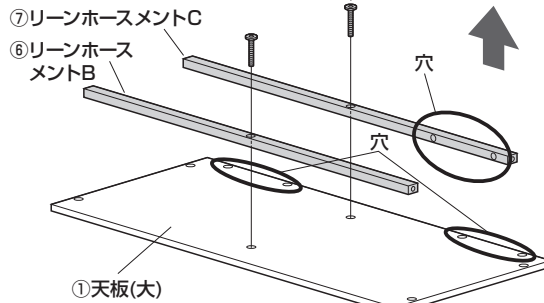


2 天板にリーンホースメントを取付けます。

※天板(小)を右側にする場合



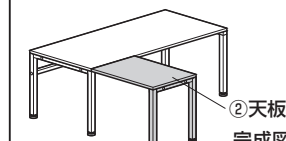
※下図の向きで取付けます。



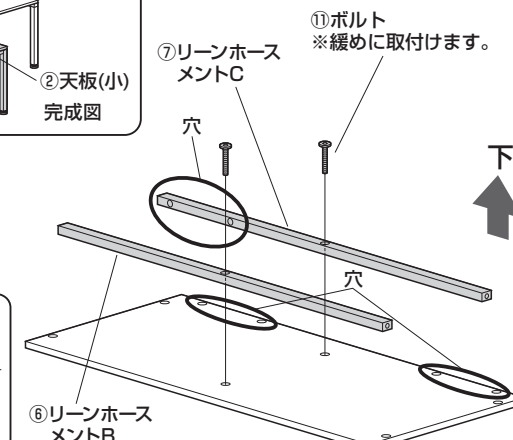
①ボルト
※緩めに取付けます。



※天板(小)を左側にする場合



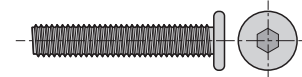
※下図の向きで取付けます。



①ボルト
※緩めに取付けます。



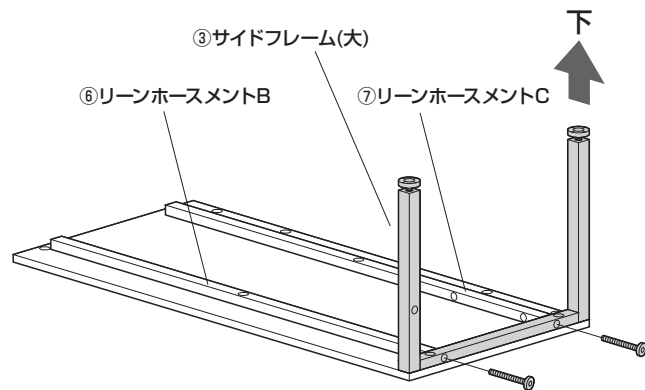
使用ボルト



①ボルト (M6×35)

3 サイドフレーム(大)の片方を取付けます。

①サイドフレーム(大)をリーンホースメントBとリーンホースメントCに取付けます。

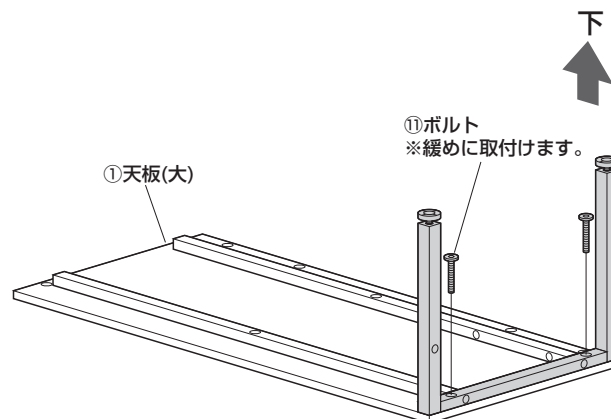


使用ボルト

①ボルト (M6×35)

①ボルト
※緩めに取付けます。

②サイドフレーム(大)を天板(大)に取付けます。

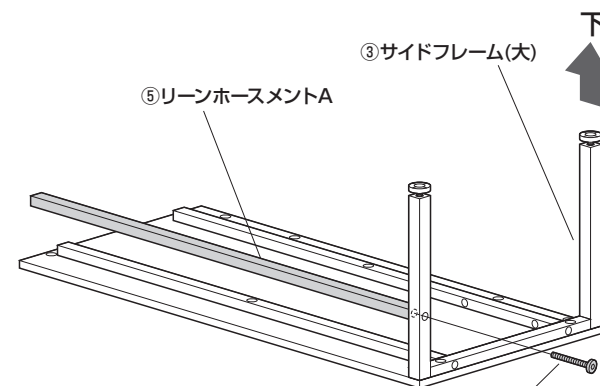


使用ボルト

①ボルト (M6×35)

①ボルト
※緩めに取付けます。

4 サイドフレーム(大)にリーンホースメントAを取付けます。



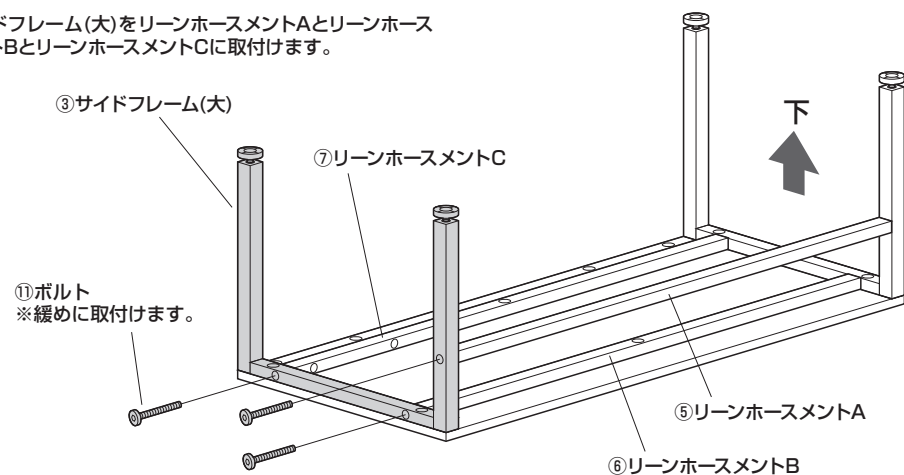
使用ボルト

①ボルト (M6×35)

①ボルト
※緩めに取付けます。

5 もう一方のサイドフレーム(大)を取付けます。

①サイドフレーム(大)をリーンホースメントAとリーンホースメントBとリーンホースメントCに取付けます。

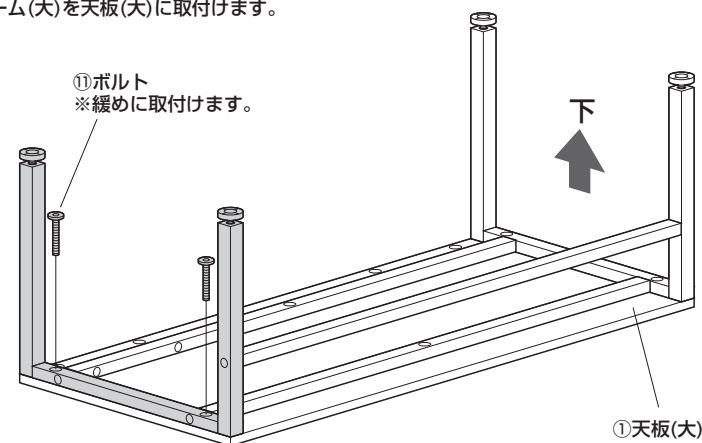


使用ボルト

①ボルト (M6×35)

①ボルト
※緩めに取付けます。

②サイドフレーム(大)を天板(大)に取付けます。

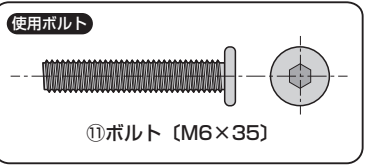
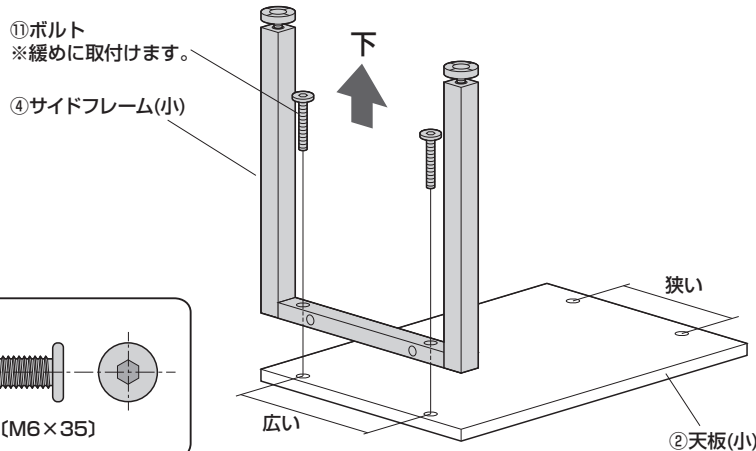


使用ボルト

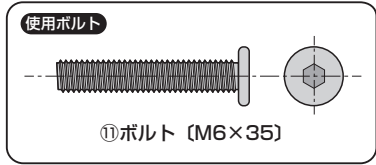
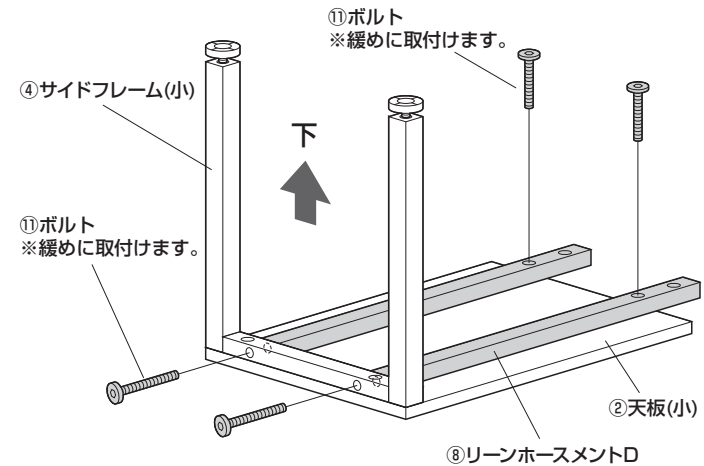
①ボルト (M6×35)

①ボルト
※緩めに取付けます。

6 天板(小)にサイドフレーム(小)を取付けます。



7 天板(小)とサイドフレーム(小)にリーンホースメントDを取付けます。



8 天板(大)に天板(小)を固定して完成です。

