



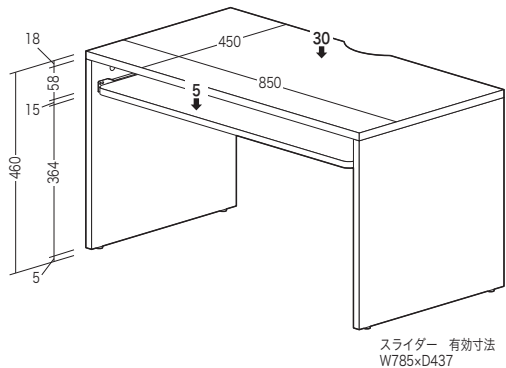
この度は、弊社製品をお買求めいただきましてありがとうございました。
このデスクは組立式になっておりますので、下記の要領で組立てください。
パッキングケースの中には、下記の部品が入っています。

組立説明書は組立て後も
大切に保管してください。

この製品を第三者に貸し出すときは、この説明書も共に
貸し出し、よく読んでから使用するようご指導ください。

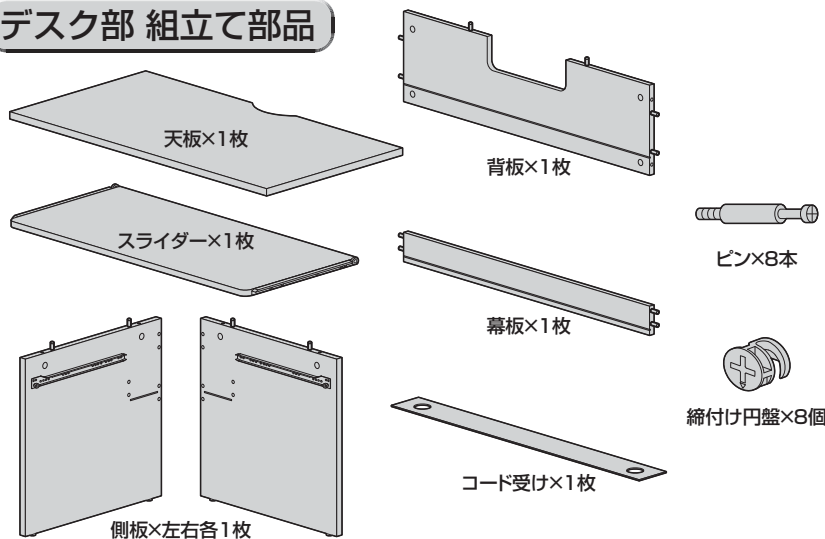
★用意していただくもの・・・
手袋（組立て時のケガ等を防ぐために必ず着用してください）
プラスドライバー

デスク部 完成図

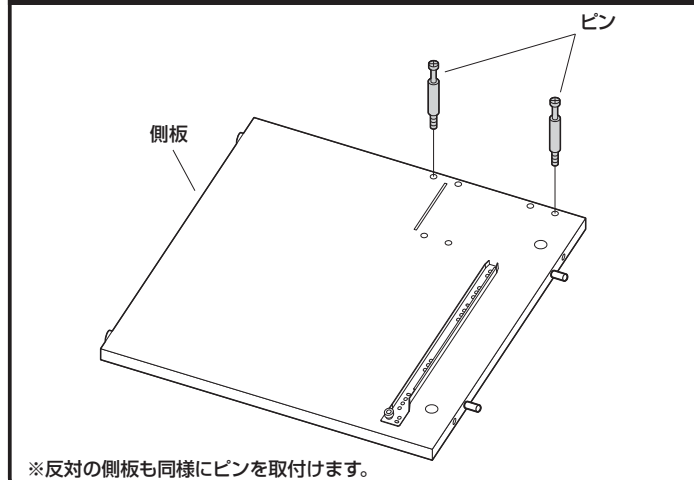


総耐荷重 30kg

デスク部 組立て部品



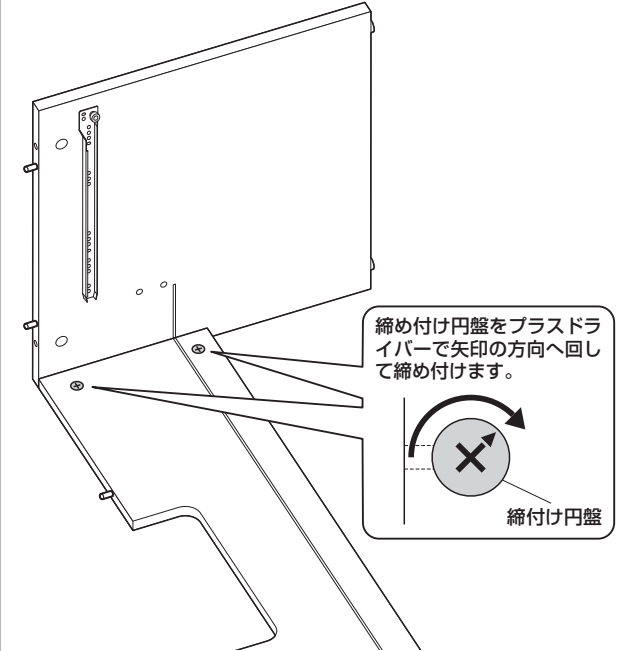
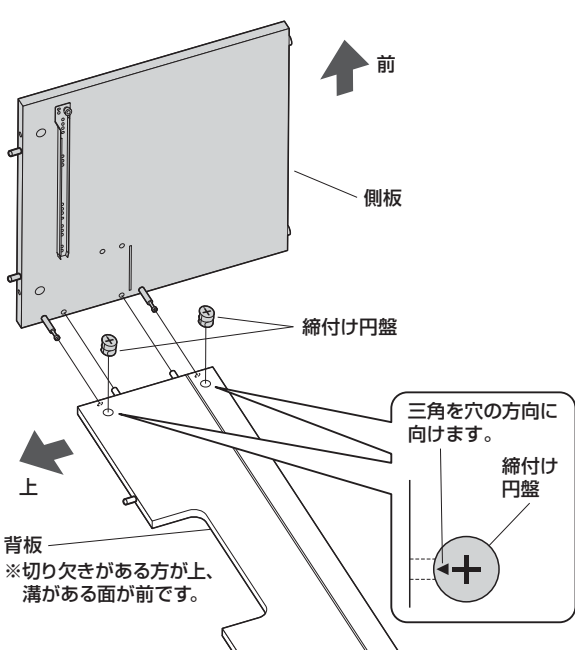
1 側板にピンを取付けます。



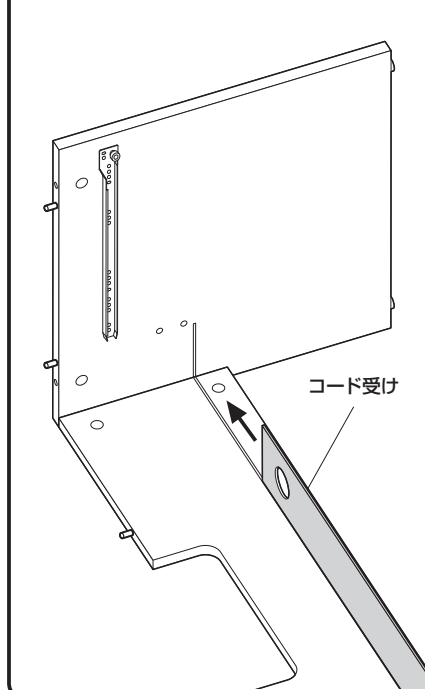
2 背板に片方の側板を取付けます。

①背板に側板のピンを差込み、締め付け円盤を背板に差込みます。

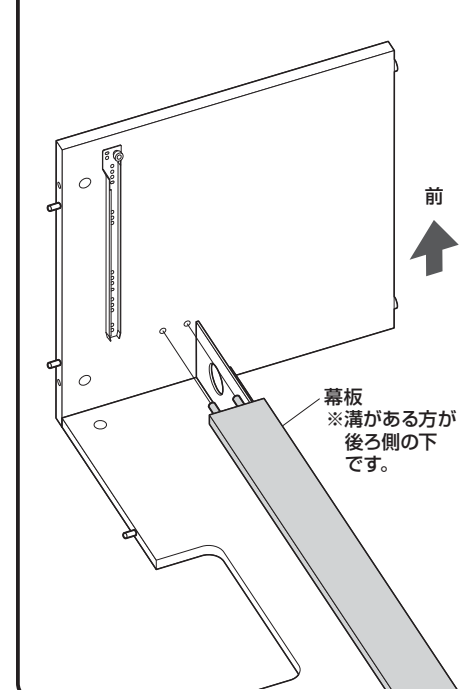
②締め付け円盤を回して固定します。



3 コード受けを差込みます。

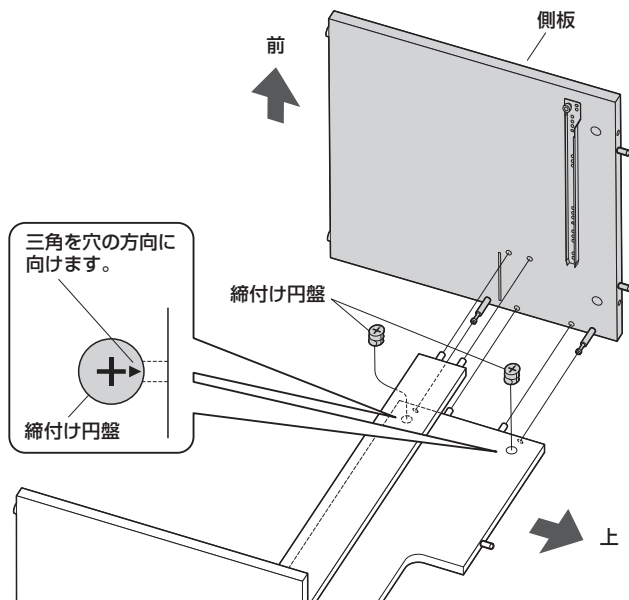


4 幕板を取付けます。

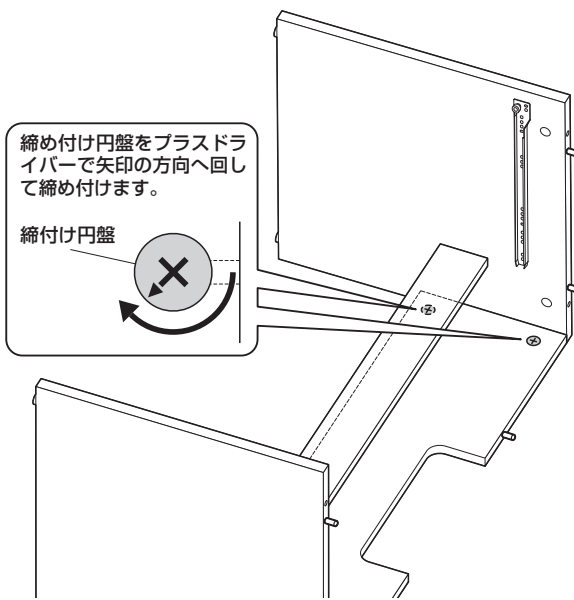


5 もう一方の側板を取付けます。

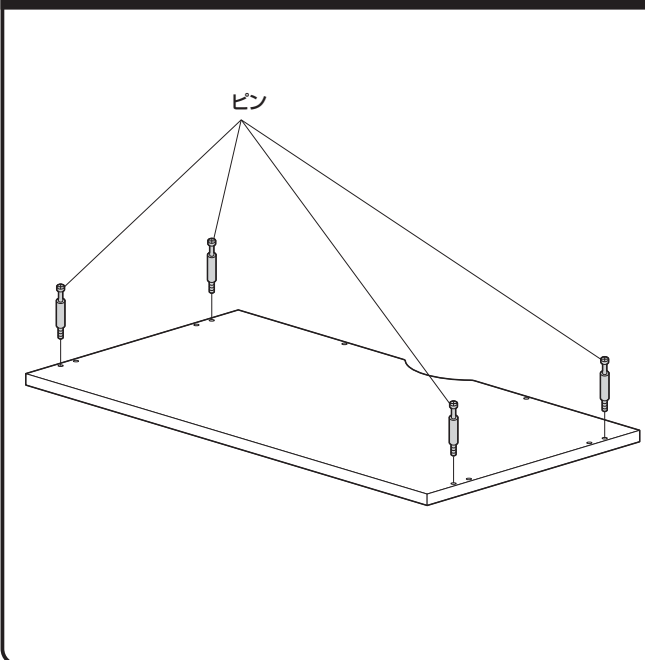
① 背板に側板のピンを差込み、締め付け円盤を背板に差込みます。



② 締め付け円盤を回して固定します。

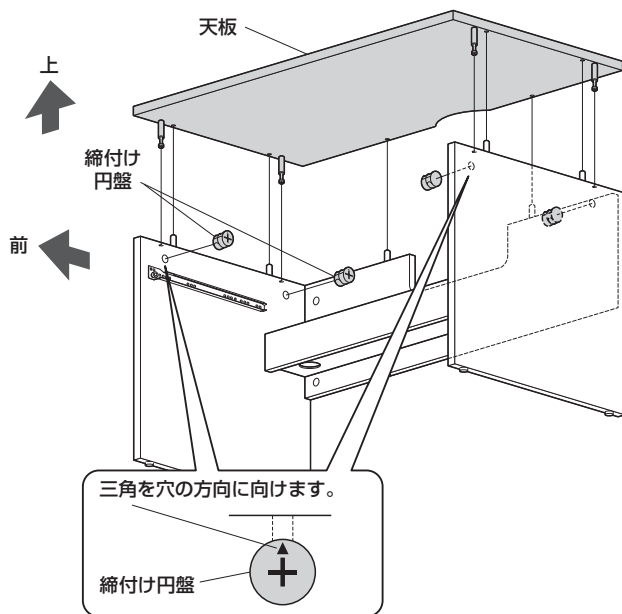


6 天板にピンを取付けます。

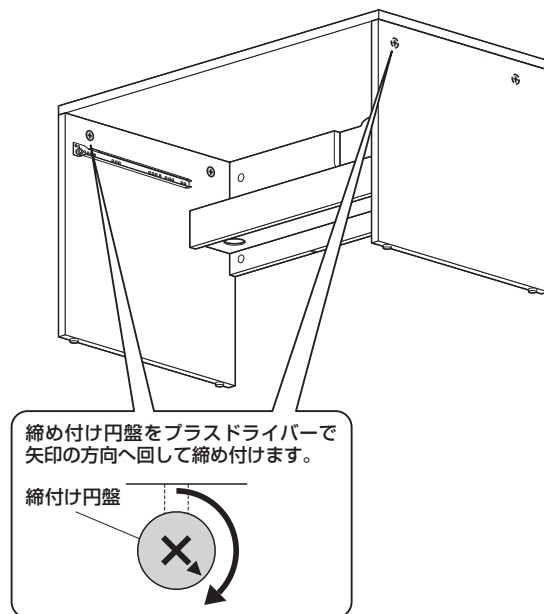


7 側板と背板に天板を取付けます。

① 側板に天板のピンを差込み、締め付け円盤を側板に差込みます。



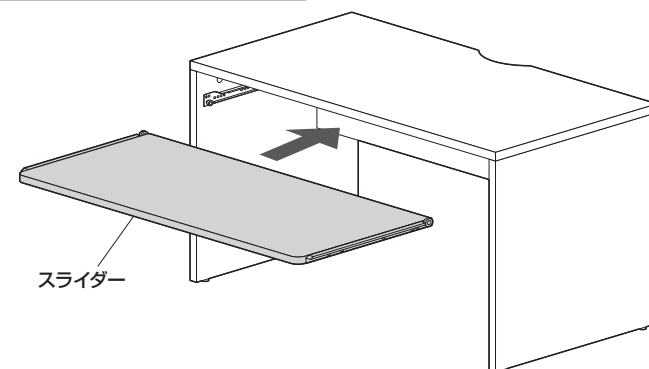
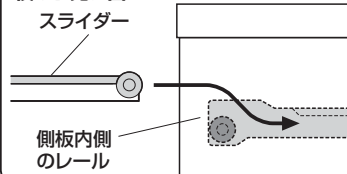
② 締め付け円盤を回して固定します。



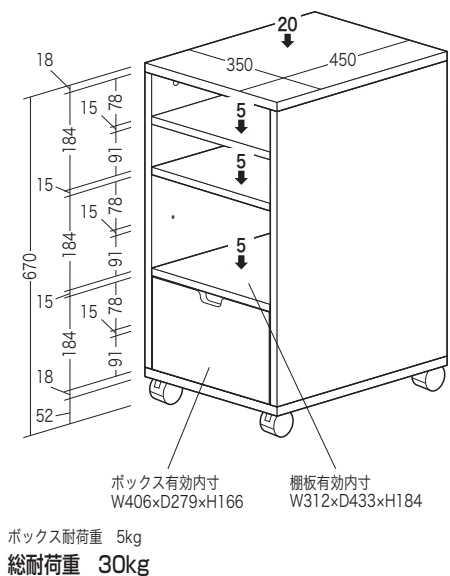
8 スライダーを取付けて、デスク部の完成です。

スライダーはレールのローラーを下図の位置に滑り込ませます。

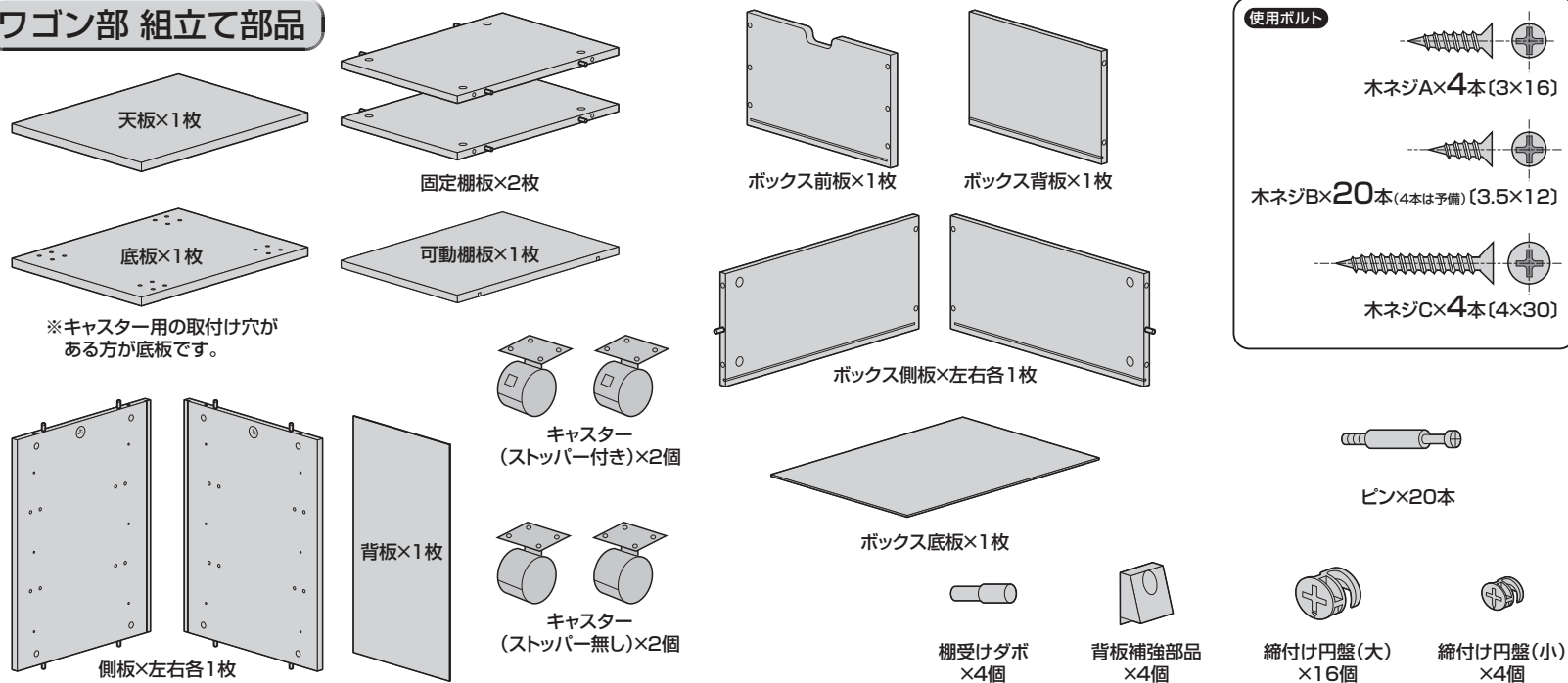
横から見た図



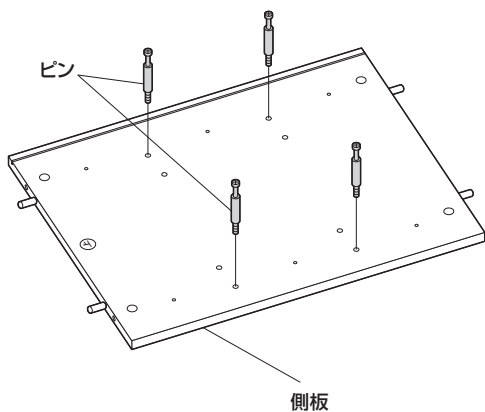
ワゴン部 完成図



ワゴン部 組立て部品



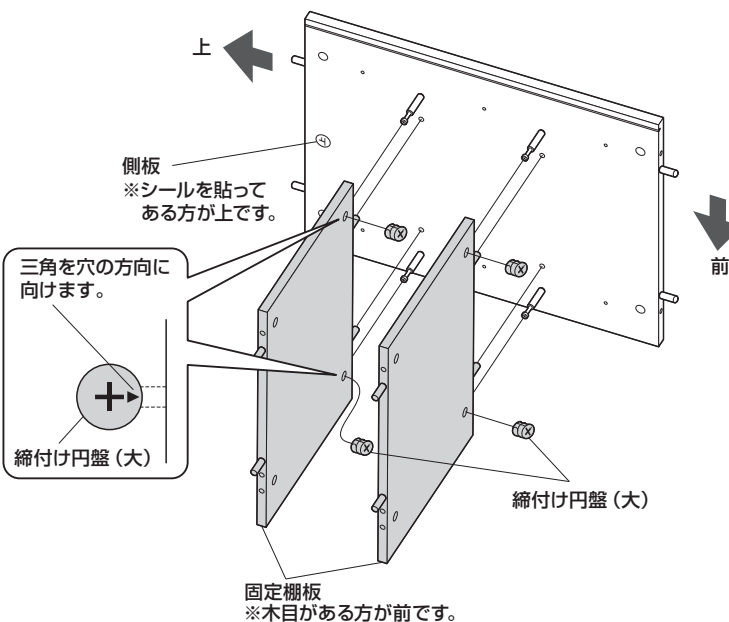
1 側板にピンを取付けます。



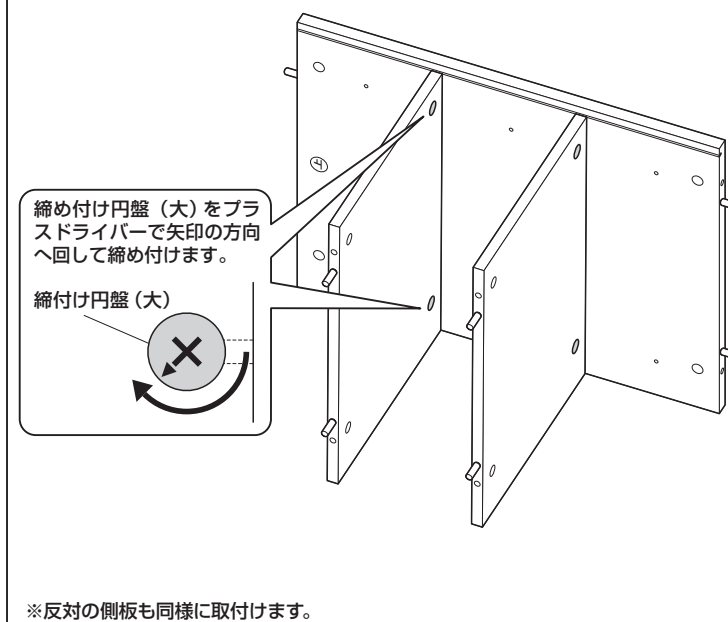
※反対の側板も同様にピンを取付けます。

2 側板に固定棚板を取付けます。

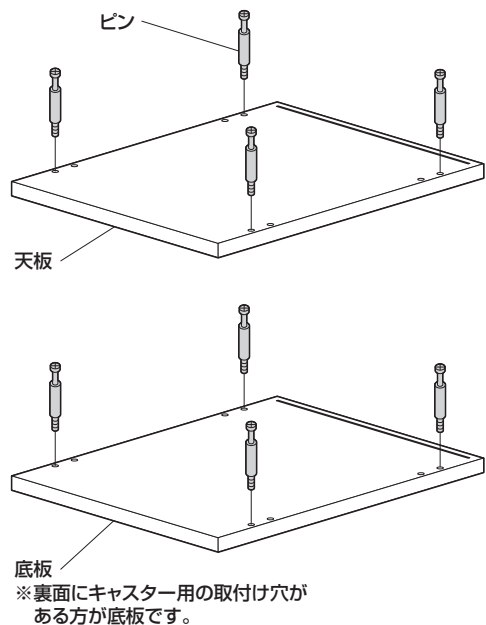
①固定棚板に側板のピンを差込み、締付け円盤 (大) を固定棚板に差込みます。



②締付け円盤 (大) を回して固定します。



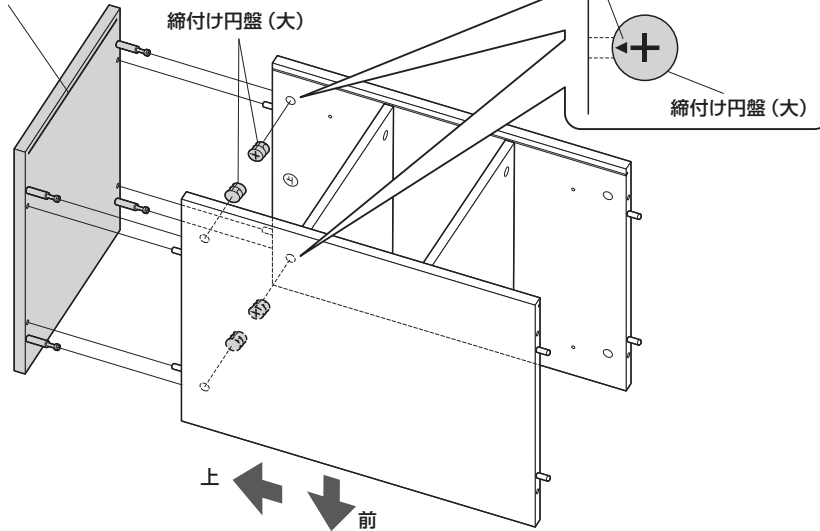
3 天板と底板にピンを取付けます。



4 側板に天板を取付けます。

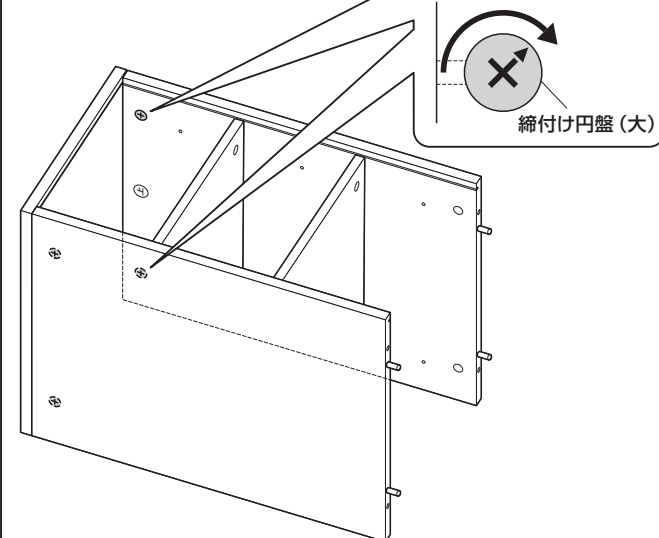
①側板に天板のピンを差込み、締め付け円盤(大)を側板に差込みます。

天板
※溝がある方が後ろです。

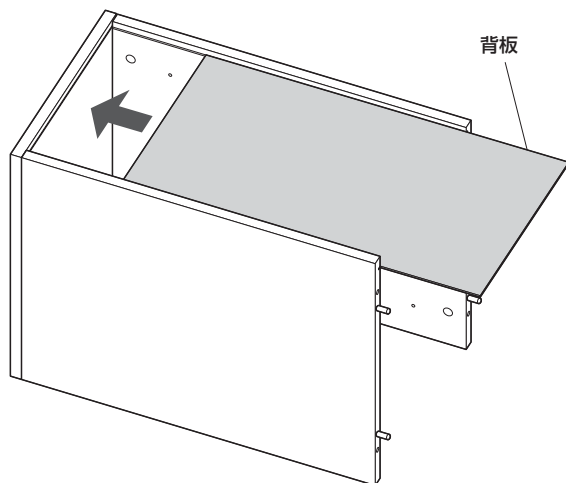


②締め付け円盤(大)を回して固定します。

締め付け円盤(大)をプラスドライバーで矢印の方向へ回して締め付けます。



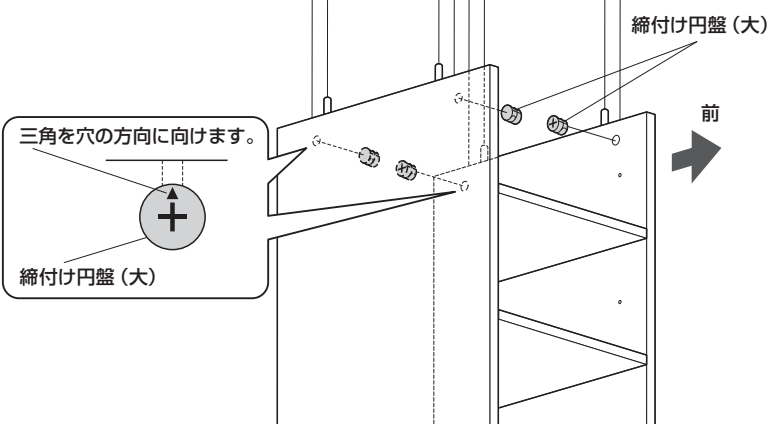
5 側板に背板を差込みます。



6 側板に底板を取付けます。

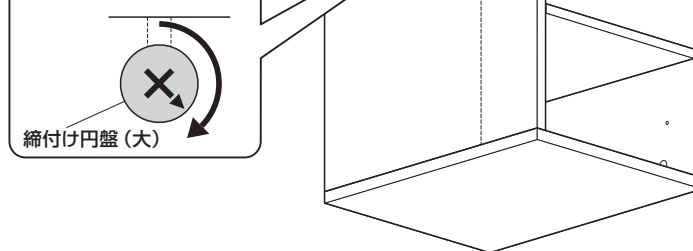
①側板に天板のピンを差込み、締め付け円盤(大)を側板に差込みます。

底板
※溝がある方が後ろです。

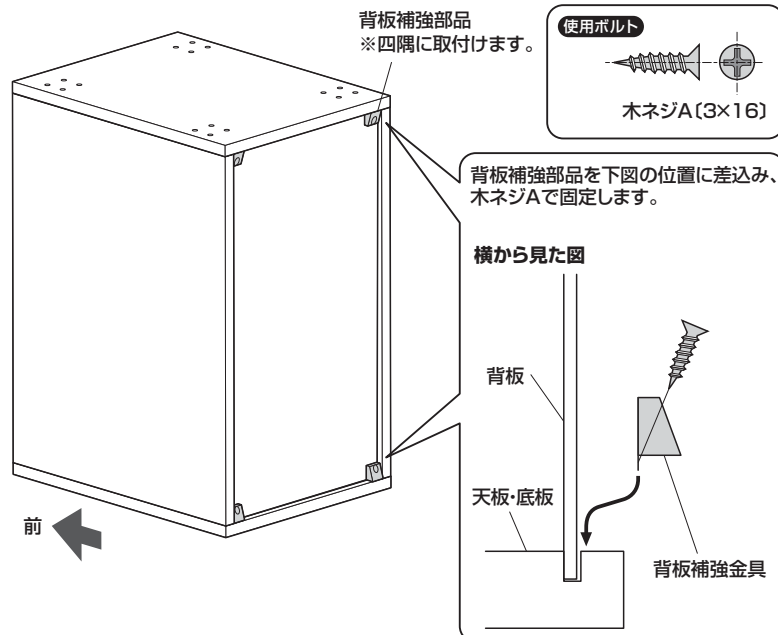


②締め付け円盤(大)を回して固定します。

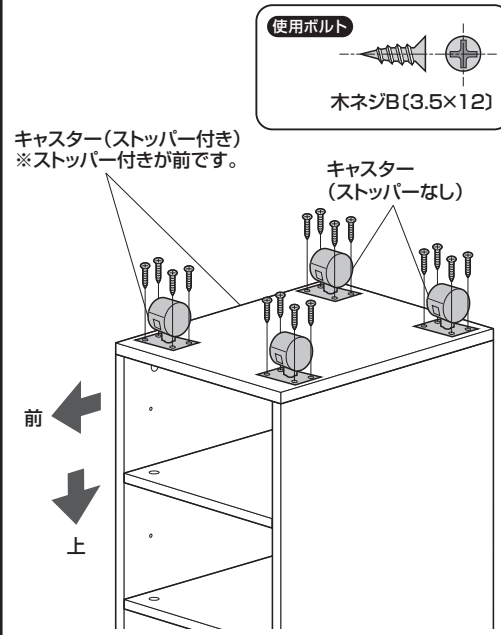
締め付け円盤(大)をプラスドライバーで矢印の方向へ回して締め付けます。



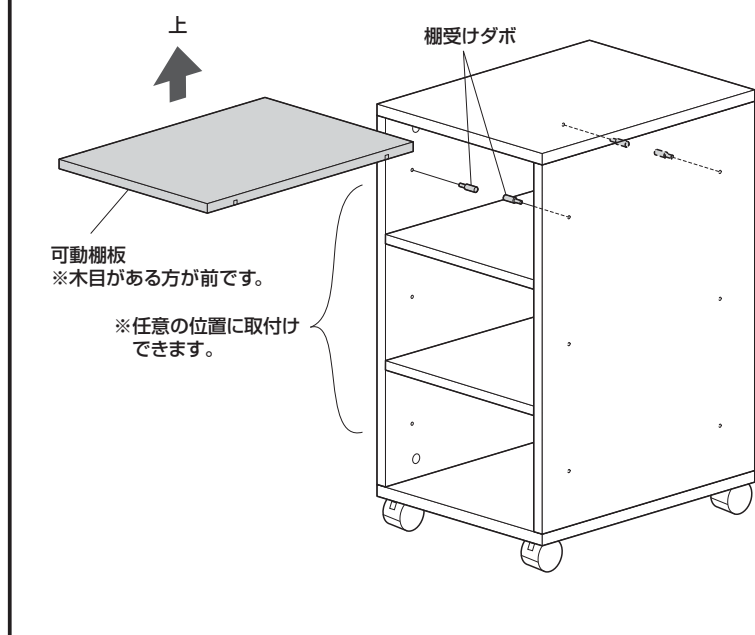
7 背板補強部品を取付けます。



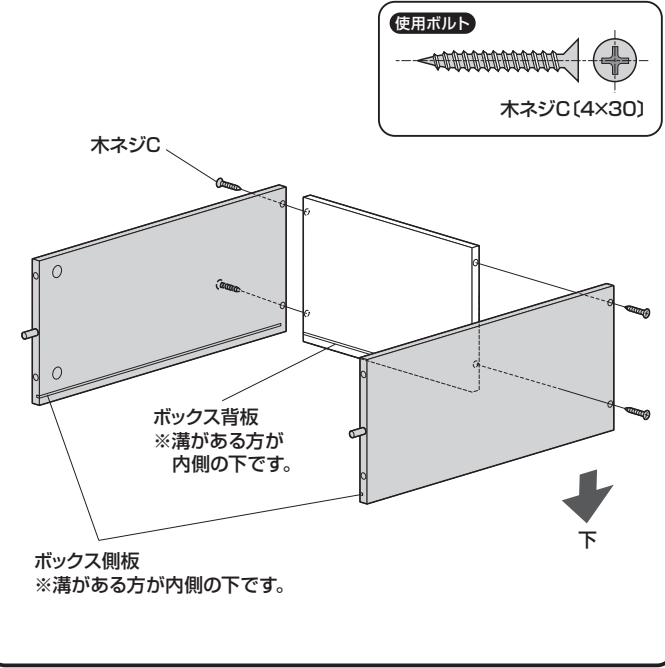
8 底板にキャスターを取付けます。



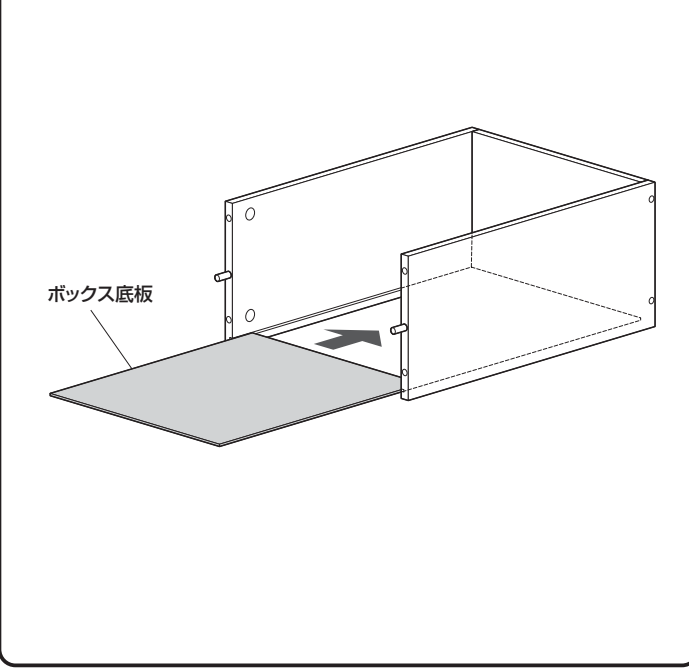
9 本体を起こして可動棚板を取付けます。



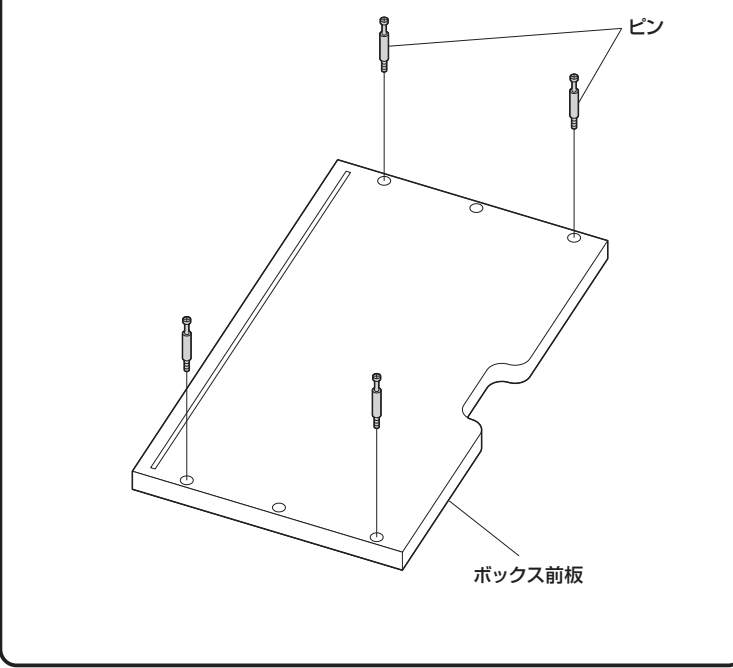
10 ボックス背板にボックス側板を取付けます。



11 ボックス底板を差込みます。

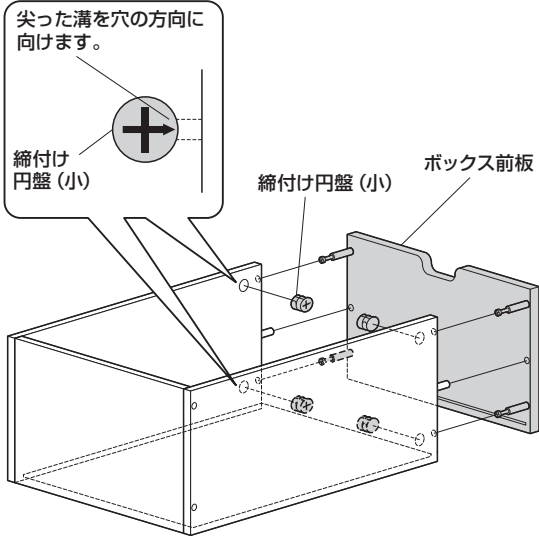


12 ボックス前板にピンを取付けます。

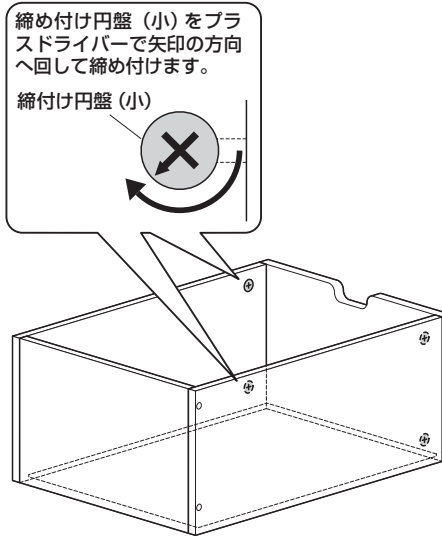


13 ボックス側板にボックス前板を取付けます。

①ボックス側板にボックス前板のピンを差込み、締め付け円盤(小)を側板に差込みます。



②締め付け円盤を回して固定します。



14 ワゴンにボックスを入れて、完成です。

