

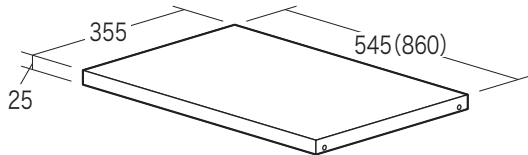
この度は、弊社製品をお買求めいただきましてありがとうございました。
本製品は組立式になっておりますので、下記の要領で組立ててください。
パッキングケースの中には、下記の部品が入っています。

★用意していただくもの……

マイナスドライバー、

手袋(組立て時のケガ等を防ぐために着用をおすすめします)

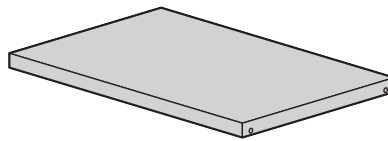
完成図



() 内は100-DESKHNT004シリーズ

耐荷重 20kg

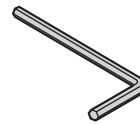
組立て部品



①棚板×1枚

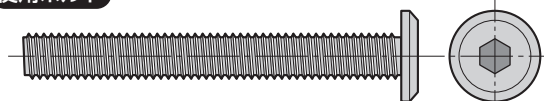


②丸ナット×4個



③六角レンチ(4mm)×1本

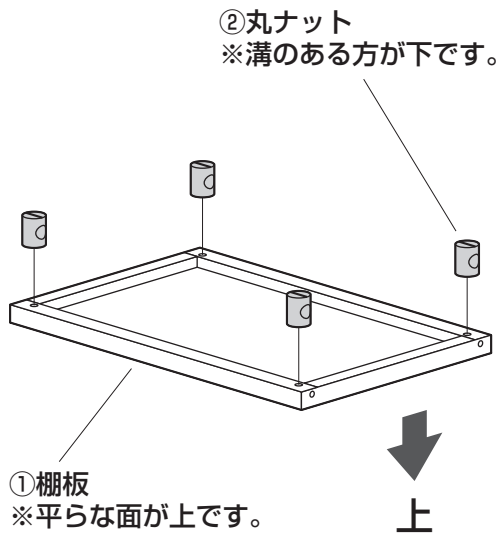
使用ボルト



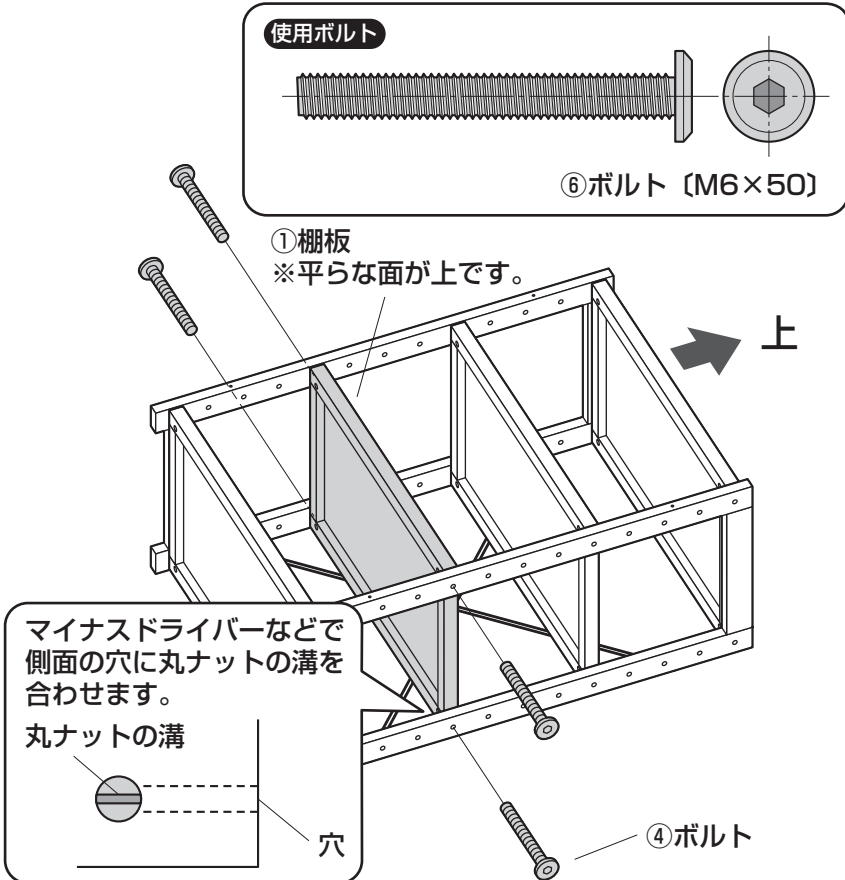
④ボルト×4本 (M6×50)

※部品の欠品や破損があった場合は、品番(100-DESKHNT003など)と上記の部品番号(①~④)と部品名(ボルトなど)をお知らせください。

1 棚板に丸ナットを差し込みます。



2 シェルフのフレームに取付けて完成です。



※棚板が取付けにくい場合は、シェルフの片側のボルトをゆるめます。

組立説明書は組立て後も大切に保管してください。

この製品を第三者に貸し出すときは、この説明書も共に貸し出し、よく読んでから使用するようご指導ください。

製品に関するお問い合わせ
製品の品質管理には細心の注意をはらっていますが、万一、不都合な点や製品に関するお問い合わせなどございましたら、お買求めの販売店又は右記までお気軽にご相談下さい。

CB/AD/RKDaC

サンワサプライ株式会社

サンワダイレクト / 〒700-0825 岡山県岡山市北区田町1-10-1
TEL.086-223-5680 FAX.086-235-2381