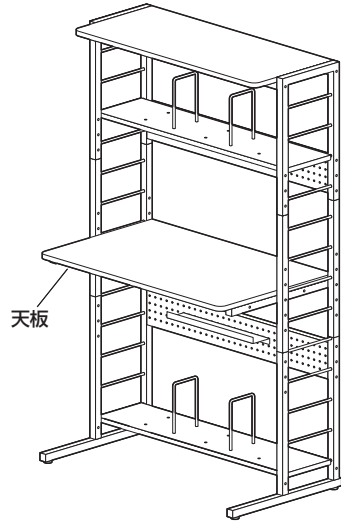


この度は、弊社製品をお買求めいただきましてありがとうございました。
本製品は組立式になっておりますので、下記の要領で組立ててください。
パッキングケースの中には、下記の部品が入っています。

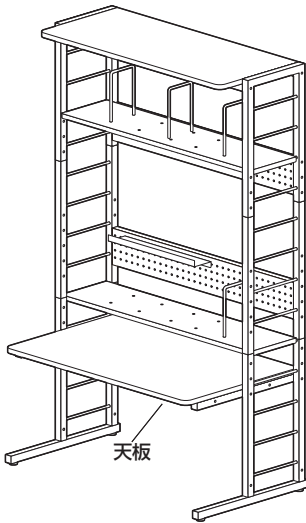
**組立説明書は組立て後も
大切に保管してください。**

この製品を第三者に貸し出すときは、この説明書も共に貸し出し、よく読んでから使用するようにご指導ください。

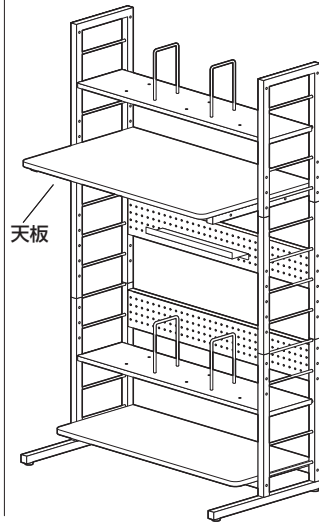
完成図 **A** 通常デスクの場合



B ローデスクの場合

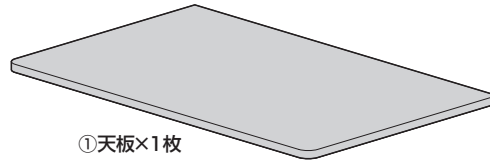


C 立ちデスクの場合

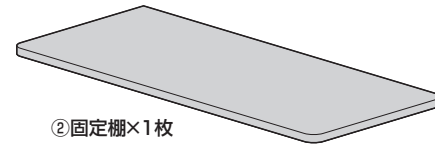


組立部品

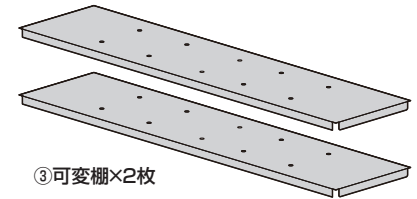
※部品の欠品や破損があった場合は、品番(100-DESKH086Wなど)と下記の部品番号(①~⑳)と部品名(ナットなど)をお知らせください。



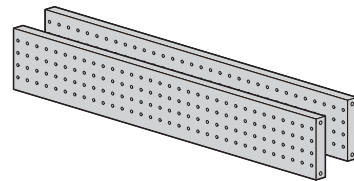
①天板×1枚



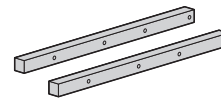
②固定棚×1枚



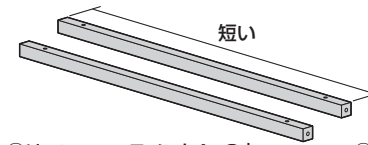
③可変棚×2枚



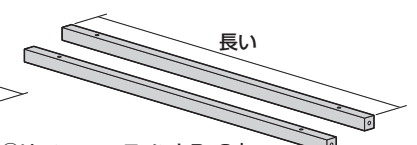
④バックパネル×2枚



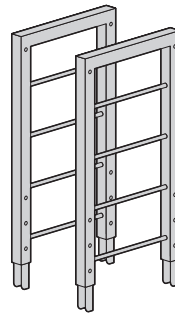
⑤補強フレーム×2本



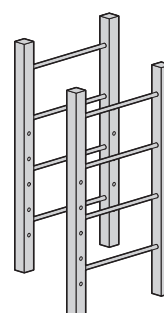
⑥リーンフォースメントA×2本



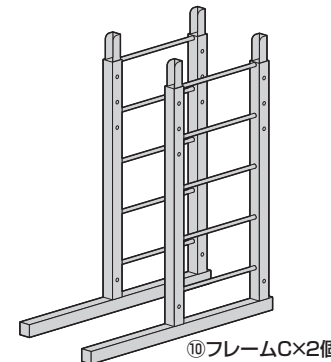
⑦リーンフォースメントB×2本



⑧フレームA×2個

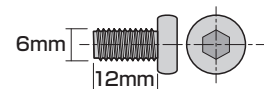


⑨フレームB×2個

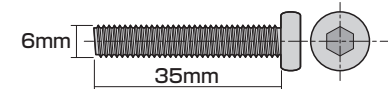


⑩フレームC×2個

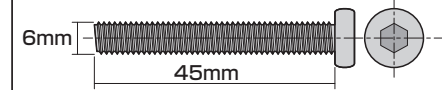
使用ボルト類



⑯ボルトA (M6×12mm) ×19本



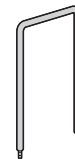
⑰ボルトB (M6×35mm) ×20本



⑱ボルトC (M6×45mm) ×8本



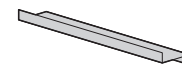
⑪アジャスター×4個



⑫プラグエンド×4個



⑬蝶ナット×8個



⑭トレイ×1個



⑮ナット×3個



⑰六角レンチ (4mm)×1本

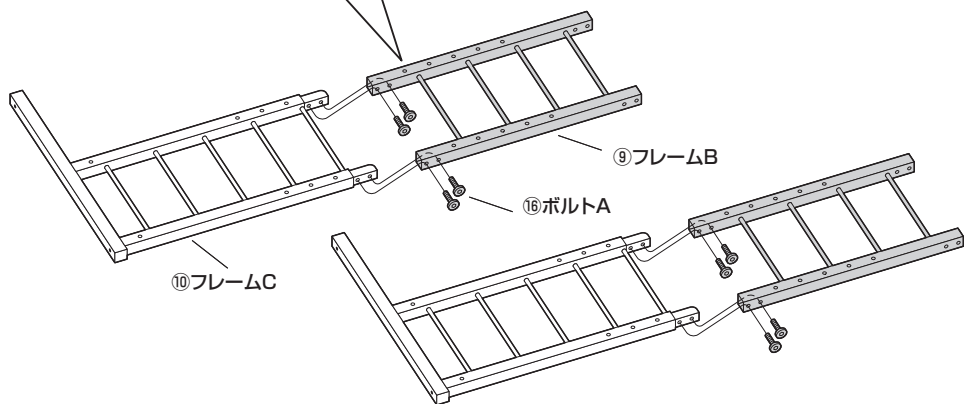
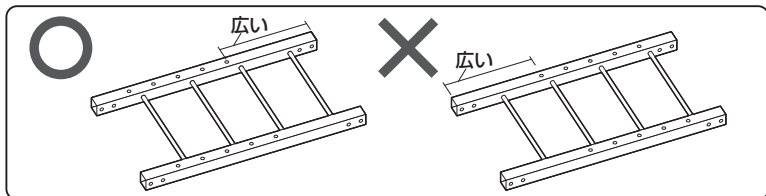
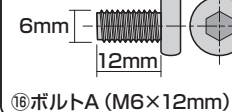


⑱スパナ (10mm)×1本

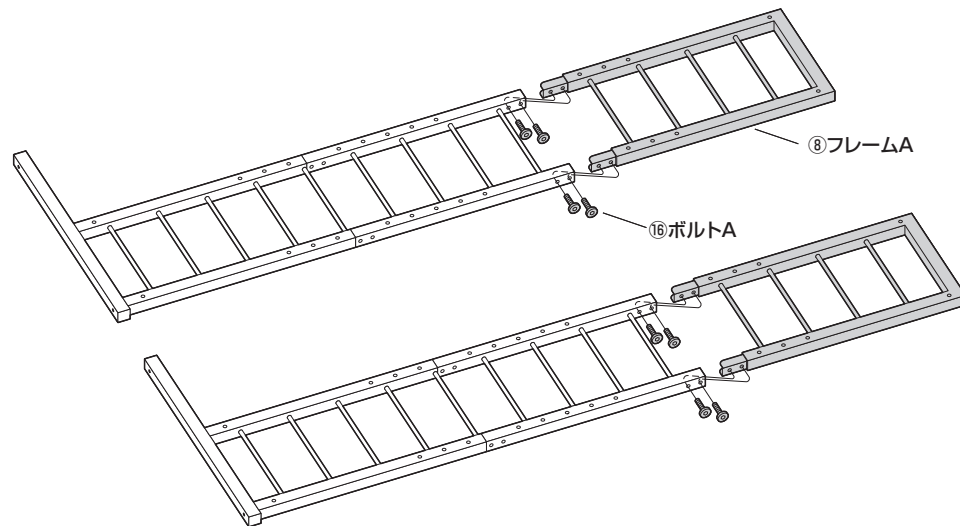
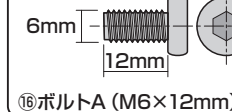
<組立てに必要な人数>
大人2人以上

<用意していただくもの>
・手袋(ケガ等を防ぐために着用をおすすめします)

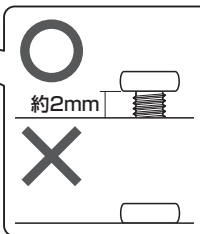
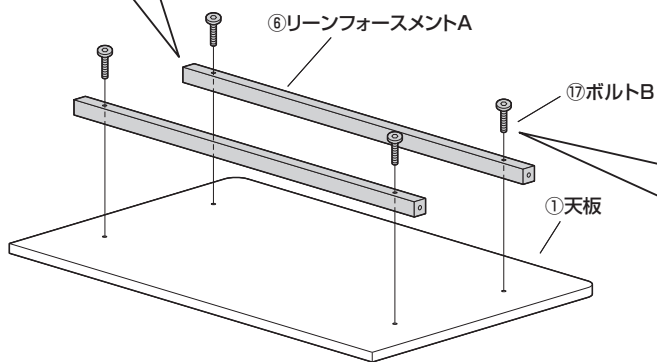
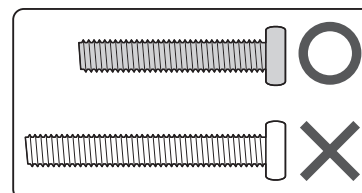
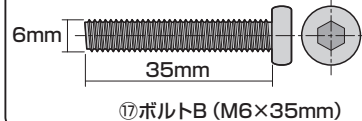
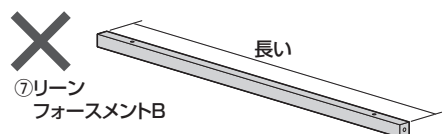
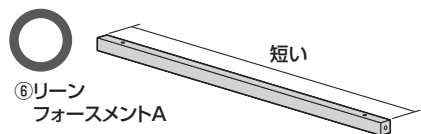
手順 1



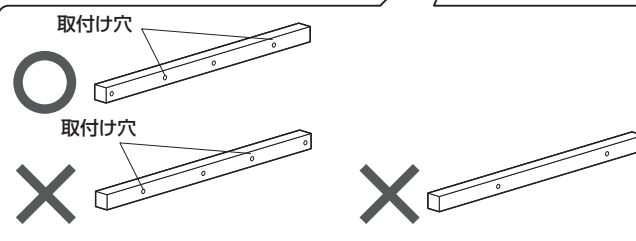
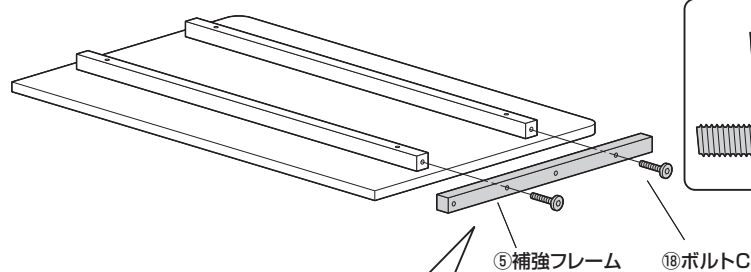
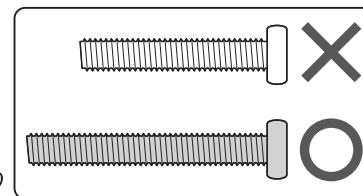
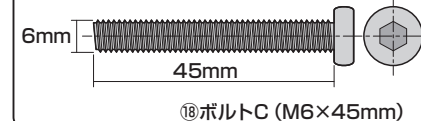
手順 2



手順 3



手順 4

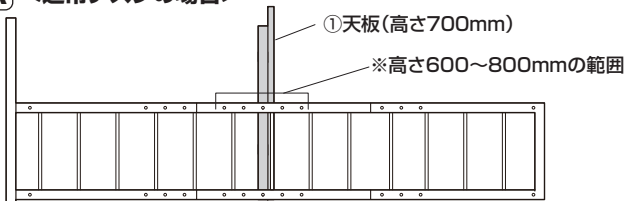


※もう1本も同様に取付けます。

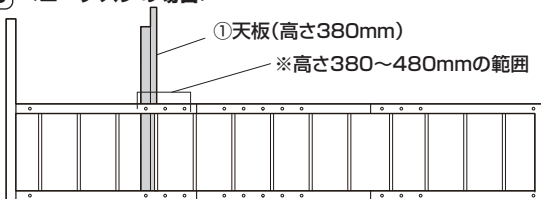
手順 5

※任意の位置で取付けます。高さは50mmで調節できます。

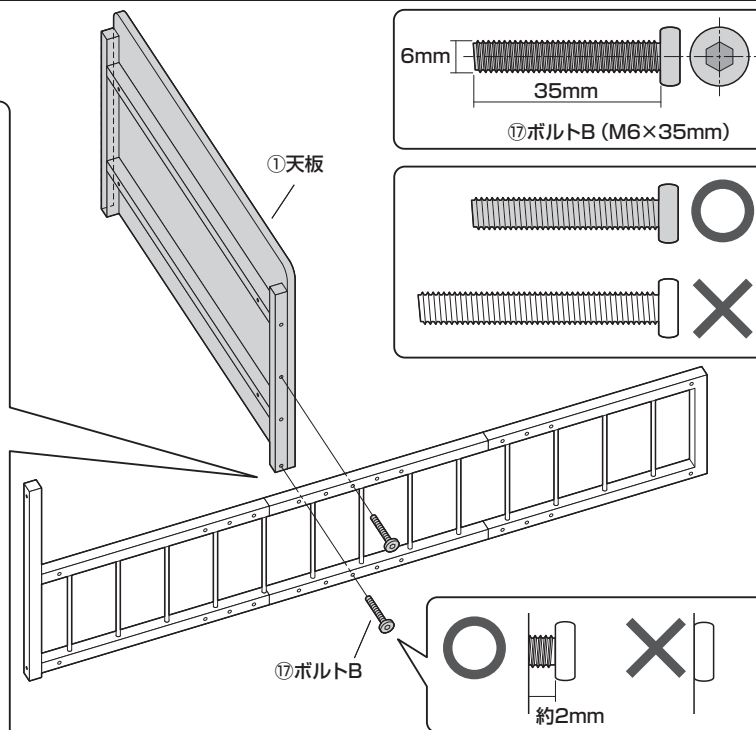
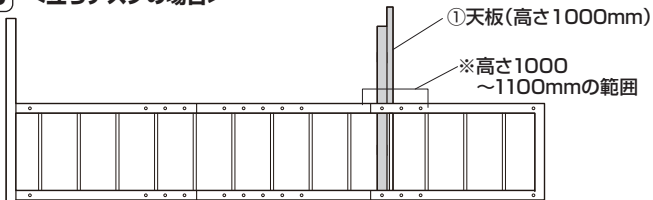
A <通常デスクの場合>



B <ローデスクの場合>

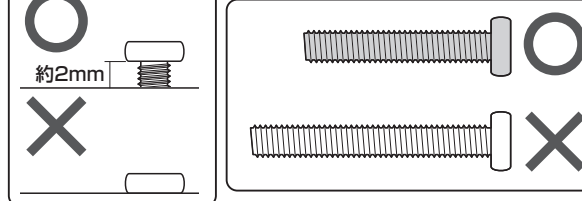


C <立ちデスクの場合>

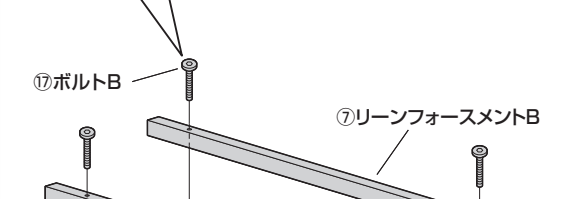


手順 6

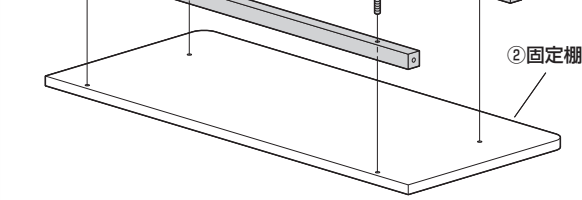
A



B



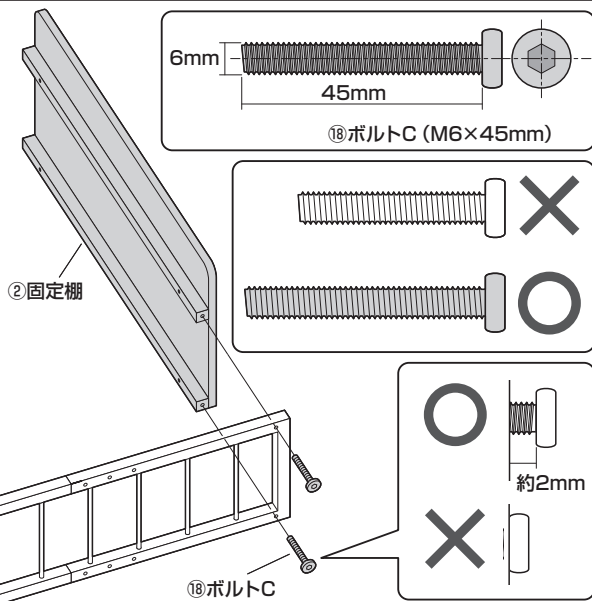
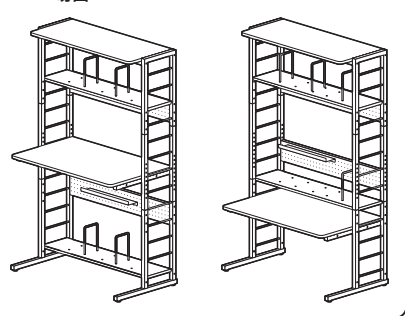
C



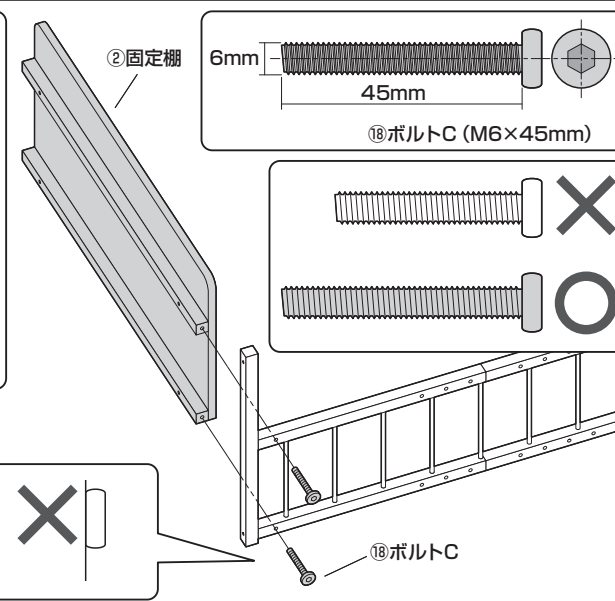
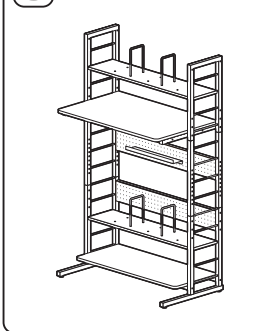
手順 7

A 通常デスクの場合

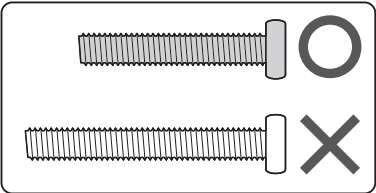
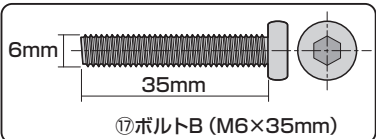
B ローデスクの場合



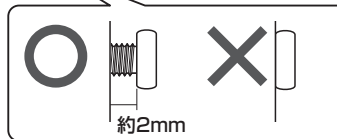
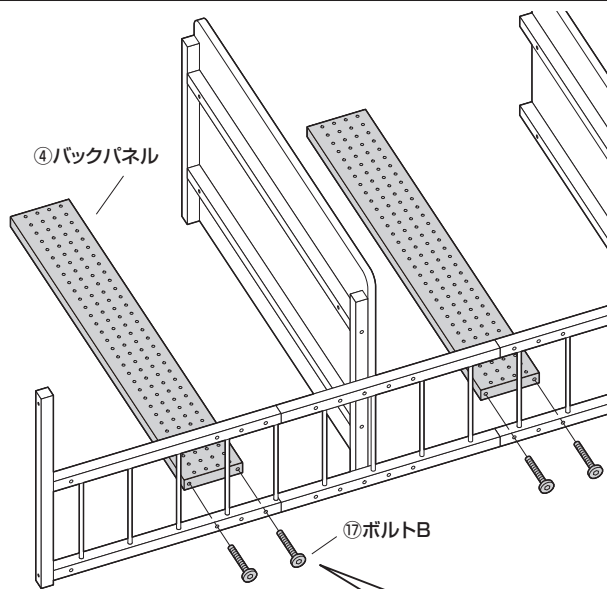
C 立ちデスクの場合



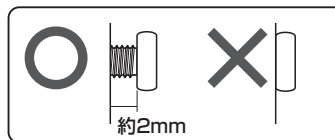
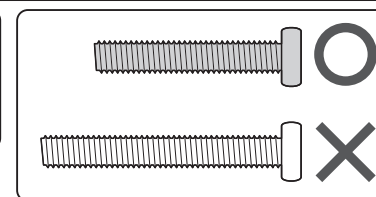
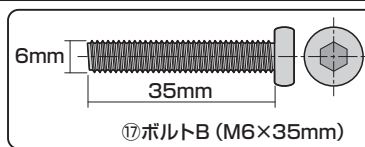
手順 8



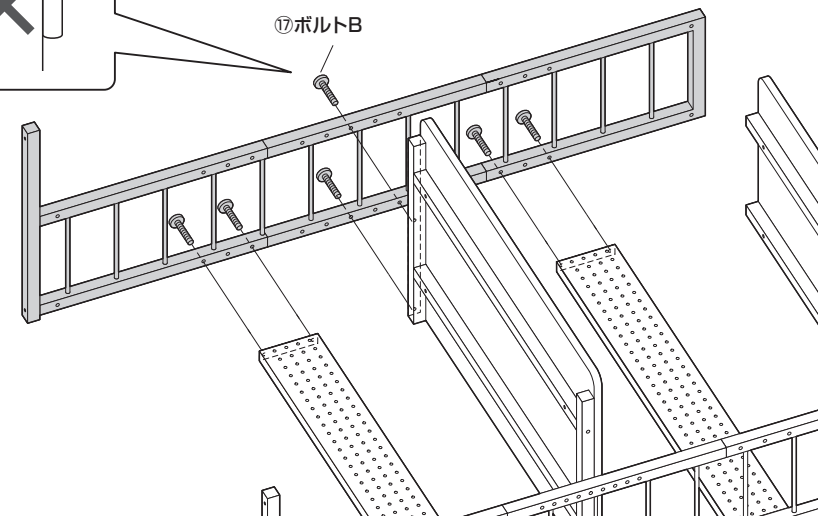
④バックパネル



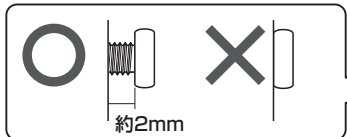
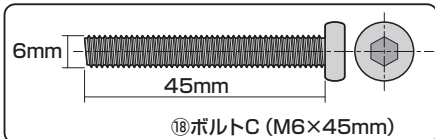
手順 9



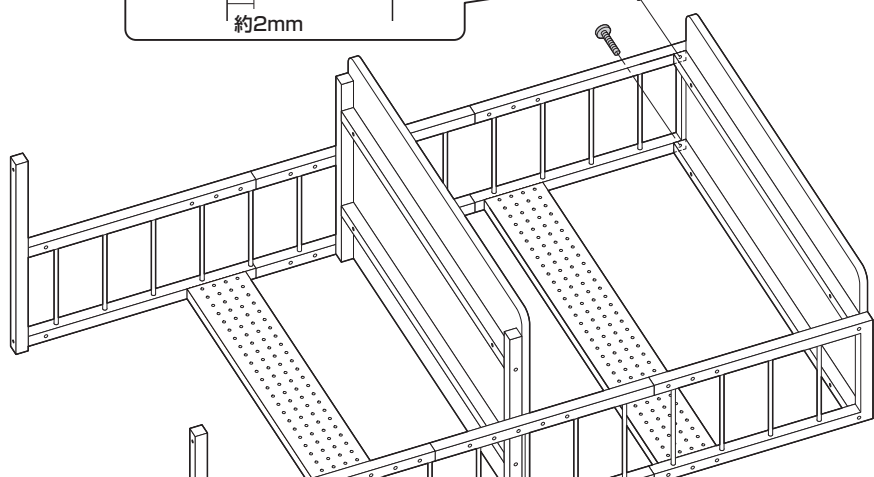
⑰ボルトB



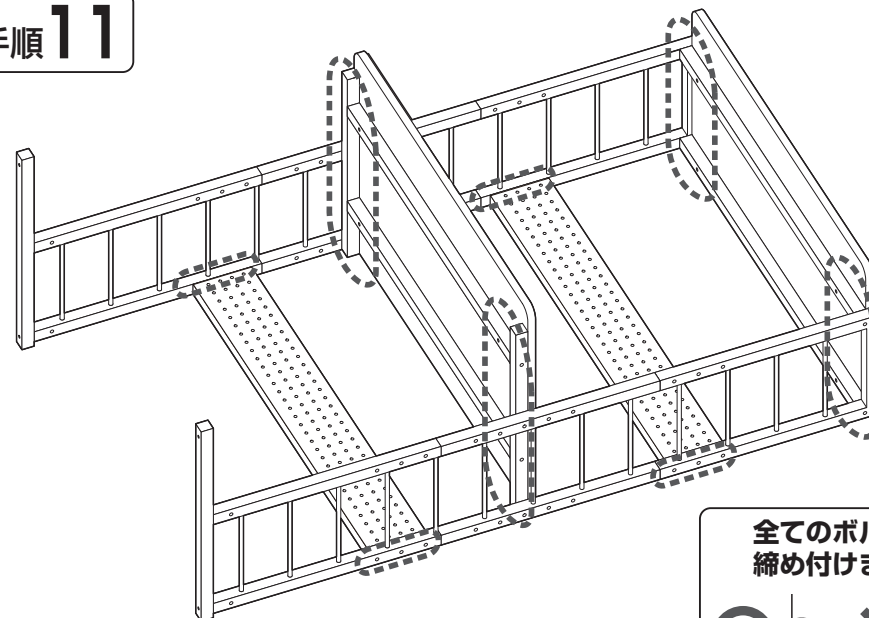
手順 10



⑱ボルトC



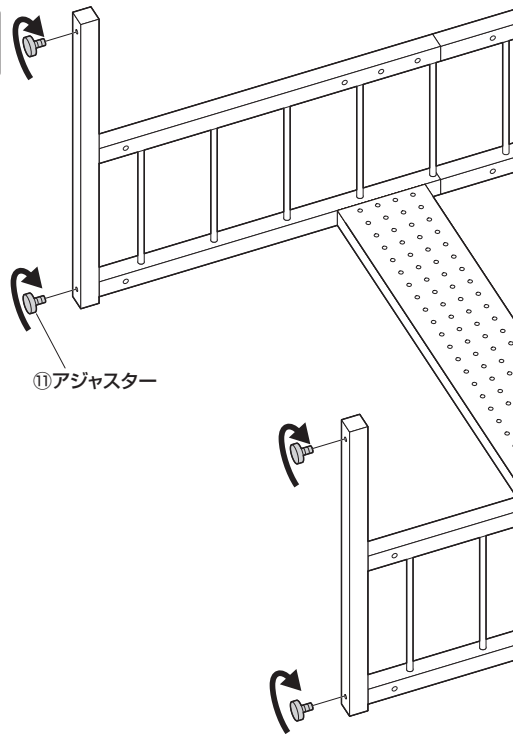
手順 11



全てのボルト類を
締め付けます。

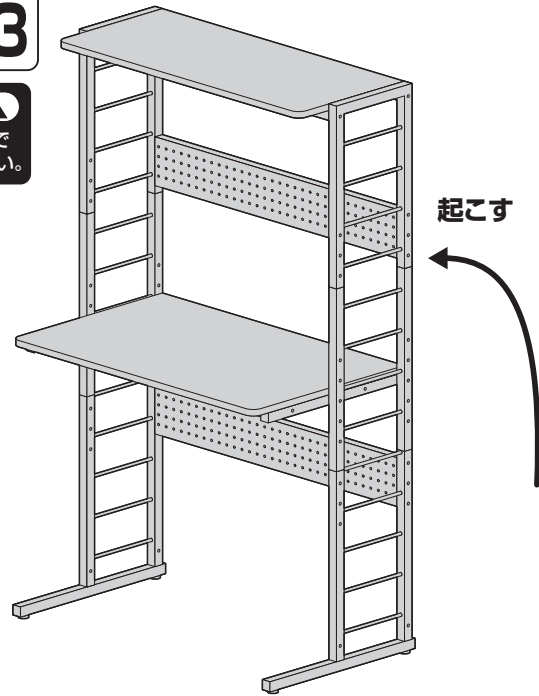


手順 12

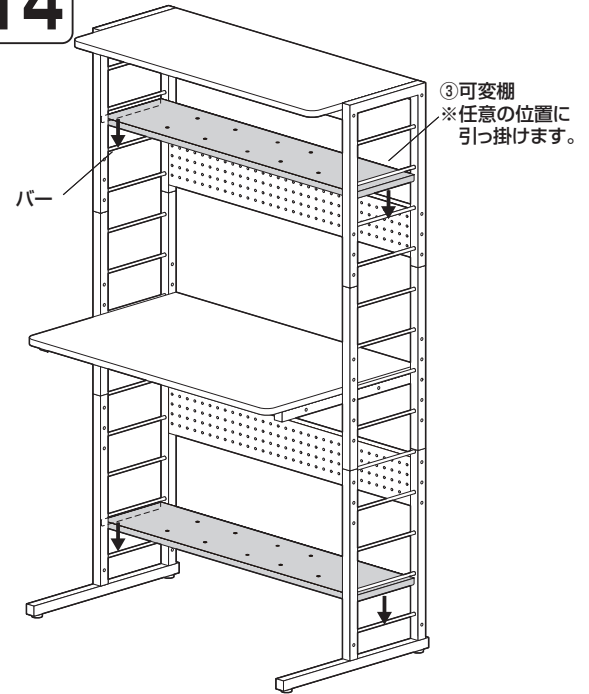


手順 13

▲ 注意 ▲
大人2人以上で
行ってください。



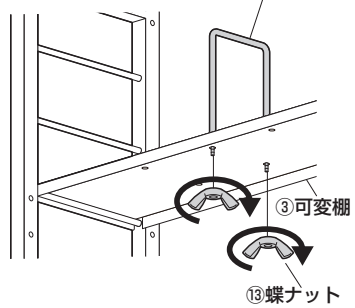
手順 14



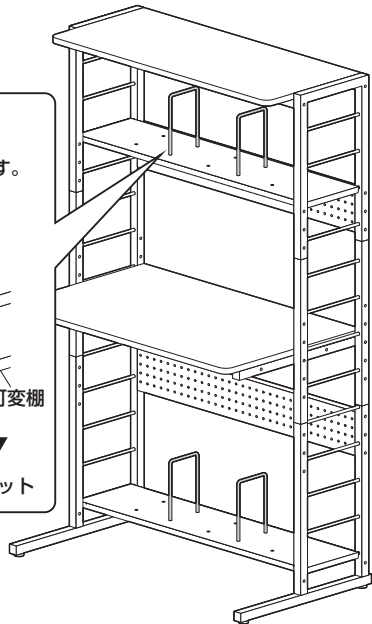
手順 15

<下から見た図>

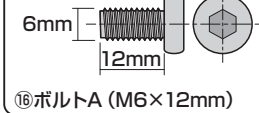
⑫ ブックエンド
※任意の位置に取付けます。



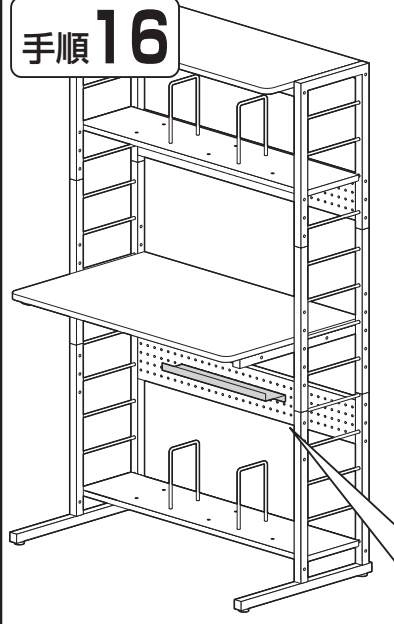
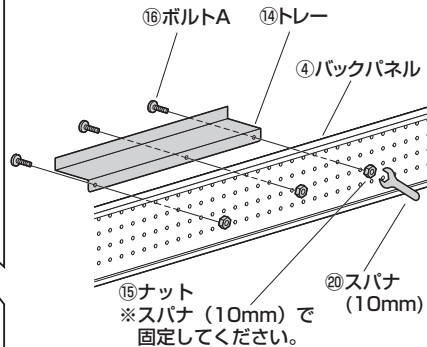
③ 可変棚
⑬ 蝶ナット



手順 16



<後ろから見た図>



手順 17

▲ 注意 ▲
最後にゆるみや
ガタつきがないか
確認してください。

