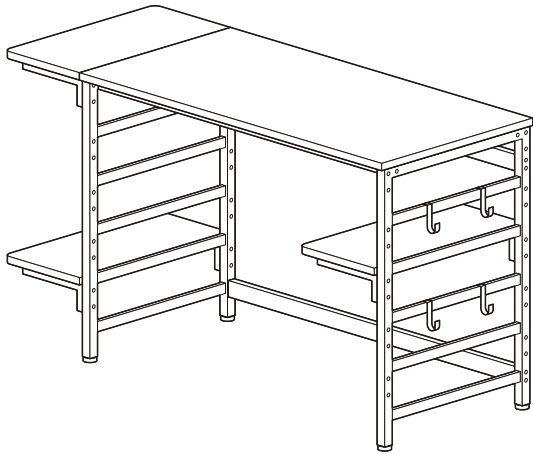


この度は、弊社製品をお買求めいただきましてありがとうございました。
本製品は組立式になっておりますので、下記の要領で組立ててください。
パッキングケースの中には、下記の部品が入っています。

組立説明書は組立て後も大切に保管してください。

この製品を第三者に貸し出すときは、この説明書も共に貸し出し、よく読んでから使用するようにご指導ください。

完成図



<組立てに必要な人数>

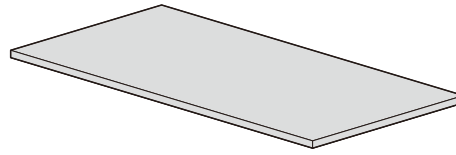
大人2人以上

<用意していただくもの>

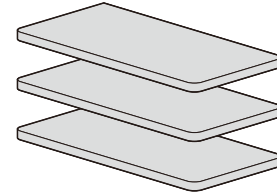
手袋(ケガ等を防ぐために着用をおすすめします)

組立部品

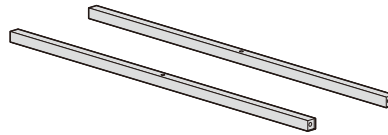
※部品の欠品や破損があった場合は、品番(100-DESKH080Mなど)と下記の部品番号(①~⑱)と部品名(ボルトAなど)をお知らせください。



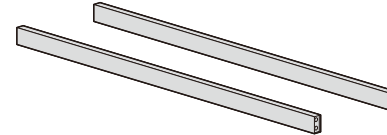
①天板×1枚



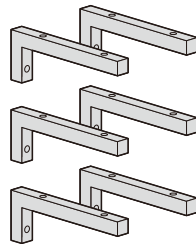
②棚板×3枚



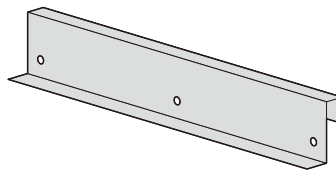
③リーンフォースメントA×2本



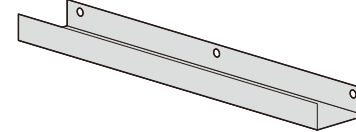
④リーンフォースメントB×2本



⑥ブラケット×6本



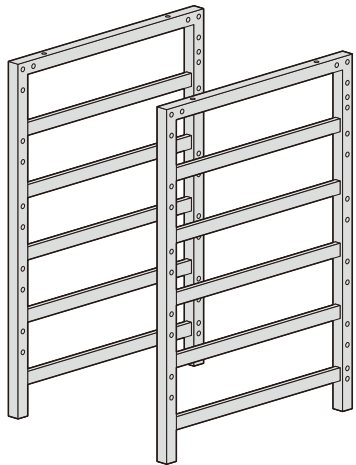
⑦トレイA×1個



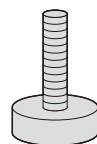
⑧トレイB×1個



⑰六角レンチ(4mm)×2本



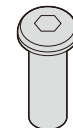
⑤サイドフレーム×2個



⑨アジャスター×4個



⑩ナット×3個



⑪飾りナット×6個

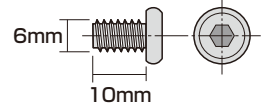


⑫フック×4個

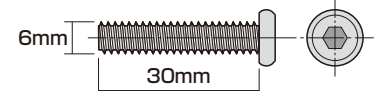


⑱スパナ(10mm)×1本

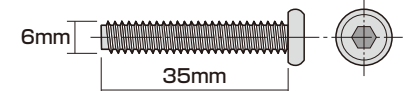
使用ボルト類



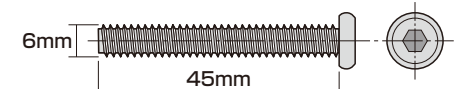
⑬ボルトA(M6×10mm)×3本



⑭ボルトB(M6×30mm)×12本

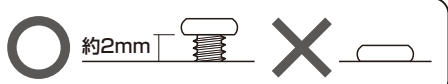


⑮ボルトC(M6×35mm)×12本



⑯ボルトD(M6×45mm)×18本

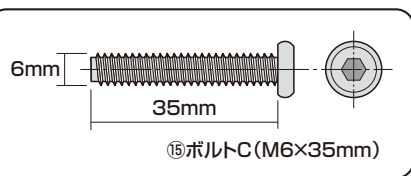
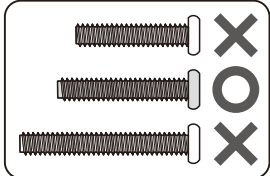
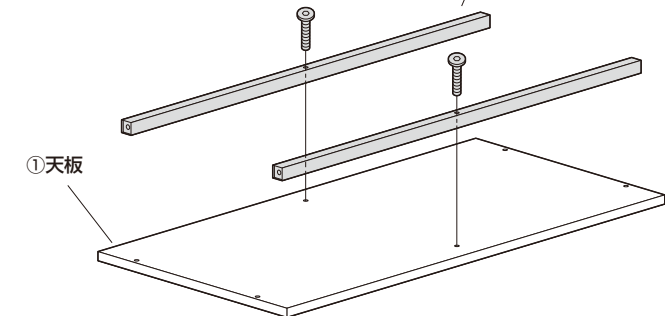
手順 1



⑮ボルトC

③リーンフォースメントA

①天板



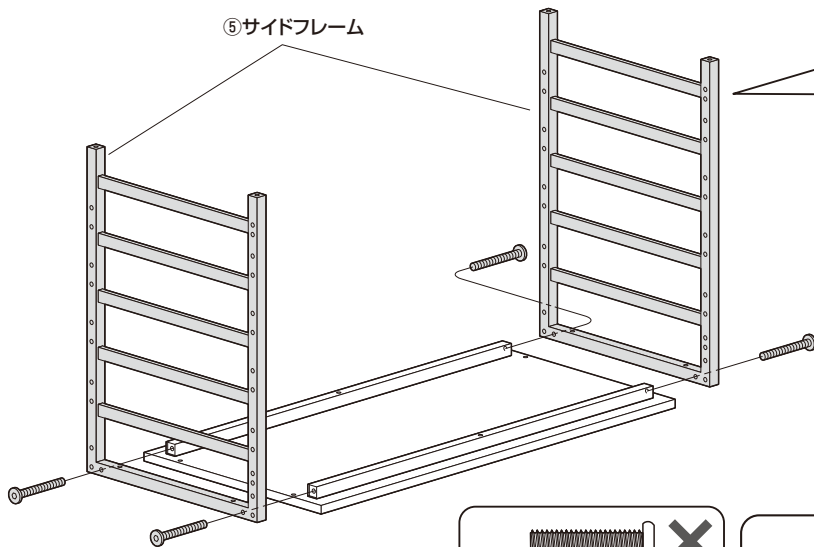
手順 2



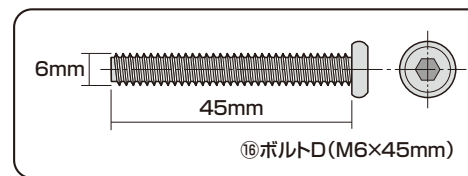
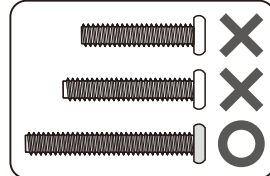
約2mm



⑤サイドフレーム



⑯ボルトD

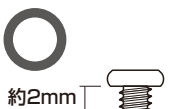


穴



穴

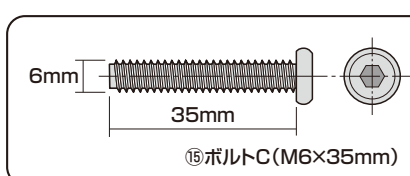
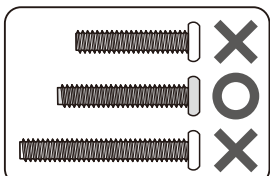
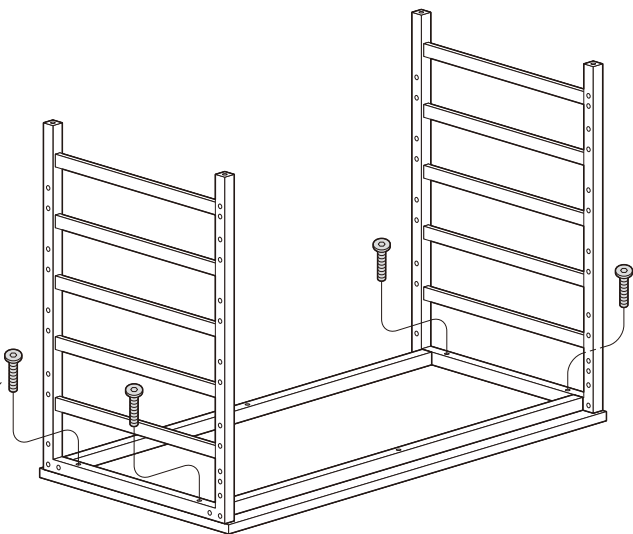
手順 3



約2mm

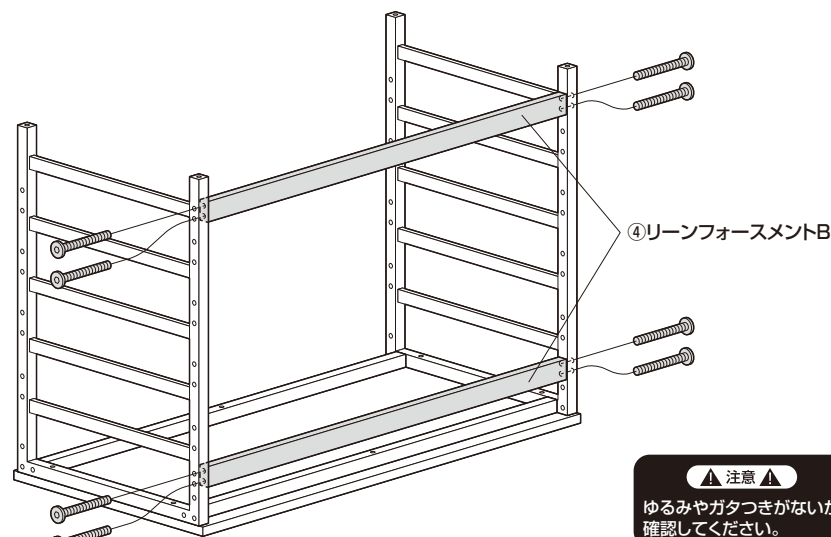
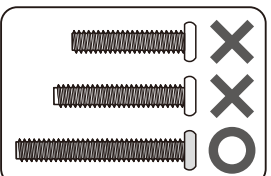


⑮ボルトC



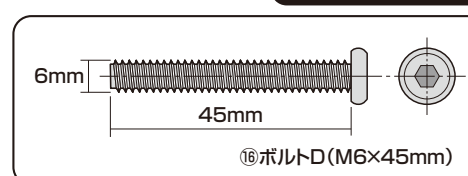
手順 4

全てのボルトを締め付けます。



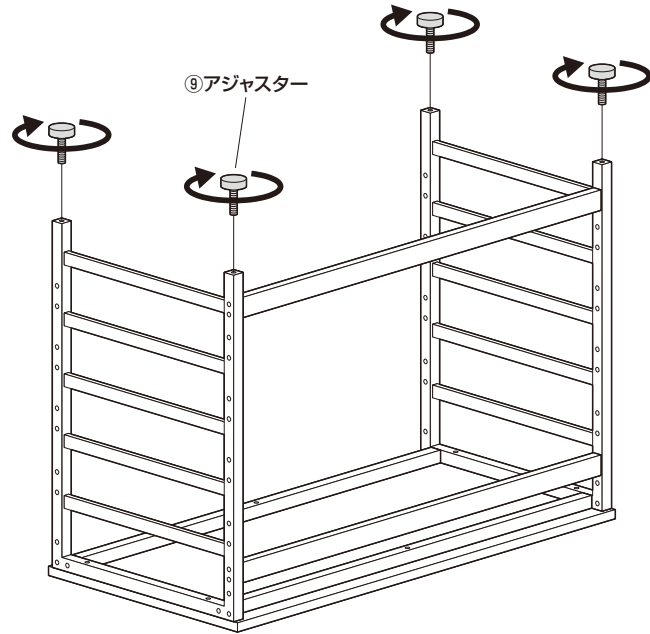
④リーンフォースメントB

⑯ボルトD

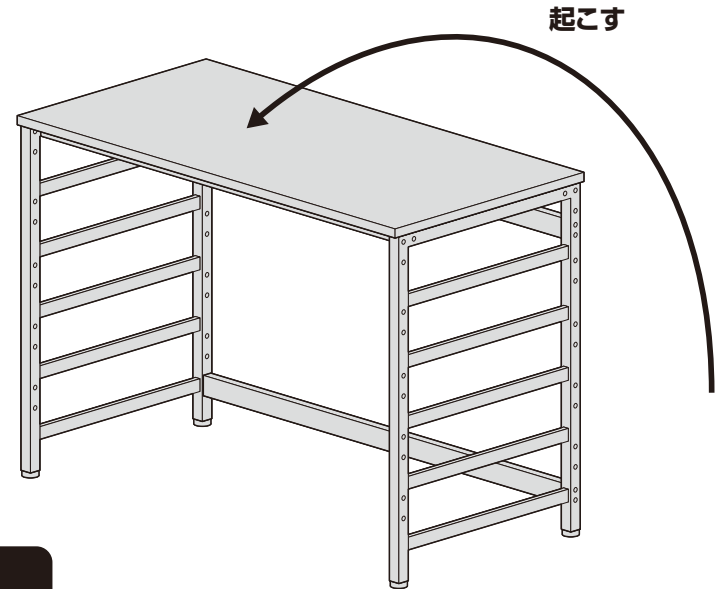


▲ 注意 ▲
ゆるみやガタつきがないか確認してください。

手順 5

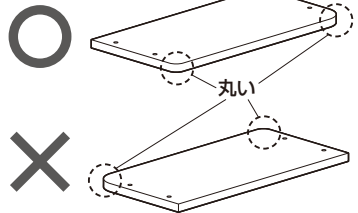
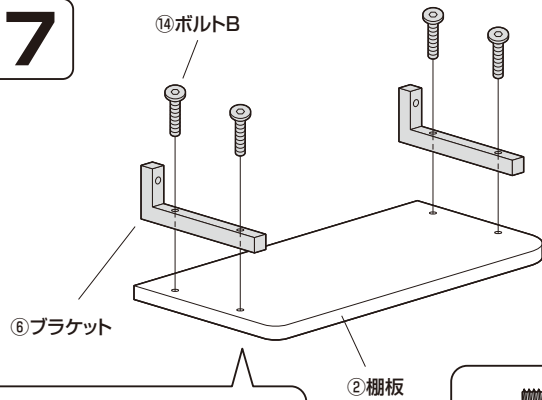


手順 6

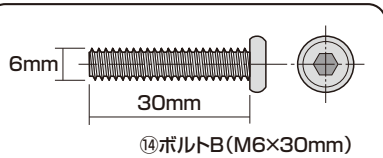
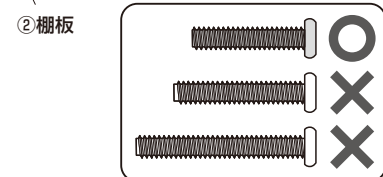


▲ 注意 ▲
この作業は必ず大人2人以上で行ってください。

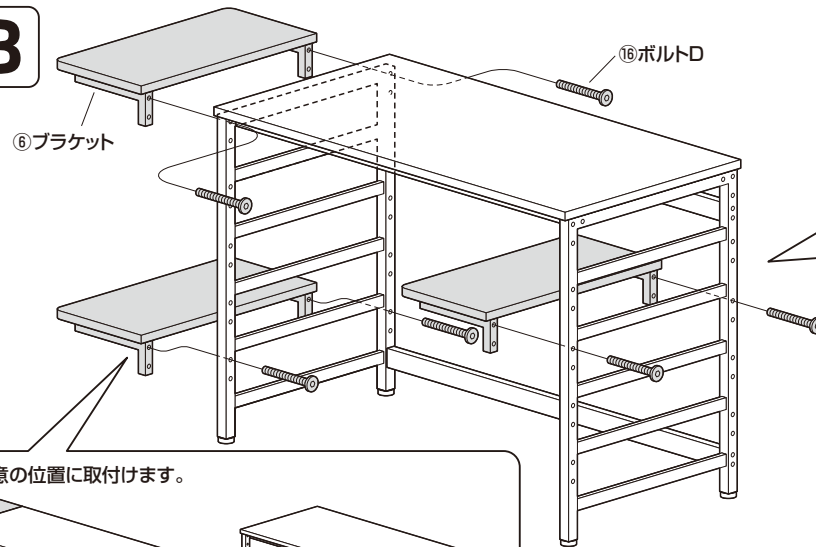
手順 7



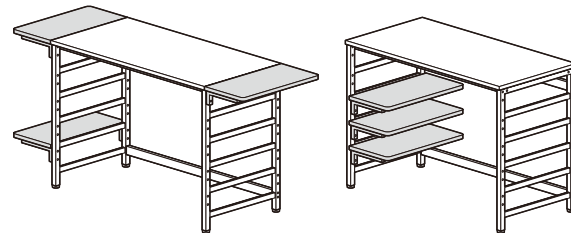
※同様に残りのブラケットも取付けます。



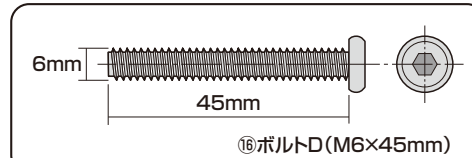
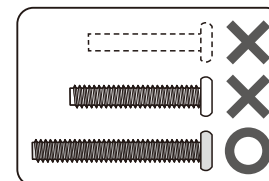
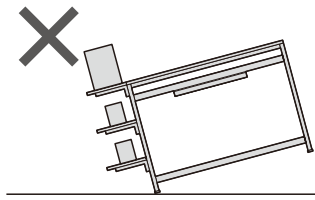
手順 8



※棚板は任意の位置に取付けます。



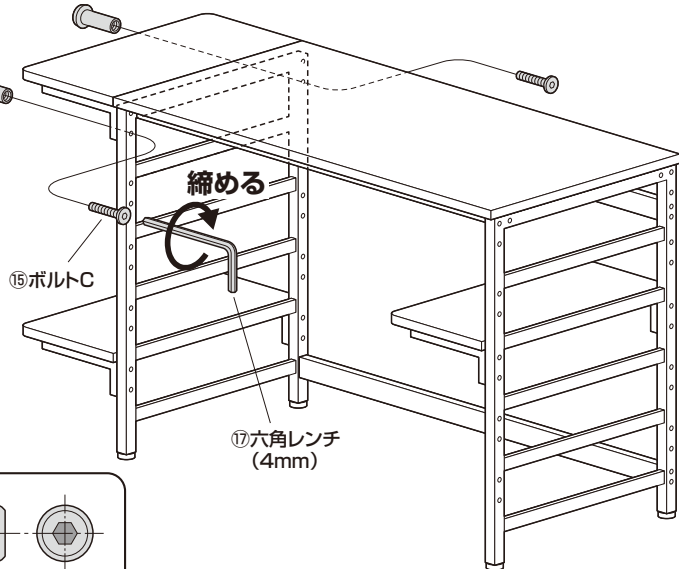
▲ 注意 ▲
片方の外側に荷重が偏る取付け方はしないでください。



手順 9

⑰六角レンチ(4mm)

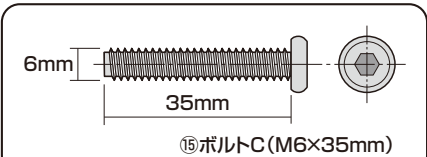
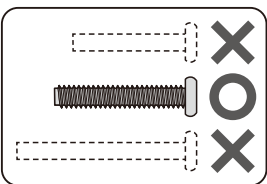
⑪飾りナット
※六角レンチ(4mm)で
固定します。



締める

⑮ボルトC

⑰六角レンチ
(4mm)



⑮ボルトC(M6×35mm)

※残りの棚板にも同様に取付けます。

手順 10

⑩ナット
※スパナ(10mm)で
固定します。

⑰六角レンチ(4mm)

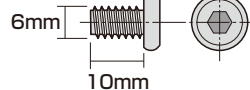
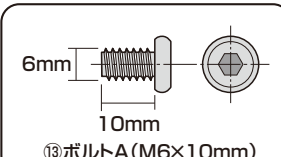
締める

⑱スパナ(10mm)

⑬ボルトA

⑧トレイ-B

⑦トレイ-A



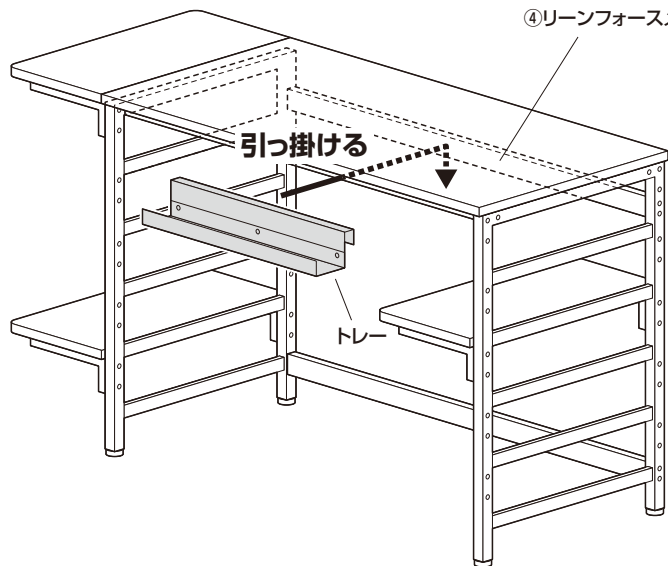
⑬ボルトA(M6×10mm)

手順 11

④リーンフォースメントB

引っ掛ける

トレイ



手順 12

引っ掛ける

⑫フック
※任意の位置に
引っ掛けます。

