

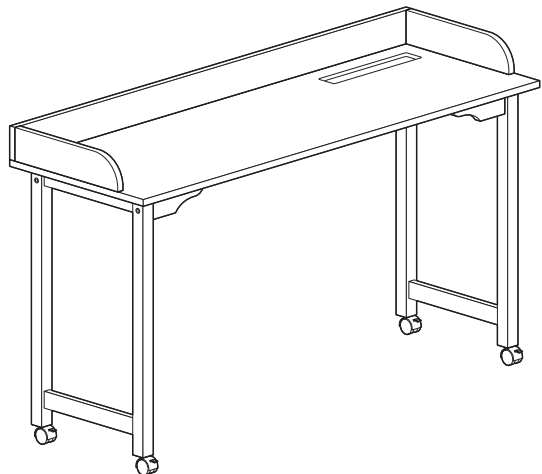
この度は、弊社製品をお買求めいただきましてありがとうございました。
本製品は組立式になっておりますので、下記の要領で組立ててください。
パッキングケースの中には、下記の部品が入っています。

組立説明書は組立て後も大切に保管してください。

この製品を第三者に貸し出すときは、この説明書も共に貸し出し、よく読んでから使用するように指導ください。

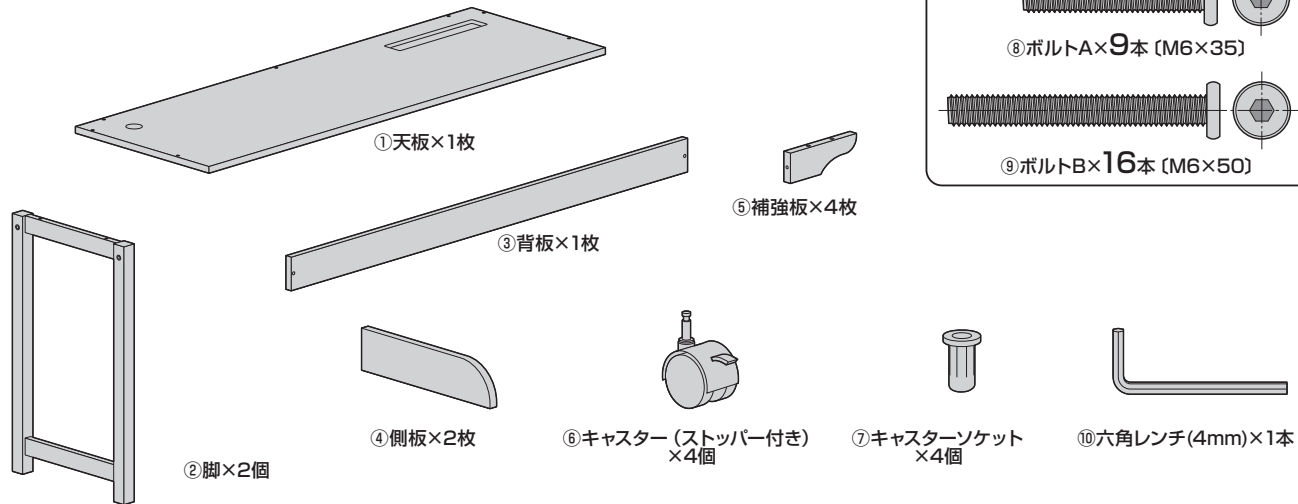
★用意していただくもの・・・
手袋（組立て時のケガ等を防ぐために着用をおすすめします）
ハンマーなど

完成図

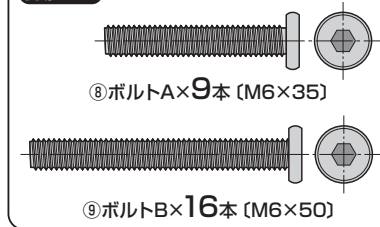


組立て部品

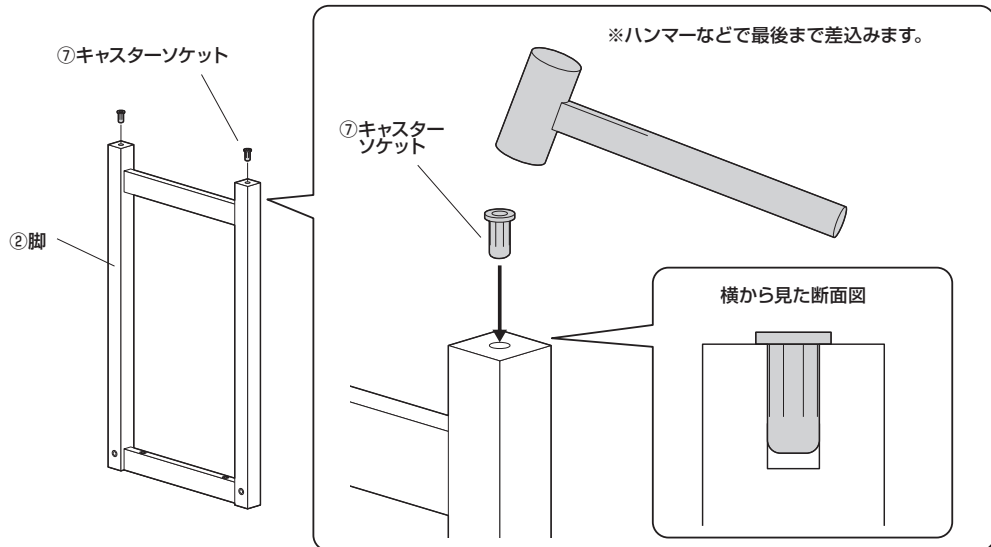
※部品の欠品や破損があった場合は、品番(100-DESKH078など)と下記の部品番号(①~⑩)と部品名(ボルトAなど)をお知らせください。



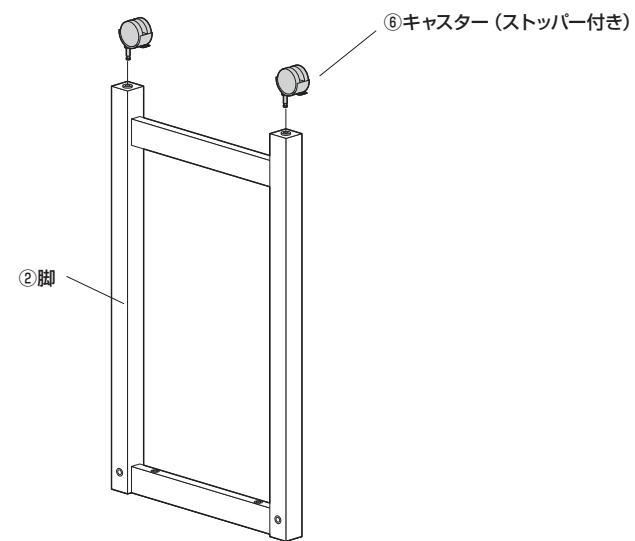
使用ボルト



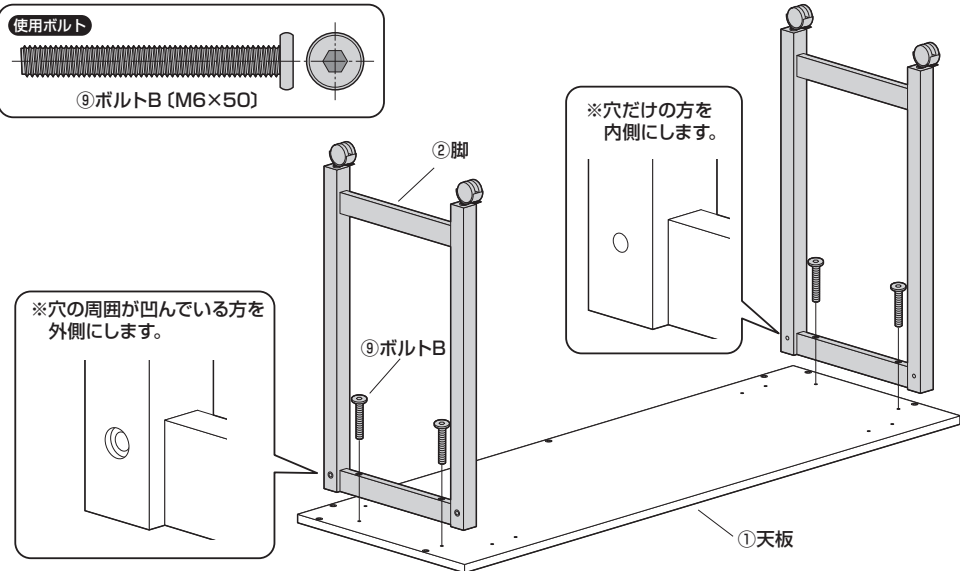
1 脚にキャスターソケットを差込みます。



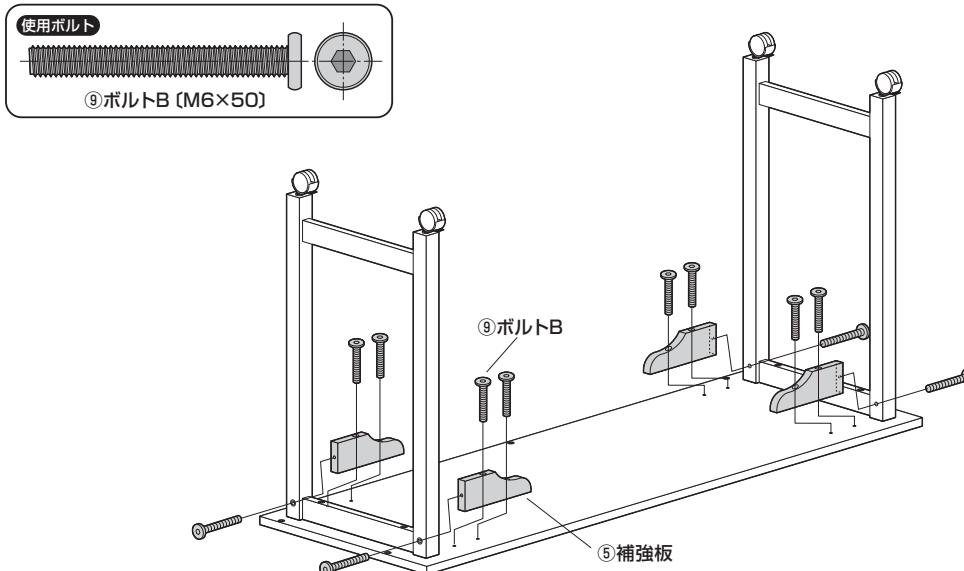
2 脚にキャスターを取付けます。



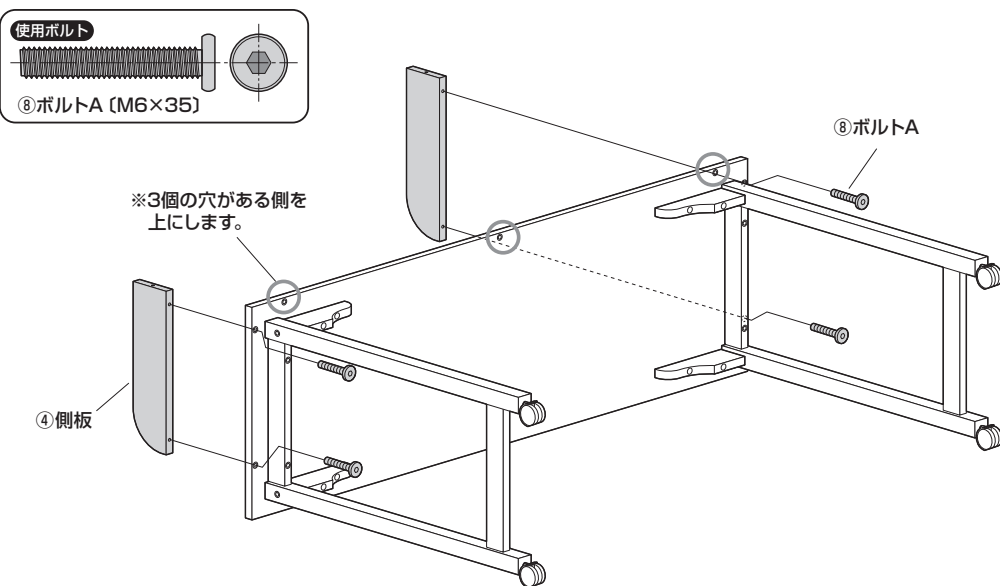
3 天板に脚を取付けます。



4 補強板を取付けます。



5 天板に側板を取付けます。



6 天板に背板を取付けて完成です。

