

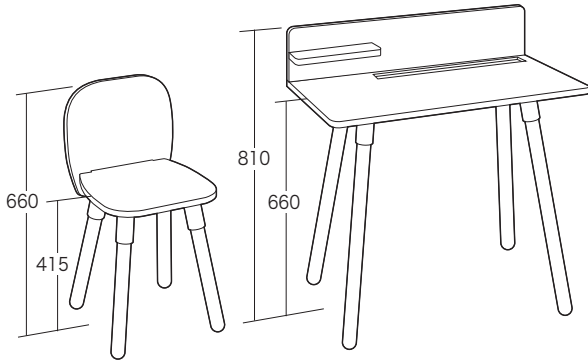
この度は、弊社製品をお買求めいただきましてありがとうございました。  
本製品は組立式になっておりますので、下記の要領で組立ててください。  
パッキングケースの中には、下記の部品が入っています。

**組立説明書は組立て後も大切に保管してください。**

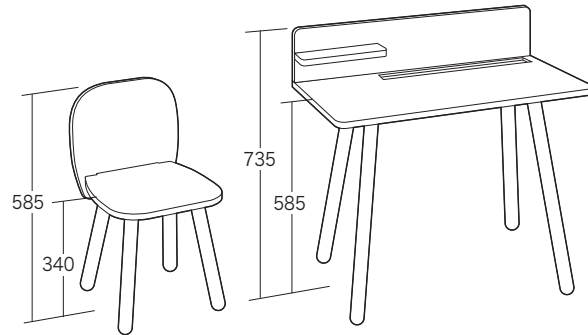
この製品を第三者に貸し出すときは、この説明書も共に貸し出し、よく読んでから使用するようにご指導ください。

★用意していただくもの・・・・・・  
手袋（組立て時のケガ等を防ぐために着用をおすすめします）

**完成図**



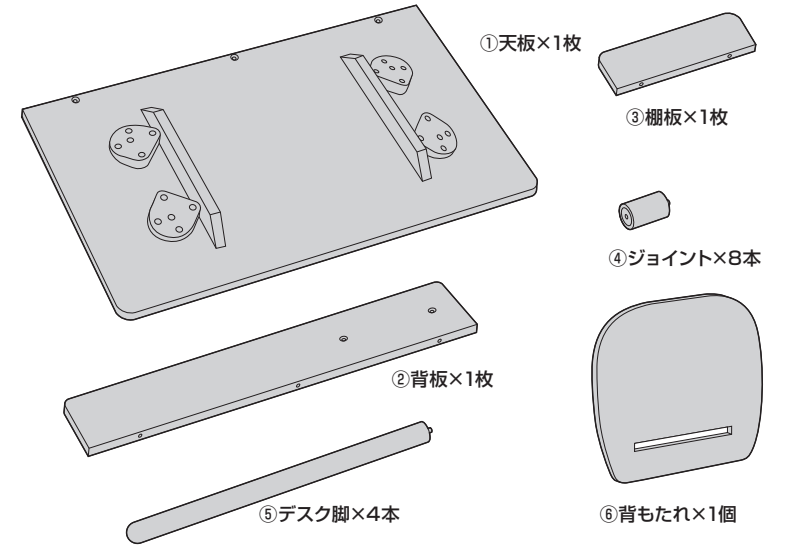
※天板と座面を高くする場合



※天板と座面を低くする場合

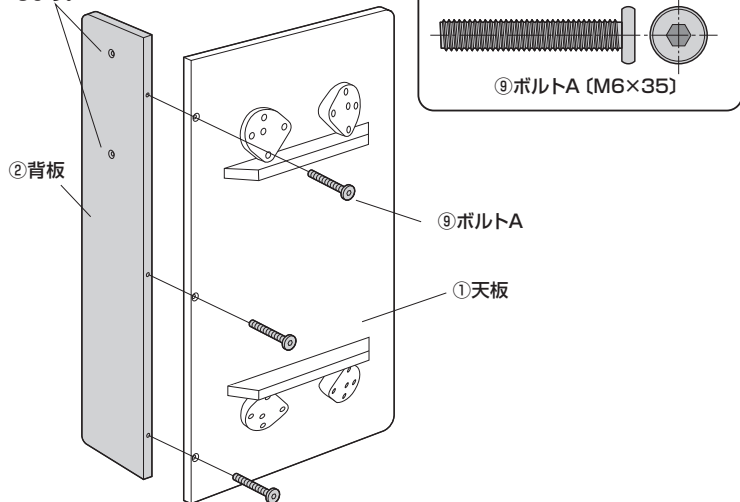
**組立て部品**

※部品の欠品や破損があった場合は、品番(100-DESKH077など)と下記の部品番号(①～⑪)と部品名(ジョイントなど)をお知らせください。

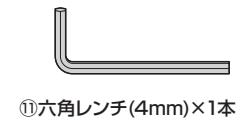
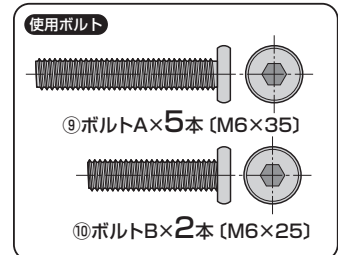
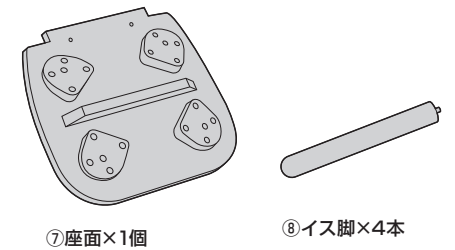
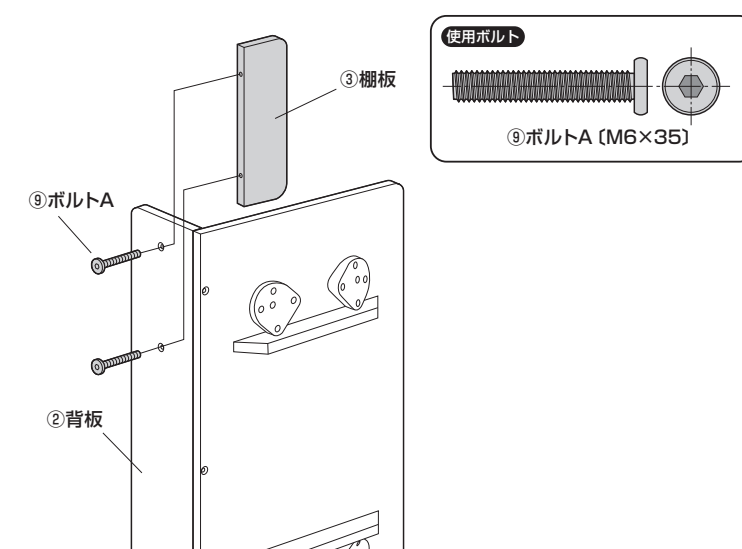


**1 天板に背板を取付けます。**

※穴をこちら側にします。

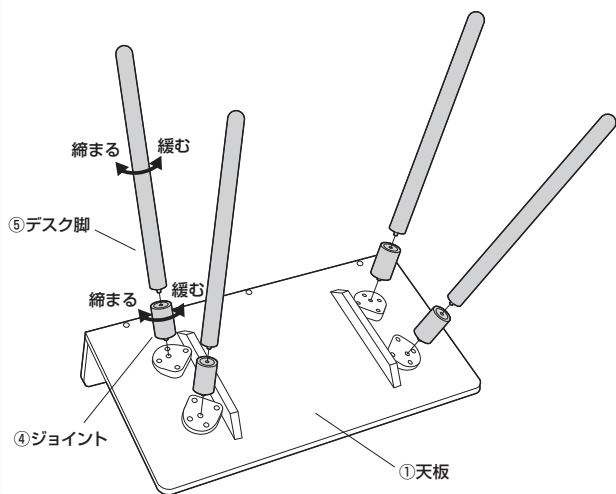


**2 背板に棚板を取付けます。**

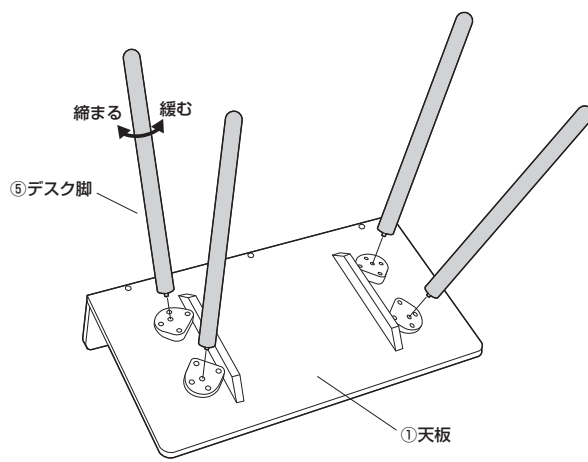


### 3 天板にデスク脚を取付けます。

※天板を高くする場合

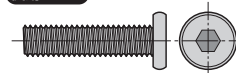


※天板を低くする場合

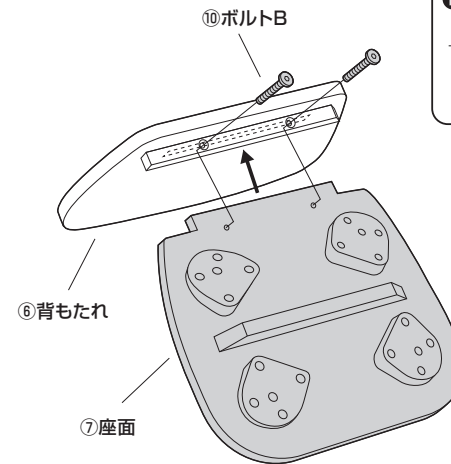


### 4 背もたれに座面を取付けます。

使用ボルト

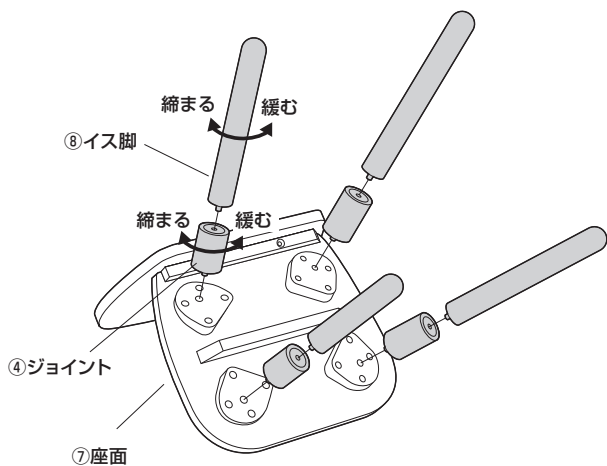


⑩ボルトB (M6×25)



### 5 座面にイス脚を取付けます。

※座面を高くする場合



※座面を低くする場合

