

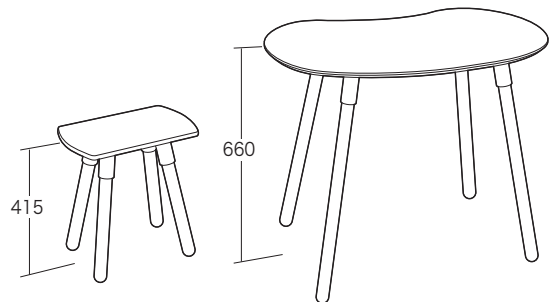
この度は、弊社製品をお買求めいただきましてありがとうございました。
本製品は組立式になっておりますので、下記の要領で組立ててください。
パッキングケースの中には、下記の部品が入っています。

**組立説明書は組立て後も
大切に保管してください。**

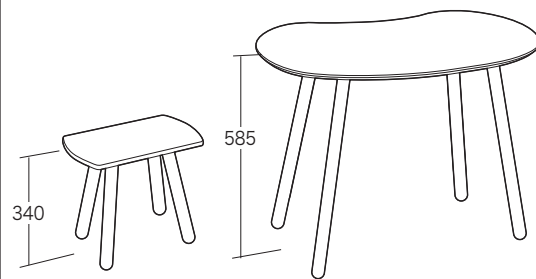
この製品を第三者に貸し出すときは、この説明書も共に貸し出し、よく読んでから使用するようご指導ください。

★用意していただくもの・・・
手袋（組立て時のケガ等を防ぐために着用をおすすめします）

完成図



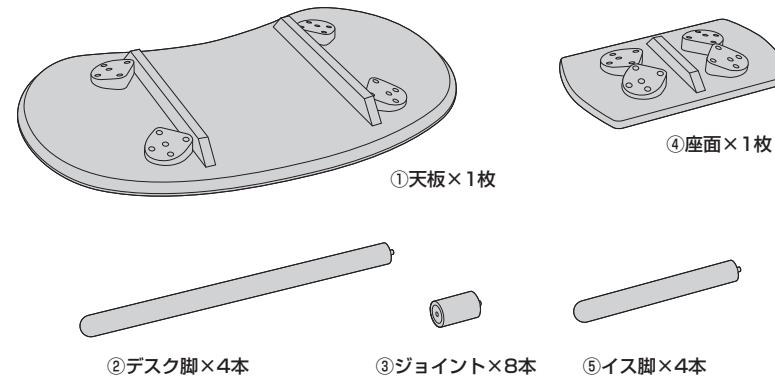
※天板と座面を高くする場合



※天板と座面を低くする場合

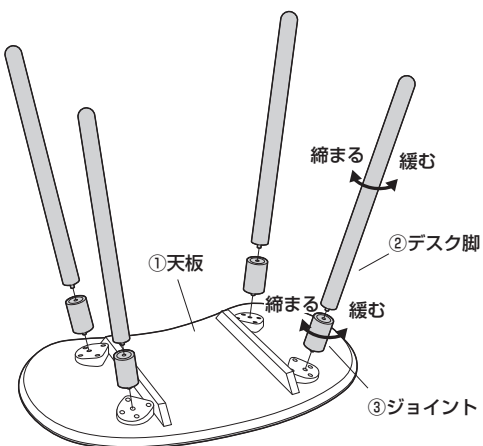
組立て部品

※部品の欠品や破損があった場合は、品番(100-DESKH076など)と下記の部品番号(①～⑤)と部品名(ジョイントなど)をお知らせください。

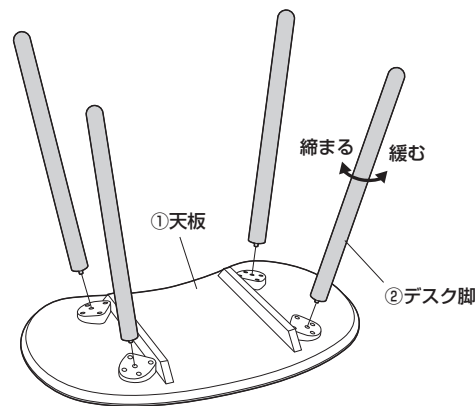


1 天板にデスク脚を取付けます。

※天板を高くする場合

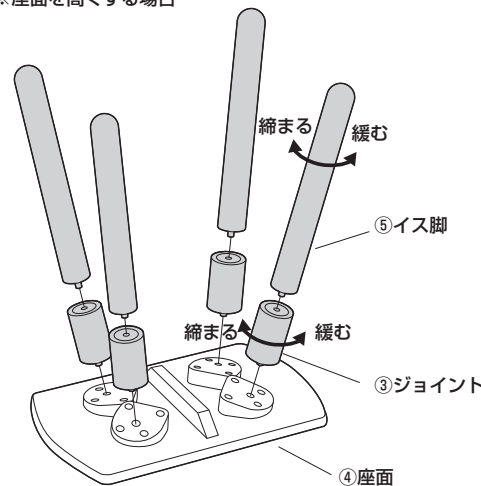


※天板を低くする場合



2 座面にイス脚を取付けます。

※座面を高くする場合



※座面を低くする場合

