

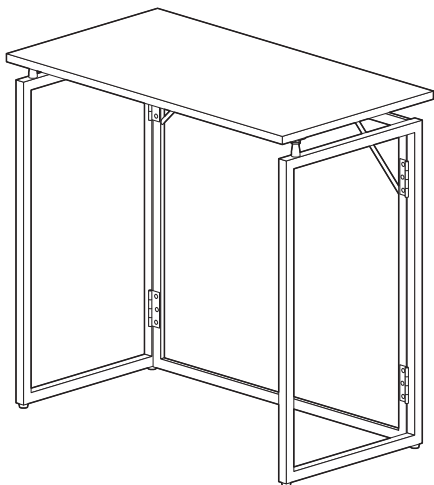
この度は、弊社製品をお買求めいただきましてありがとうございました。
本製品は組立式になっておりますので、下記の要領で組立てください。
パッキングケースの中には、下記の部品が入っています。

**組立説明書は組立て後も
大切に保管してください。**

この製品を第三者に貸し出すときは、この説明書も共に
貸し出し、よく読んでから使用するようご指導ください。

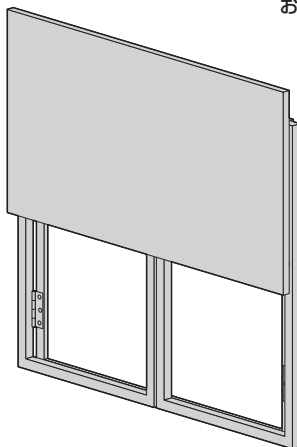
★用意していただくもの・・・・・・
手袋（組立て時のケガ等を防ぐために着用をおすすめします）

完成図



組立て部品

※部品の欠品や破損があった場合は、
品番（100-DESKH075BKなど）と
下記の部品番号（①～②）と
部品名（アジャスターなど）を
お知らせください。

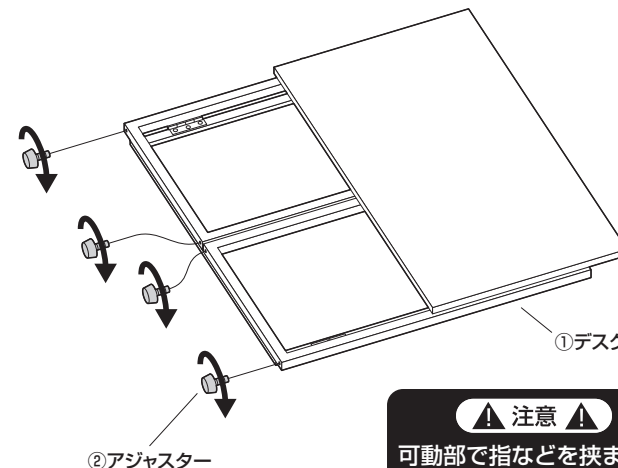


①デスク×1台



②アジャスター×4個

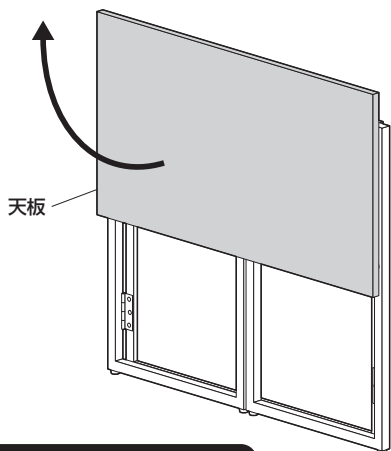
1 デスクにアジャスターを取付けます。



⚠ 注意 ⚠
可動部で指などを挟まない
ように注意してください。

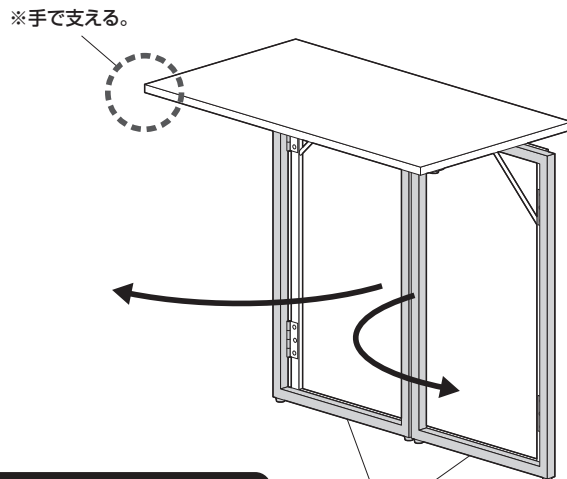
2 デスクを開いて完成です。

①デスクを起こし、天板を持ち上げます。



⚠ 注意 ⚠
可動部で指などを挟まない
ように注意してください。

②サイドフレームを開きます。

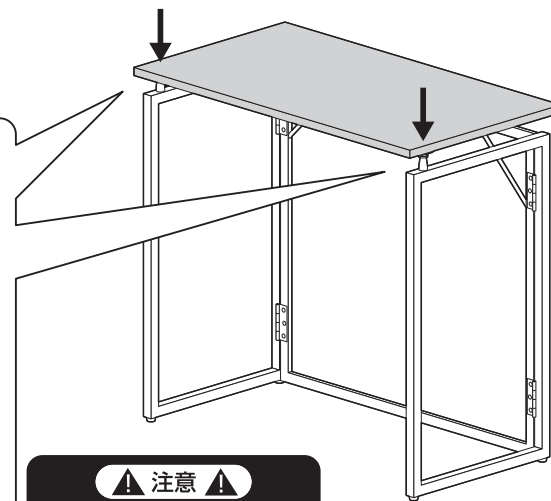
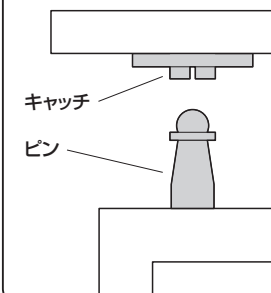


⚠ 注意 ⚠
可動部で指などを挟まない
ように注意してください。

③サイドフレームのピンに天板を押し付けます。

<横から見た図>

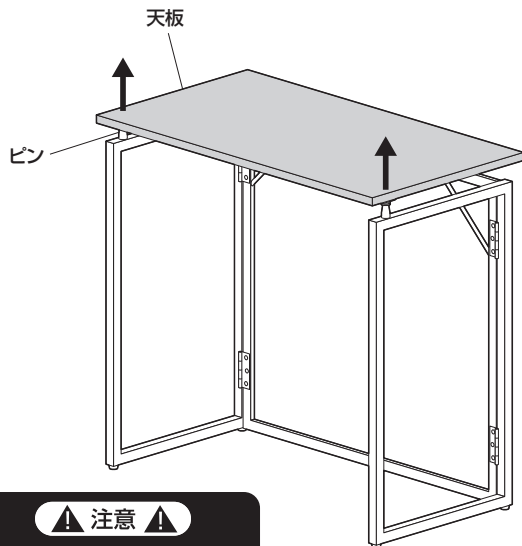
※天板のキャッチにピンを
押し込みます。



⚠ 注意 ⚠
可動部で指などを挟まない
ように注意してください。

折りたたみ方

①天板を持ち上げて、ピンを外します。

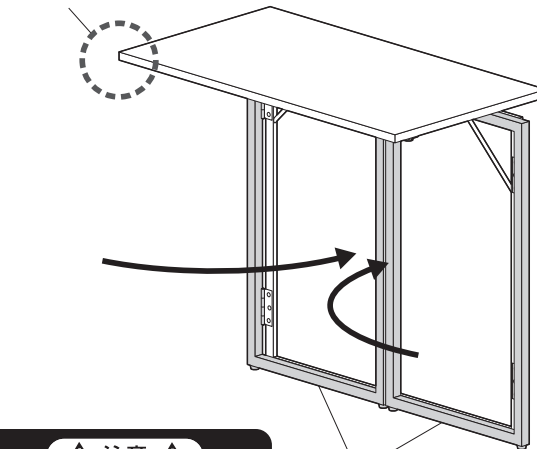


⚠ 注意 ⚠

可動部で指などを挟まないように注意してください。

②サイドフレームを閉じます。

※手で支える。

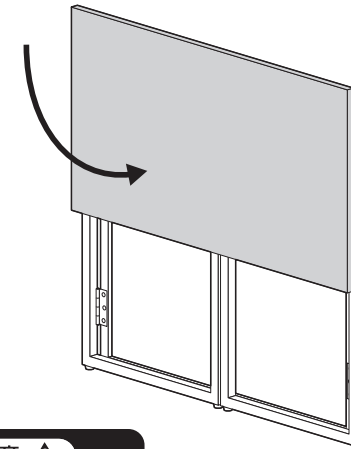


⚠ 注意 ⚠

可動部で指などを挟まないように注意してください。

サイドフレーム

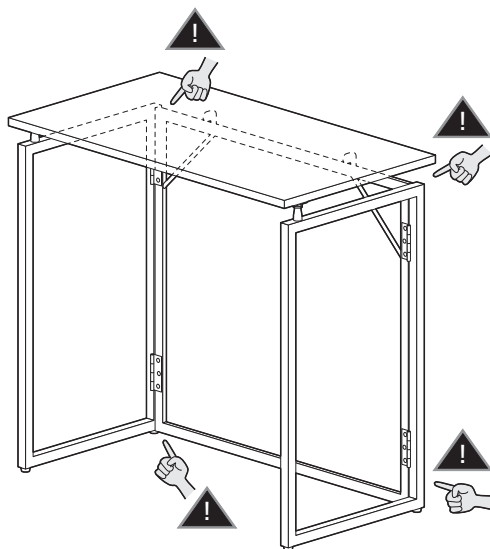
③天板を閉じます。



⚠ 注意 ⚠

可動部で指などを挟まないように注意してください。

可動部分で指をはさまないように
お気をつけください。



製品に関するお問い合わせ
製品の品質管理には細心の注意をはらっていますが、万一、不都合な点や製品に関するお問い合わせなどございましたら、お買求めの販売店又は右記までお気軽にご相談下さい。

CD/AG/RKDaC

サンワサプライ株式会社

サンワダイレクト / 〒700-0825 岡山県岡山市北区田町1-10-1
TEL.086-223-5680 FAX.086-235-2381