

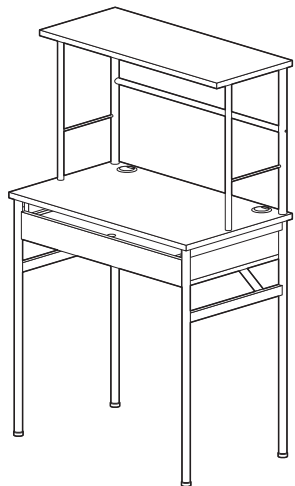
この度は、弊社製品をお買求めいただきましてありがとうございました。
本製品は組立式になっておりますので、下記の要領で組立ててください。
パッキングケースの中には、下記の部品が入っています。

**組立説明書は組立て後も
大切に保管してください。**

この製品を第三者に貸し出すときは、この説明書も共に
貸し出し、よく読んでから使用するようご指導ください。

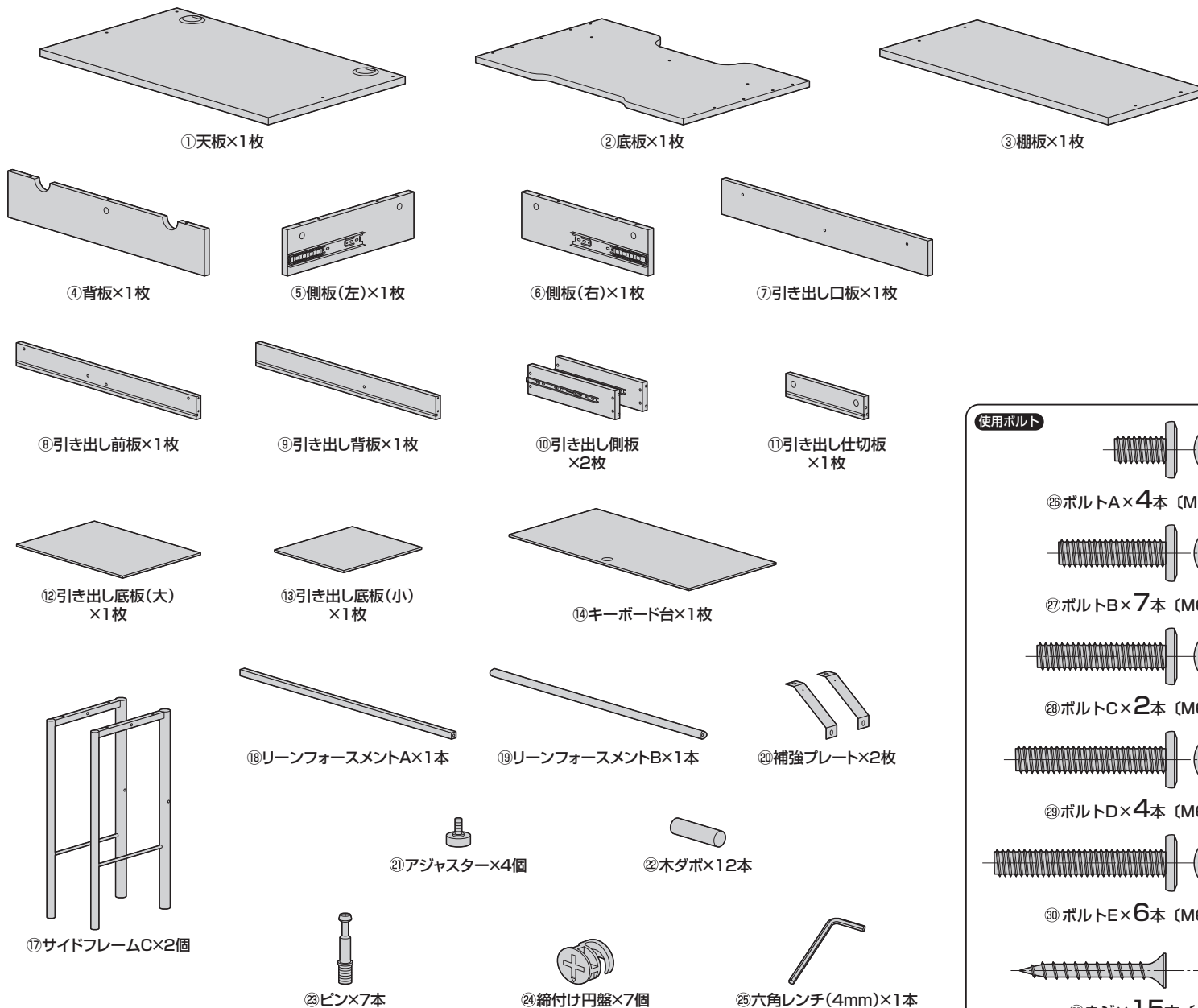
★用意していただくもの・・・プラスドライバー、
手袋（組立て時のケガ等を防ぐために着用をおすすめします）

完成図

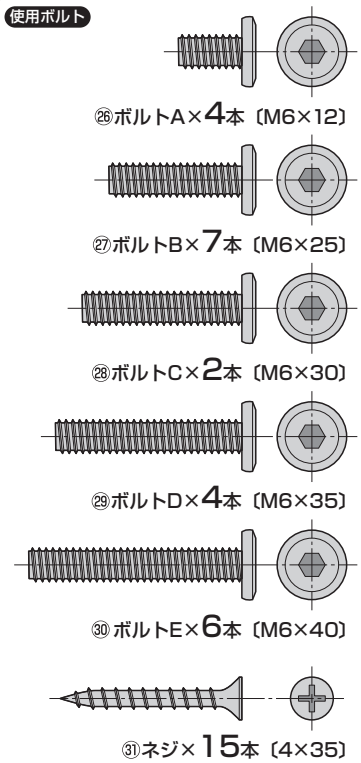


組立て部品

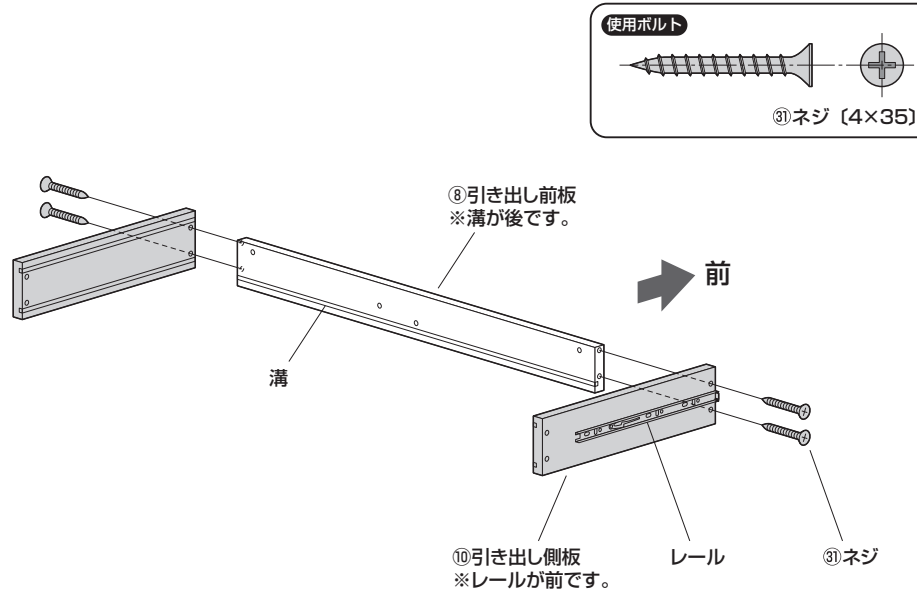
※部品の欠品や破損があった場合は、品番（100-DESKH070Mなど）と下記の部品番号（①～⑳）と部品名（ピンなど）をお知らせください。



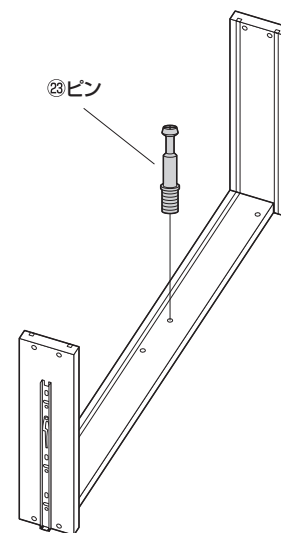
使用ボルト



1 引き出し前板に引き出し側板を取付けます。

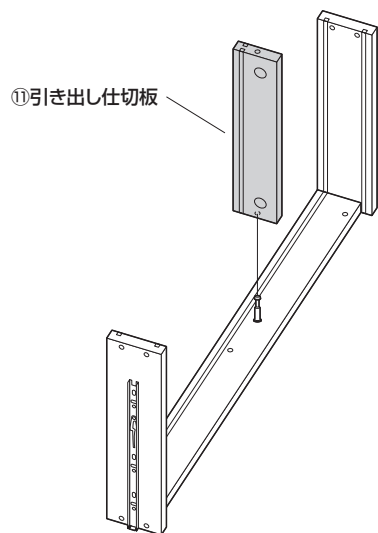


2 ピンを取付けます。

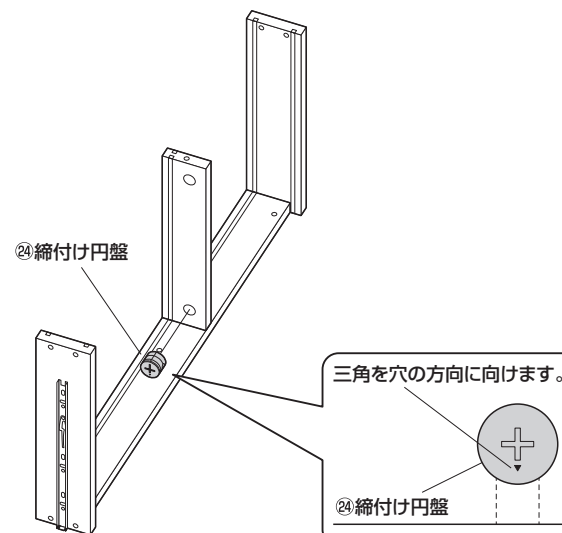


3 引き出し仕切り板を取付けます。

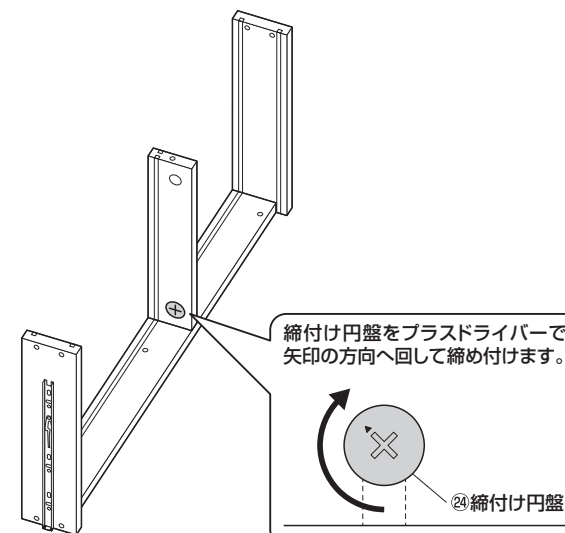
①引き出し仕切り板にピンを差し込みます。



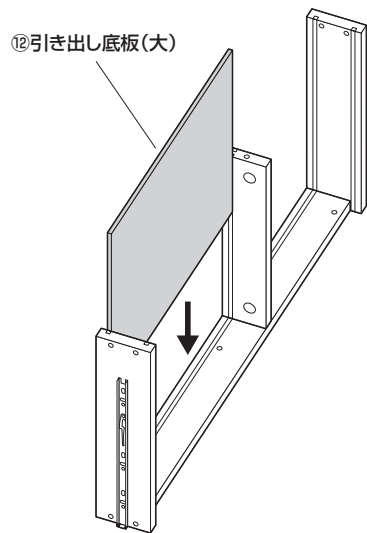
②縮付け円盤を差し込みます。



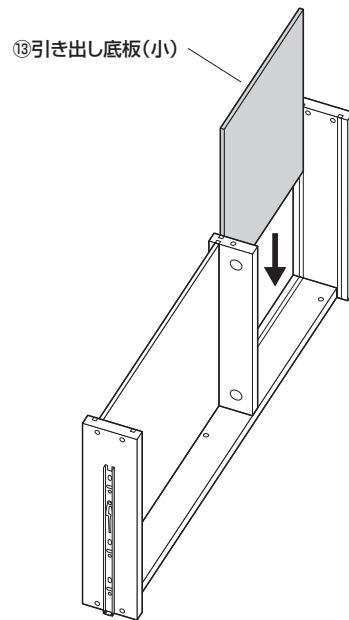
③縮付け円盤を回して固定します。



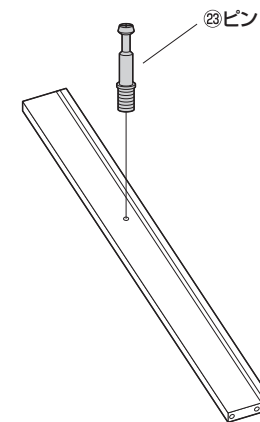
4 引き出し底板（大）を差し込みます。



5 引き出し底板（小）を差し込みます。

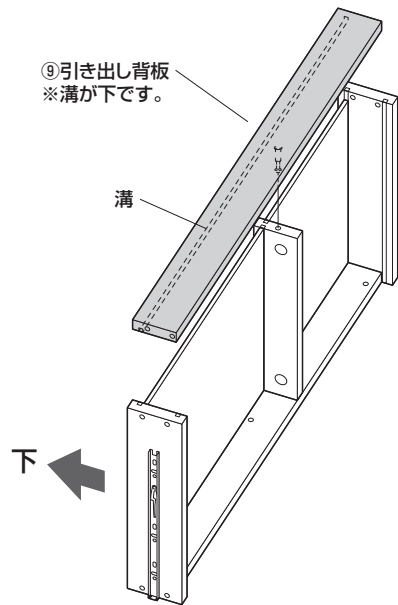


6 引き出し背板にピンを取付けます。

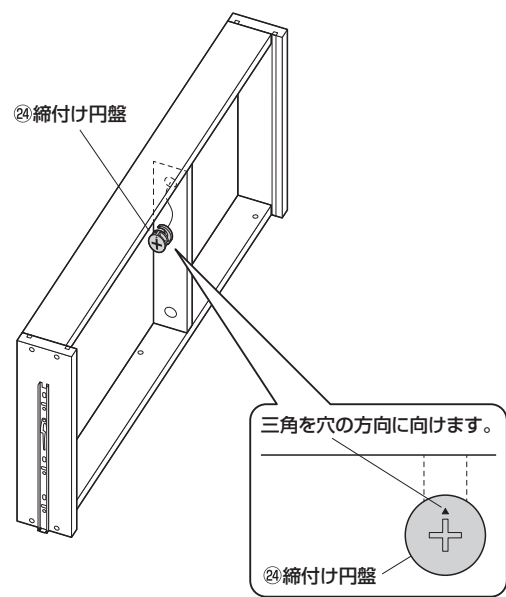


7 引き出し背板を取付けます。

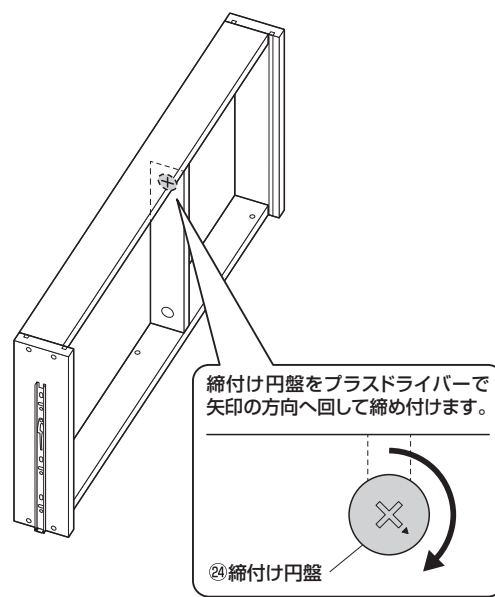
①引き出し仕切り板にピンを差し込みます。



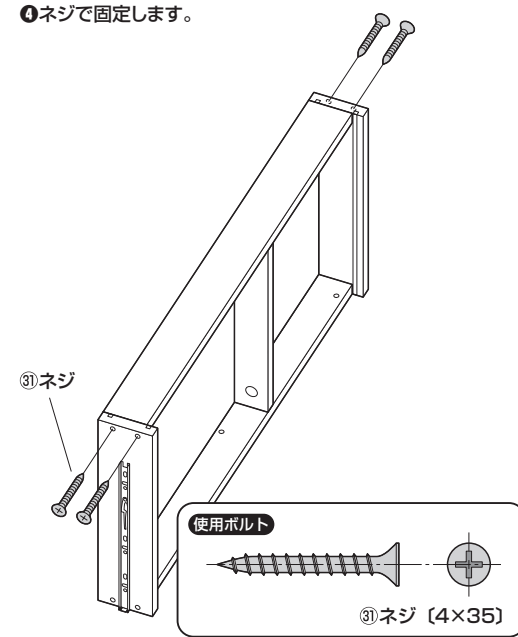
②締付け円盤を差し込みます。



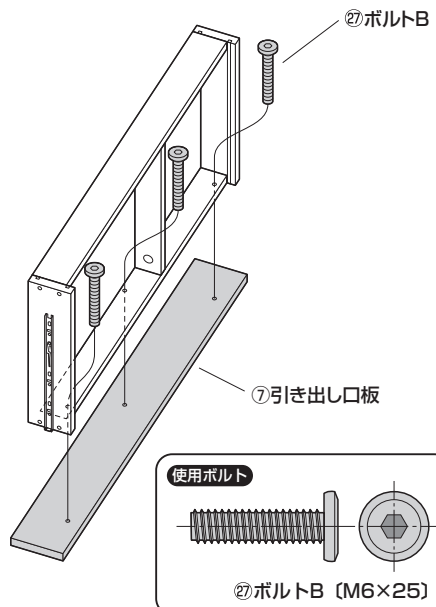
③締付け円盤を回して固定します。



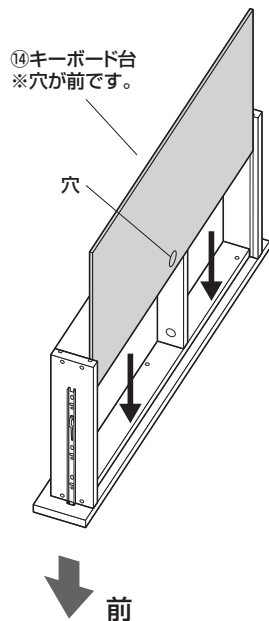
④ネジで固定します。



8 引き出し口板を取付けます。

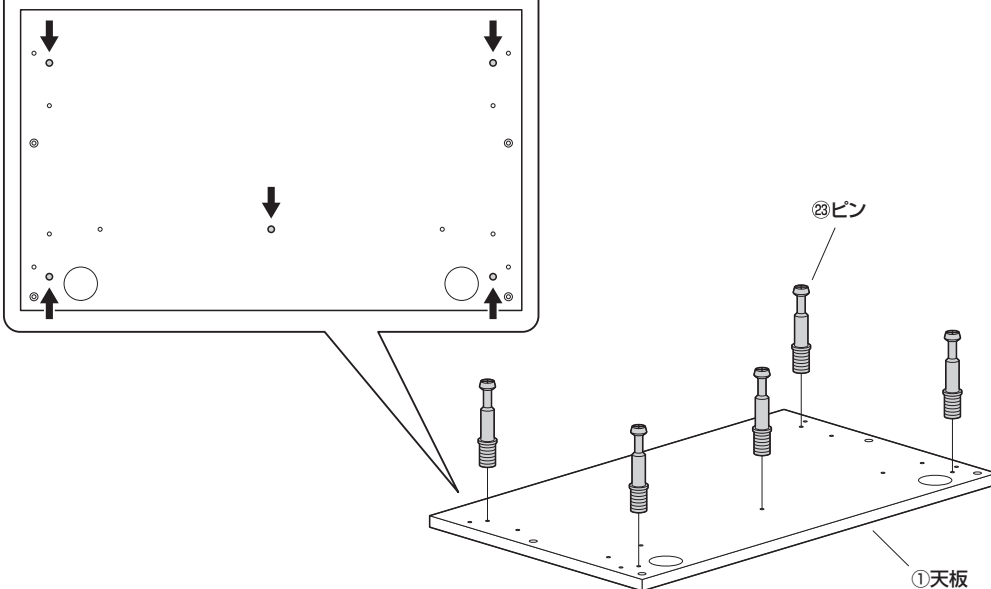


9 キーボード台を差し込みます。



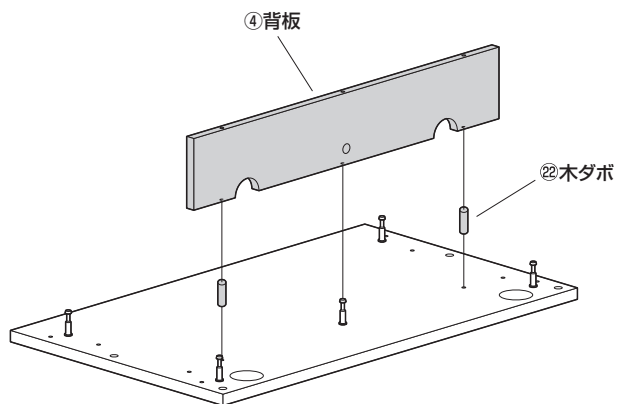
10 天板にピンを取付けます。

※下図の位置に取付けます。

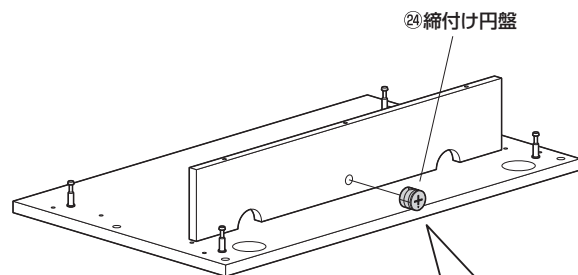


11 背板を取付けます。

①木ダボとピンを差し込みます。



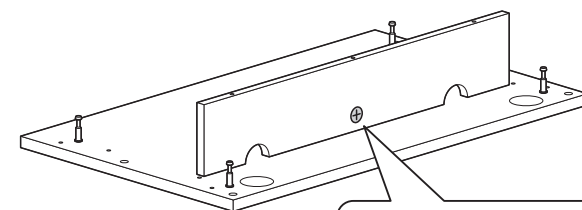
②締付け円盤を差し込みます。



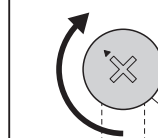
三角を穴の方向に向けます。



③締付け円盤を回して固定します。

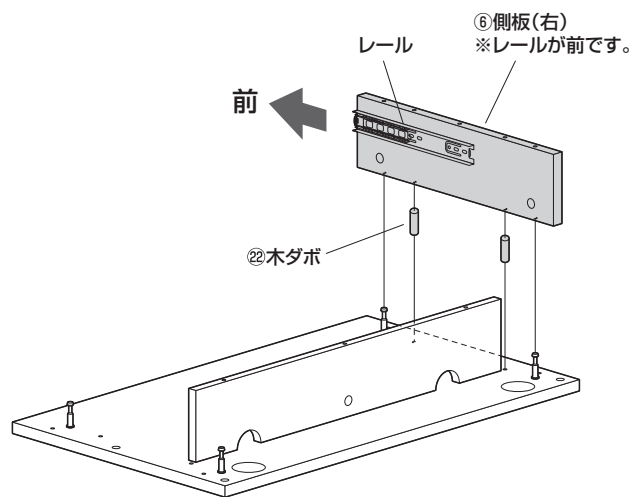


締付け円盤をプラスドライバーで矢印の方向へ回して締め付けます。

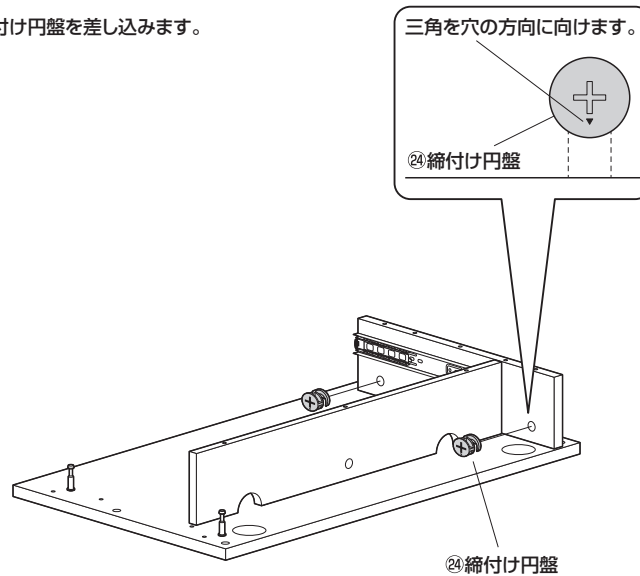


12 側板（右）を取付けます。

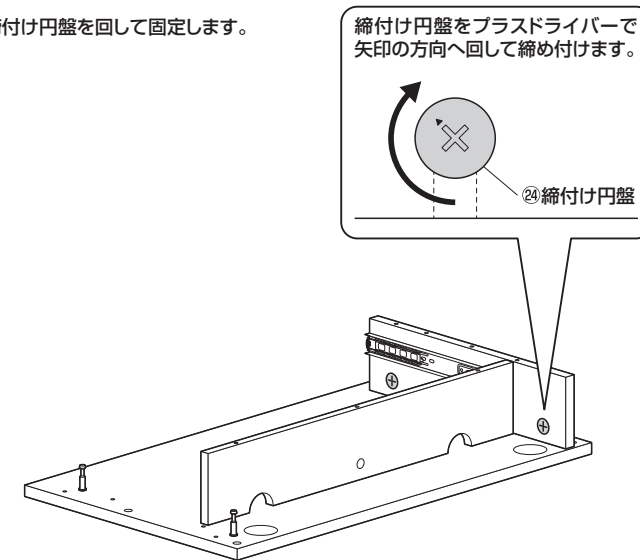
①木ダボとピンを差し込みます。



②縮付け円盤を差し込みます。

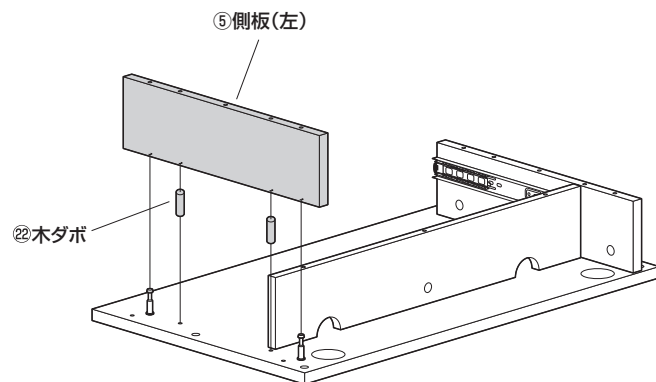


③縮付け円盤を回して固定します。

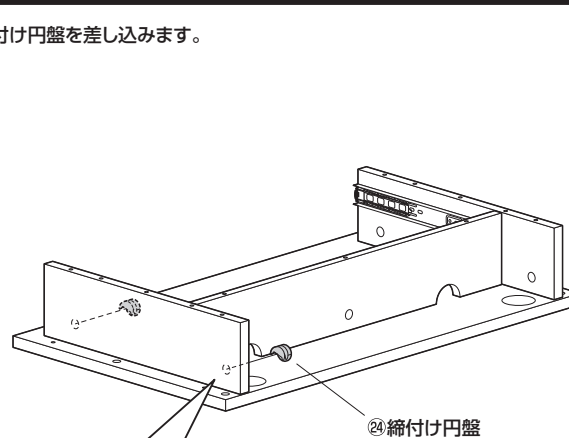


13 側板（左）を取付けます。

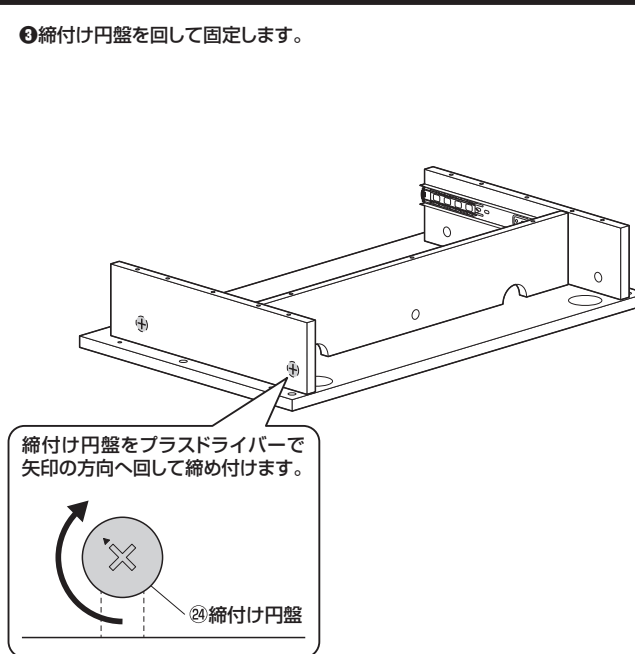
①木ダボとピンを差し込みます。



②縮付け円盤を差し込みます。

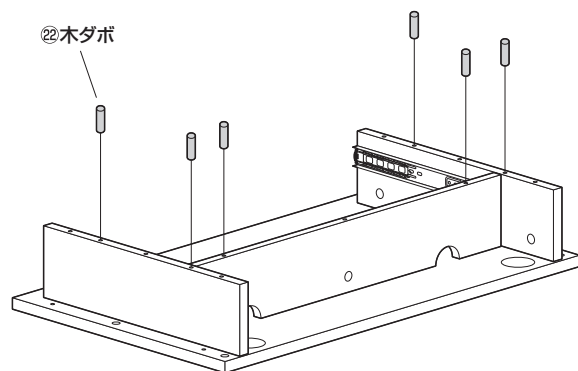


③縮付け円盤を回して固定します。

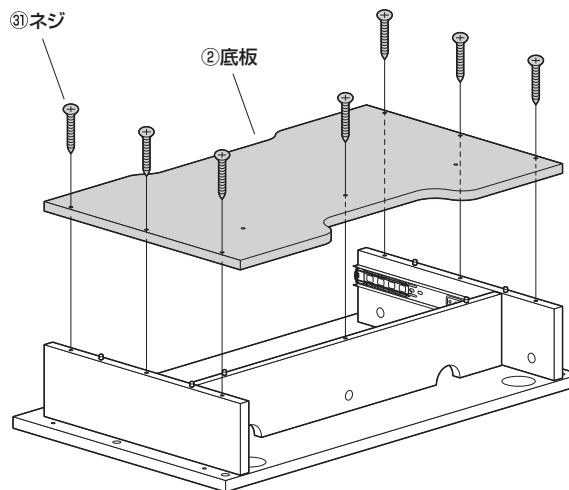
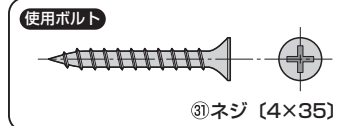


14 底板を取付けます。

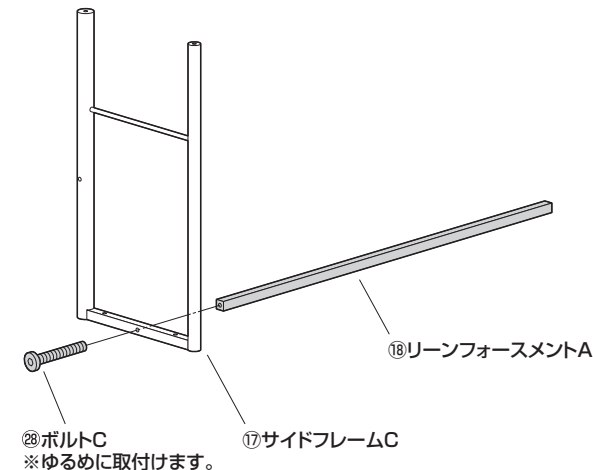
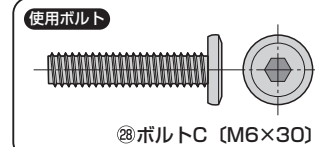
①木ダボを差し込みます。



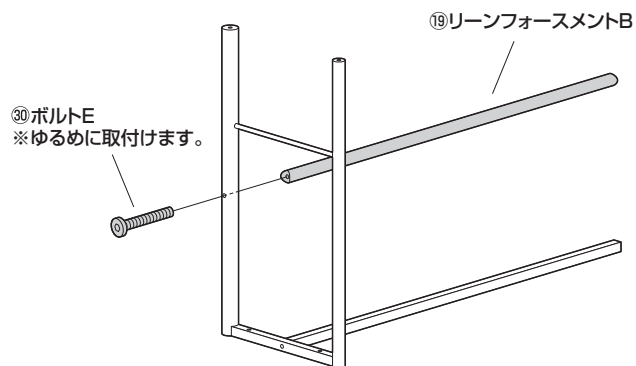
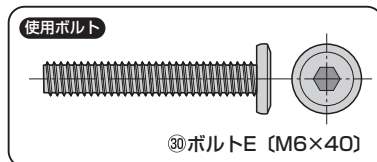
②底板をネジで固定します。



15 片方のサイドフレームCにリーンホースメントAを取付けます。

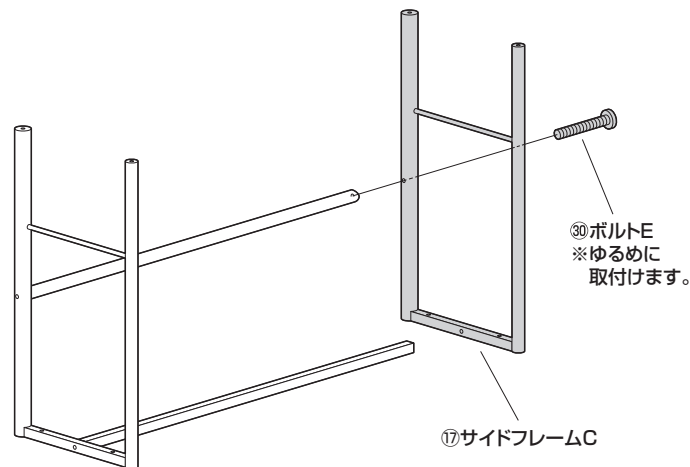
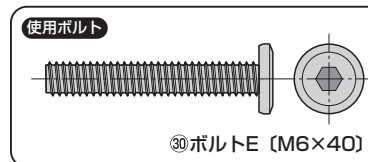


16 リーンホースメントBを取付けます。

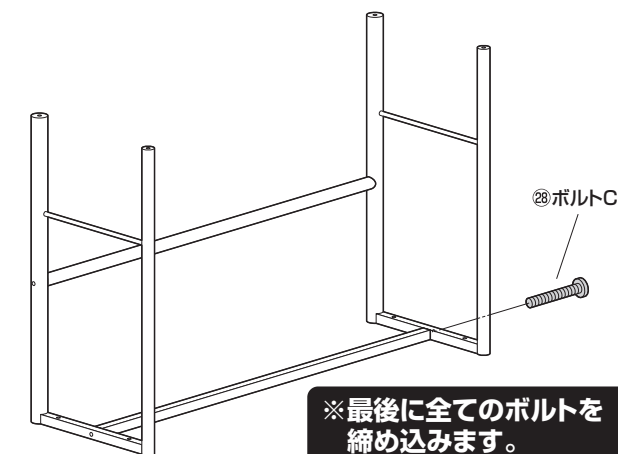
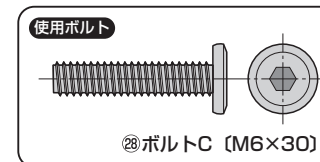


17 もう1つのサイドフレームCを取付けます。

①ボルトEで取付けます。



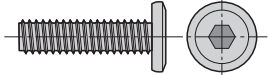
②ボルトDで固定します。



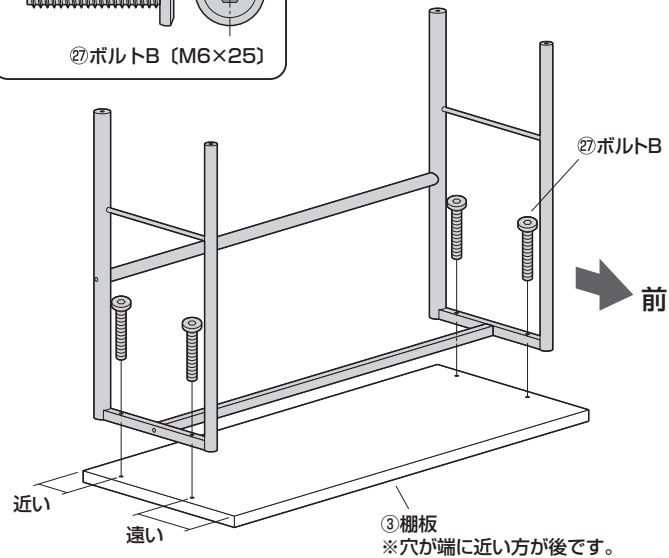
※最後に全てのボルトを締め込みます。

18 棚板に取付けます。

使用ボルト

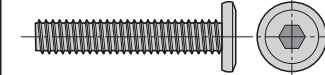


⑳ ボルトB (M6×25)

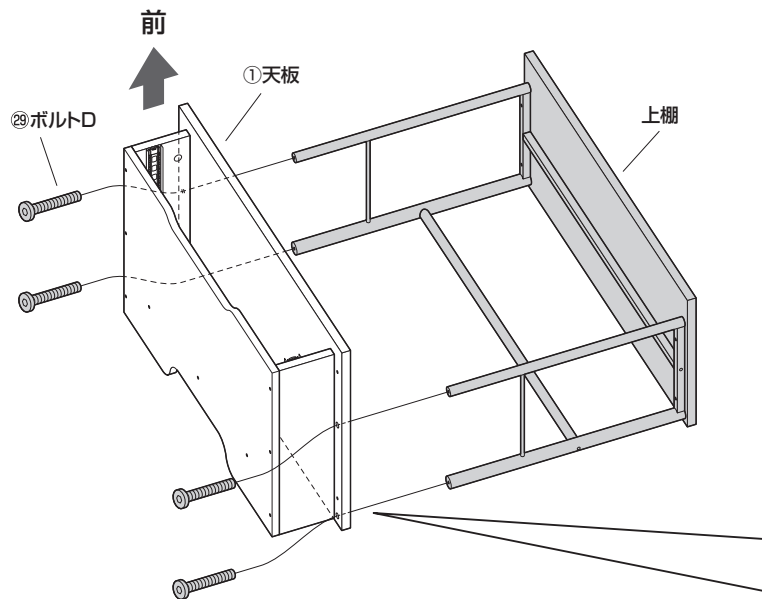


19 天板に上棚を取付けます。

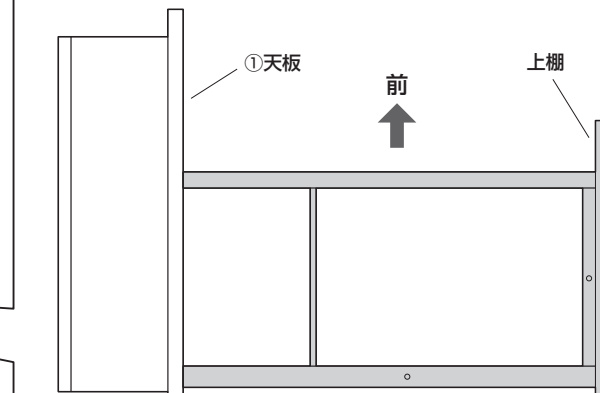
使用ボルト



㉔ ボルトD (M6×35)

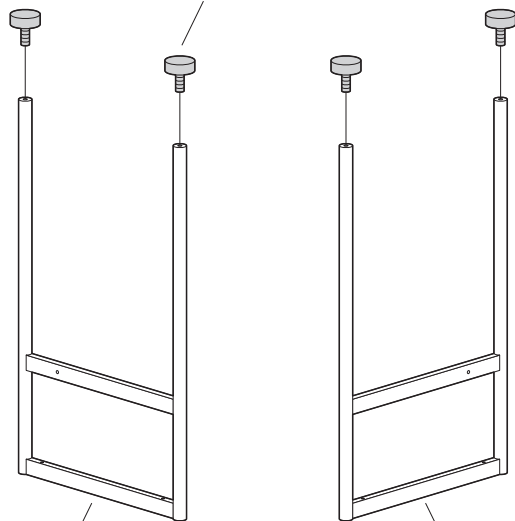


※下図の向きで取付けます。



20 サイドフレームA、Bにアジャスターを取付けます。

㉑ アジャスター

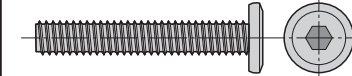


㉕ サイドフレームA

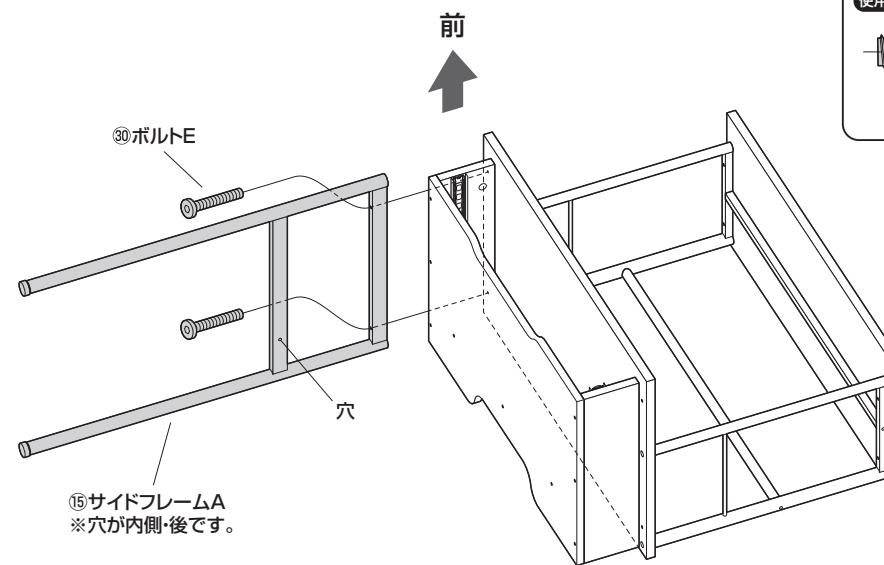
㉖ サイドフレームB

21 天板にサイドフレームAを取付けます。

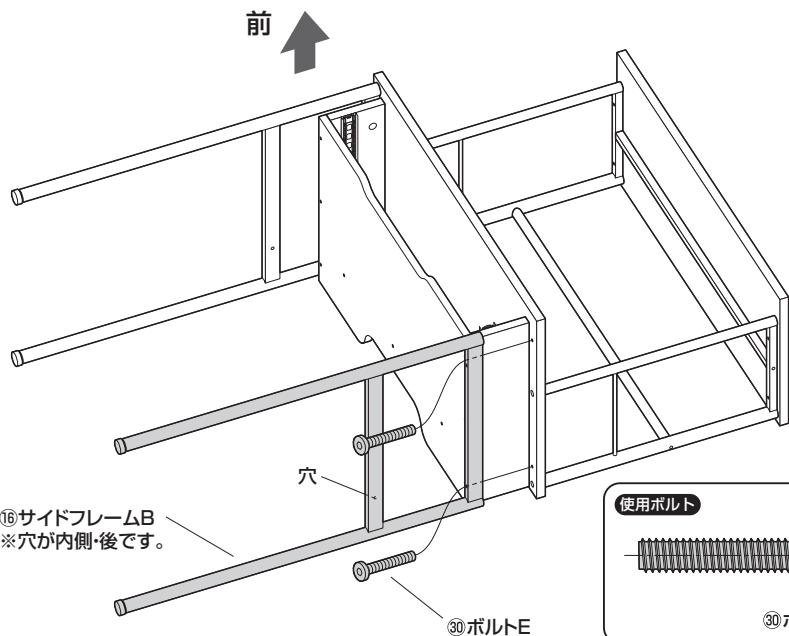
使用ボルト



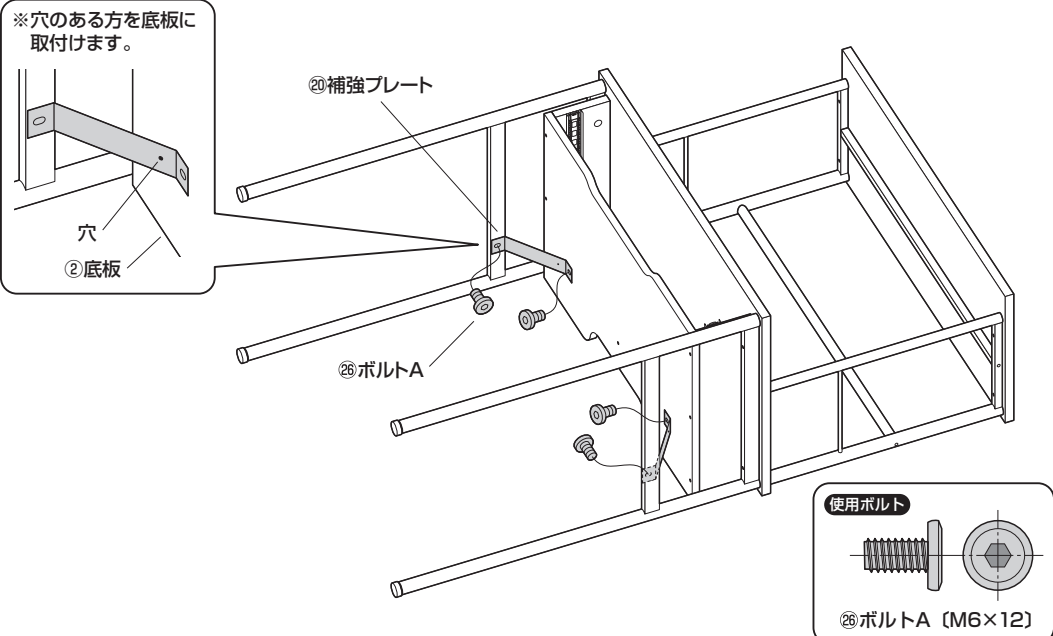
㉗ ボルトE (M6×40)



22 サイドフレームBを取付けます。



23 補強プレートを取付けます。



24 本体を起こし、引き出しを取付けて完成です。

