

この度は、弊社製品をお買求めいただきましてありがとうございました。
本製品は組立式になっておりますので、下記の要領で組立ててください。
パッキングケースの中には、下記の部品が入っています。

**組立説明書は組立て後も
大切に保管してください。**

この製品を第三者に貸し出すときは、この説明書も共に
貸し出し、よく読んでから使用するようご指導ください。

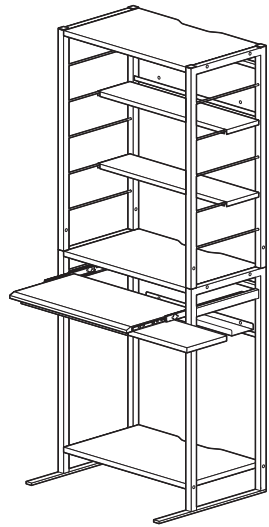
★用意していただくもの……プラスドライバー、マイナスドライバー、
手袋(組立て時のケガ等を防ぐために着用をおすすめします)

完成図

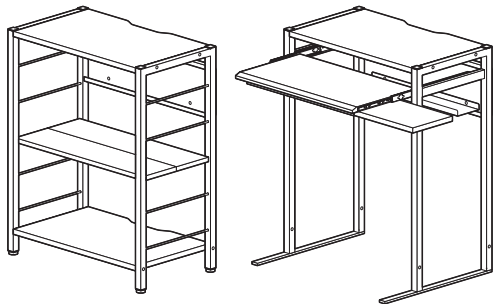
※本製品は組立て方法によって下図の
ように2通りの使い方ができます。
用途に合わせて組立ててください。

※どちらにするかによって、組立て手順が異なります。

A 縦に重ねる場合

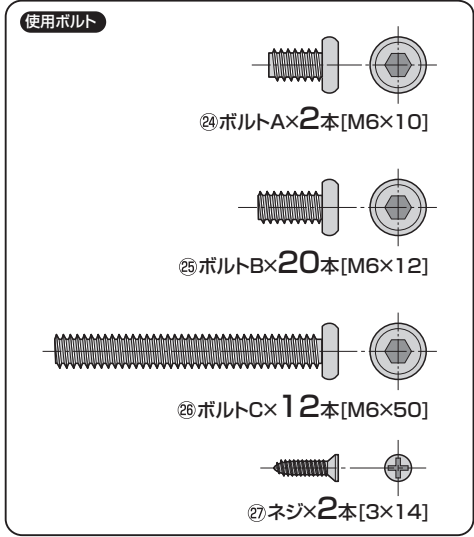
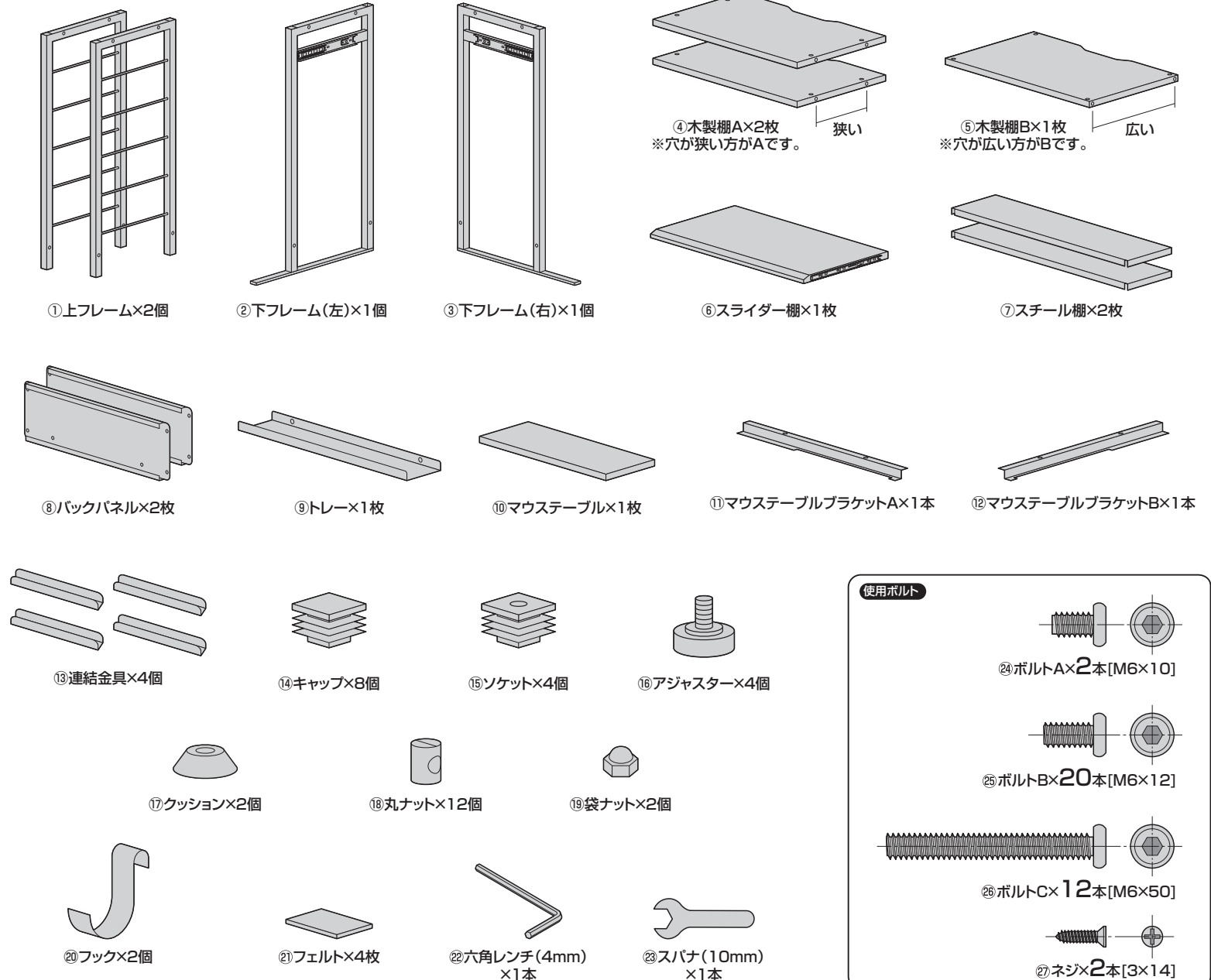


B 横に並べる場合



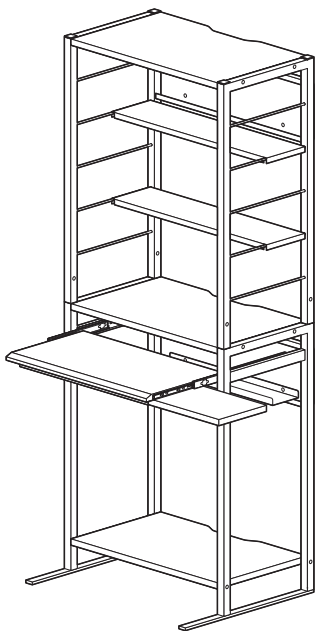
組立て部品

※部品の欠品や破損があった場合は、品番(100-DESKH069Mなど)と下記の部品番号(①~⑳)と部品名(キャップなど)をお知らせください。

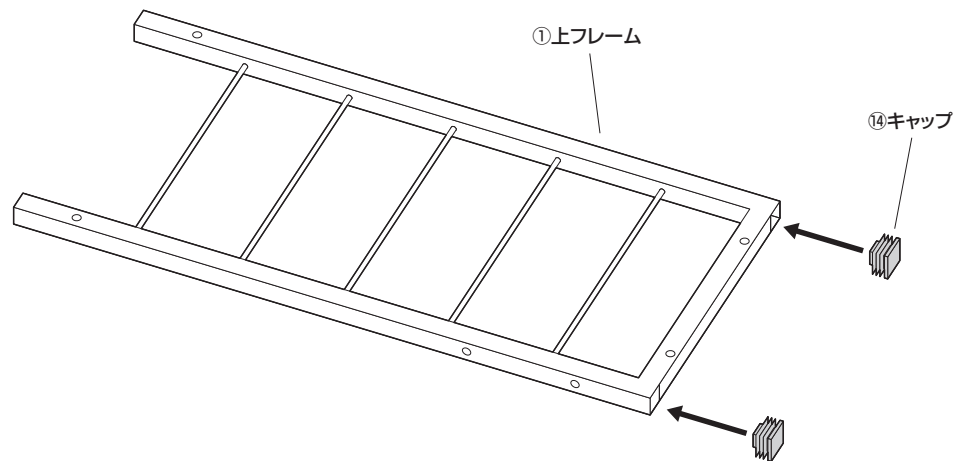


A 縦に重ねる組立て方法

完成図



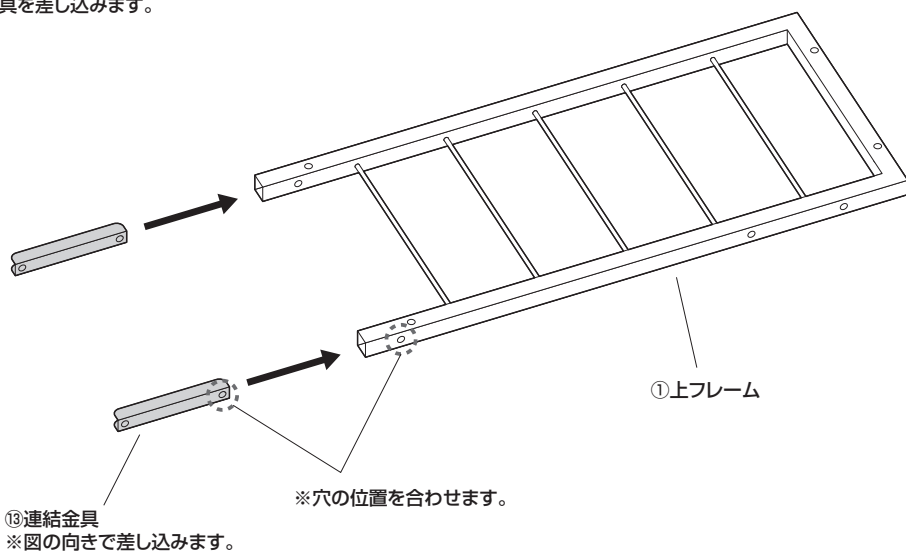
1 上フレームにキャップを取付けます。



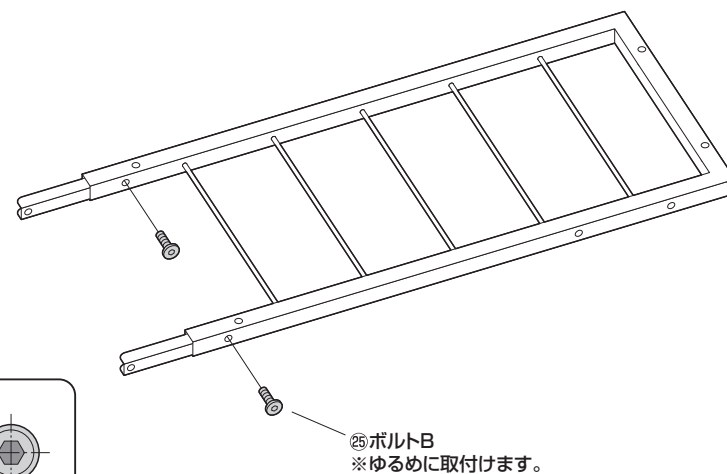
※もう1つの上フレームにも同様に取付けます。

2 連結金具を取付けます。

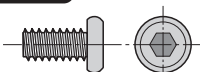
① 連結金具を差し込みます。



② ボルトBで固定します。



使用ボルト



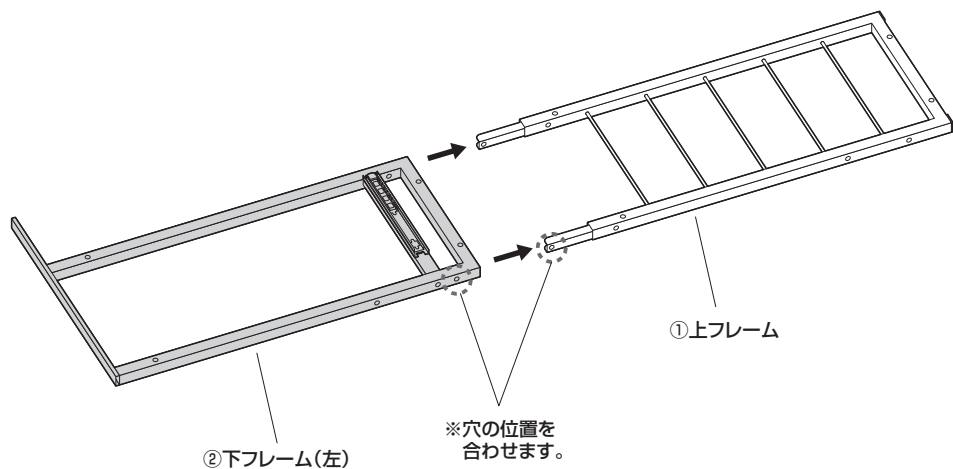
㉕ボルトB[M6×12]

※もう1つの上フレームにも同様に取付けます。

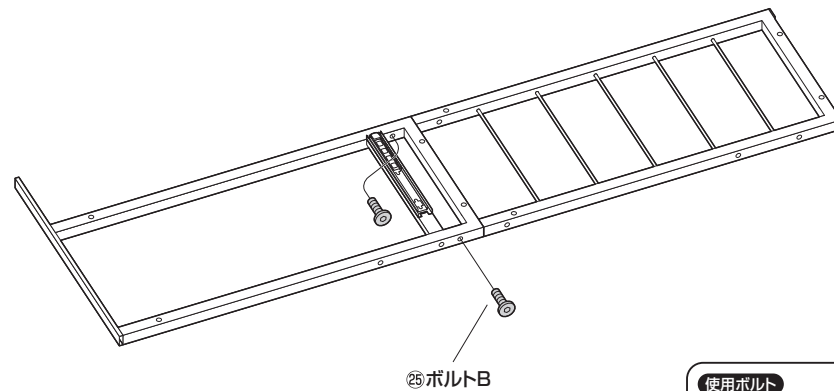
A 縦に重ねる組立て方法

3 下フレームを取付けます。

①下フレーム(左)を差し込みます。



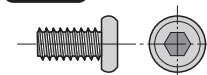
②ボルトBで固定します。



※上フレームのボルトも締め込みます。

※同様に下フレーム(右)も取付けます。

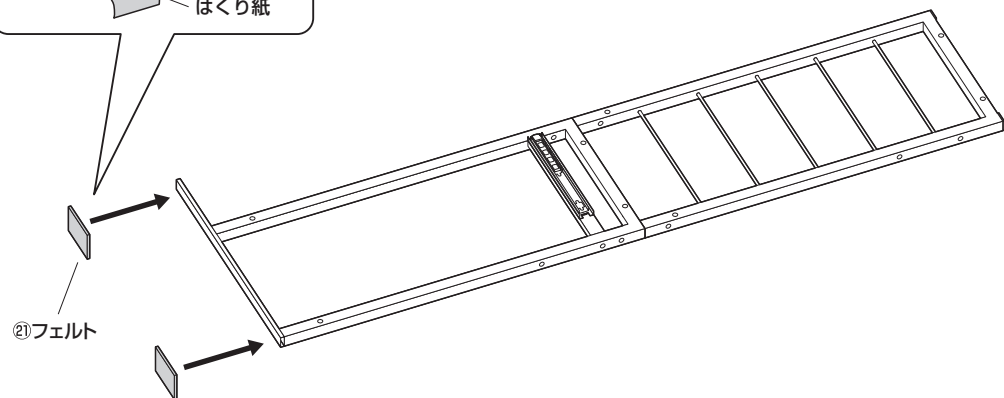
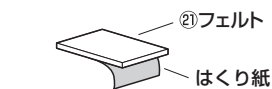
使用ボルト



②ボルトB[M6×12]

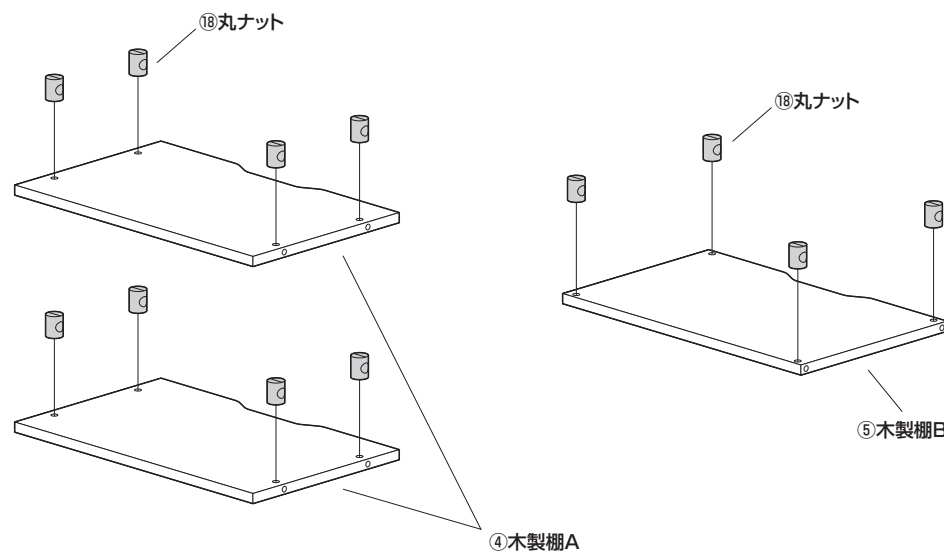
4 フェルトを貼り付けます。

はくり紙をはがして貼り付けます。



※もう1つのフレームにも同様に貼り付けます。

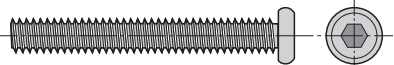
5 木製棚に丸ナットを取付けます。



A 縦に重ねる組立て方法

6 フレーム(右)に木製棚Aを取付けます。

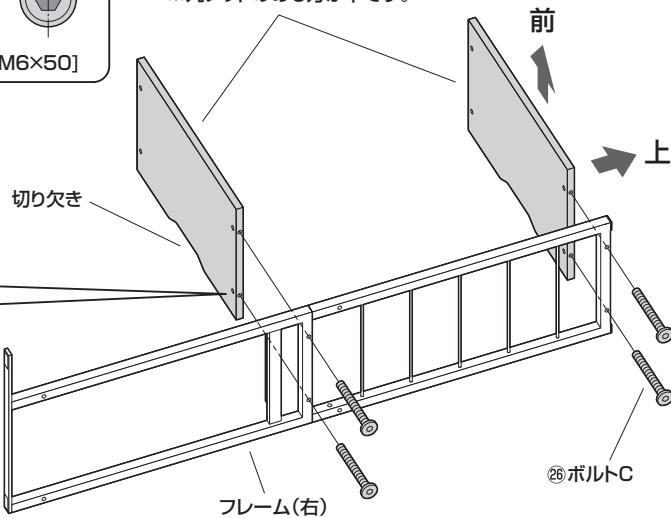
使用ボルト



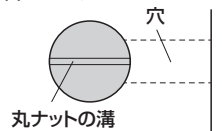
26ボルトC[M6×50]

④木製棚A

※切り欠きのある方が後です。
※丸ナットのある方が下です。



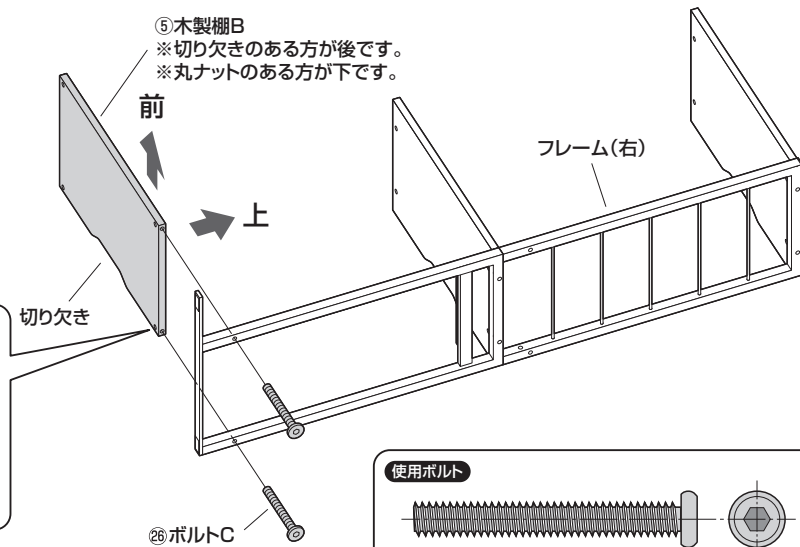
マイナスドライバーなどで側面の穴に丸ナットの溝を合わせます。



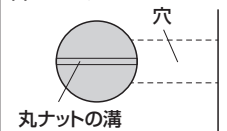
7 木製棚Bを取付けます。

⑤木製棚B

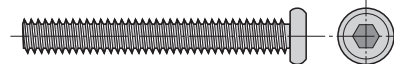
※切り欠きのある方が後です。
※丸ナットのある方が下です。



マイナスドライバーなどで側面の穴に丸ナットの溝を合わせます。

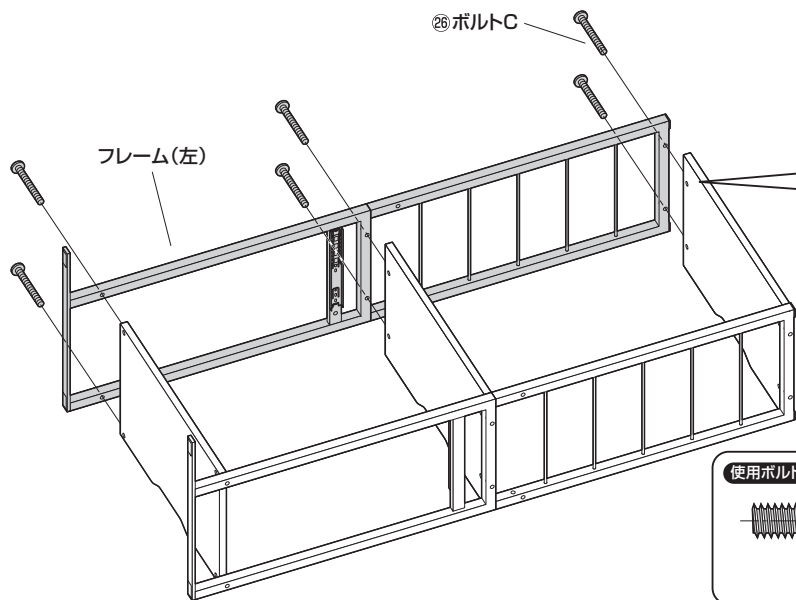


使用ボルト

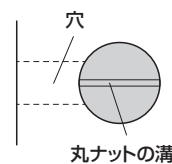


26ボルトC[M6×50]

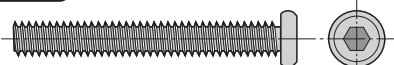
8 フレーム(左)を取付けます。



マイナスドライバーなどで側面の穴に丸ナットの溝を合わせます。

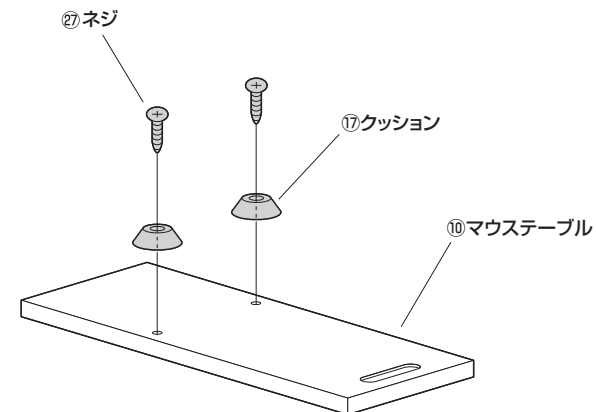


使用ボルト



26ボルトC[M6×50]

9 マウステーブルにクッションを取付けます。



使用ボルト

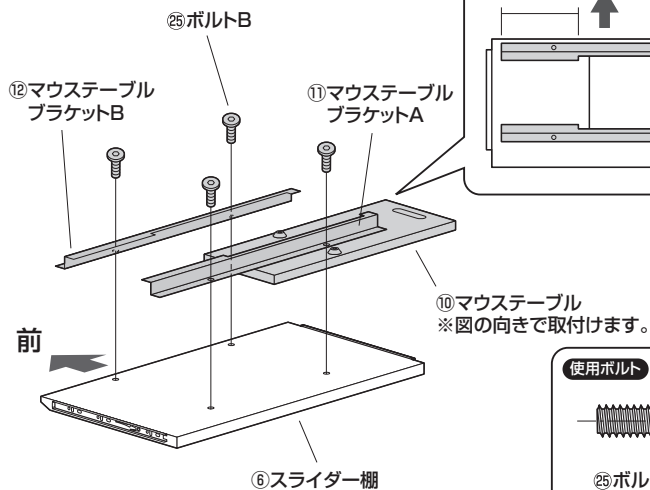
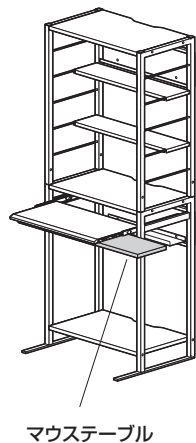


27ネジ[3×14]

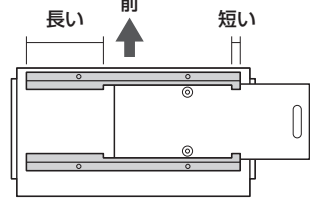
A 縦に重ねる組立て方法

10 スライダー棚にマウステーブルブラケットを取付けます。

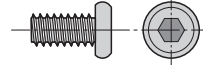
マウステーブルを右にする場合



下図のように取付けます。

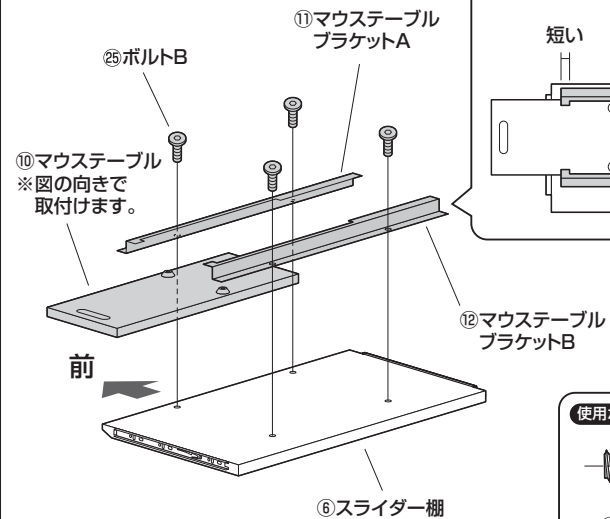
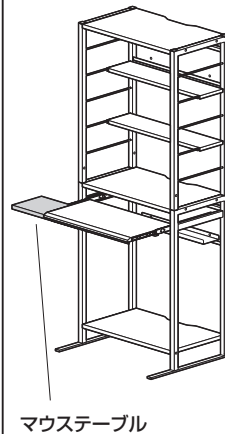


使用ボルト

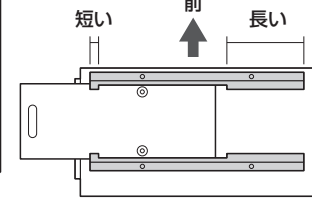


⑫ボルトB[M6×12]

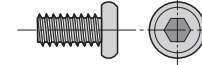
マウステーブルを左にする場合



下図のように取付けます。



使用ボルト

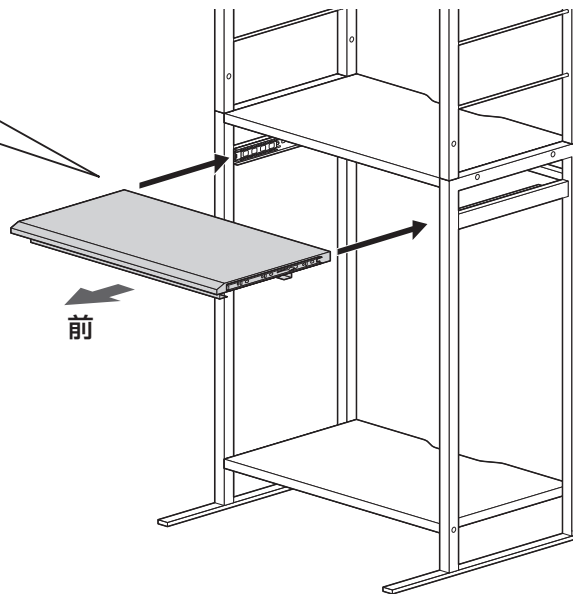
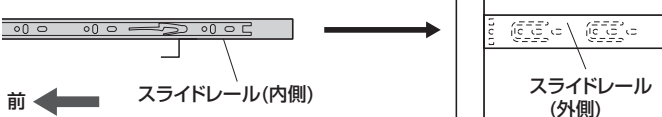


⑫ボルトB[M6×12]

11 本体を起こし、スライダー棚を取付けます。

横から見た図

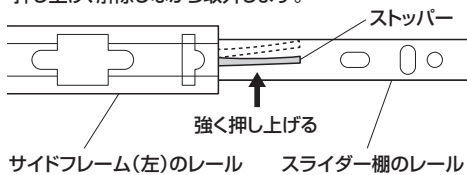
スライドレール(内側)をスライドレール(外側)に真っすぐ奥まで差し込みます。



スライダー棚の取外し方

横から見た図

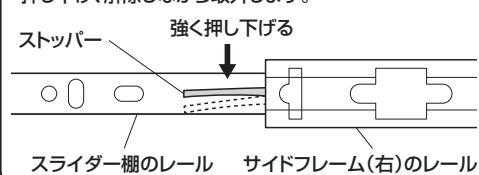
左レールはストッパーの根元を強く押し上げ、解除しながら取外します。



スライダー棚の取外し方

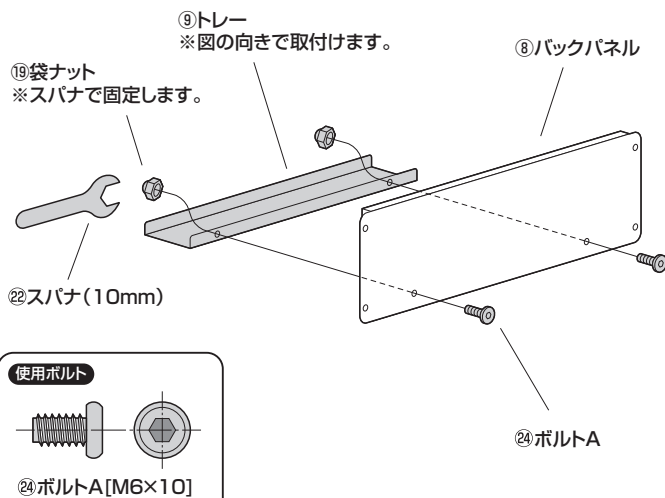
横から見た図

右レールはストッパーの根元を強く押し下げ、解除しながら取外します。

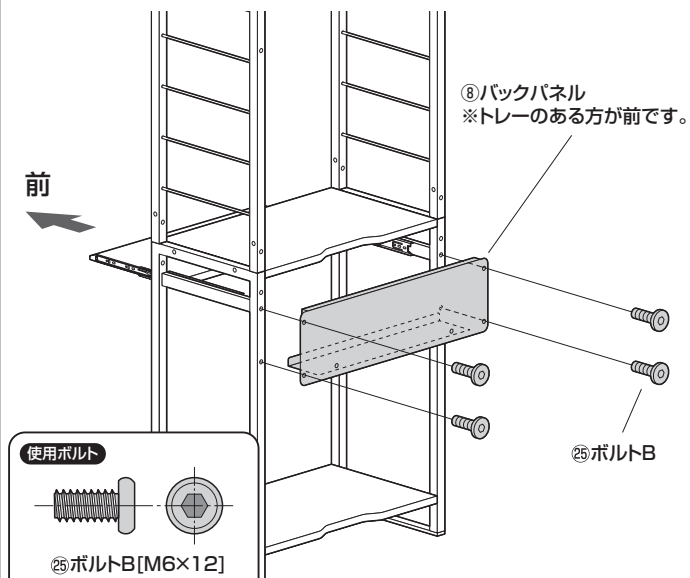


A 縦に重ねる組立て方法

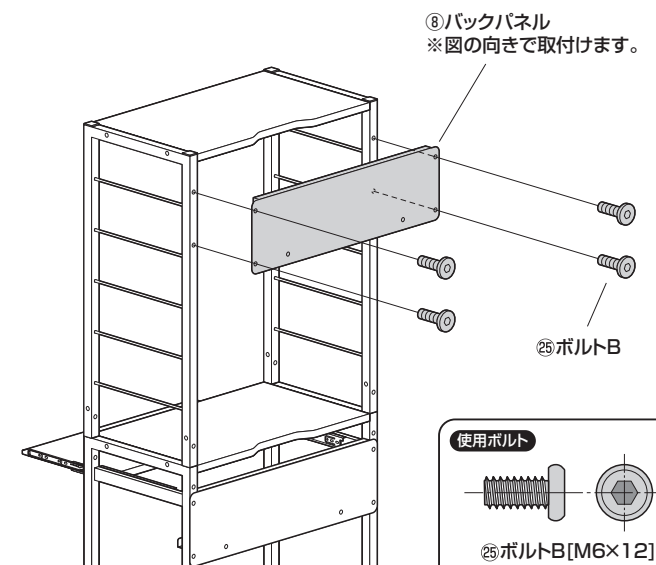
12 片方のバックパネルにトレイを取付けます。



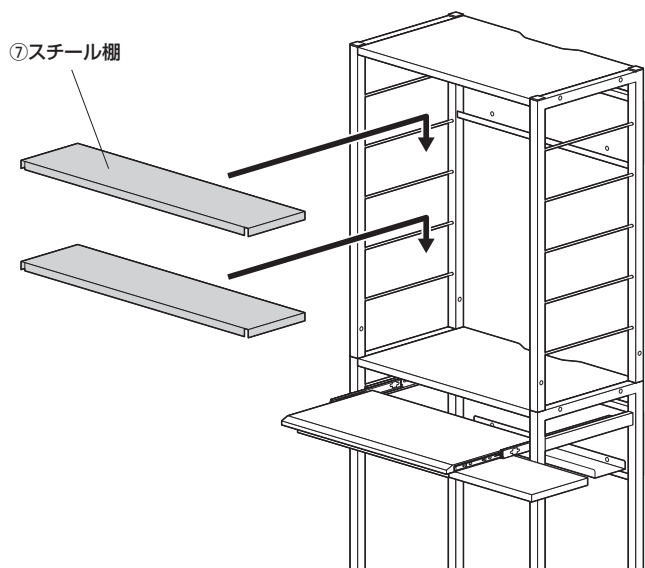
13 本体にバックパネルを取付けます。



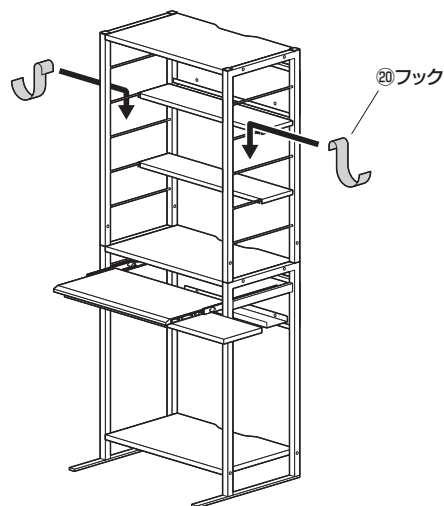
14 もう1枚のバックパネルを取付けます。



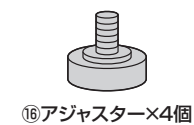
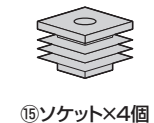
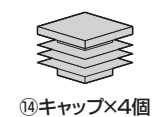
15 スチール棚を取付けます。



16 フックを引っ掛けて完成です。

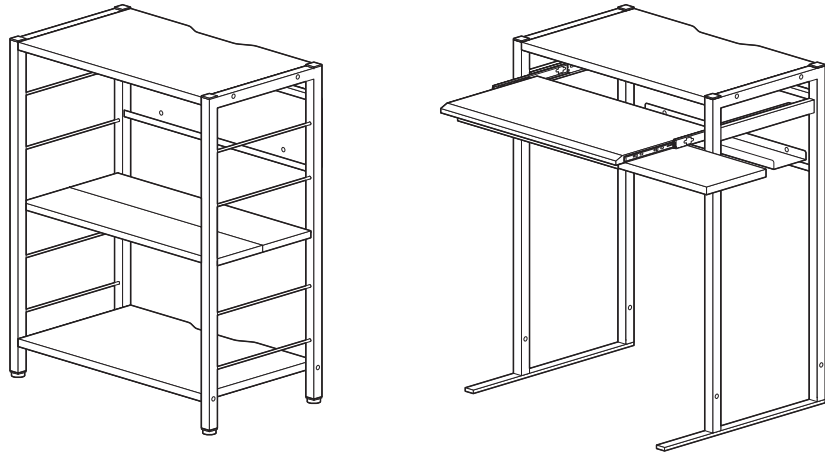


※縦に重ねる場合は、下記の部品は使用しません。

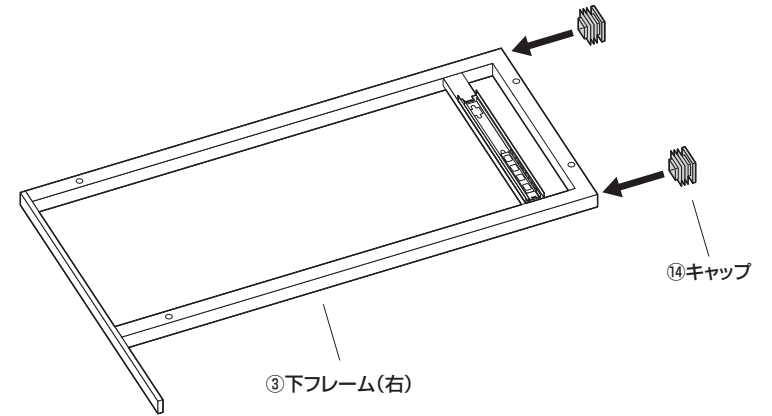


B 横に並べる組立て方法

完成図



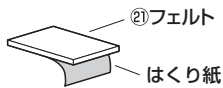
1 下フレームにキャップを取付けます。



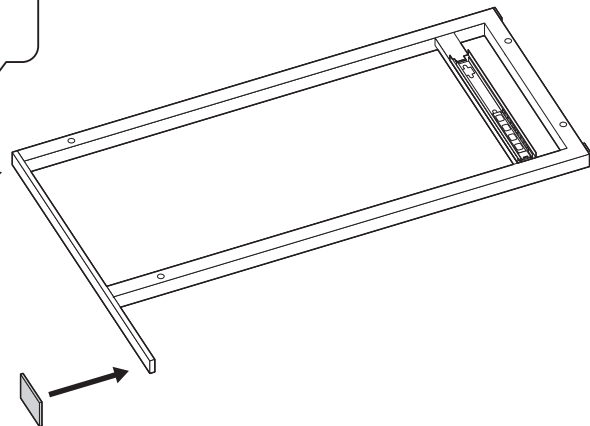
※下フレーム(左)にも同様に取付けます。

2 フェルトを貼り付けます。

はくり紙をはがして貼り付けます。

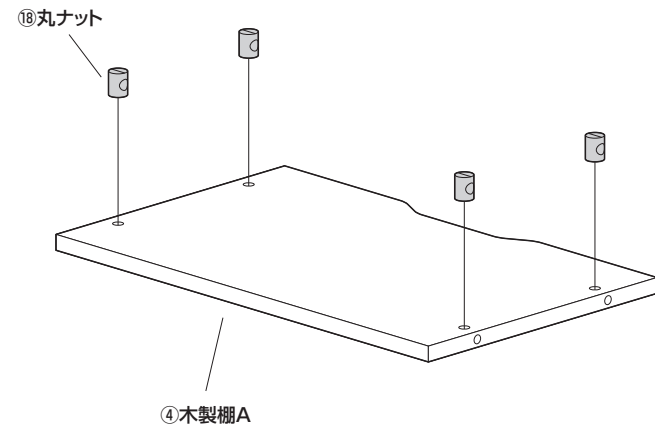


②フェルト



※下フレーム(左)にも同様に貼り付けます。

3 木製棚Aの1枚に丸ナットを取付けます。



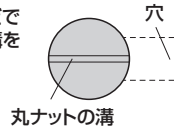
※もう1枚は後で取付けます。

B 横に並べる組立て方法

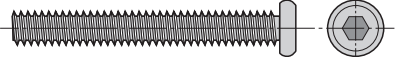
4 下フレーム(右)に木製棚Aを取付けます。

④木製棚A
 ※切り欠きのある方が後です。
 ※丸ナットのある方が下です。

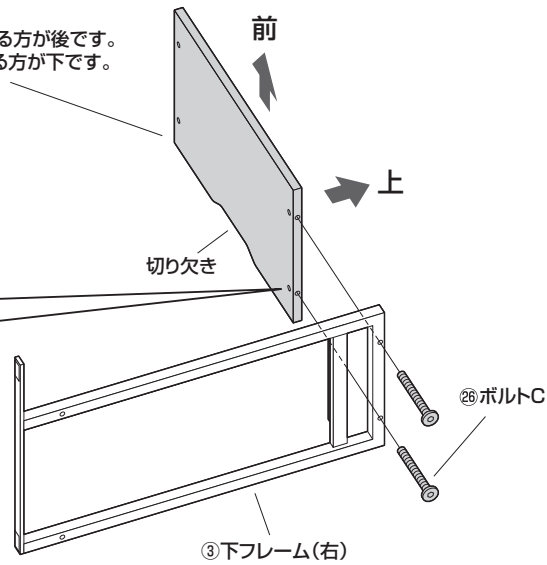
マイナスドライバーなどで側面の穴に丸ナットの溝を合わせます。



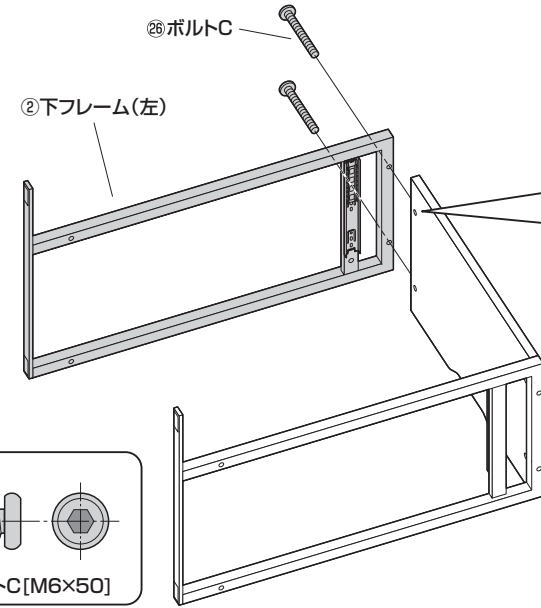
使用ボルト



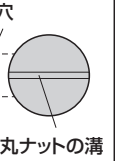
②⑥ボルトC[M6×50]



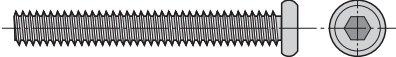
5 下フレーム(左)を取付けます。



マイナスドライバーなどで側面の穴に丸ナットの溝を合わせます。

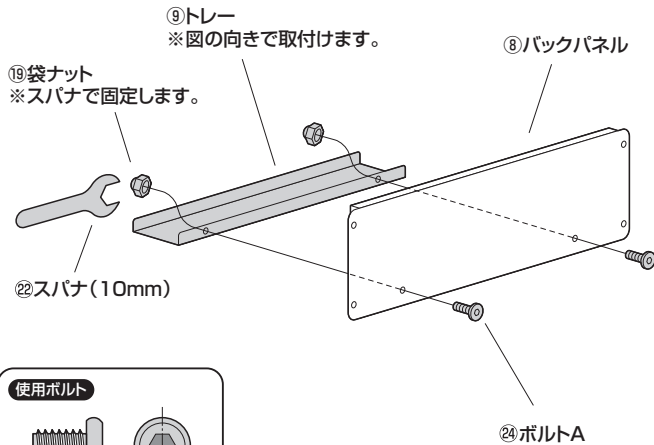


使用ボルト



②⑥ボルトC[M6×50]

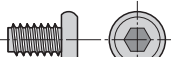
6 片方のバックパネルにトレイを取付けます。



⑩袋ナット
 ※スパナで固定します。

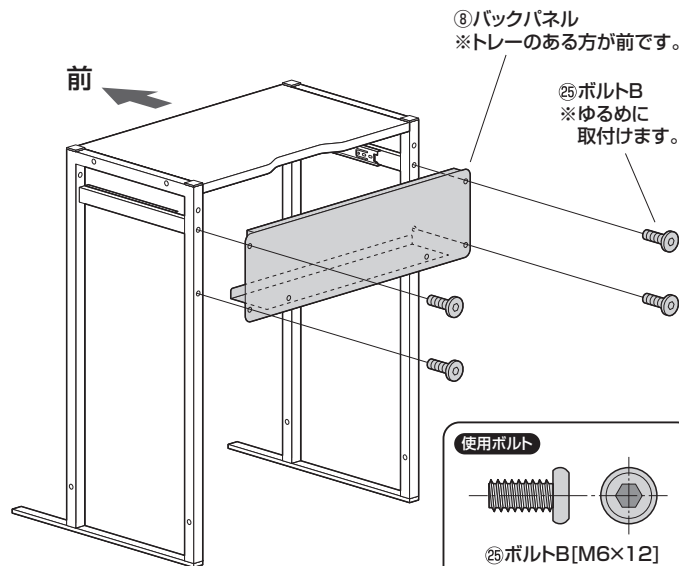
②②スパナ(10mm)

使用ボルト



②④ボルトA[M6×10]

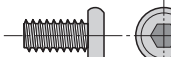
7 本体を起こしてバックパネルを取付けます。



⑧バックパネル
 ※トレイのある方が前です。

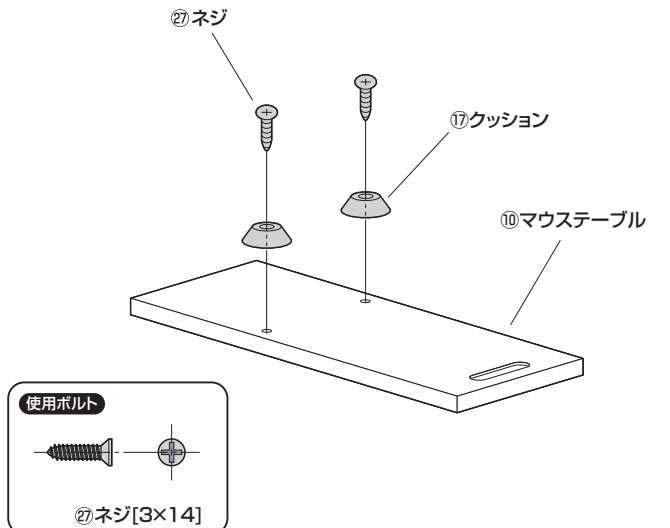
②⑤ボルトB
 ※ゆるめに取付けます。

使用ボルト

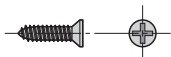


②⑤ボルトB[M6×12]

8 マウステーブルにクッションを取付けます。



使用ボルト

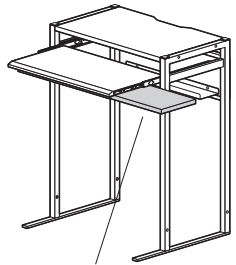


②⑦ネジ[3×14]

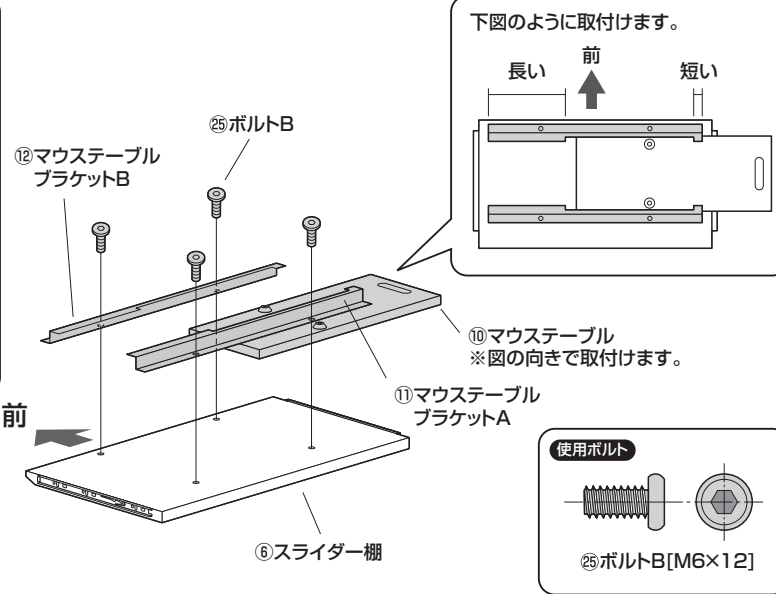
B 横に並べる組立て方法

9 スライダー棚にマウステーブルブラケットを取付けます。

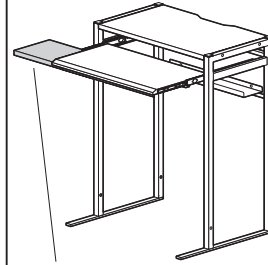
マウステーブルを 右にする場合



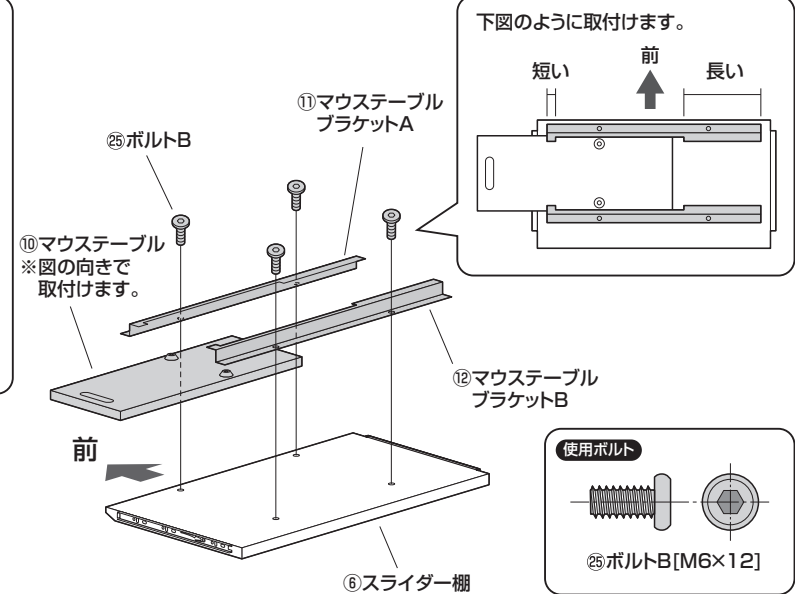
マウステーブル



マウステーブルを 左にする場合



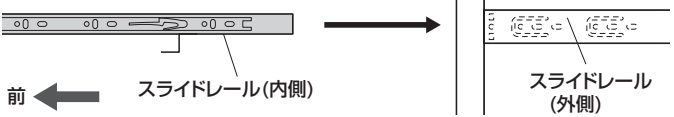
マウステーブル



10 本体にスライダー棚を取付けます。

横から見た図

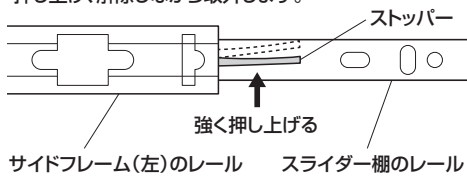
スライドレール(内側)をスライドレール(外側)に
真っすぐ奥まで差し込みます。



スライダー棚の取外し方

横から見た図

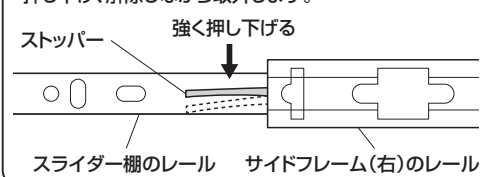
左レールはストッパーの根元を強く
押し上げ、解除しながら取外します。



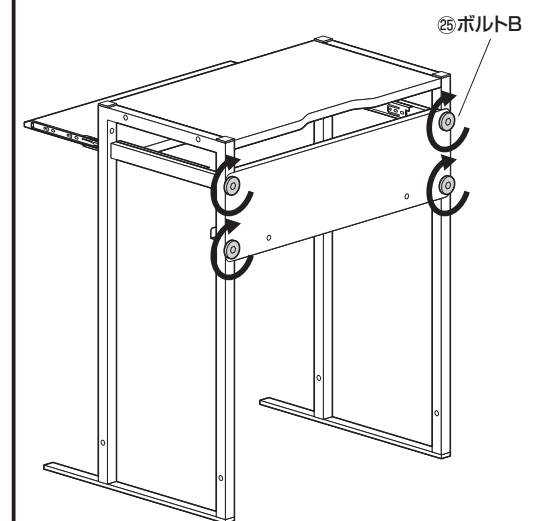
スライダー棚の取外し方

横から見た図

右レールはストッパーの根元を強く
押し下げ、解除しながら取外します。

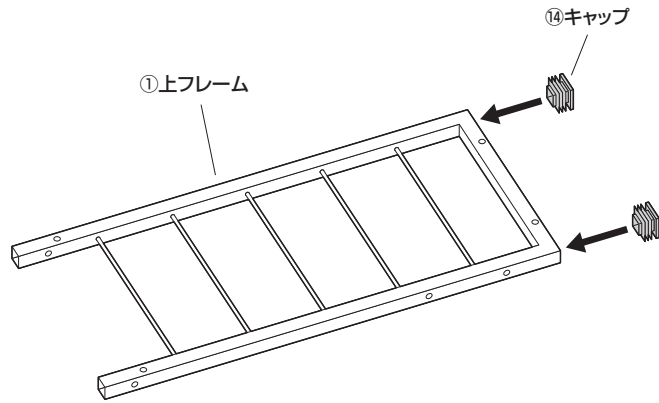


11 バックパネルのボルトを締め付けます。



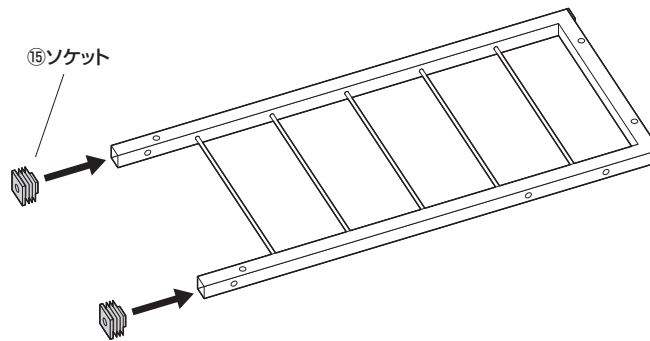
B 横に並べる組立て方法

12 上フレームにキャップを取付けます。



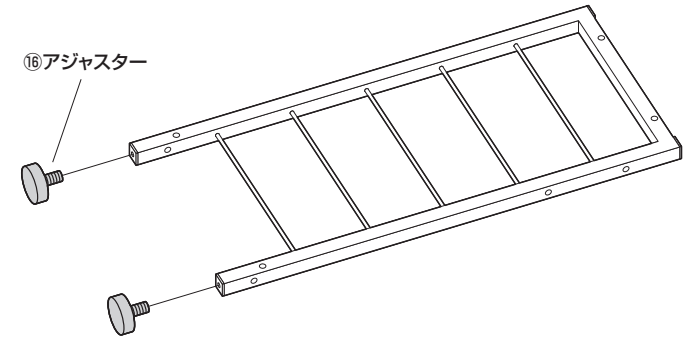
※もう1つの上フレームにも同様に取付けます。

13 ソケットを取付けます。



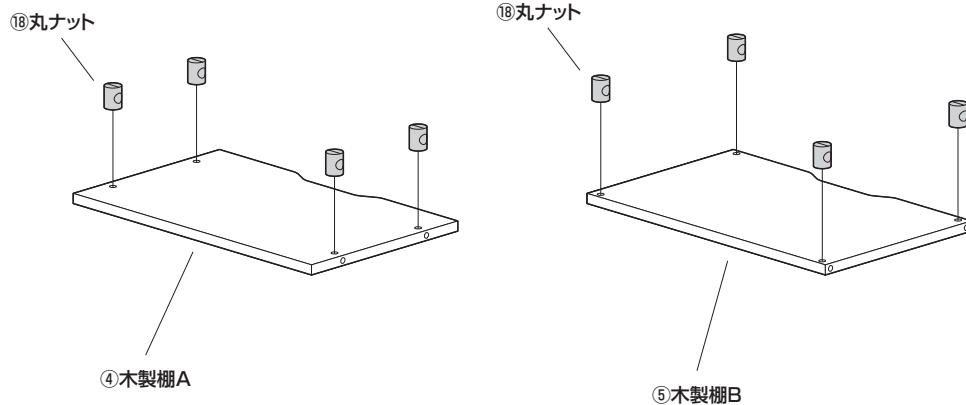
※もう1つの上フレームにも同様に取付けます。

14 アジャスターを取付けます。

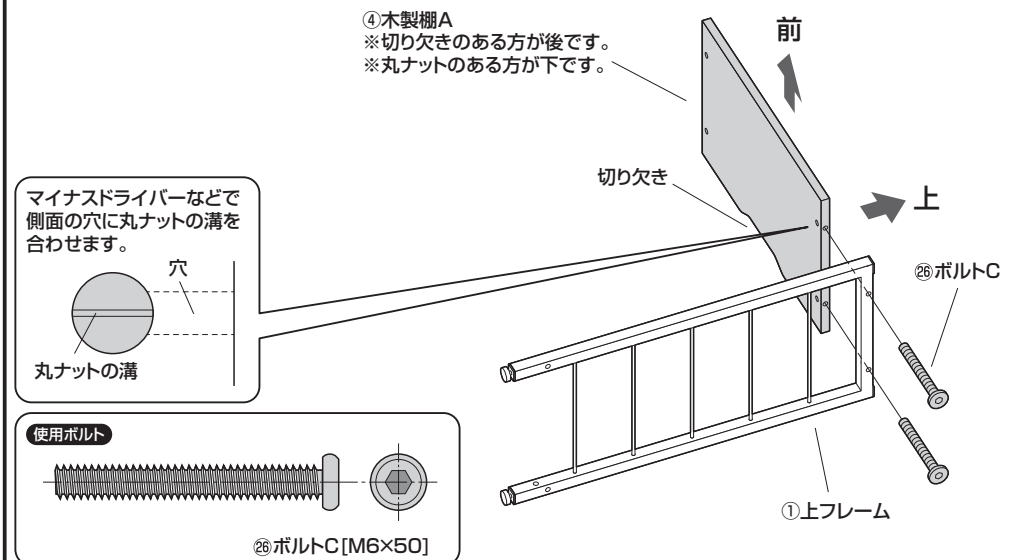


※もう1つの上フレームにも同様に取付けます。

15 残りの木製棚に丸ナットを取付けます。



16 上フレームに木製棚Aを取付けます。



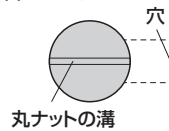
B 横に並べる組立て方法

17 上フレームに木製棚Bを取付けます。

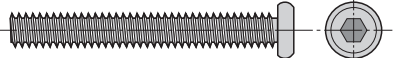
⑤木製棚B

※切り欠きのある方が後です。
※丸ナットのある方が下です。

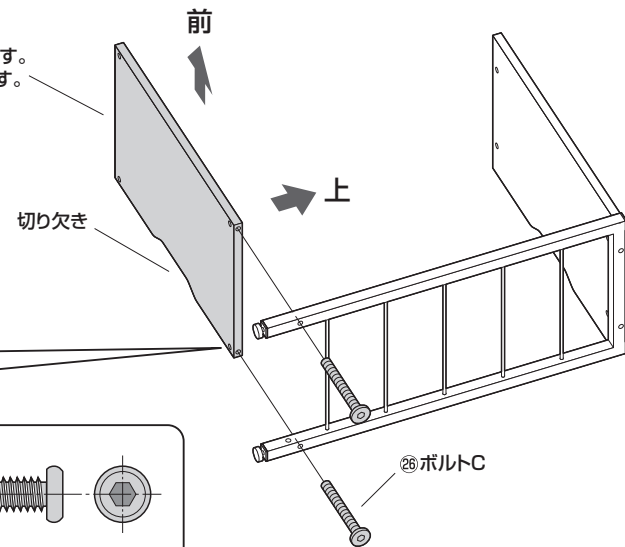
マイナスドライバーなどで
側面の穴に丸ナットの溝を
合わせます。



使用ボルト

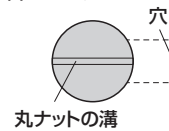


②⑥ボルトC[M6×50]

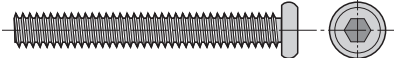


18 もう1つの上フレームを取付けます。

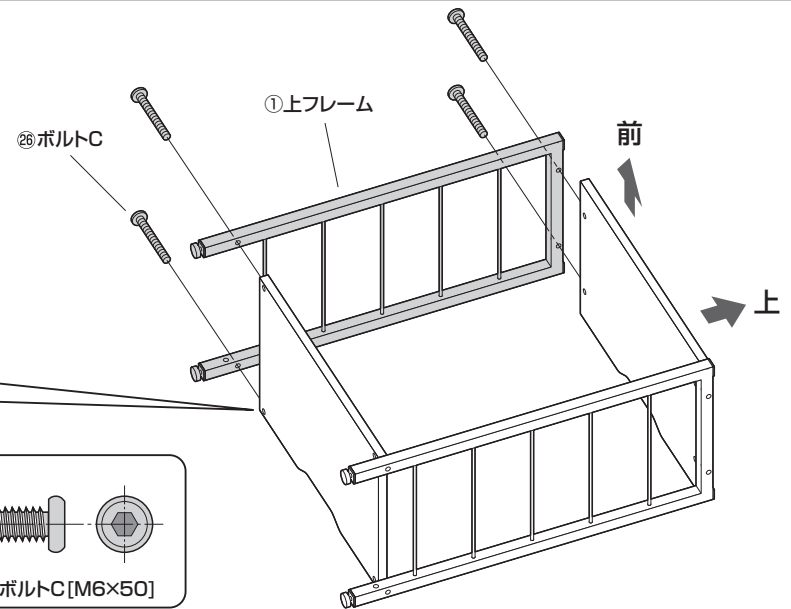
マイナスドライバーなどで
側面の穴に丸ナットの溝を
合わせます。



使用ボルト



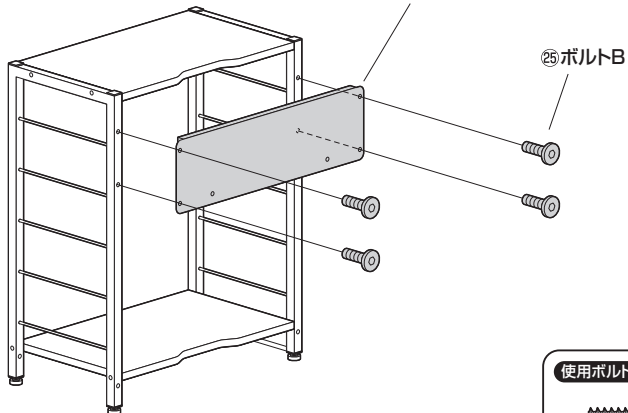
②⑥ボルトC[M6×50]



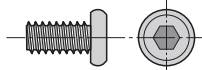
19 本体を起こしてバックパネルを取付けます。

⑧バックパネル

※図の向きで取付けます。

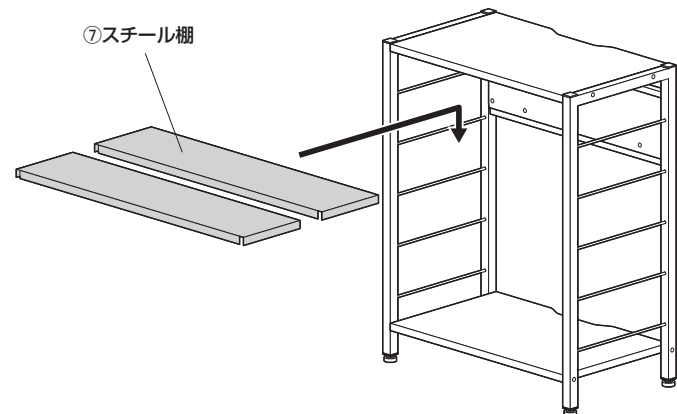


使用ボルト



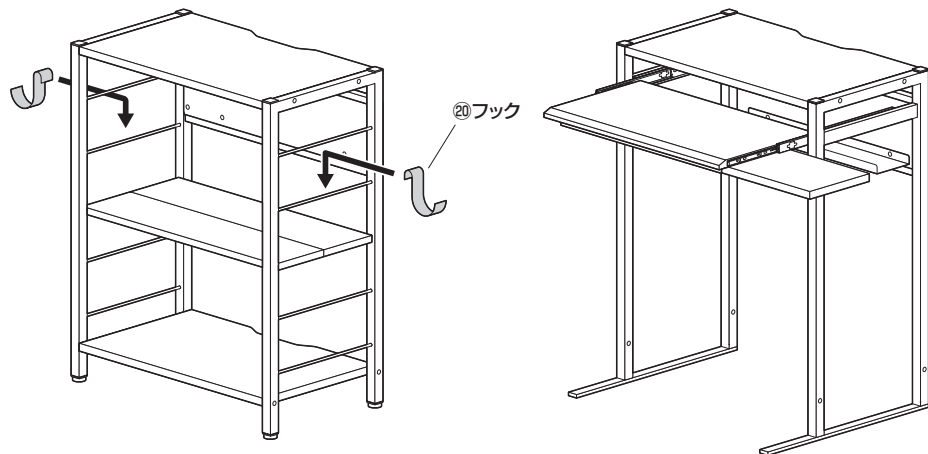
②⑤ボルトB[M6×12]

20 スチール棚を取付けます。

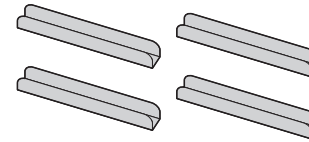


B 横に並べる組立て方法

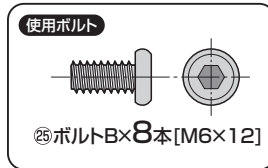
21 フックを引っ掛けて完成です。



※横に並べる場合は、下記の部品は使用しません。



13 連結金具×4個



使用ボルト

25 ボルトB×8本[M6×12]