

この度は、弊社製品をお買求めいただきましてありがとうございました。
本製品は組立式になっておりますので、下記の要領で組立ててください。
パッキングケースの中には、下記の部品が入っています。

**組立説明書は組立て後も
大切に保管してください。**

この製品を第三者に貸し出すときは、この説明書も共に
貸し出し、よく読んでから使用するようご指導ください。

★用意していただくもの……

プラスドライバー
手袋(組立て時のケガ等を防ぐために着用をお勧めします)

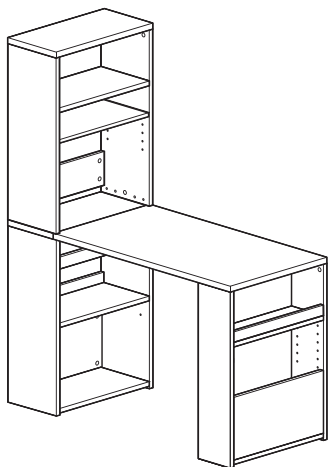
※本製品は組立て方法によって下図のように2通りの
使い方ができます。
用途に合わせて組立ててください。

※棚を左側、右側のどちらにするかによって、組立て手順 ⑳ 以降が異なります。

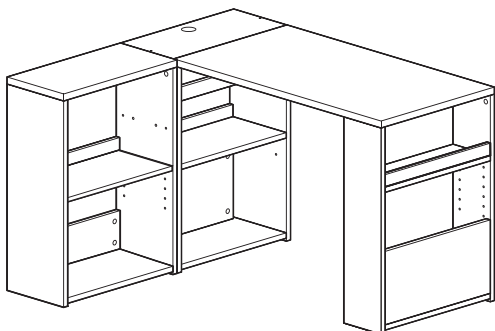
※組立て手順 ①～⑳ は共通です。

完成図

A シェルフを上にする場合



B シェルフを下にする場合

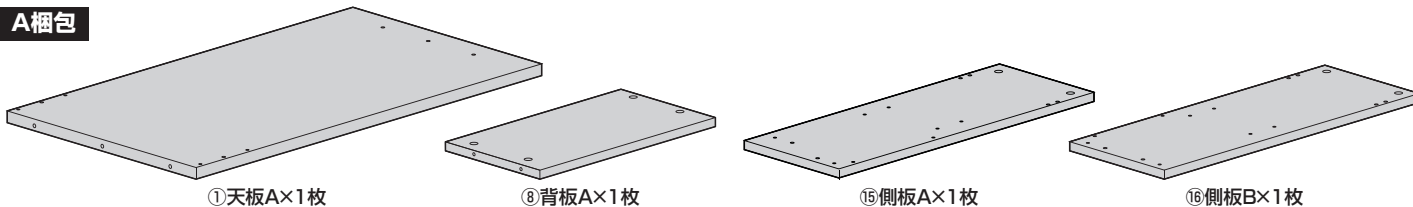


※上図はレイアウトの一例です。

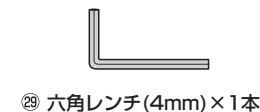
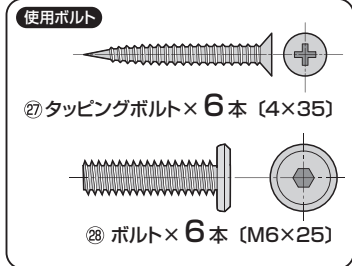
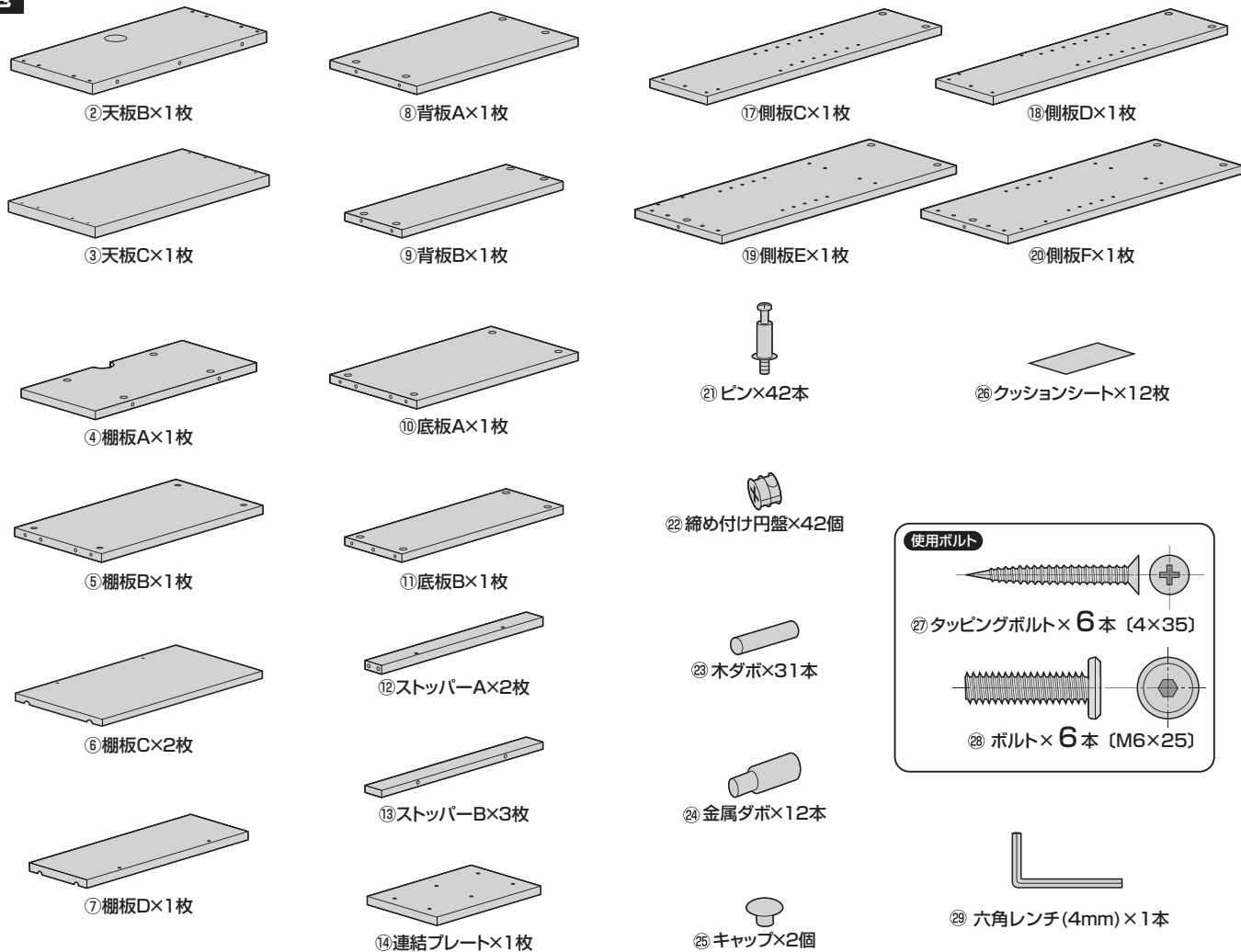
組立て部品

※部品の欠品や破損があった場合は、品番(100-DESKH065Wなど)と下記の部品番号(①～㉔)と部品名(ボルトなど)を
お知らせください。

A 梱包

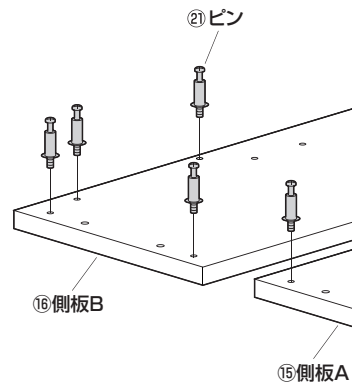


B 梱包



A B 共通の組立て方法

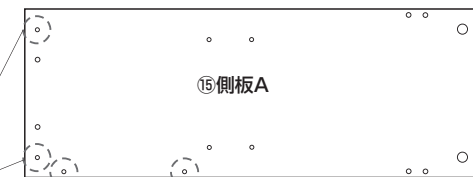
1 側板A、側板Bにピンを取付けます。



この穴を使用します。

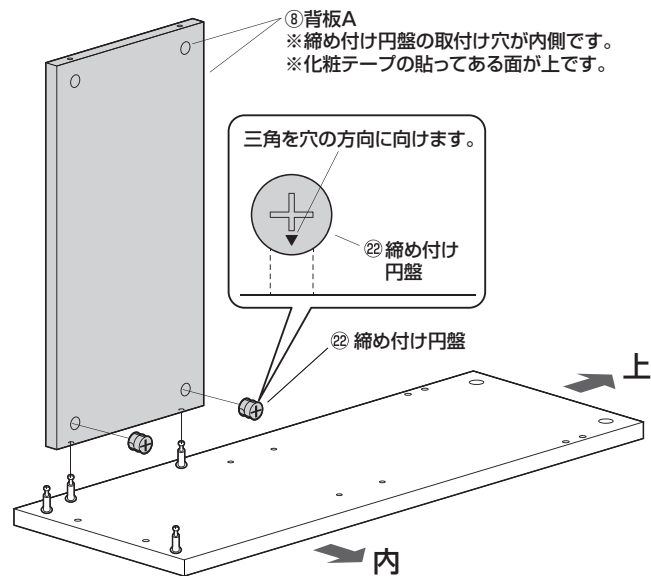


この穴を使用します。

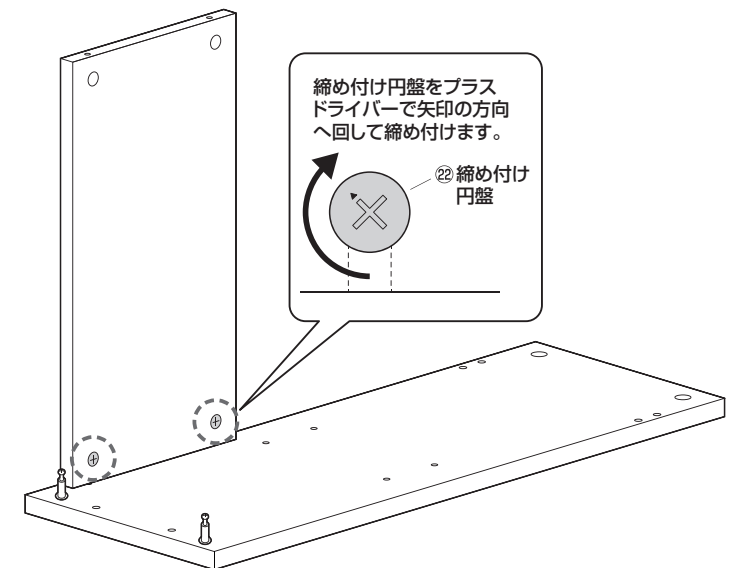


2 側板Bに背板Aを取付けます。

①側板Bのピンに背板Aを差し込み、締め付け円盤を差し込みます。



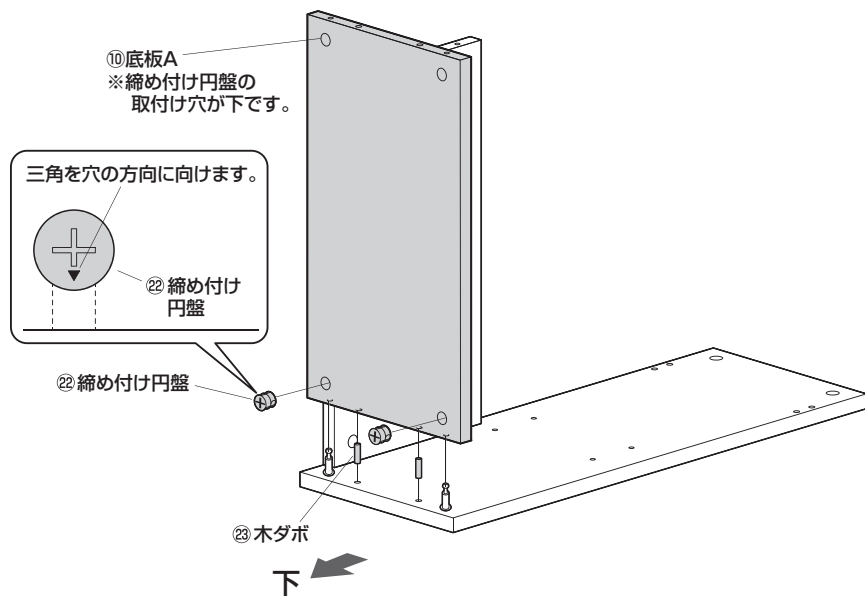
②締め付け円盤を回して固定します。



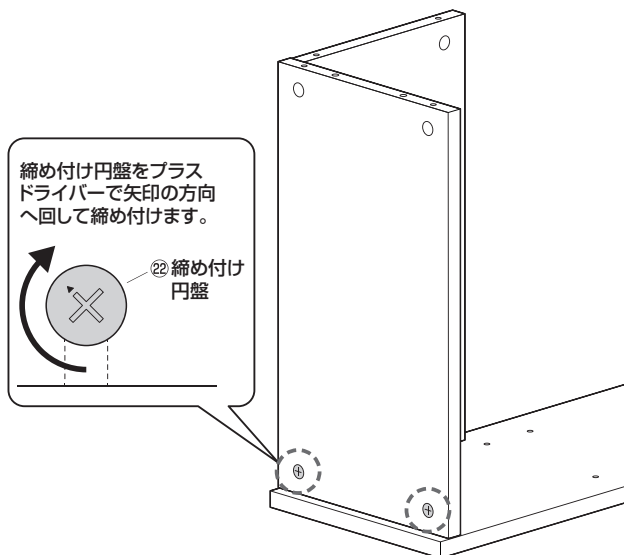
A B 共通の組立て方法

3 側板Bに底板Aを取付けます。

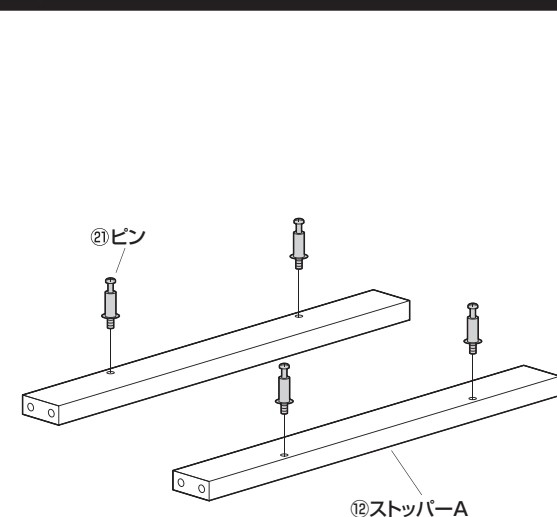
①底板Aに側板Bのピンと木ダボを差し込み、締め付け円盤を差し込みます。



②締め付け円盤を回して固定します。

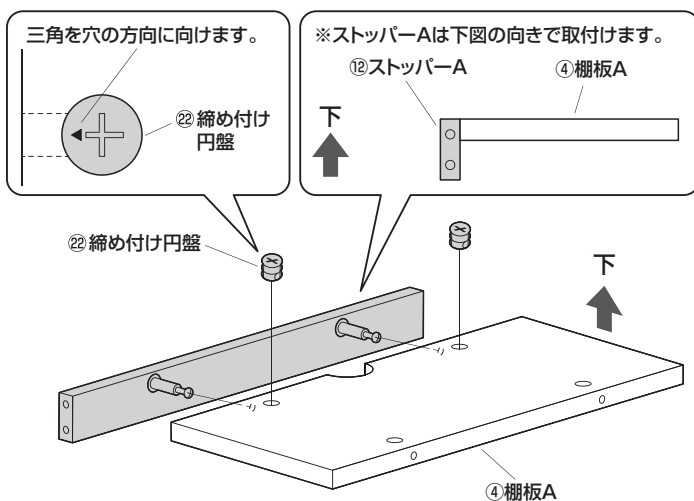


4 ストッパーAにピンを取付けます。

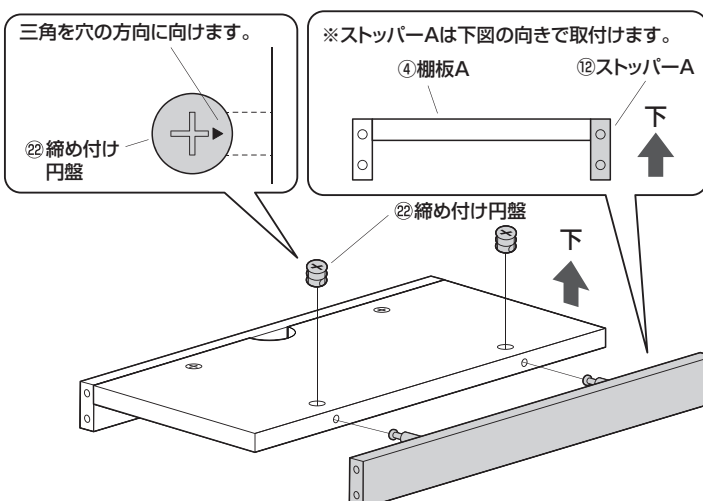


5 棚板AにストッパーAを取付けます。

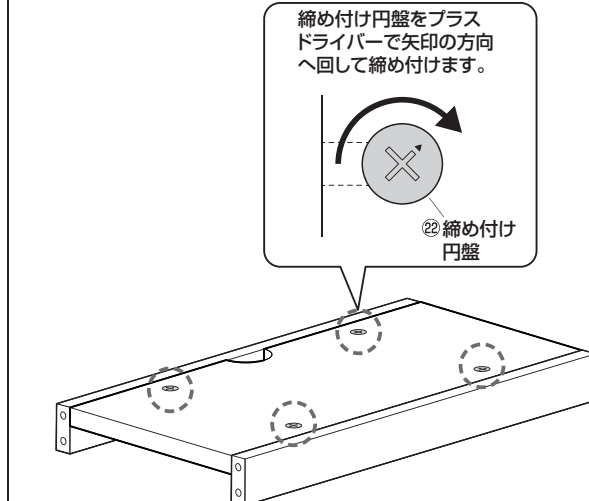
①棚板AにストッパーAのピンを差し込み、締め付け円盤を差し込みます。



②棚板Aにもう一方ストッパー板Aのピンを差し込み、締め付け円盤を差し込みます。

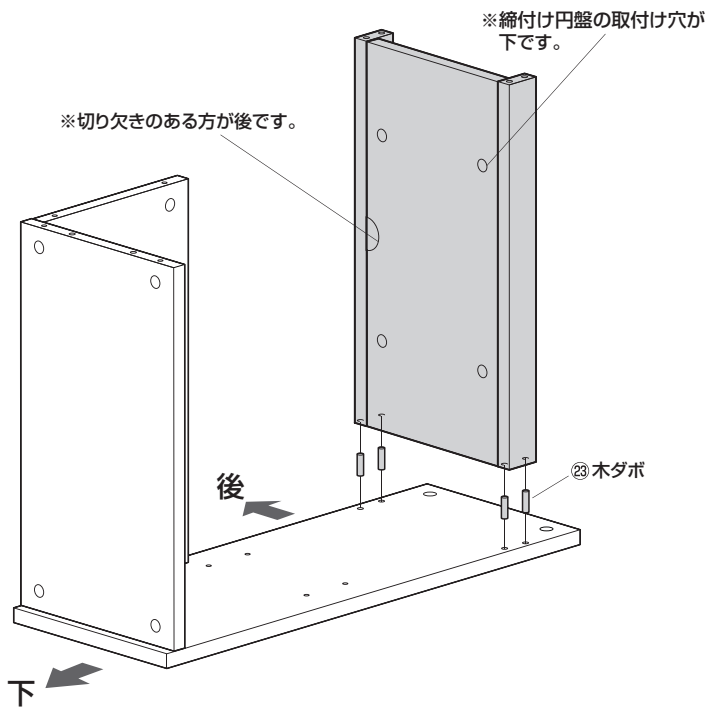


③締め付け円盤を回して固定します。



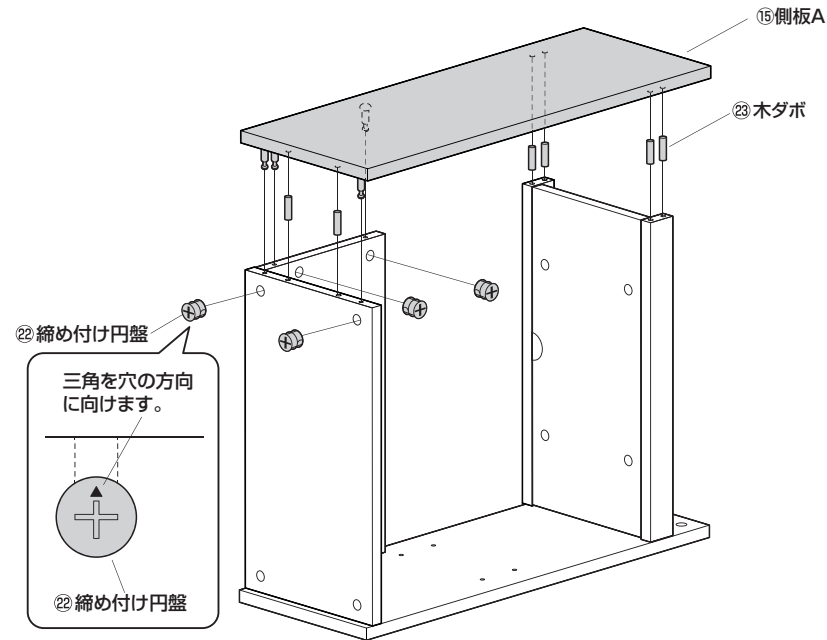
A B 共通の組立て方法

6 側板BにストッパーAを取付けます。

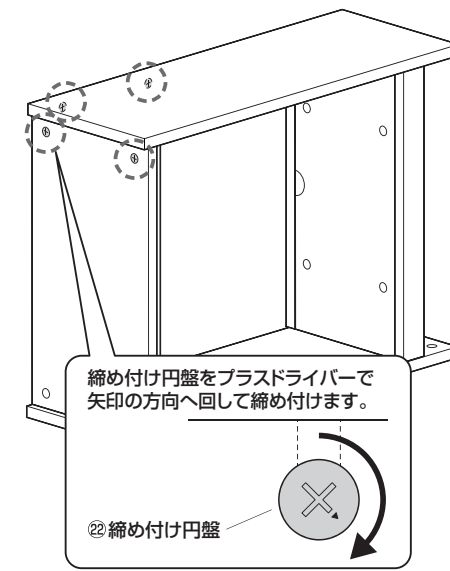


7 側板Aを取付けます。

①側板Aのピンと木ダボを差し込み、締め付け円盤を穴に差込みます。

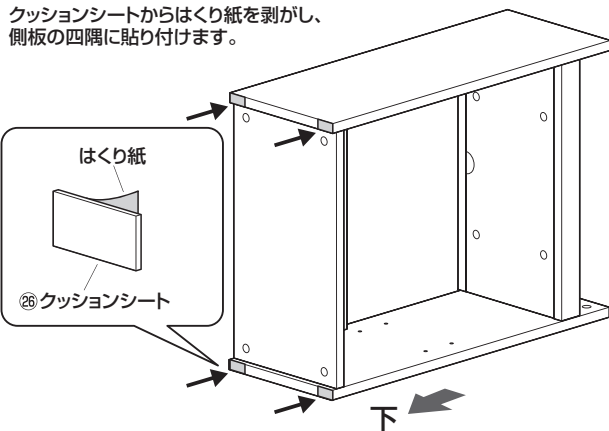


②締め付け円盤を回して固定します。

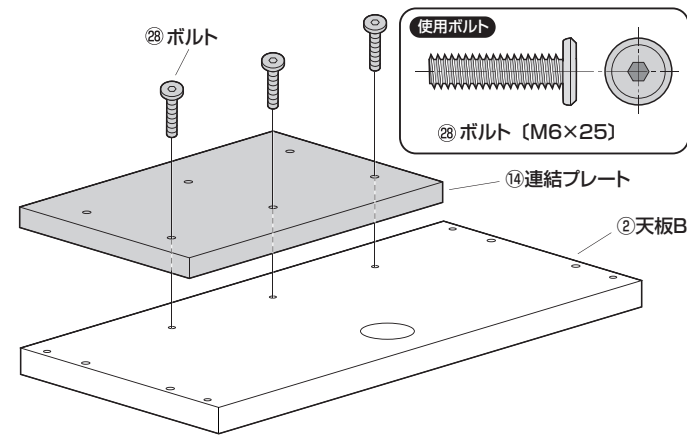


8 側板A、側板Bの下側にクッションシートを貼り付けます。

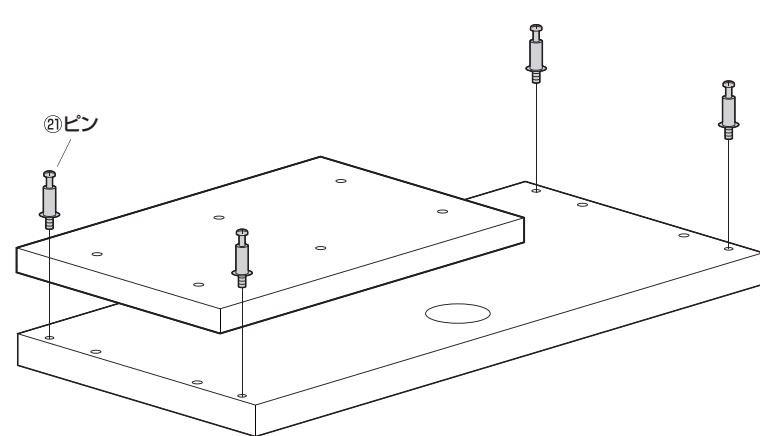
クッションシートからはくり紙を剥がし、側板の四隅に貼り付けます。



9 天板Bに連結プレートを取付けます。

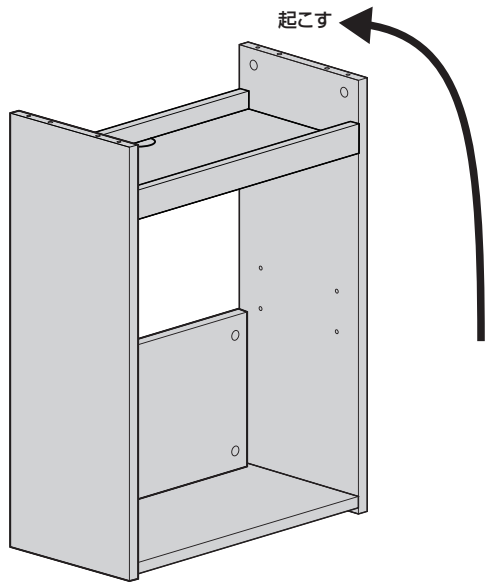


10 天板Bにピンを取付けます。



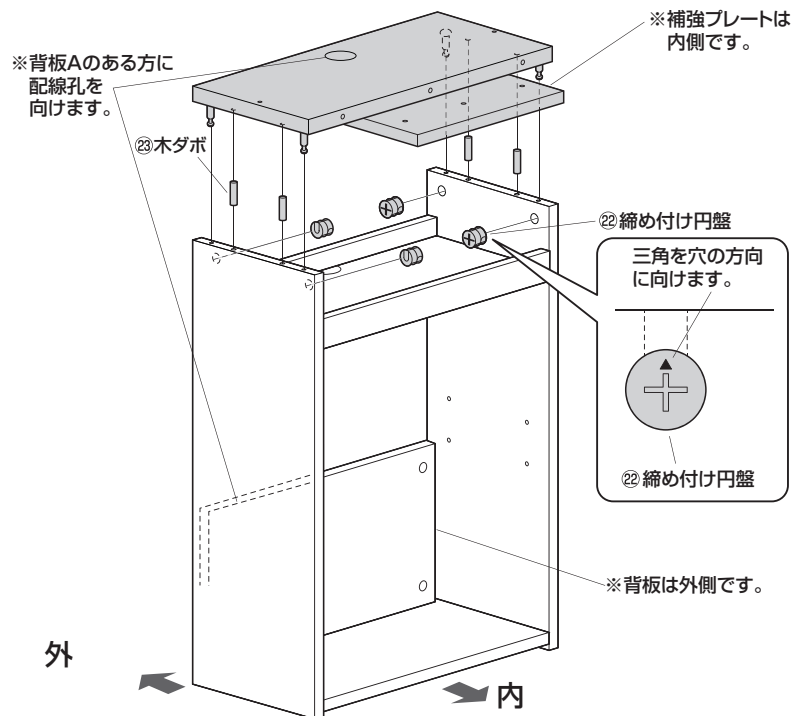
A B 共通の組立て方法

11 ボックスを起こします。

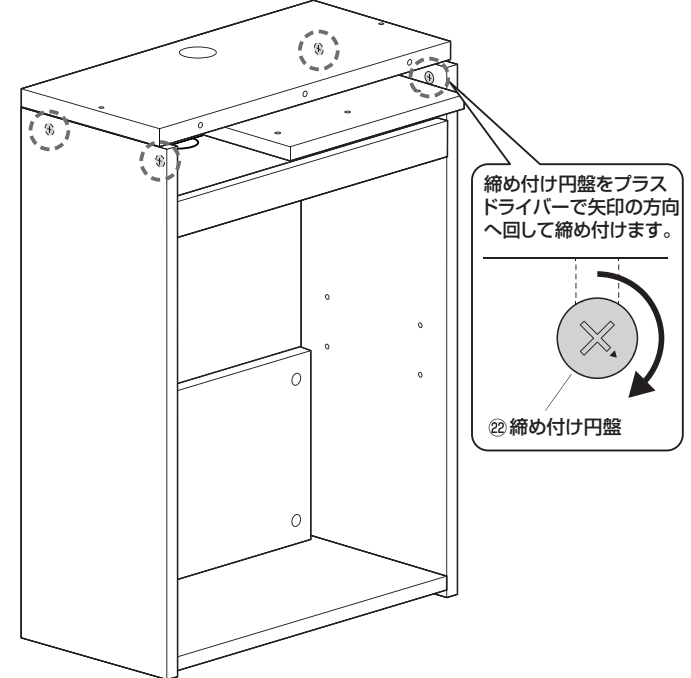


12 天板Bを取付けます。

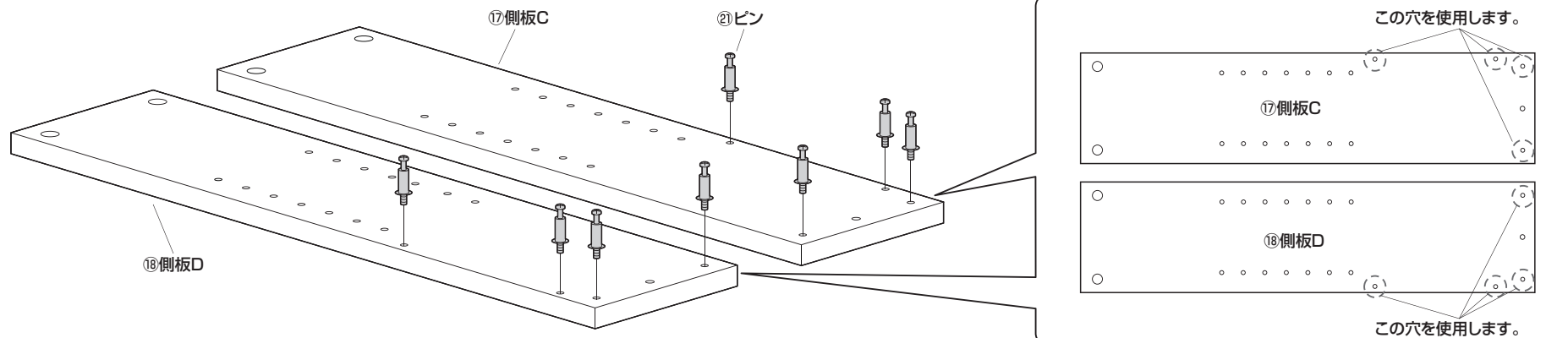
①天板Bのピンと木ダボを差し込み、締め付け円盤を穴に差込みます。



②締め付け円盤を回して固定します。



13 側板C、側板Dにピンを取付けます。



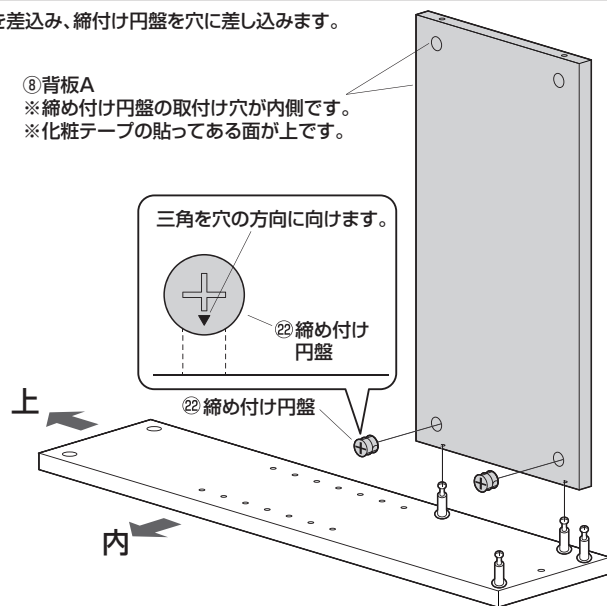
A B 共通の組立て方法

14 側板Cに背板Aを取付けます。

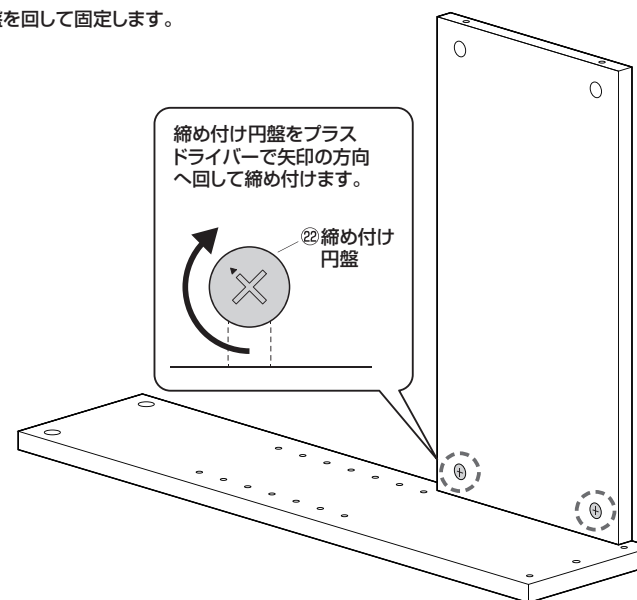
①側板Cのピンを差し込み、締め付け円盤を穴に差し込みます。

⑧背板A

※締め付け円盤の取付け穴が内側です。
※化粧テープの貼ってある面が上です。



②締め付け円盤を回して固定します。



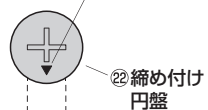
15 側板Cに底板Bを取付けます。

①側板Cのピンと木ダボを差し込み、締め付け円盤を穴に差し込みます。

①底板B

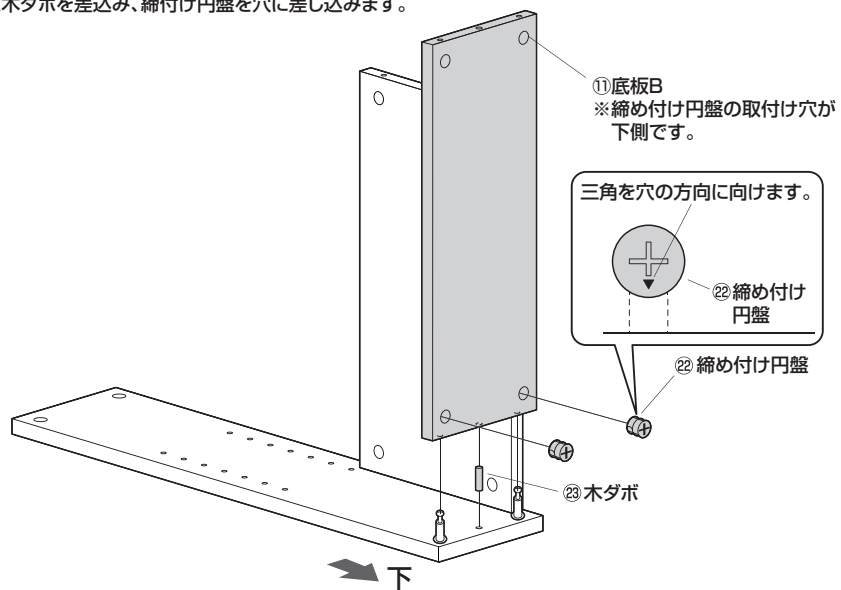
※締め付け円盤の取付け穴が下側です。

三角を穴の方向に向けます。

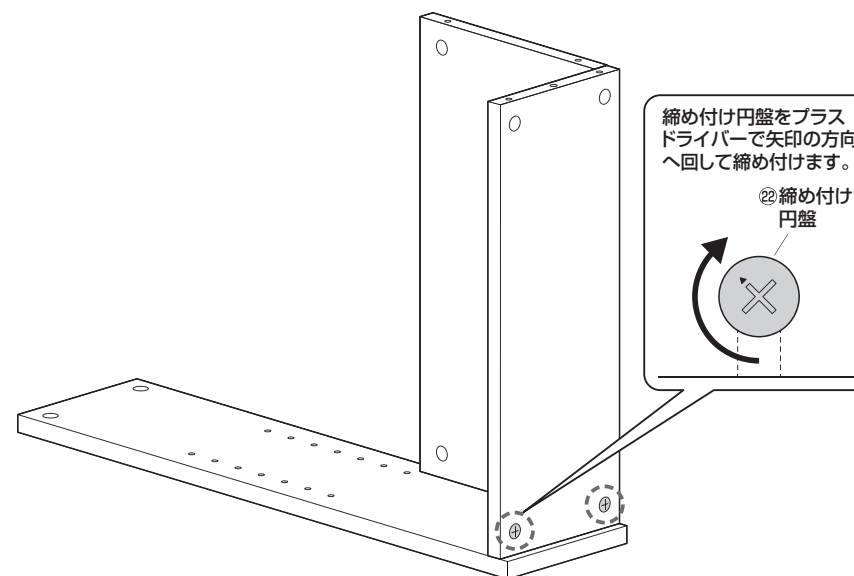


②②締め付け円盤

②③木ダボ



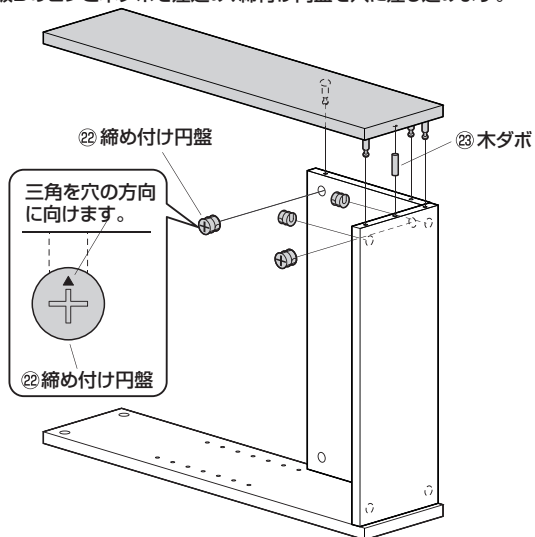
②締め付け円盤を回して固定します。



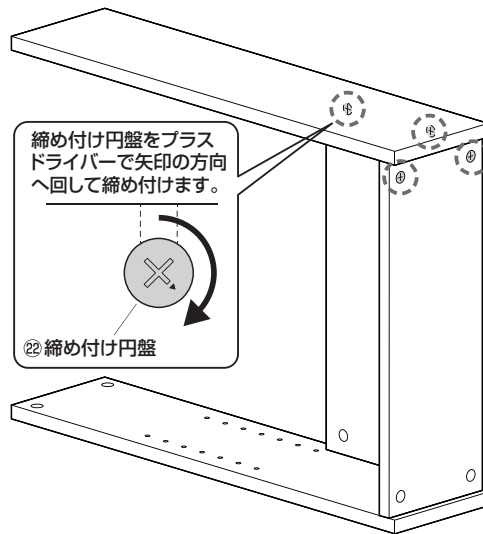
A B 共通の組立て方法

16 側板Dを取付けます。

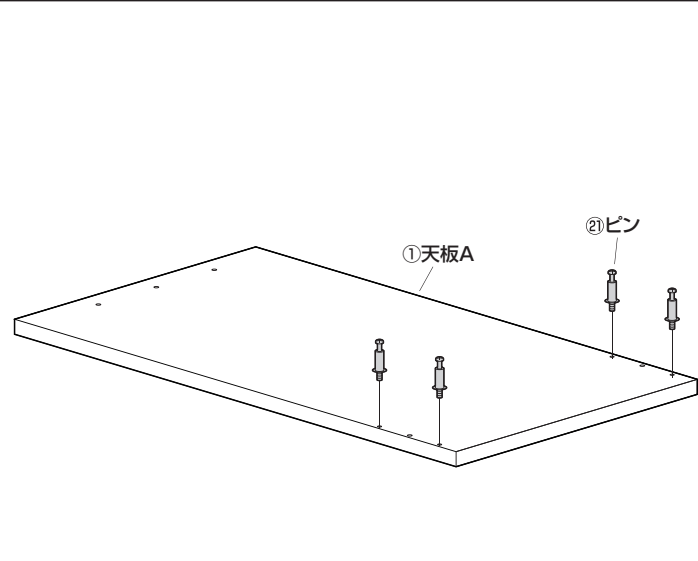
①側板Dのピンと木ダボを差込み、締め付け円盤を穴に差し込みます。



②締め付け円盤を回して固定します。

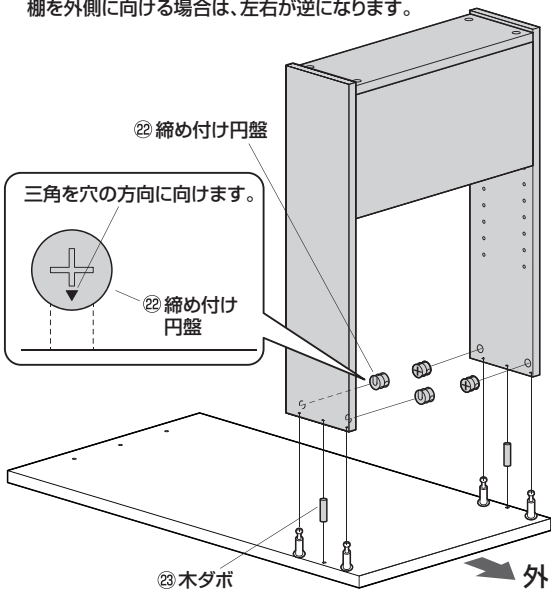


17 天板Aにピンを取付けます。

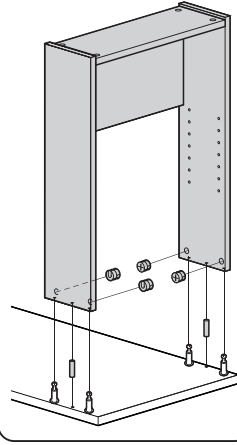


18 天板Aを取付けます。

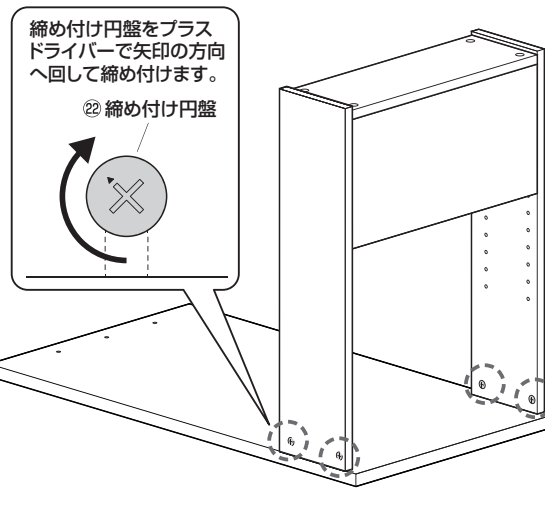
①天板Aのピンと木ダボを差込み、締め付け円盤を穴に差し込みます。
※下記の図は棚を内側に向けるイラストになっています。
棚を外側に向ける場合は、左右が逆になります。



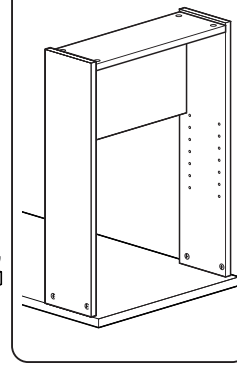
棚を外側にする場合の参考図



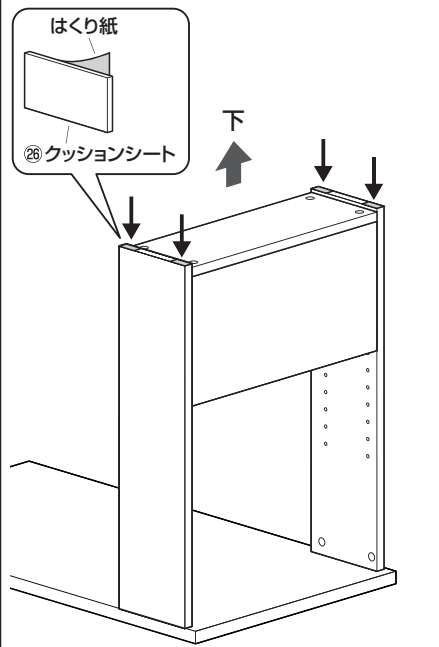
②締め付け円盤を回して固定します。
※下記の図は棚を内側に向けるイラストになっています。
棚を外側に向ける場合は、左右が逆になります。



棚を外側にする場合の参考図



19 側板C、側板Dの下側にクッションシートを貼り付けます。



A B 共通の組立て方法

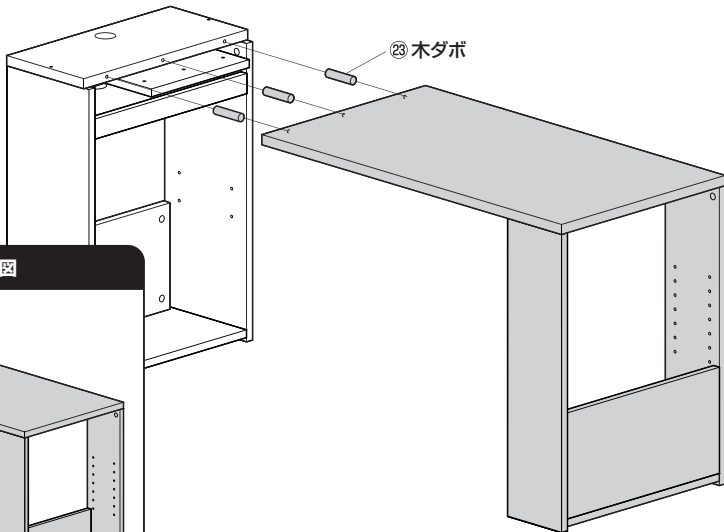
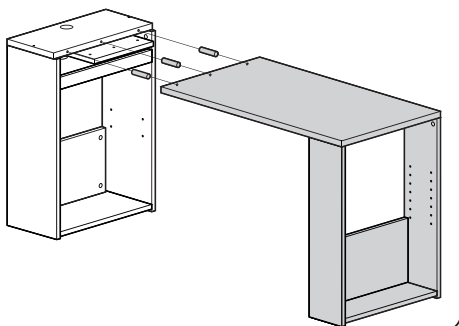
20 天板Bに天板Aを取付けます。

①天板Bに天板Aと木ダボを差し込みます。
 ※下記の図は棚を内側に向けるイラストになっています。
 棚を外側に向ける場合は、左右が逆になります。

▲注意▲

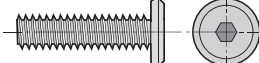
この作業は必ず大人2人以上で行ってください。

棚を外側にする場合の参考図



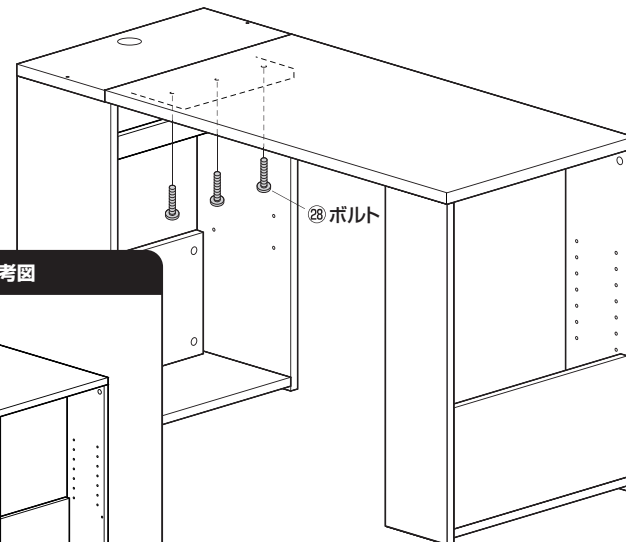
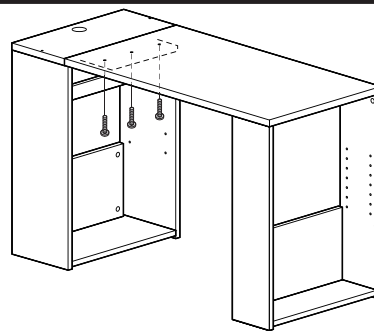
②ボルトで固定します。
 ※下記の図は棚を内側に向けるイラストになっています。
 棚を外側に向ける場合は、左右が逆になります。

使用ボルト



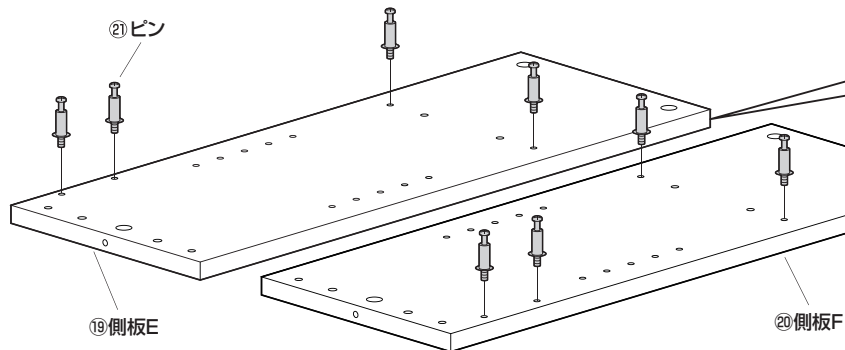
②ボルト (M6×25)

棚を外側にする場合の参考図

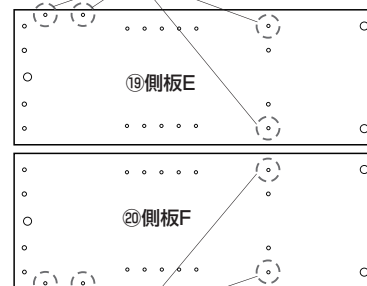


A シェルフを上にする場合の組立て方法

21 側板E、側板Fにピンを取付けます。



この穴を使用します。

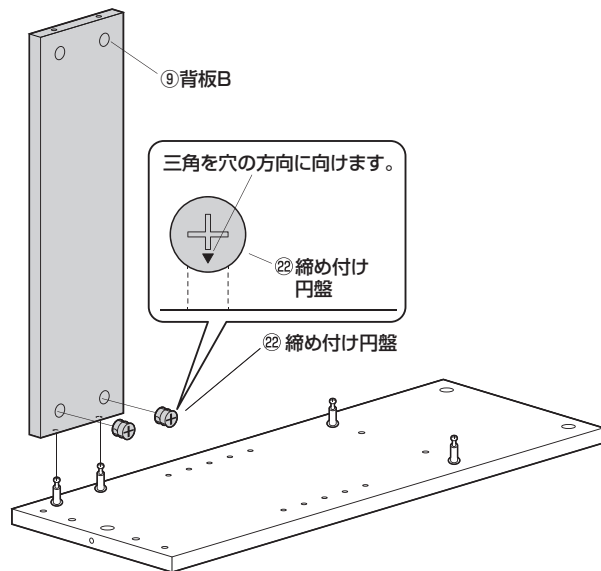


この穴を使用します。

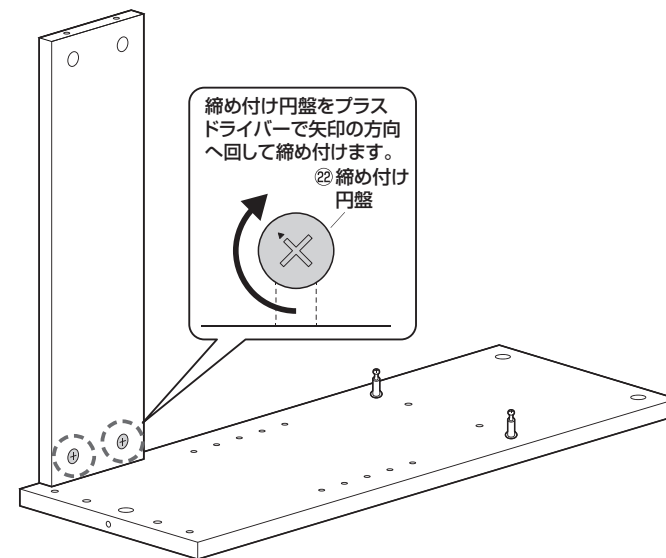
A シェルフを上にする場合の組立て方法

22 側板Eに背板Bを取付けます。

①側板Eのピンに背板Bを差し込み、締め付け円盤を差し込みます。

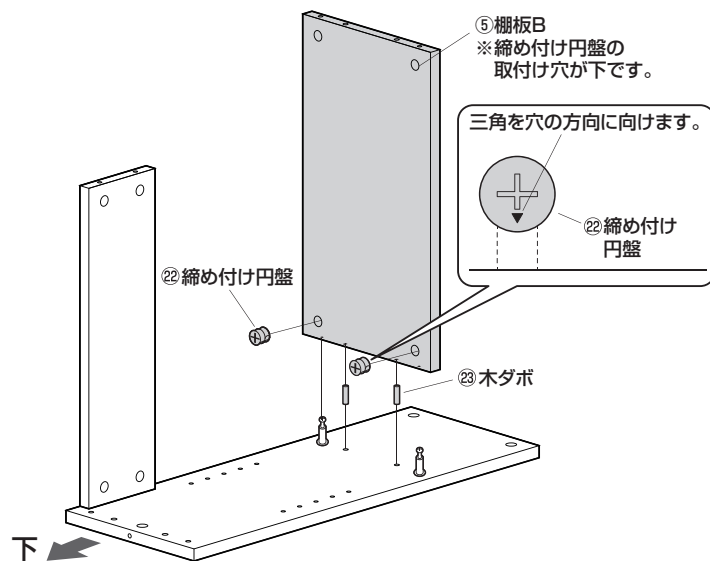


②締め付け円盤を回して固定します。

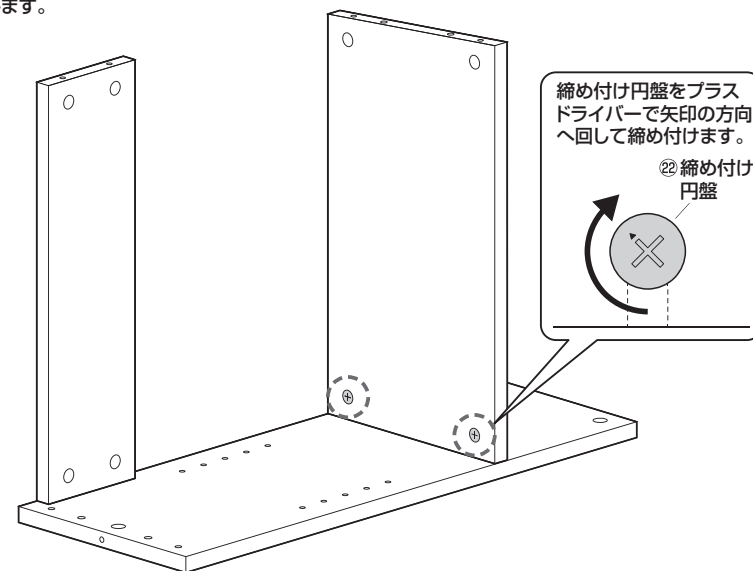


23 側板Eに棚板Bを取付けます。

①側板Eのピンと木ダボを差し込み、締め付け円盤を差し込みます。



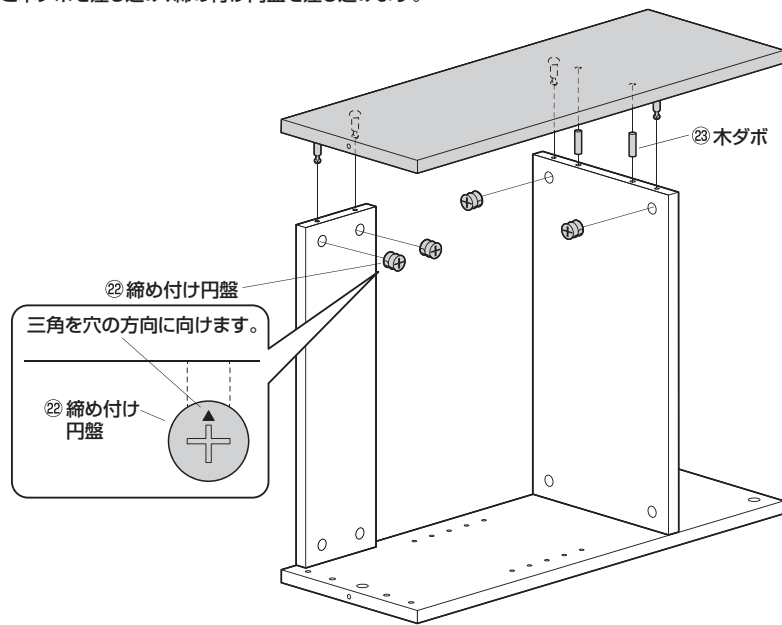
②締め付け円盤を回して固定します。



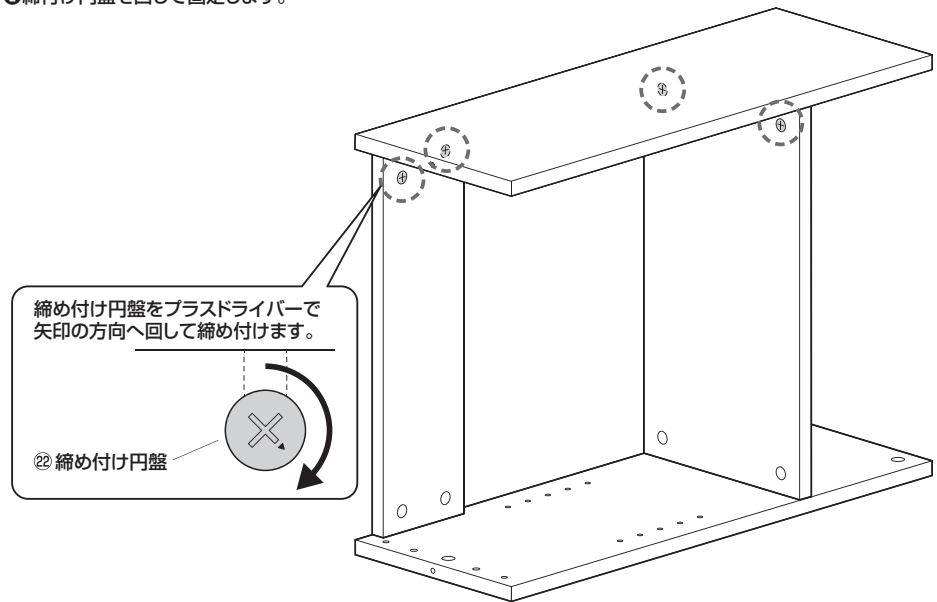
A シェルフを上にする場合の組立て方法

24 側板Fを取付けます。

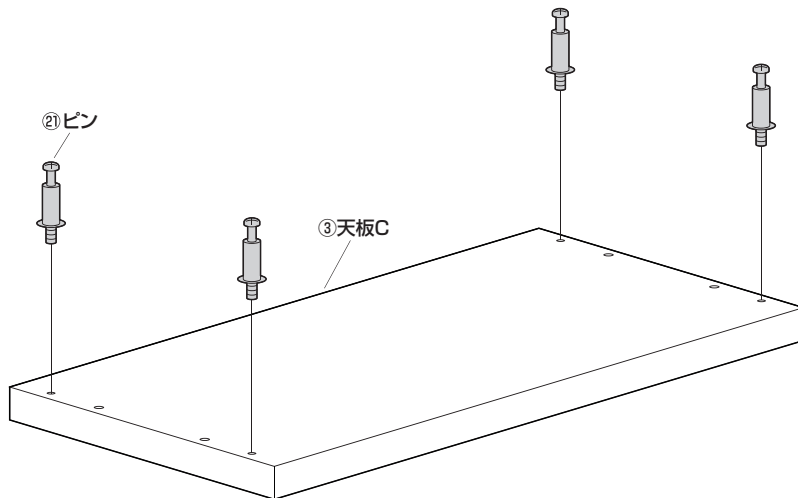
①側板Fのピンと木ダボを差し込み、締め付け円盤を差し込みます。



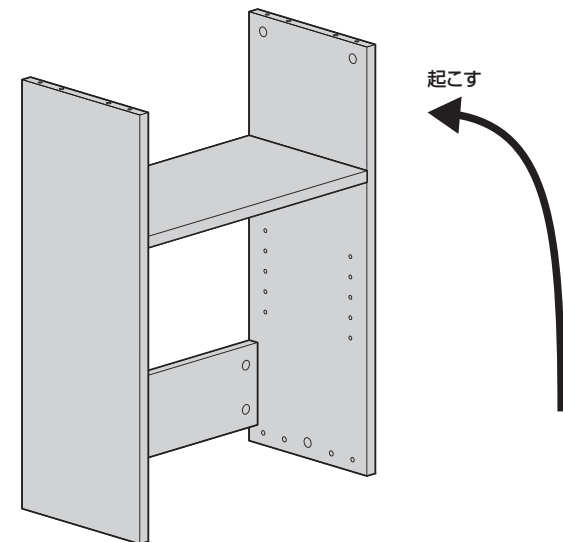
② 締め付け円盤を回して固定します。



25 天板Cにピンを取付けます。



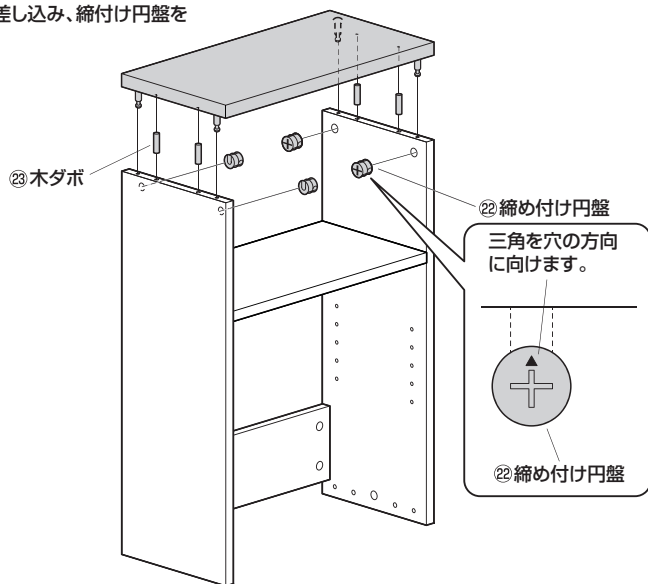
26 シェルフを起こします。



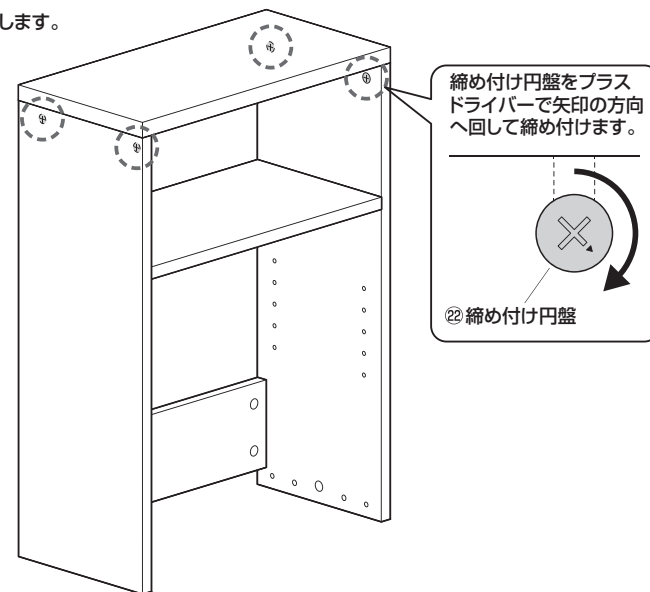
A シェルフを上にする場合の組立て方法

27 天板Cを取付けます。

①天板Cのピンと木ダボを差し込み、締め付け円盤を穴に差込みます。

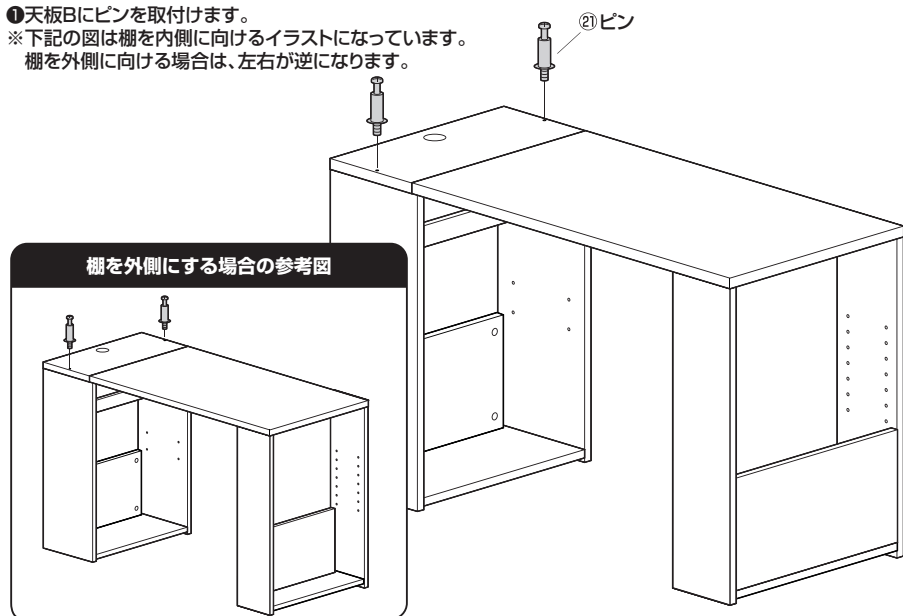


②締め付け円盤を回して固定します。



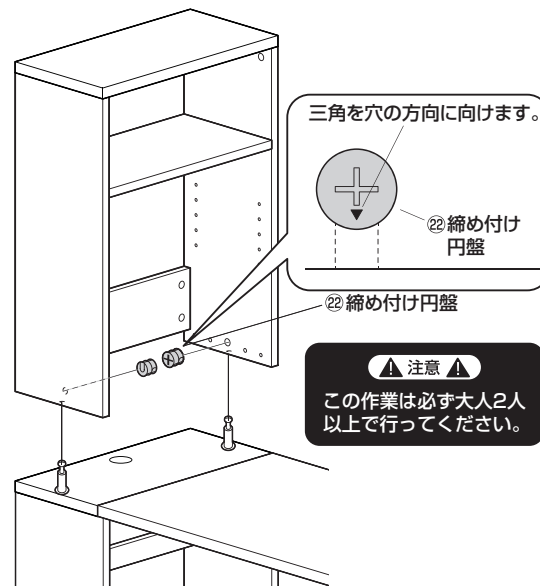
28 天板Bにピンを取付けます。

①天板Bにピンを取付けます。
※下記の図は棚を内側に向けるイラストになっています。
棚を外側に向ける場合は、左右が逆になります。

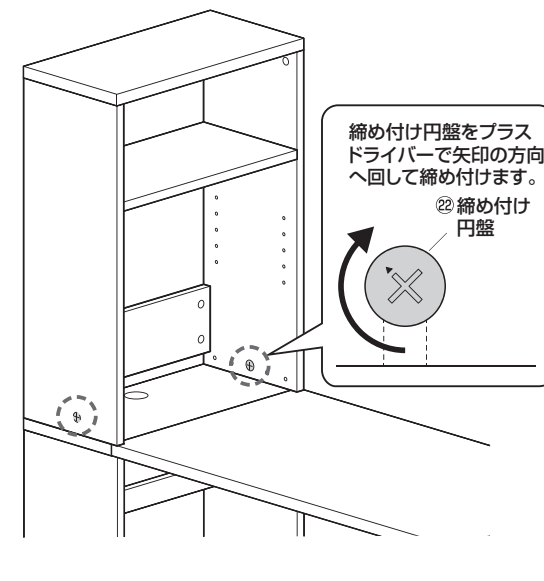


29 天板Bにシェルフを取付けます。

①天板Bのピンを差し込み、締め付け円盤を穴に差込みます。

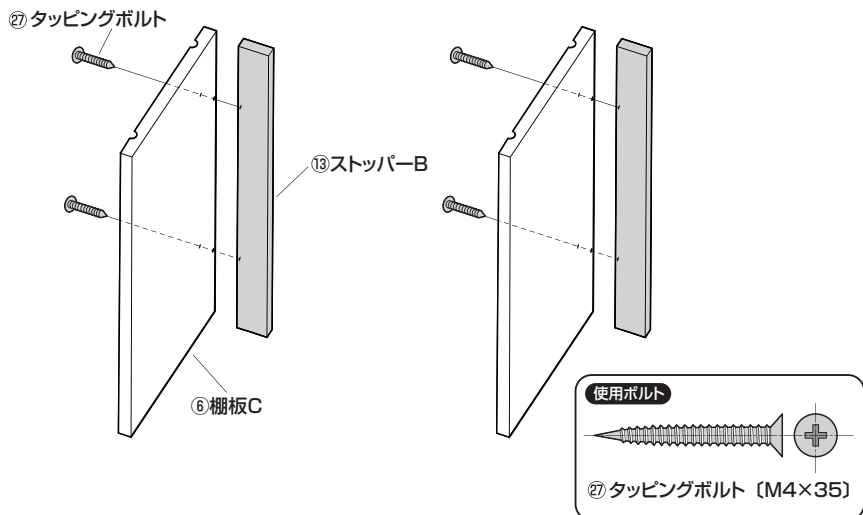


②締め付け円盤を回して固定します。



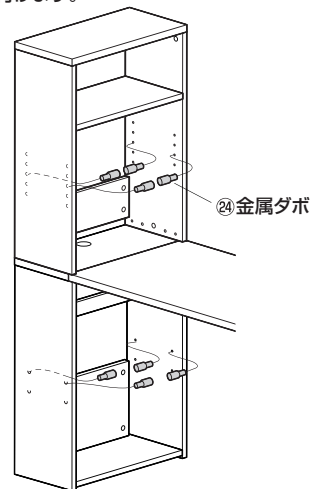
A シェルフを上にする場合の組立て方法

30 棚板CにストッパーBを取付けます。



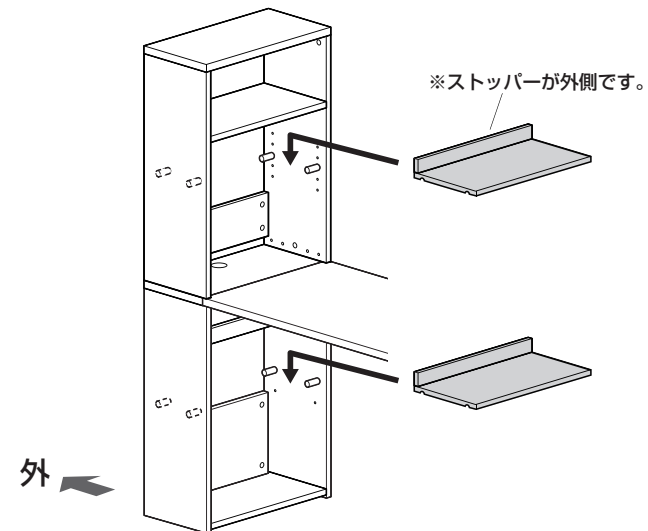
31 棚板Cを取付けます。

① 金属ダボを取付けます。

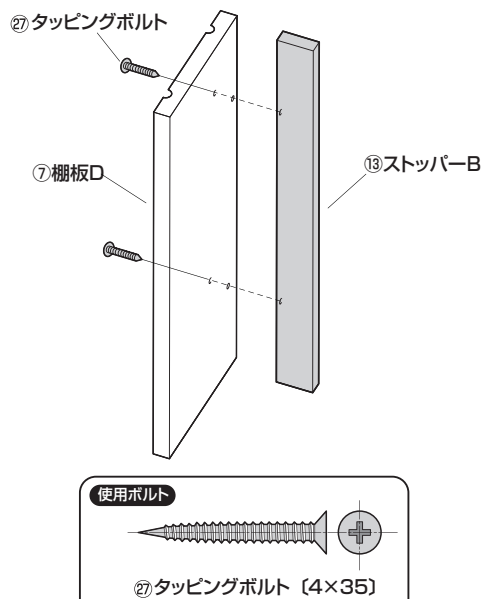


※任意の位置に取付けます。
※必ず4本とも同じ高さに差し込んでください。

② 金属ダボに棚板Cを取付けます。



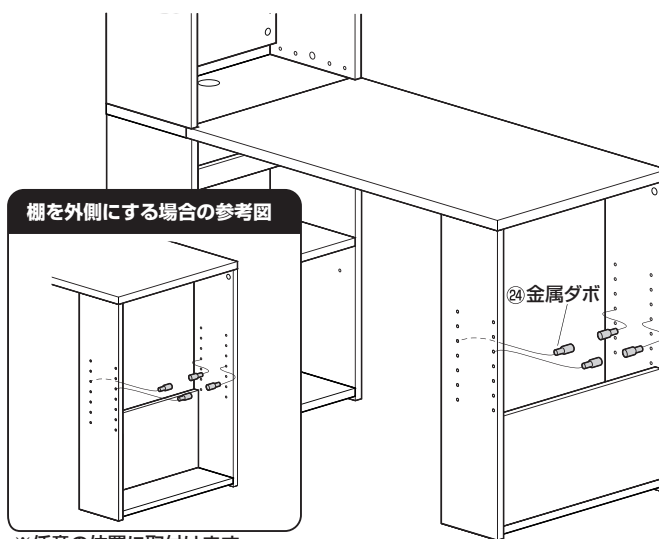
32 棚板DにストッパーBを取付けます。



33 棚板Dを取付けて完成です。

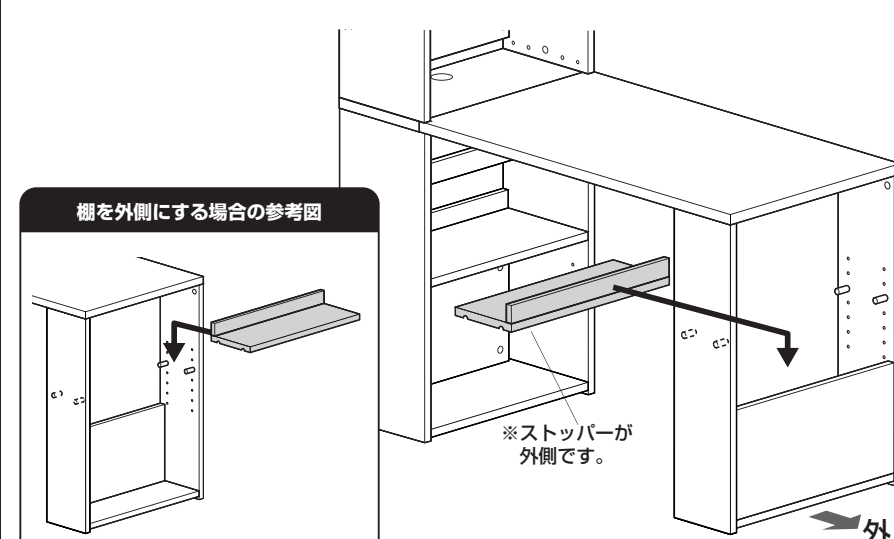
① 金属ダボを取付けます。

※下記の図は棚を内側に向けるイラストになっています。
棚を外側に向ける場合は、左右が逆になります。



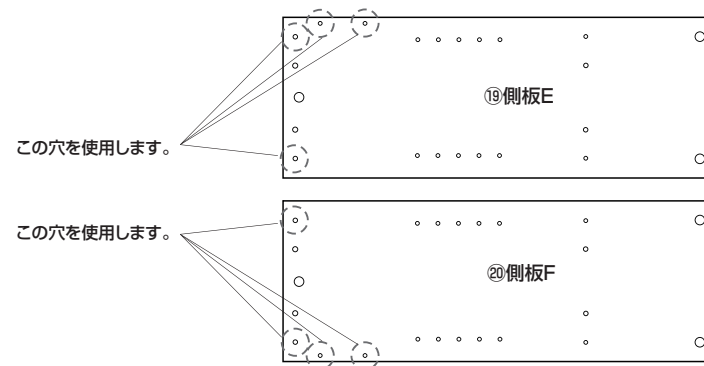
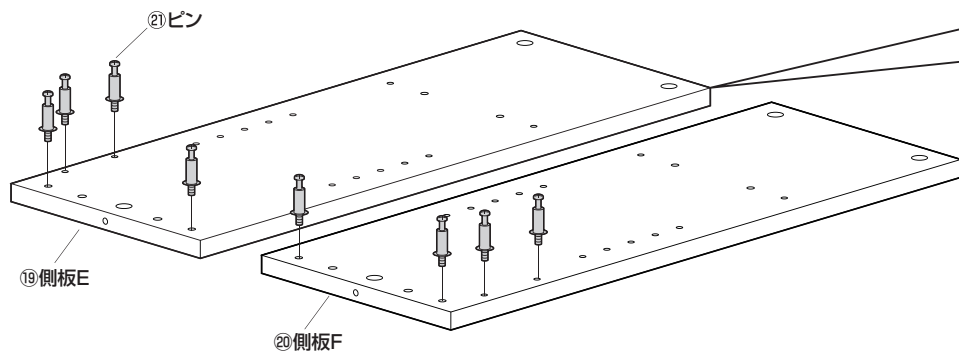
② 金属ダボに棚板Dを取付けます。

※下記の図は棚を内側に向けるイラストになっています。
棚を外側に向ける場合は、左右が逆になります。



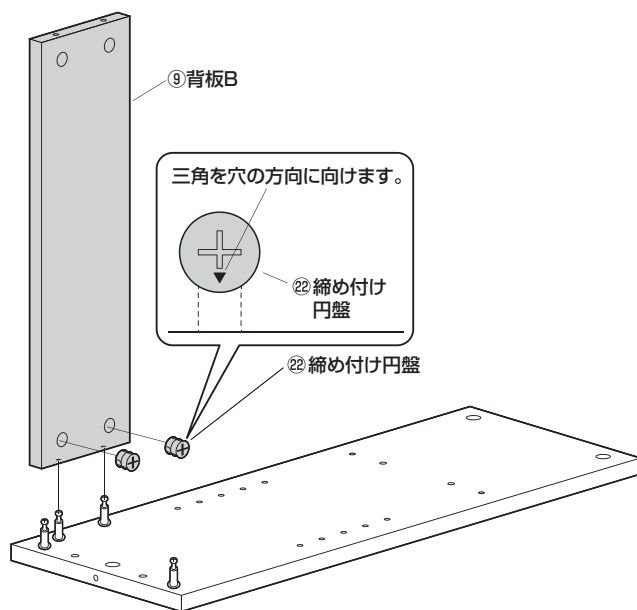
B シェルフを下にする場合の組立て方法

21 側板E、側板Fにピンを取付けます。

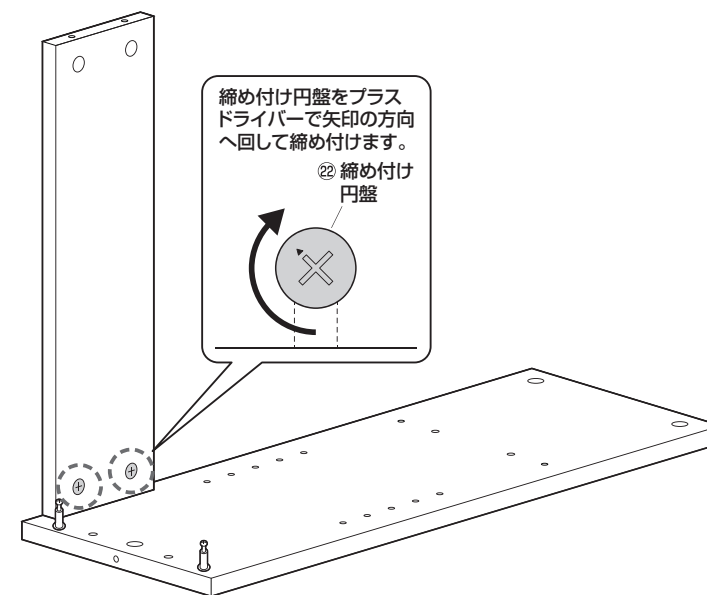


22 側板Eに背板Bを取付けます。

① 側板Eのピンに背板Bを差し込み、締め付け円盤を差し込みます。



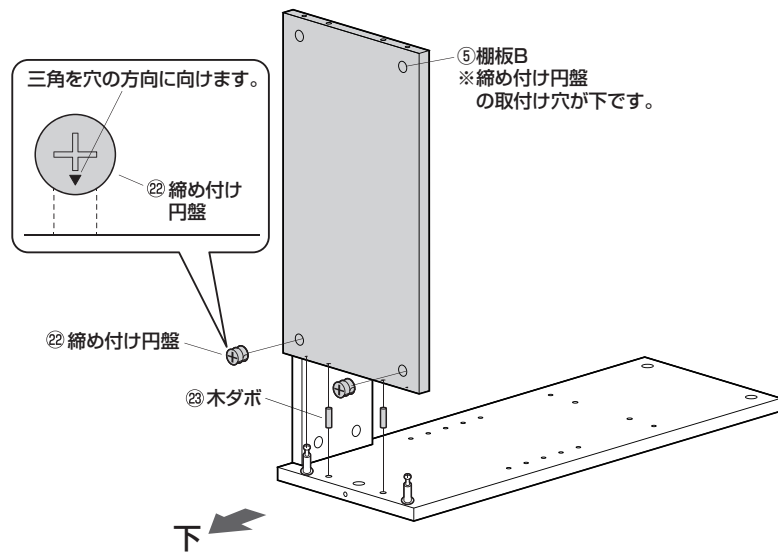
② 締め付け円盤を回して固定します。



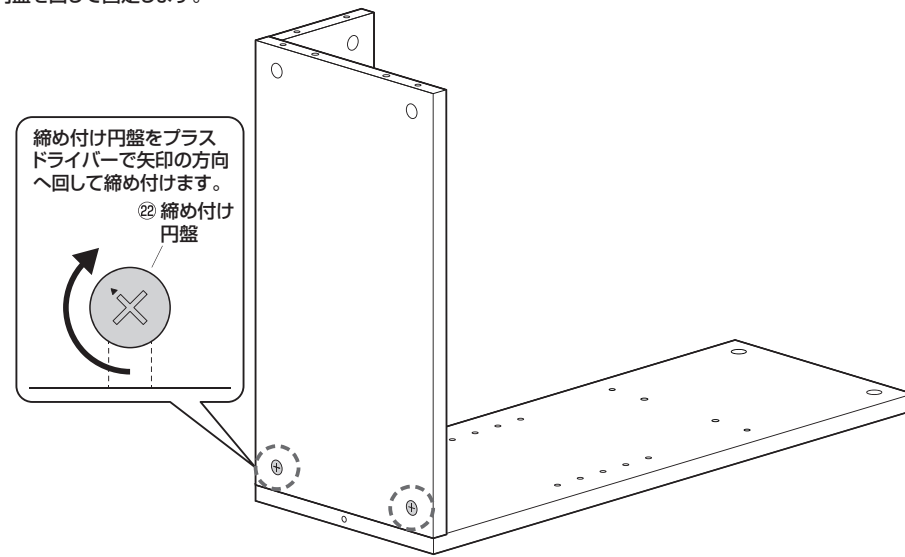
B シェルフを下にする場合の組立て方法

23 側板Eに棚板Bを取付けます。

①棚板Bに側板Eのピンと木ダボを差し込み、締め付け円盤を差し込みます。

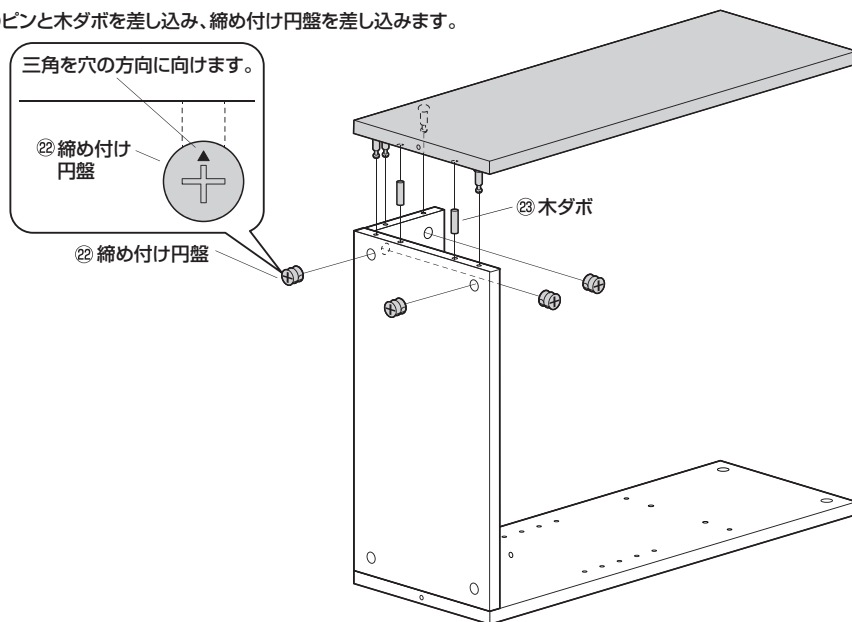


②締め付け円盤を回して固定します。

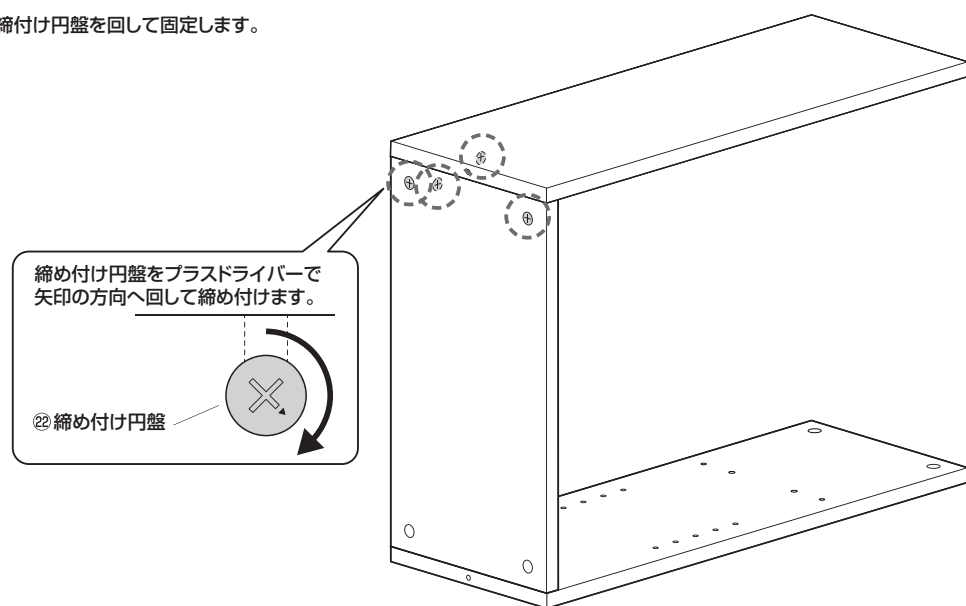


24 側板Fを取付けます。

①側板Fのピンと木ダボを差し込み、締め付け円盤を差し込みます。



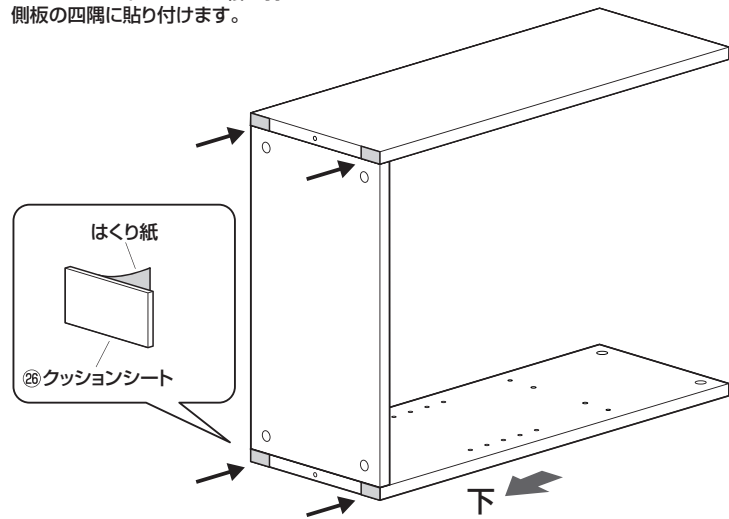
②締め付け円盤を回して固定します。



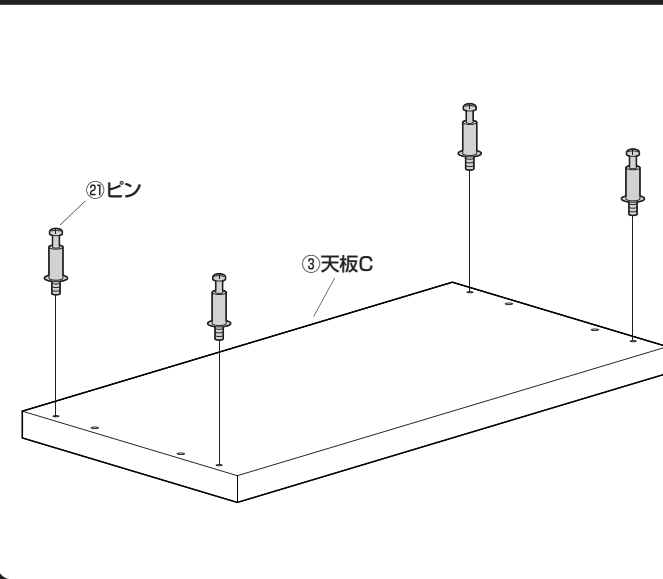
B シェルフを下にする場合の組立て方法

25 側板E、側板Fの下側にクッションシートを貼り付けます。

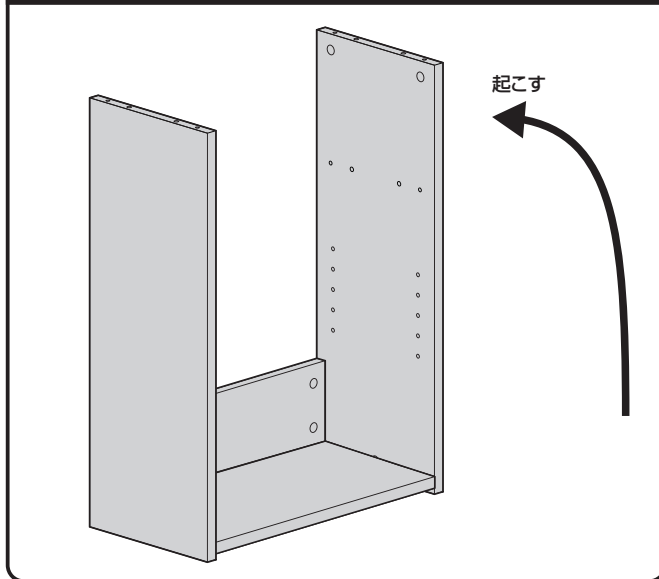
クッションシートからはくり紙を剥がし、側板の四隅に貼り付けます。



26 天板Cにピンを取付けます。

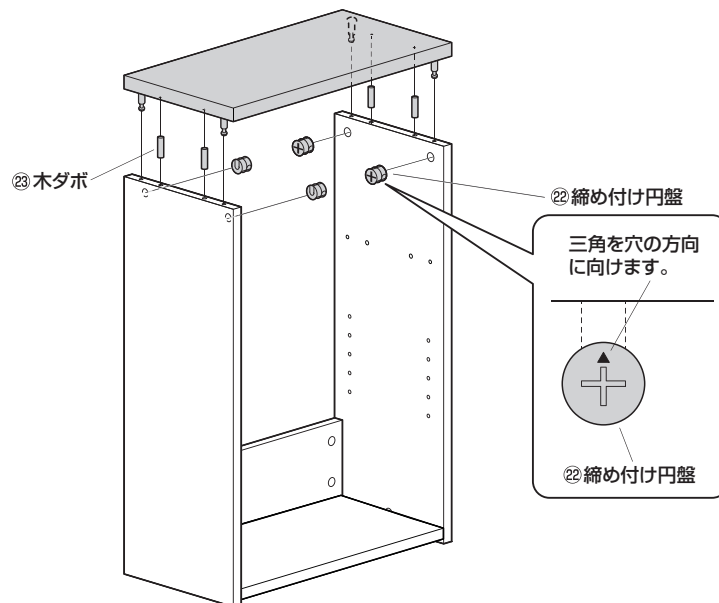


27 シェルフを起こします。

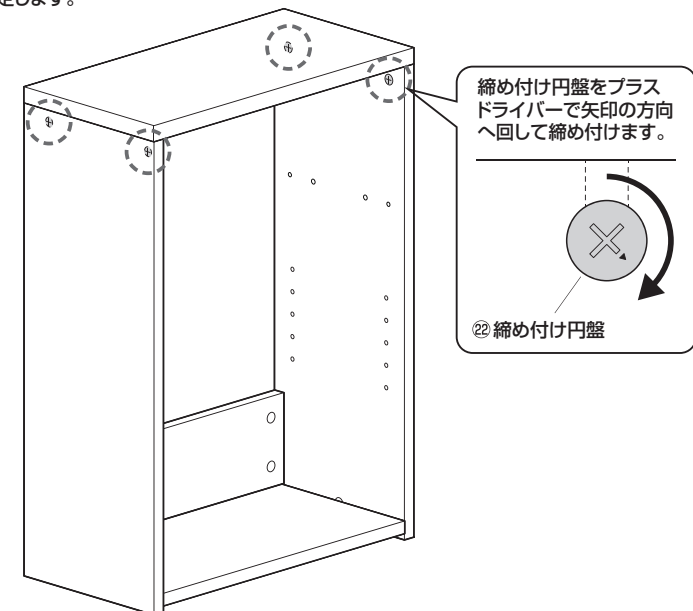


28 天板Cを取付けます。

①天板Cのピンと木ダボを差し込み、締め付け円盤を穴に差込みます。



②締め付け円盤を回して固定します。

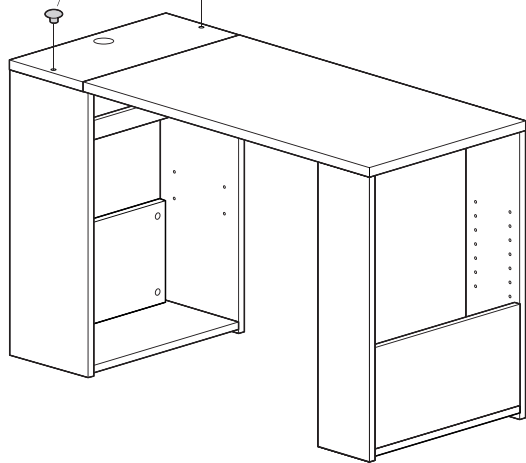


B シェルフを下にする場合の組立て方法

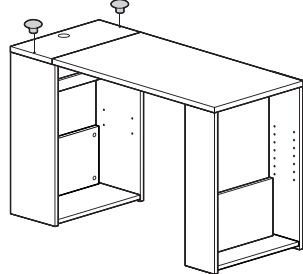
29 天板Bにキャップを取付けます。

※下記の図は棚を内側に向けるイラストになっています。
棚を外側に向ける場合は、左右が逆になります。

⑫ キャップ

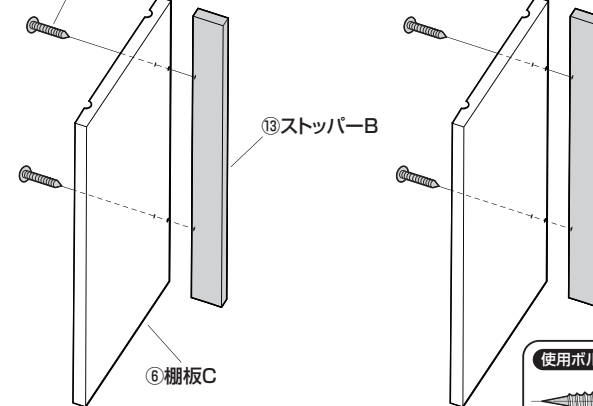


棚を外側にする場合の参考図

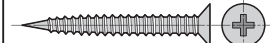


30 棚板CにストッパーBを取付けます。

⑰ タッピングボルト



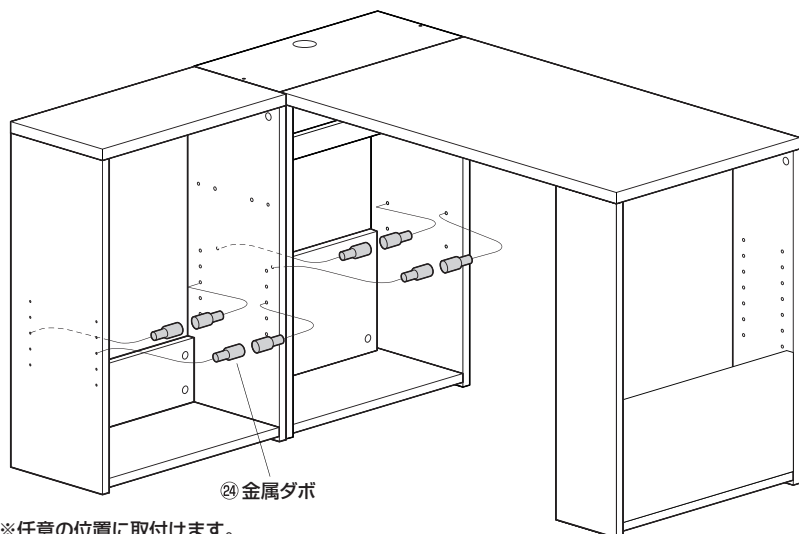
使用ボルト



⑰ タッピングボルト (M4×35)

31 棚板Cを取付けます。

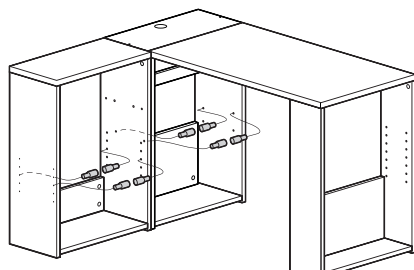
① 金属ダボを取付けます。
下記の図は棚を内側に向けるイラストになっています。
棚を外側に向ける場合は、左右が逆になります。



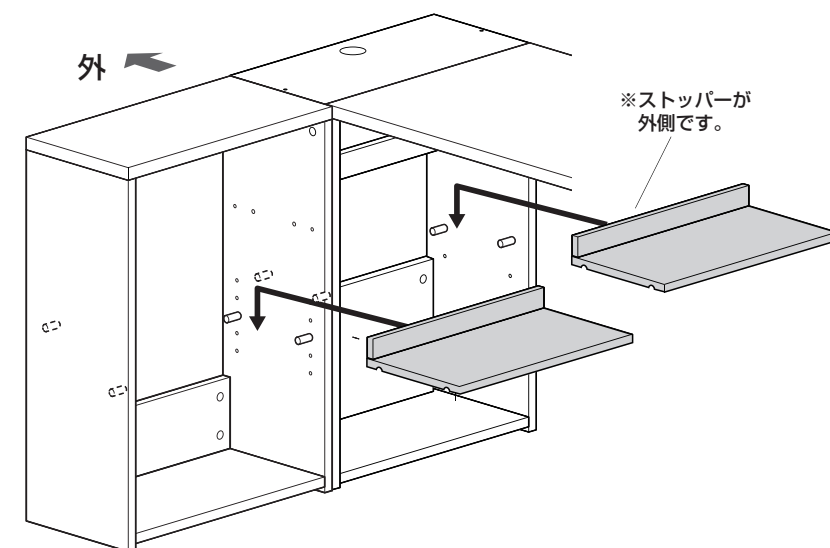
④ 金属ダボ

※任意の位置に取付けます。
※必ず4本とも同じ高さに差し込んでください。

棚を外側にする場合の参考図

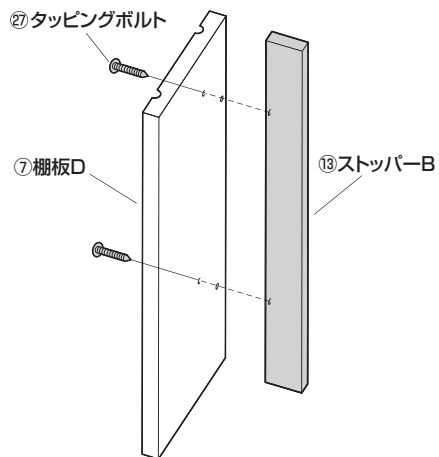


② 金属ダボに棚板Cを取付けます。



B シェルフを下にする場合の組立て方法

32 棚板DにストッパーBを取付けます。



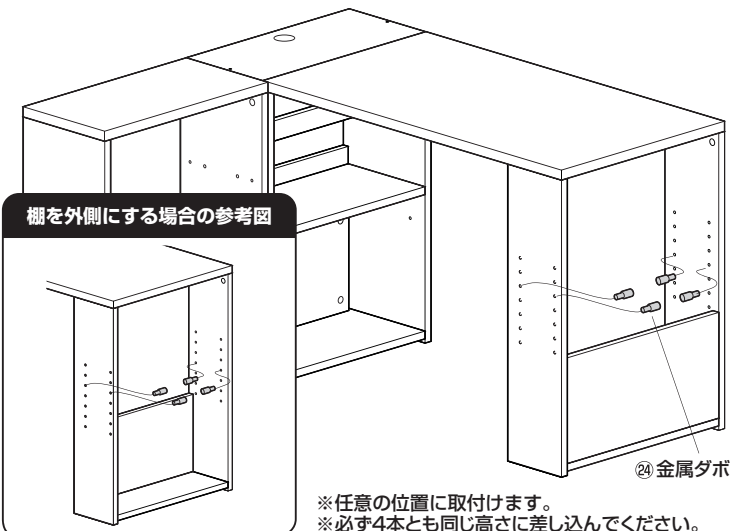
使用ボルト



②7 タッピングボルト [4×35]

33 棚板Dを取付けて完成です。

- ① 金属ダボを取付けます。
 ※下記の図は棚を内側に向けるイラストになっています。
 棚を外側に向ける場合は、左右が逆になります。



- ② 金属ダボに棚板Dを取付けます。
 ※下記の図は棚を内側に向けるイラストになっています。
 棚を外側に向ける場合は、左右が逆になります。

