

この度は、弊社製品をお買求めいただきましてありがとうございました。  
本製品は組立式になっておりますので、下記の要領で組み立ててください。  
パッキングケースの中には、下記の部品が入っています。

**組立説明書は組立て後も  
大切に保管してください。**

この製品を第三者に貸し出すときは、この説明書も共に  
貸し出し、よく読んでから使用するようご指導ください。

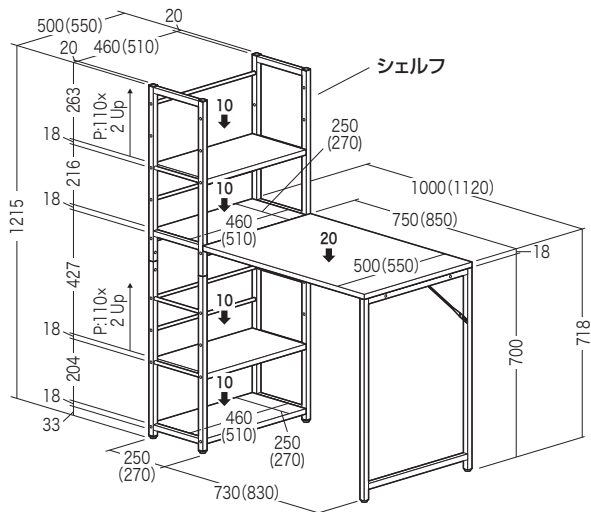
★用意していただくもの・・・  
手袋（組み立て時のケガ等を防ぐために着用をおすすめします）

**完成図**

※このデスクは組立て方法によって下図のように2通りの  
使い方ができます。用途に合わせて組立ててください。

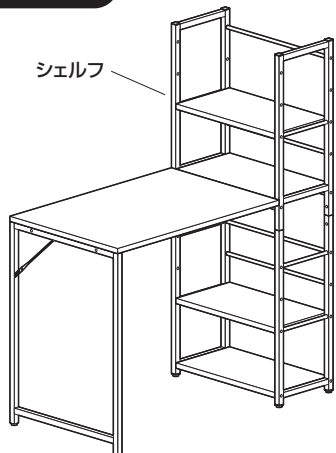
※シェルフを左右のどちらにするかによって、組立て手順⑭以降が異なります。

**シェルフを左側にする場合**



※( )内は100-DESKH064シリーズ。

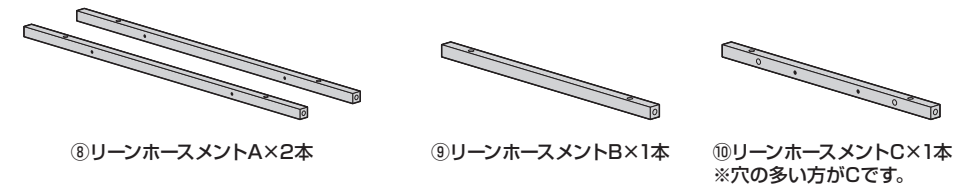
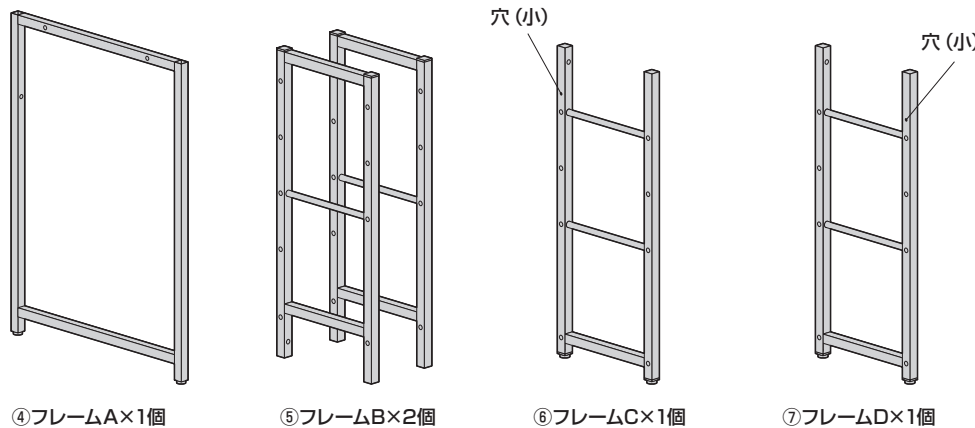
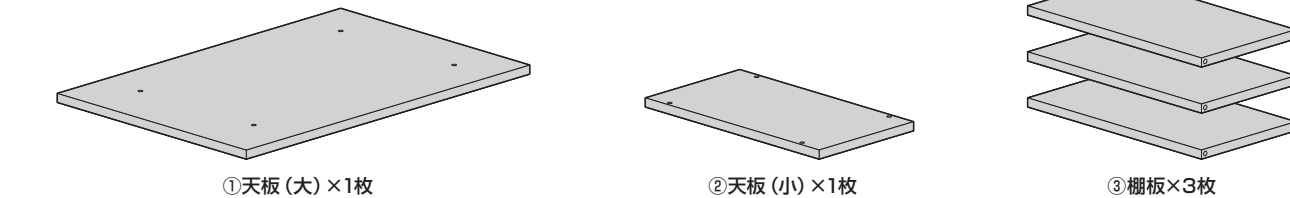
**シェルフを右側にする場合**



総耐荷重 50kg

**組立て部品**

※部品の欠品や破損があった場合は、品番(100-DESKH063BKなど)と下記の部品番号(①~⑯)と部品名(プレートなど)をお知らせください。



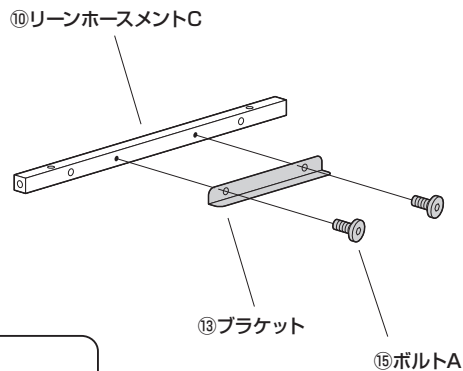
**使用ボルト**

⑮ボルトA×15本 (M6×12)  
※うち1本は予備

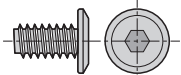
⑯ボルトB×30本 (M6×30)  
※うち2本は予備

⑰ボルトC×9本 (M6×50)  
※うち1本は予備

**1** リーンホースメントCにブラケットを取付けます。

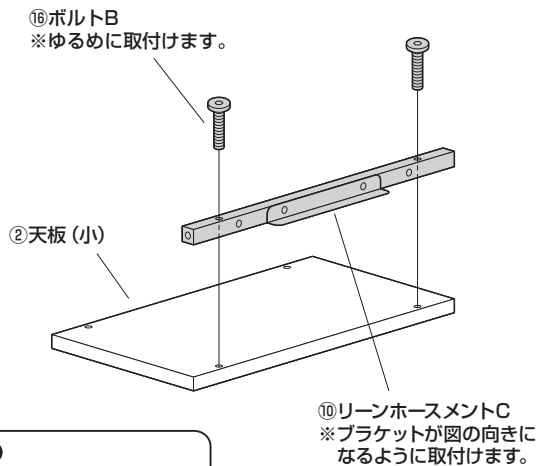


使用ボルト

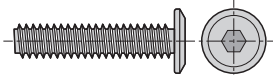


⑮ボルトA (M6×12)

**2** 天板 (小) にリーンホースメントCを取付けます。

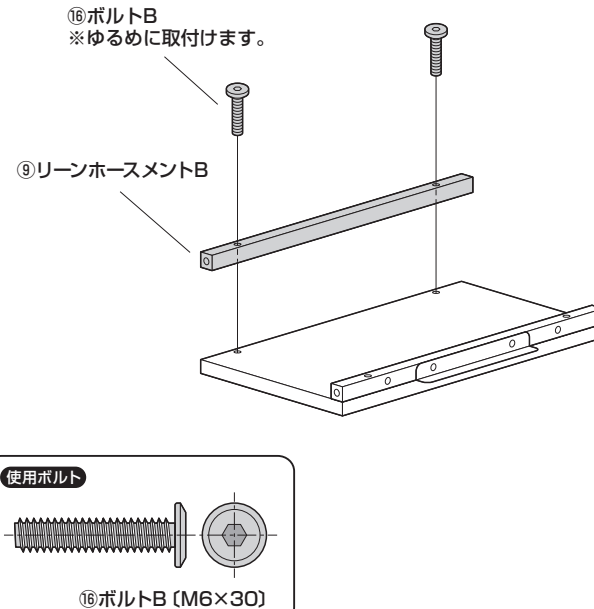


使用ボルト

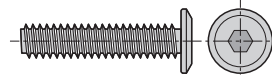


⑮ボルトB (M6×30)

**3** リーンホースメントBを取付けます。

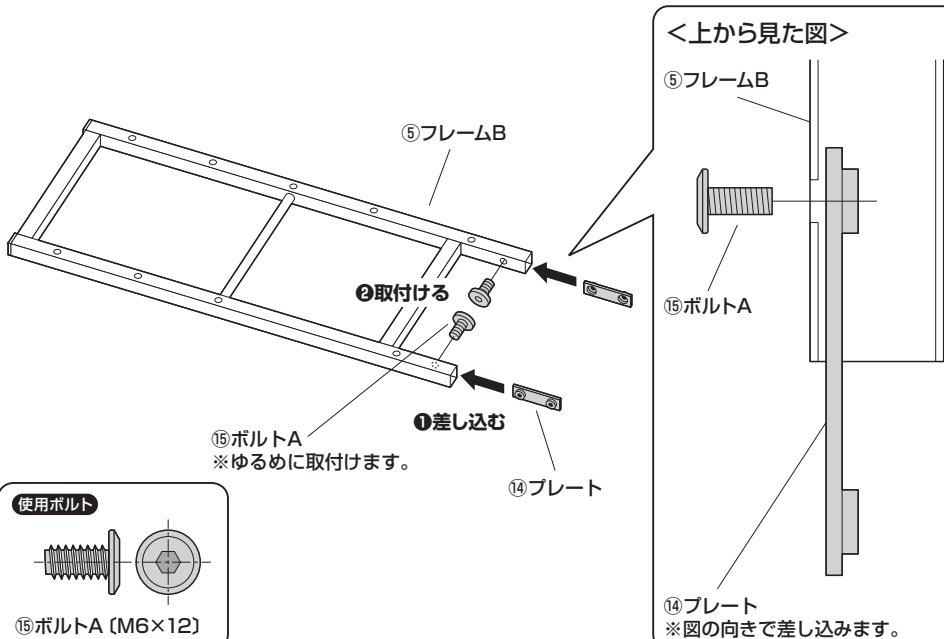


使用ボルト

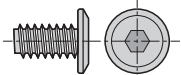


⑮ボルトB (M6×30)

**4** フレームBの片方にプレートを取付けます。

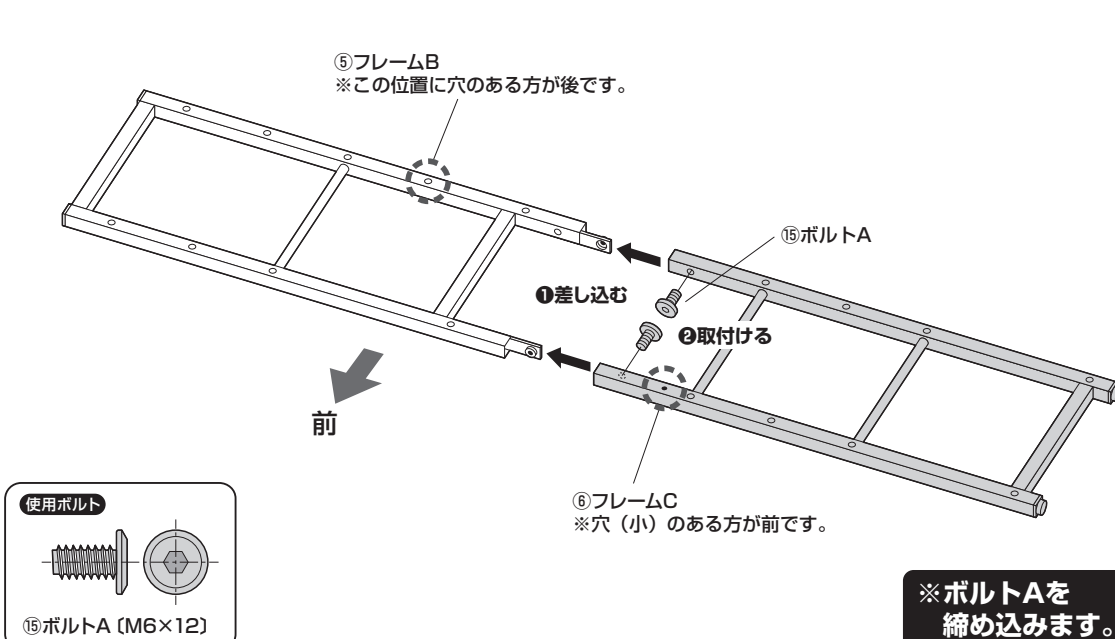


使用ボルト

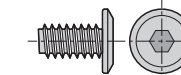


⑮ボルトA (M6×12)

**5** フレームCを取付けます。



使用ボルト



⑮ボルトA (M6×12)

※ボルトAを締め込みます。

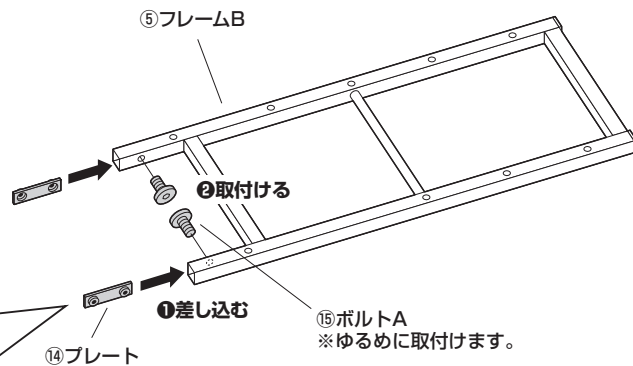
## 6 もう1方のフレームBにプレートを取付けます。

<上から見た図>

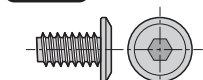
⑤フレームB

⑮ボルトA

⑭プレート  
※図の向きで差し込みます。

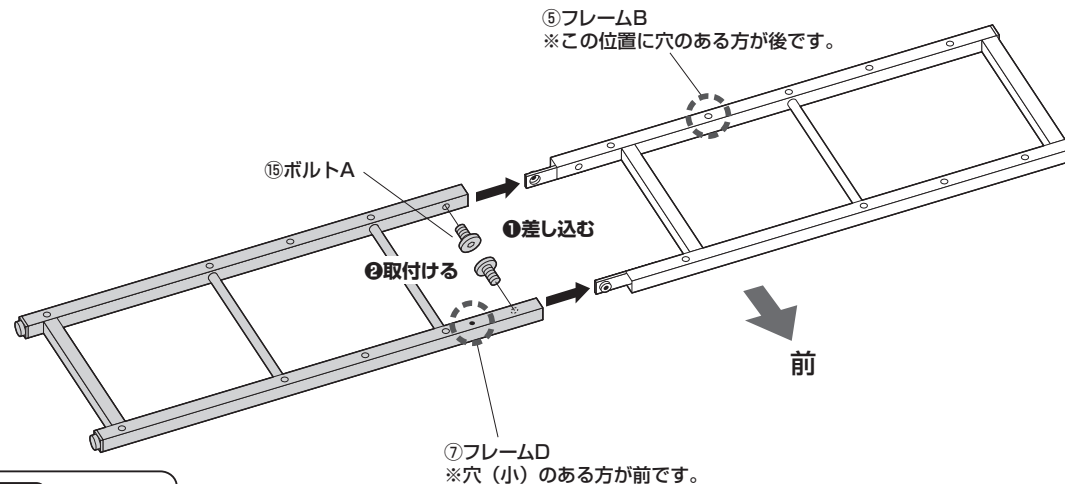


使用ボルト

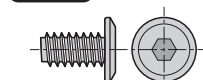


⑮ボルトA (M6×12)

## 7 フレームDを取付けます。



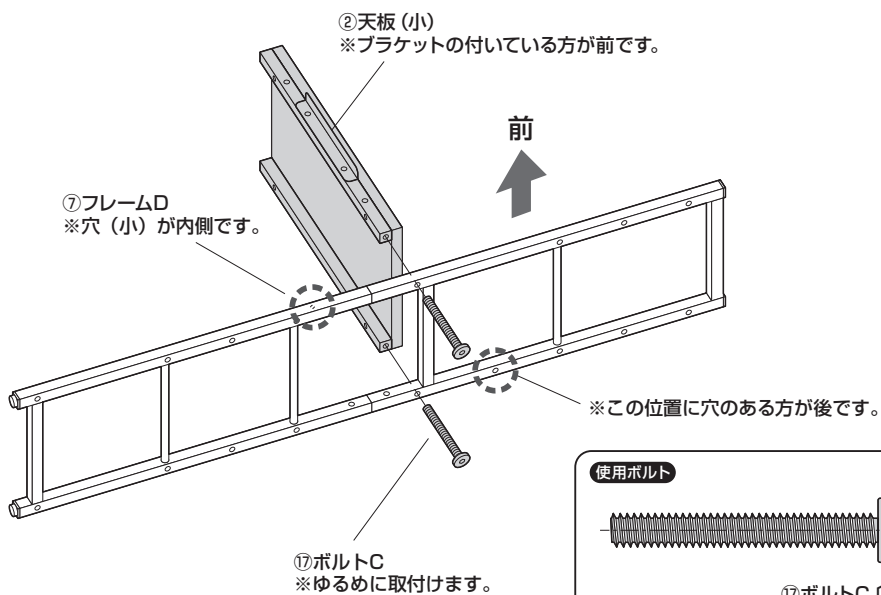
使用ボルト



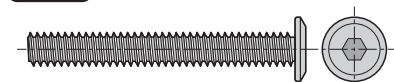
⑮ボルトA (M6×12)

※ボルトAを  
締め込みます。

## 8 天板 (小) を取付けます。

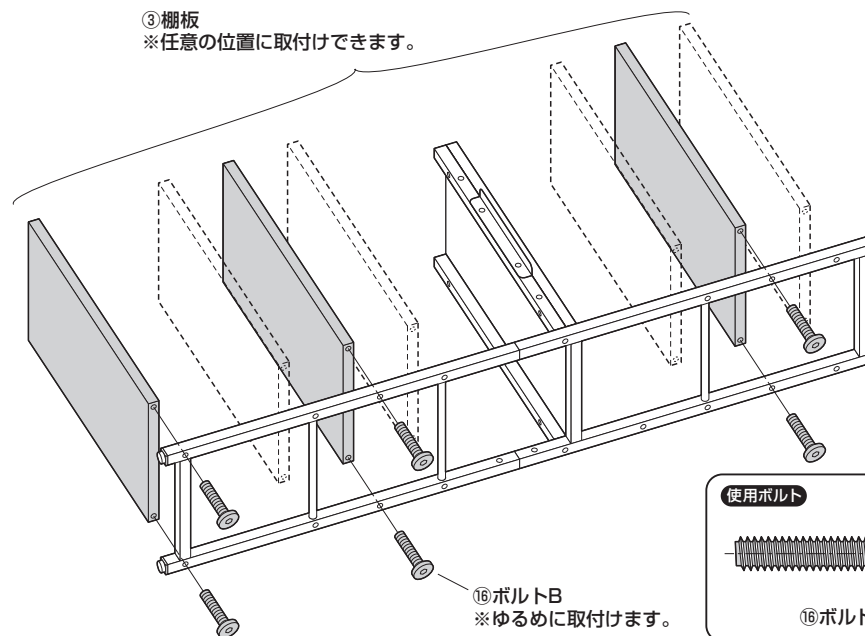


使用ボルト

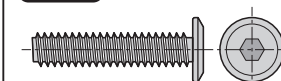


⑰ボルトC (M6×50)

## 9 棚板を取付けます。



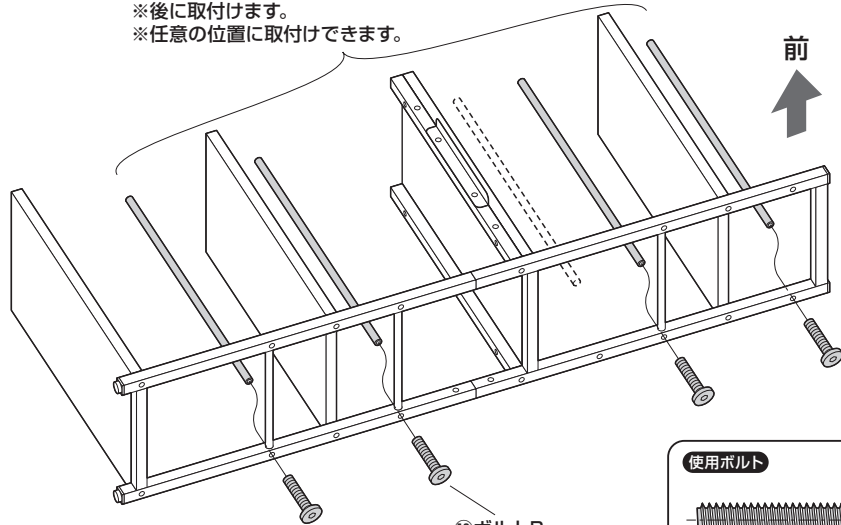
使用ボルト



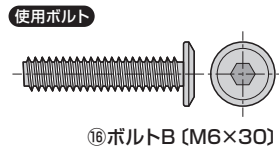
⑰ボルトB (M6×30)

## 10 丸パイプを取付けます。

⑩丸パイプ  
※後に取付けます。  
※任意の位置に取付けできます。



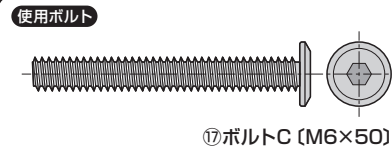
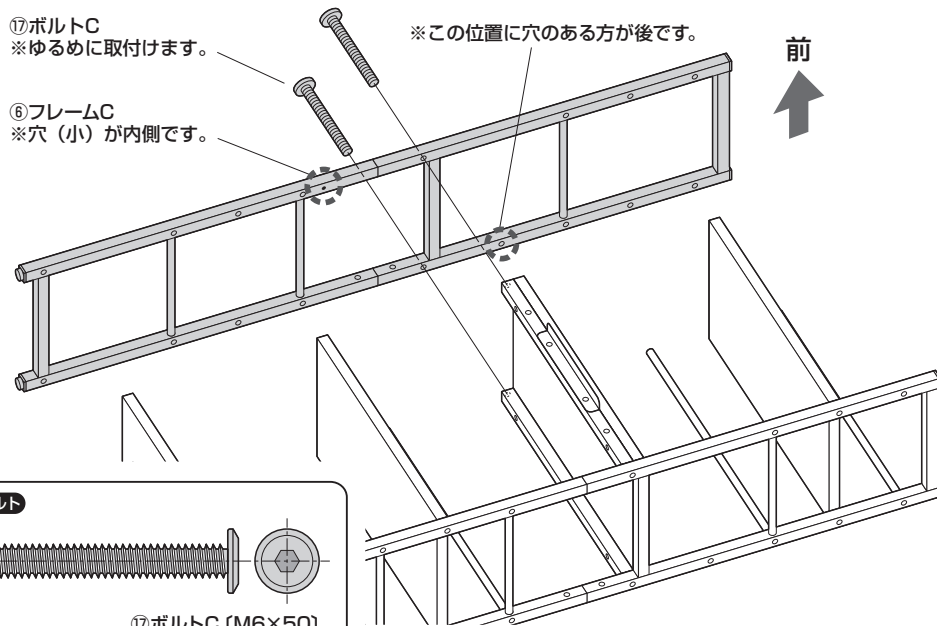
⑩ボルトB  
※ゆるめに取付けます。



## 11 もう1組のフレームを取付けます。

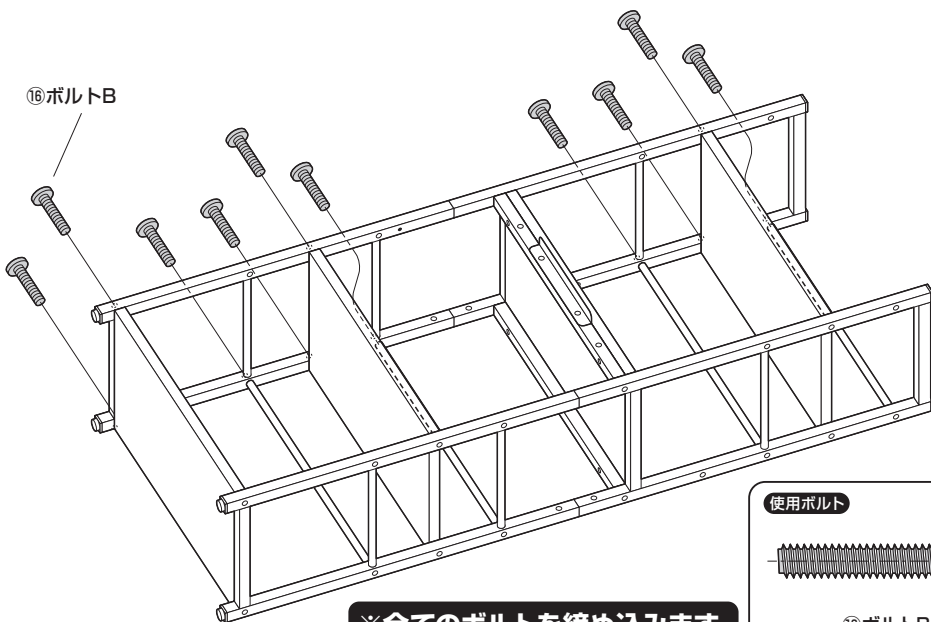
⑦ボルトC  
※ゆるめに取付けます。  
※この位置に穴のある方が後です。

⑥フレームC  
※穴 (小) が内側です。

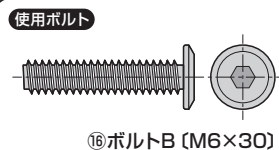


## 12 ボルトBで固定します。

⑩ボルトB



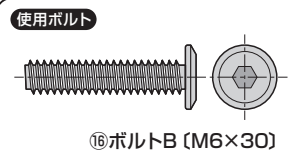
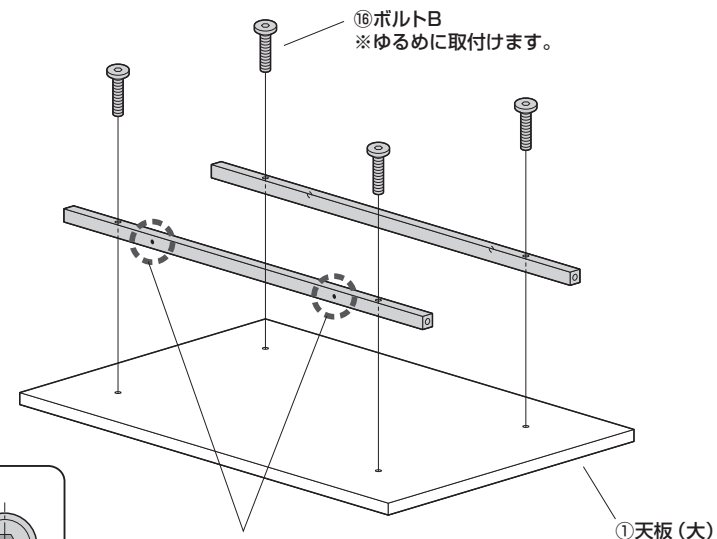
※全てのボルトを締め込みます。



## 13 天板 (大) にリーンホースメントAを取付けます。

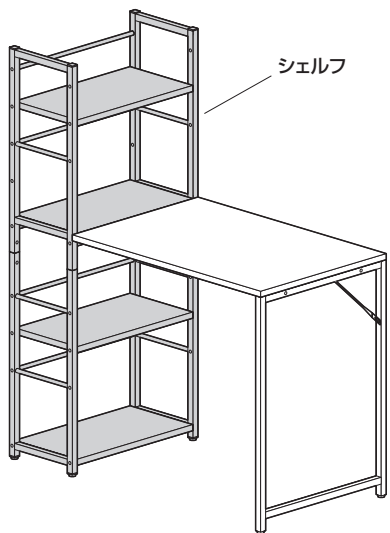
⑩ボルトB  
※ゆるめに取付けます。

⑧リーンホースメントA  
※穴 (小) が外側です。

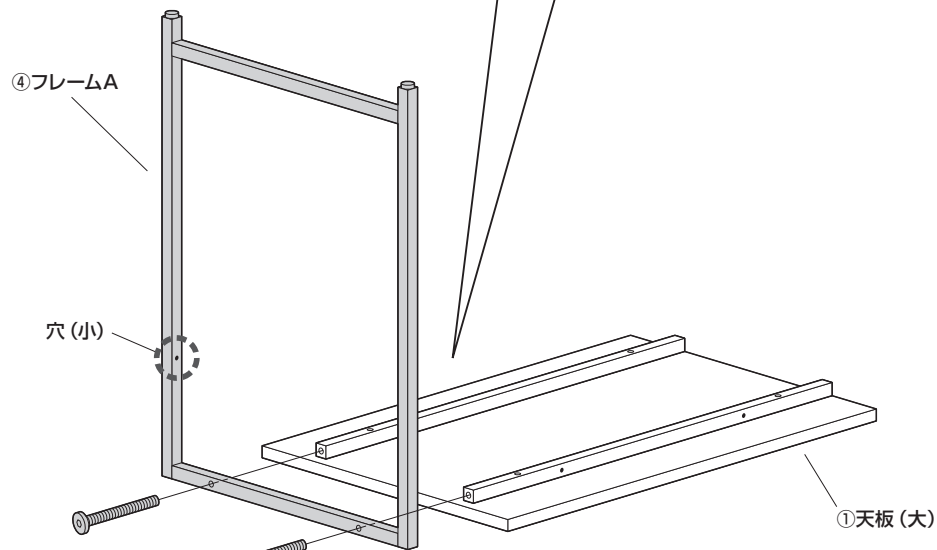
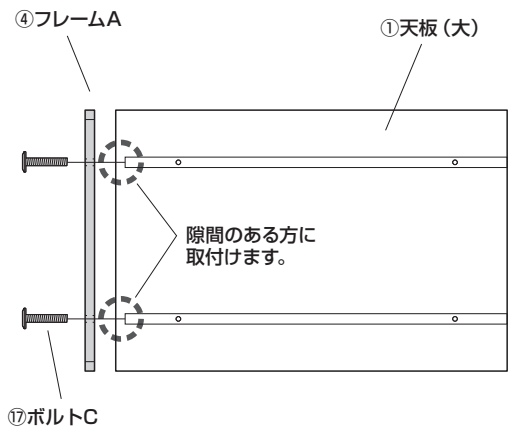


14 フレームAを取付けます。

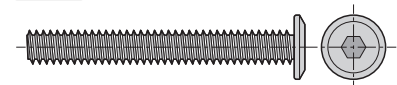
シェルフを左側にする場合



<上から見た図>

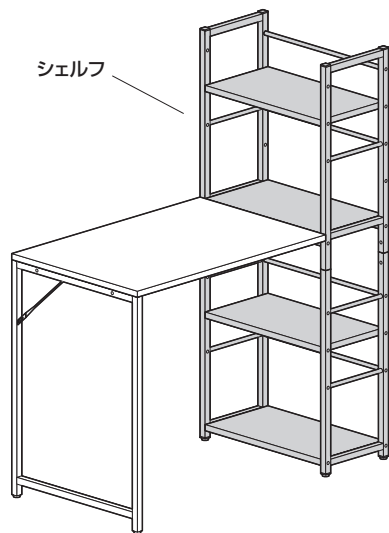


使用ボルト

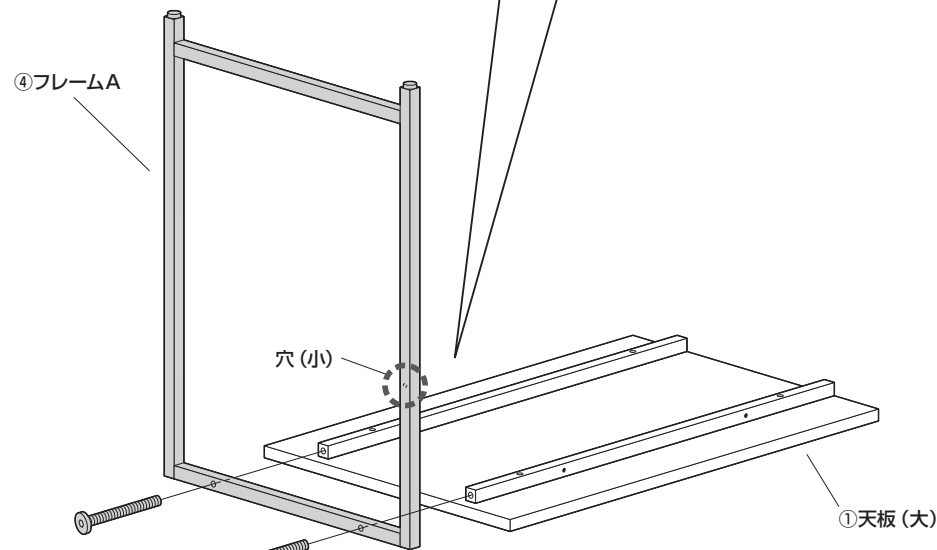
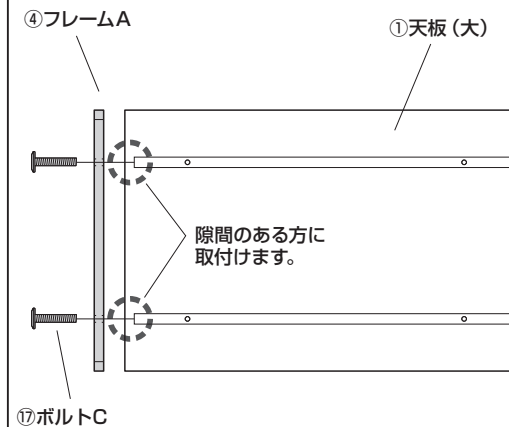


⑰ボルトC (M6×50)

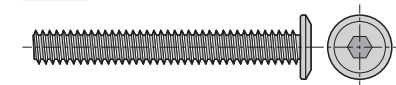
シェルフを右側にする場合



<上から見た図>



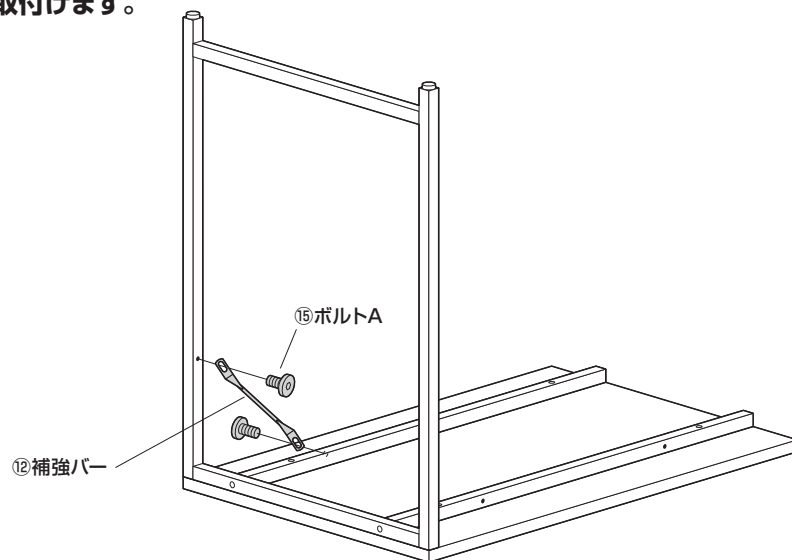
使用ボルト



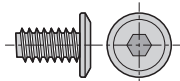
⑰ボルトC (M6×50)

## 15 補強バーを取付けます。

※図はシェルフを左側にする場合になっています。  
シェルフを右側にする場合は反対側を取付けます。



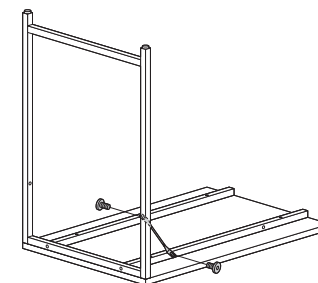
使用ボルト



⑮ボルトA (M6×12)

※全てのボルトを締め込みます。

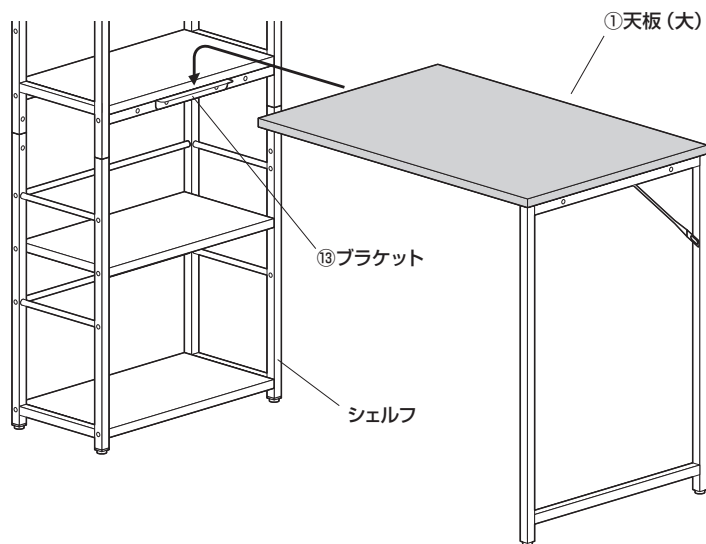
シェルフを右側にする場合の参考図



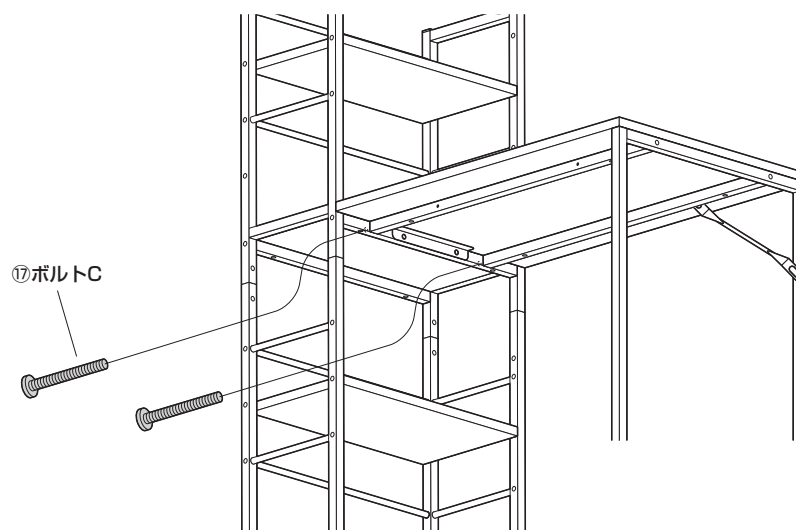
## 16 シェルフを起こし、天板(大)を取付けます。

※図はシェルフを左側にする場合になっています。  
シェルフを右側にする場合は左右が逆になります。

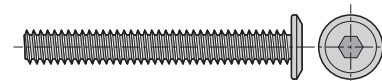
①ブラケットに天板(大)をのせます。



②ボルトCで固定します。

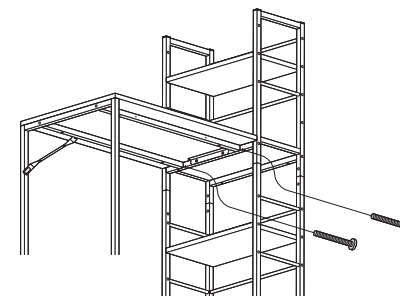


使用ボルト



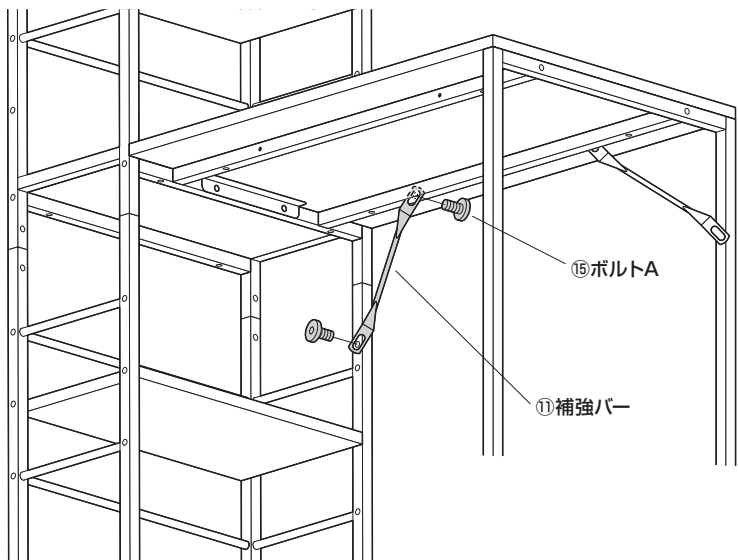
⑰ボルトC (M6×50)

シェルフを右側にする場合の参考図

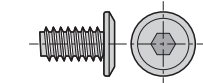


## 17 補強バーを取付けます。

※図はシェルフを左側にする場合になっています。  
シェルフを右側にする場合は左右が逆になります。



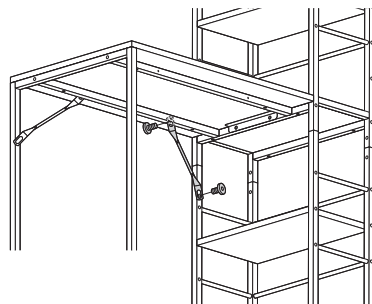
使用ボルト



15 ボルトA (M6×12)

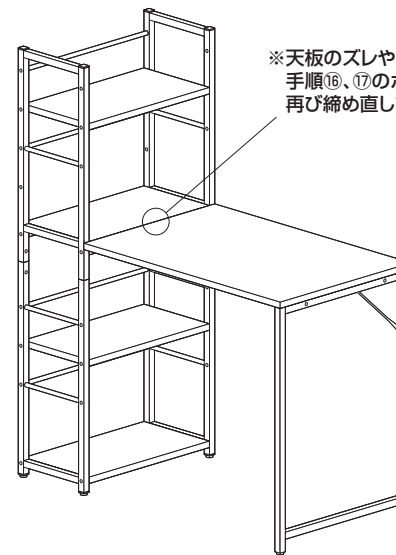
※全てのボルトを締め込みます。

シェルフを右側にする場合の参考図



## 18 完成です。

※図はシェルフを左側にする場合になっています。



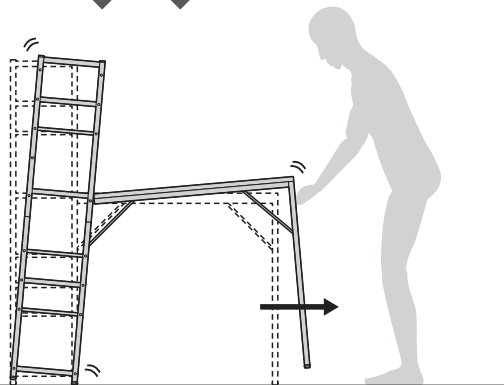
※天板のスレや隙間が気になる場合は、  
手順⑯、⑰のボルトをゆるめて調整し、  
再び締め直してください。

## 使用上のご注意

本製品を移動させる際は必ず大人2人以上で水平に持ち上げてゆっくり移動してください。  
持ち上げずに引きずると破損する恐れがあります。



引きずって移動



水平に持ち上げて  
ゆっくり移動

