

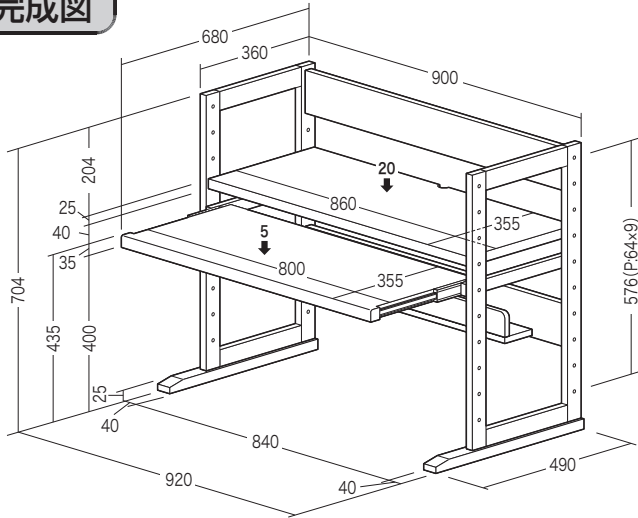
この度は、弊社製品をお求めいただきましてありがとうございました。
本製品は組立式になっておりますので、下記の要領で組み立ててください。
パッキングケースの中には、下記の部品が入っています。

**組立説明書は組立て後も
大切に保管してください。**

この製品を第三者に貸し出すときは、この説明書も共に
貸し出し、よく読んでから使用するようご指導ください。

★用意していただくもの・・・
プラスドライバー、マイナスドライバー、
手袋 (組み立て時のケガ等を防ぐために着用をおすすめします)

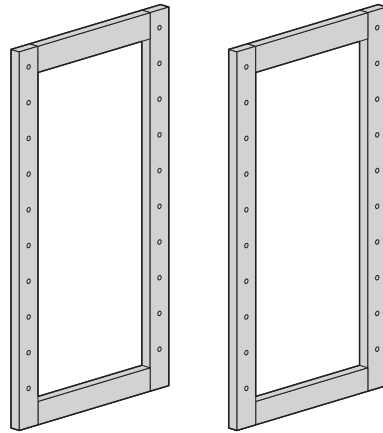
完成図



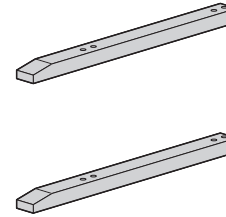
総耐荷重 25kg

組立て部品

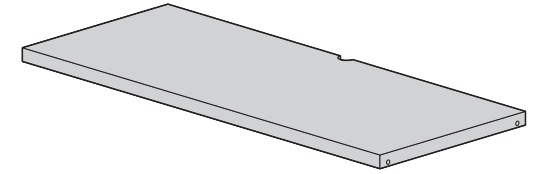
※部品の欠品や破損があった場合は、品番(100-DESKH056Mなど)と下記の部品番号(①~⑫)と部品名(ボルトなど)をお知らせください。



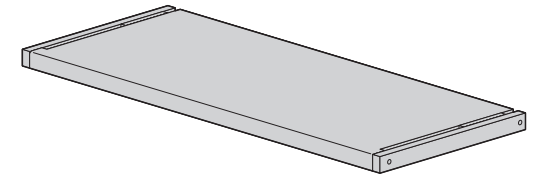
①フレーム×2枚



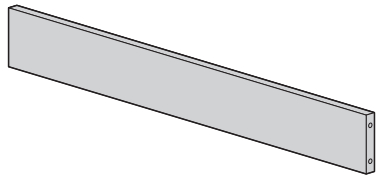
②脚×2本



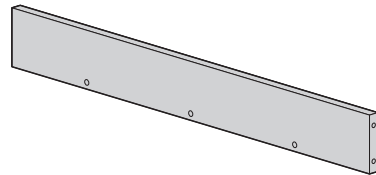
③天板×1枚



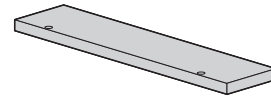
④スライダー×1枚



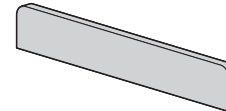
⑤バックパネルA×1枚



⑥バックパネルB×1枚



⑦トレーA×1枚



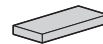
⑧トレーB×1枚



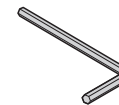
⑨木ダボ×4本



⑩丸ナット×12個

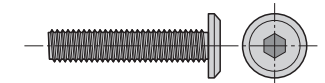


⑪フェルト×4枚

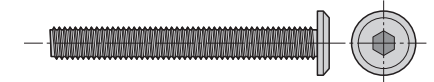


⑫六角レンチ(4mm)×1本

使用ボルト



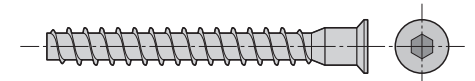
⑬ボルトA×4本 (M6×30)



⑭ボルトB×12本 (M6×50)

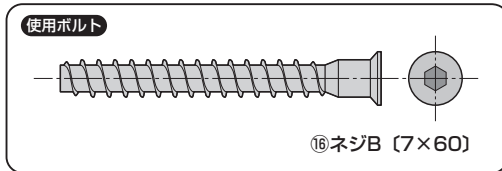
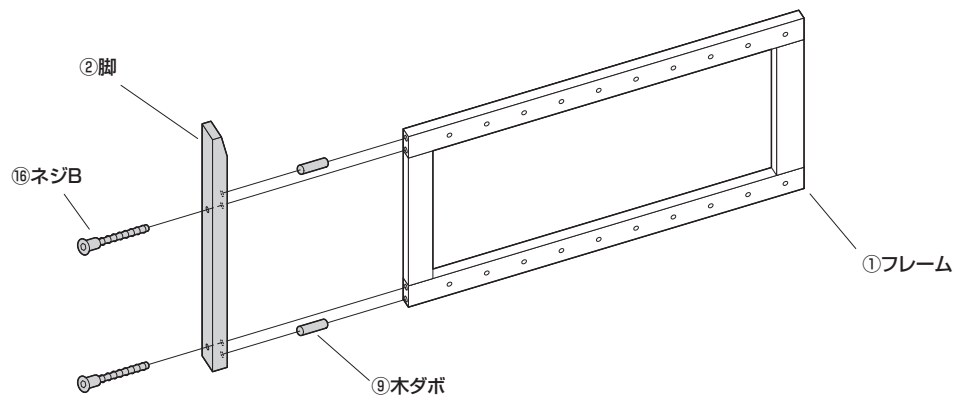


⑮ネジA×4本 (4×40)



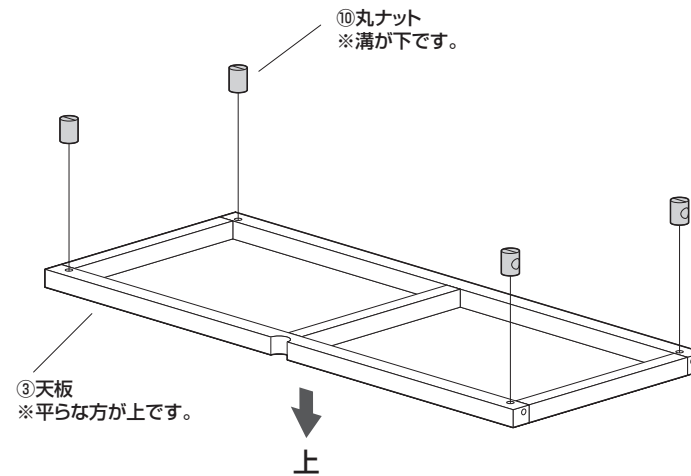
⑯ネジB×4本 (7×60)

1 フレームに脚を取付けます。



※もう一つのフレームも同様に取付けます。

2 天板に丸ナットを取付けます。

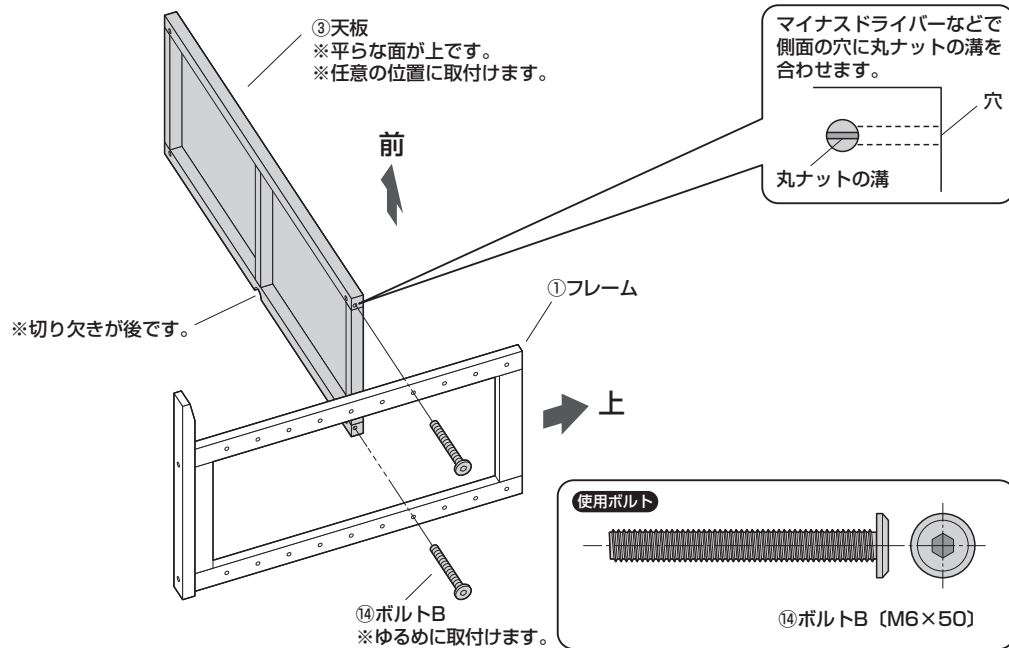


③天板
※平らな方が上です。

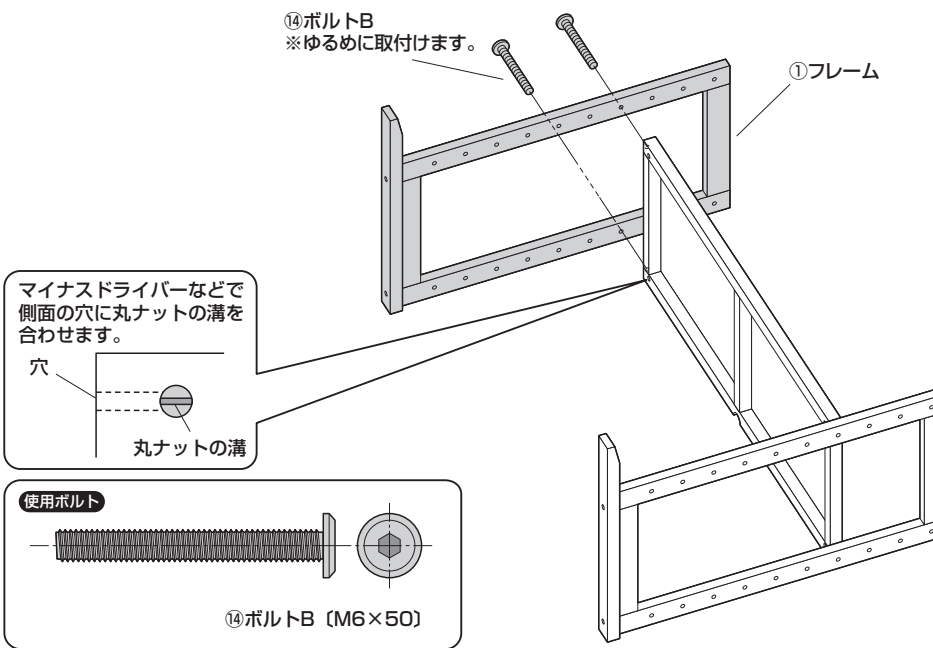
⑩丸ナット
※溝が下です。



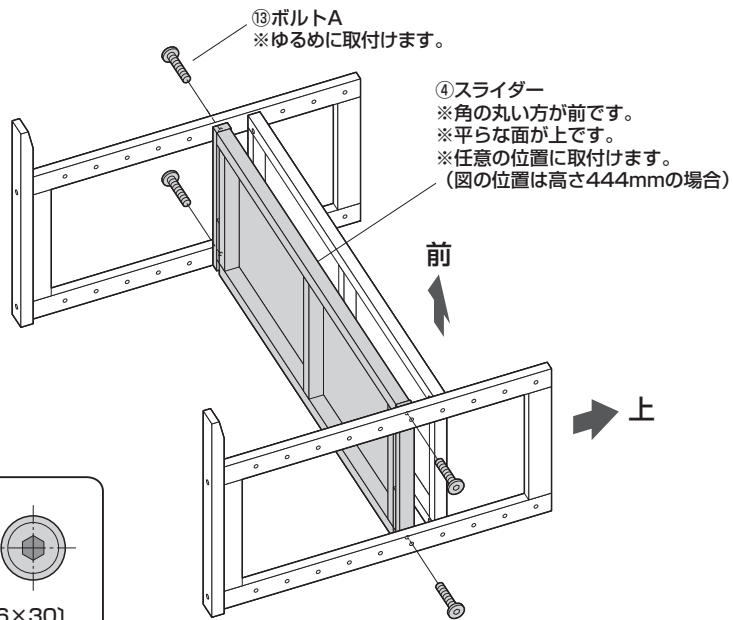
3 フレームの片方に天板を取付けます。



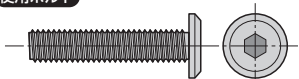
4 もう一つのフレームを取付けます。



5 スライダーを取付けます。

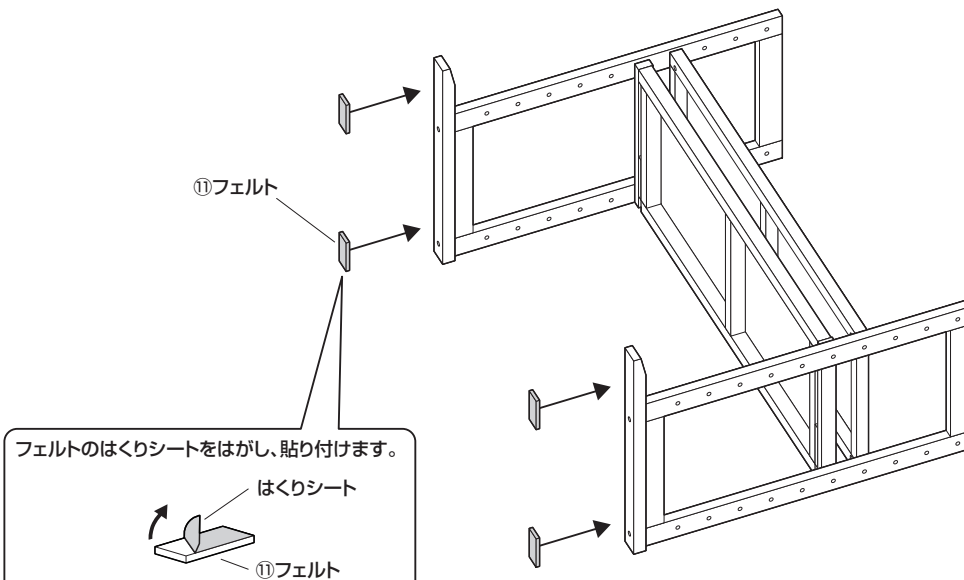


使用ボルト

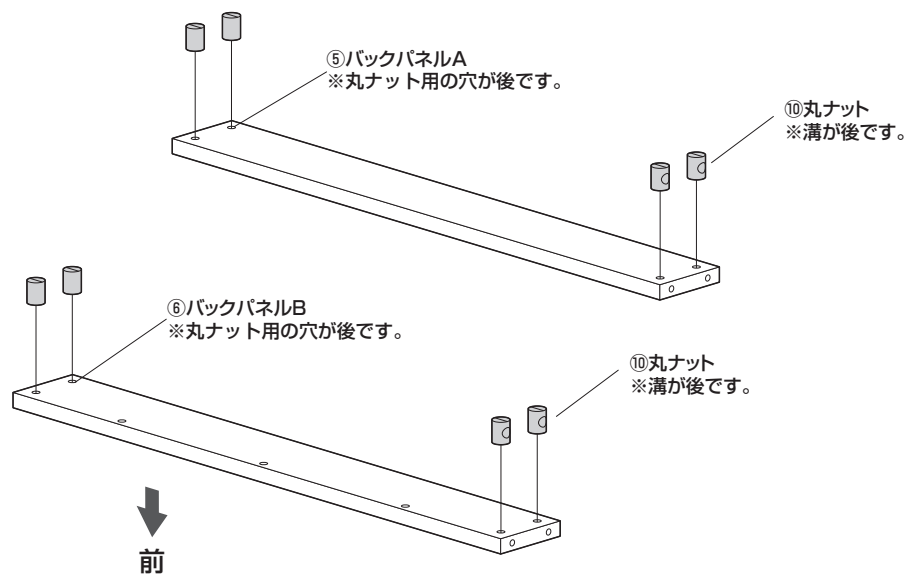


⑬ボルトA (M6×30)

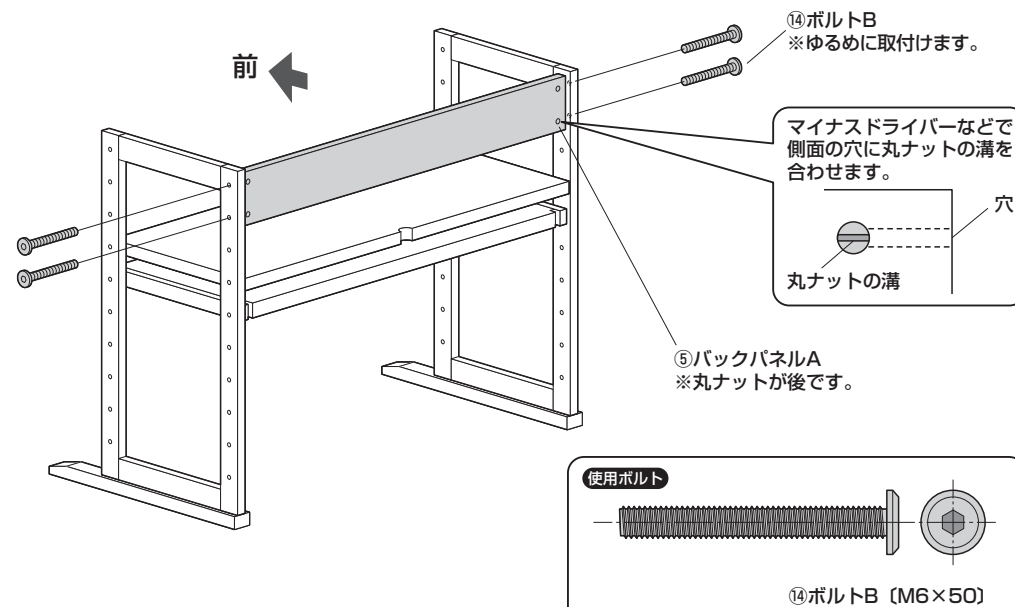
6 脚にフェルトを取付けます。



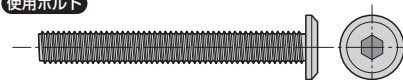
7 バックパネルに丸ナットを取付けます。



8 本体を起こしてバックパネルAを取付けます。

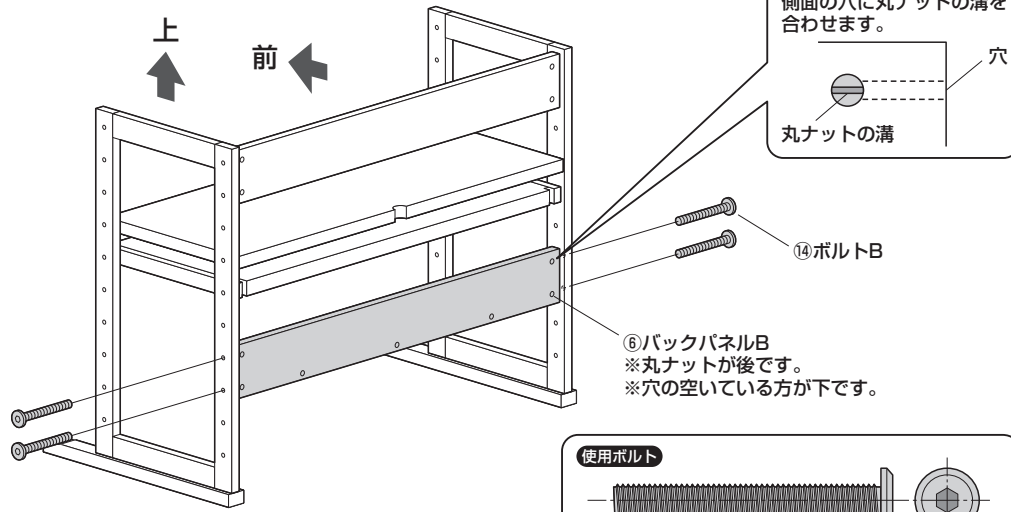


使用ボルト

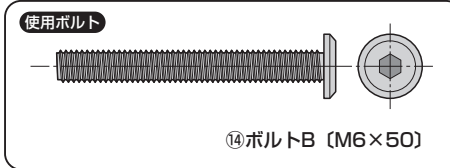


⑭ボルトB (M6×50)

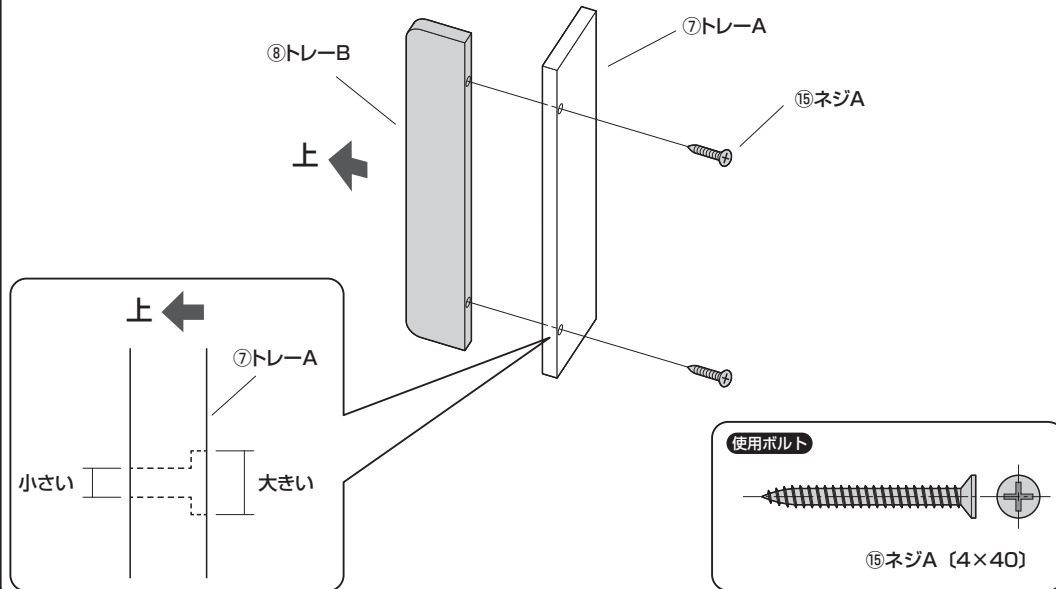
9 バックパネルBを取付けます。



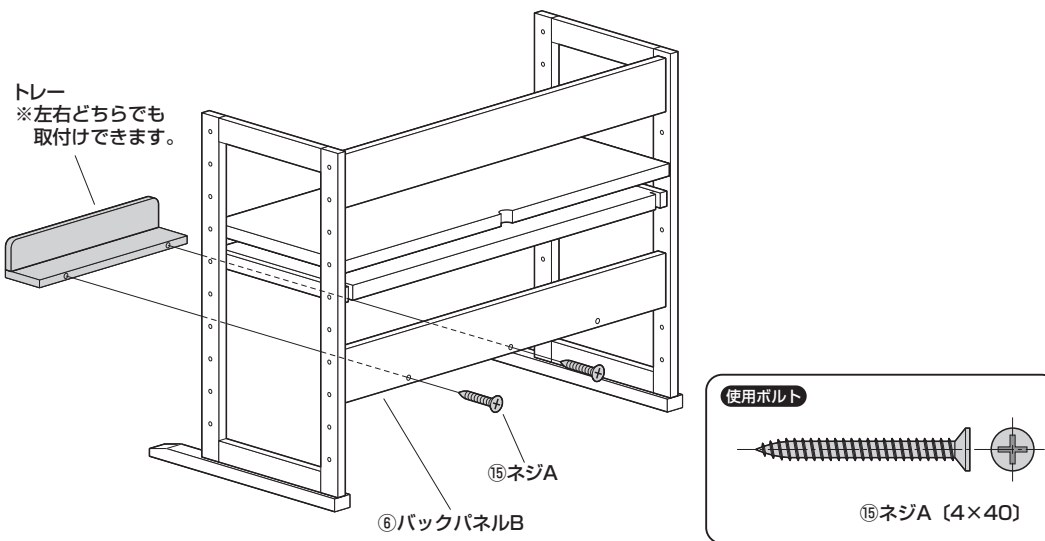
※最後に全てのボルトを締め込みます。



10 トレーAにトレーBを取付けます。



11 バックパネルBにトレーを取付けて、完成です。



製品に関するお問い合わせ
製品に関するお問い合わせなどございましたら、お買求めの販売店又は右記までお気軽にご相談下さい。

サンワサプライ株式会社
サンワダイレクト / 〒700-0825 岡山県岡山市北区田町1-10-1
TEL.086-223-5680 FAX.086-235-2381