

この度は、弊社製品をお買求めいただきましてありがとうございました。  
本製品は組立式になっておりますので、下記の要領で組み立ててください。  
パッキングケースの中には、下記の部品が入っています。

**組立説明書は組立て後も  
大切に保管してください。**

この製品を第三者に貸し出すときは、この説明書も共に  
貸し出し、よく読んでから使用するようご指導ください。

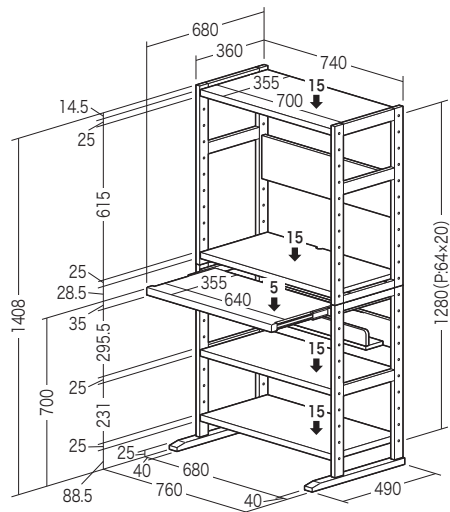
★用意していただくもの・・・  
プラスドライバー、マイナスドライバー、  
手袋（組み立て時のケガ等を防ぐために着用をおすすめします）

**完成図**

※本製品は組立て方法によって下図のように2通りの  
使い方ができます。用途に合わせて組立てください。

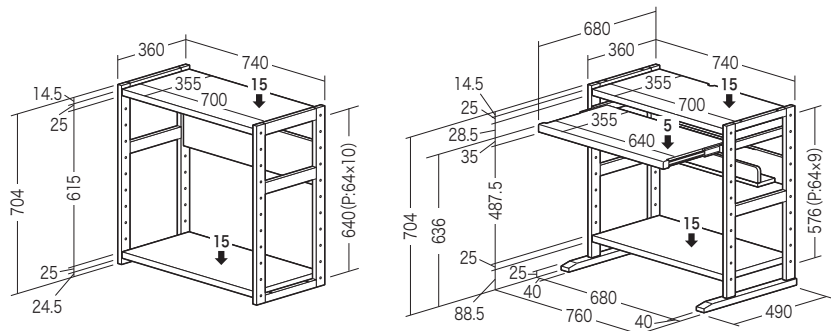
※どちらにするかによって、組立て手順が異なります。

**A 縦に重ねる場合**



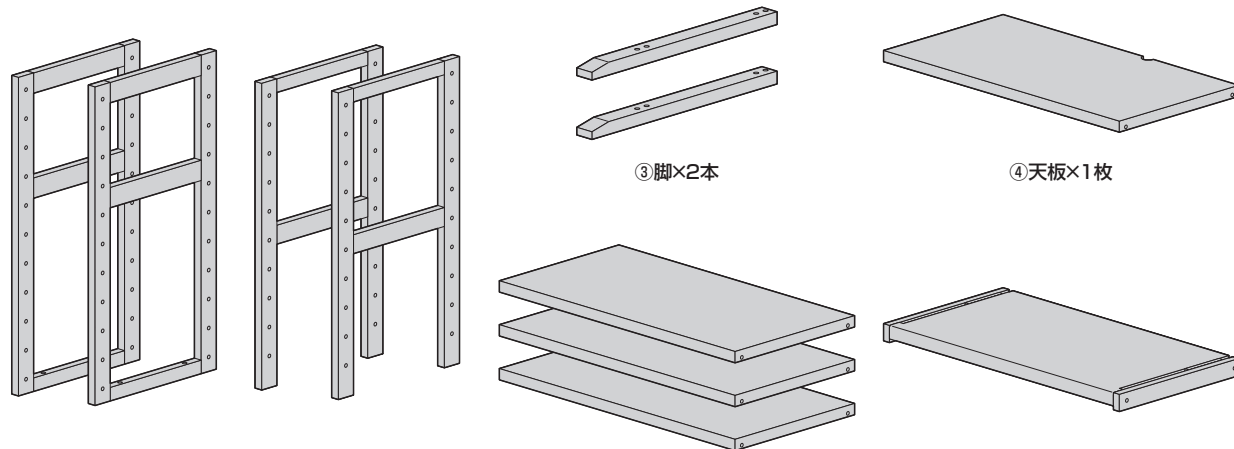
総耐荷重 65kg

**B 横に並べる場合**



**組立て部品**

※部品の欠品や破損があった場合は、品番(100-DESKH055Mなど)と下記の部品番号(①~⑳)と  
部品名(ボルトなど)をお知らせください。

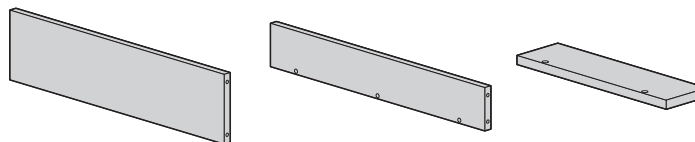


①フレームA×2枚

②フレームB×2枚

⑤棚板×3枚

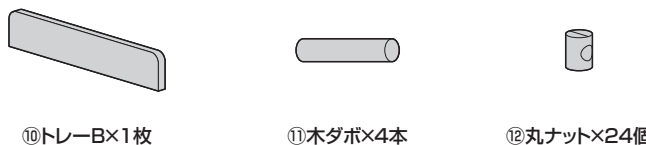
⑥スライダー×1枚



⑦バックパネルA×1枚

⑧バックパネルB×1枚

⑨トレイA×1枚



⑩トレイB×1枚

⑪木ダボ×4本

⑫丸ナット×24個



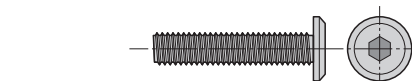
⑬ジョイントナット  
×4個

⑭フェルト  
×8枚

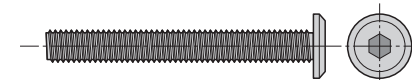
⑮転倒防止チェーン  
×2本

⑯六角レンチ(4mm)  
×2本

**使用ボルト**



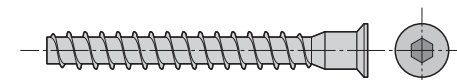
⑰ボルトA×4本 (M6×30)



⑱ボルトB×28本 (M6×50)



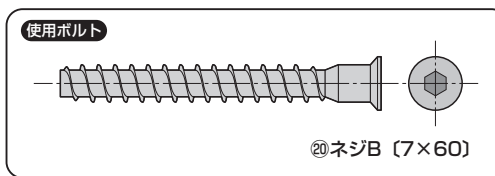
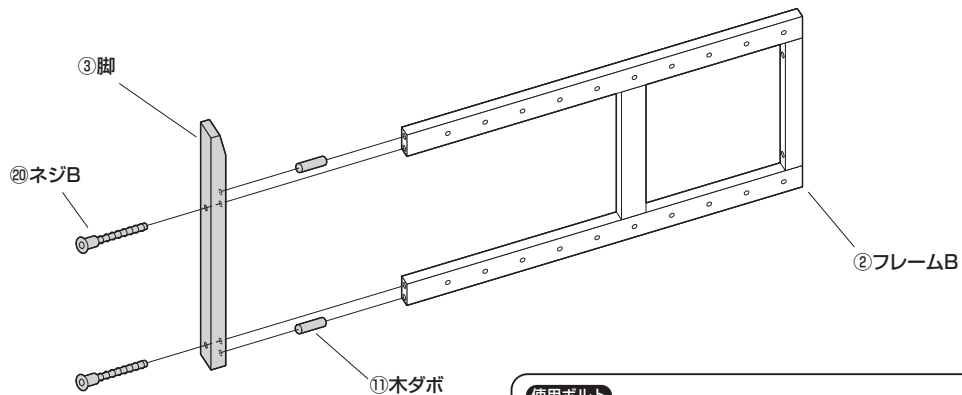
⑲ネジA×4本 (4×40)



⑳ネジB×4本 (7×60)

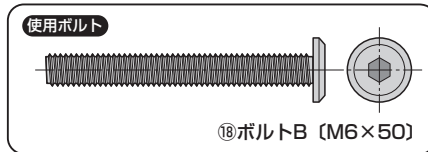
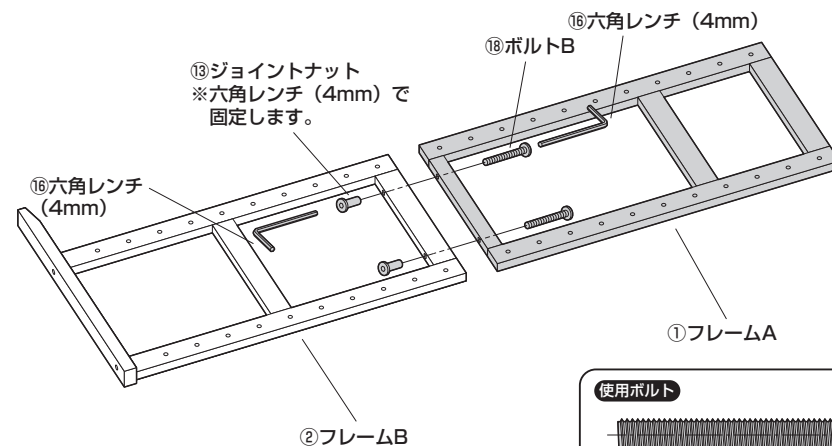
# A 縦に重ねる組立て方法

## 1 フレームBに脚を取付けます。



※もう一つのフレームも同様に取付けます。

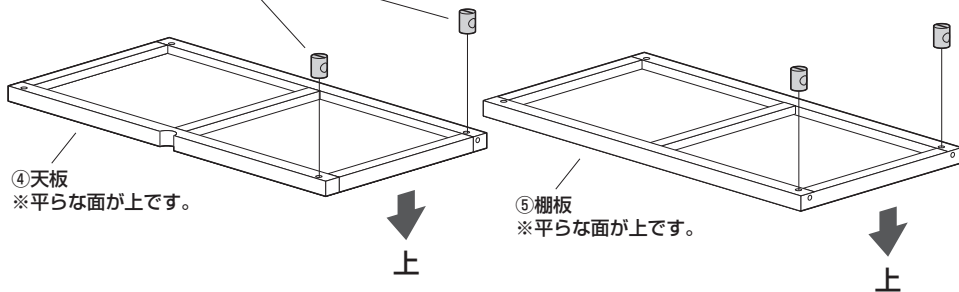
## 2 フレームAを連結します。



※同様にもう1組も連結します。

## 3 天板と棚板に丸ナットを差し込みます。

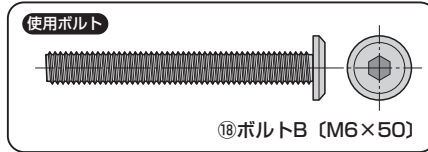
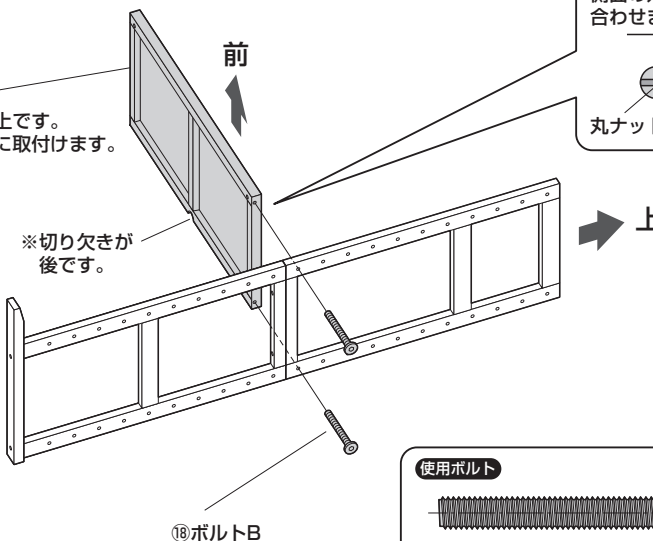
⑫丸ナット  
※片側の2ヶ所に差し込みます。  
※溝のある方が下です。



※同様に他の棚板2枚にも差し込みます。

## 4 フレームの片方に天板を取付けます。

④天板  
※平らな面が上です。  
※任意の位置に取付けます。

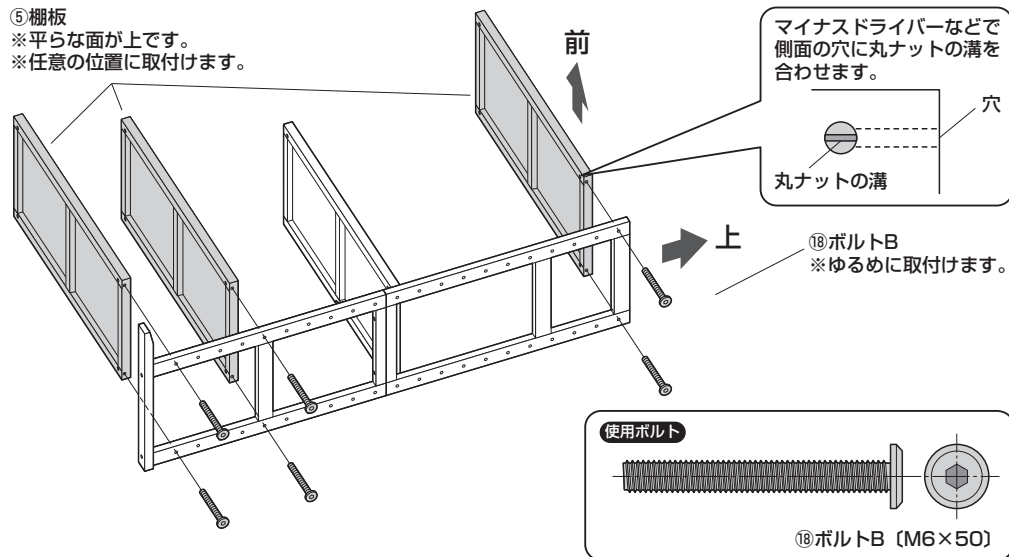


⑱ボルトB  
※ゆるめに取付けます。

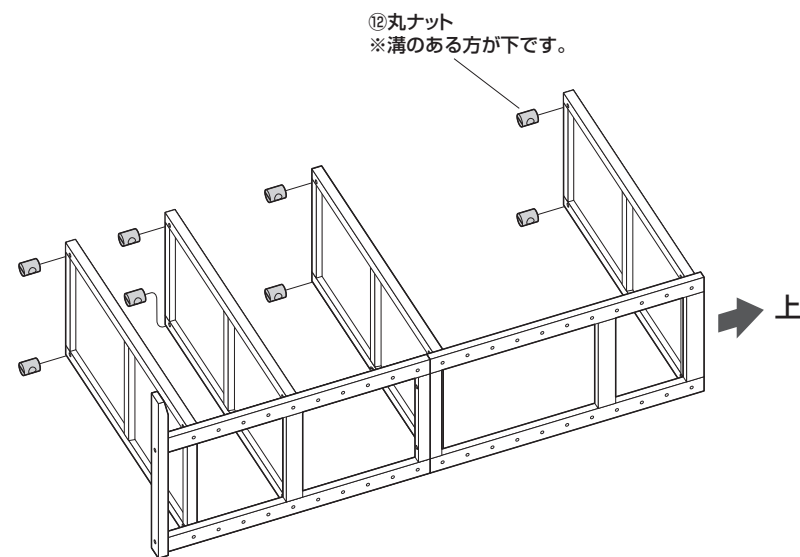
## A 縦に重ねる組立て方法

### 5 フレームの片方に棚板を取付けます。

⑤棚板  
※平らな面が上です。  
※任意の位置に取付けます。

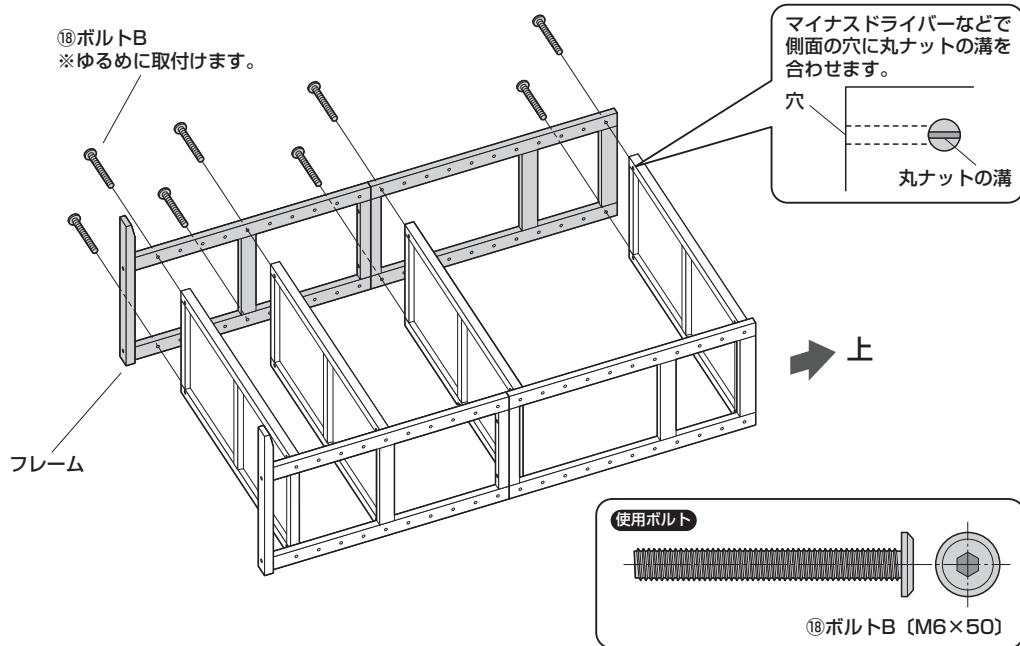


### 6 天板と棚板に丸ナットを差し込みます。



### 7 もう1つのフレームを取付けます。

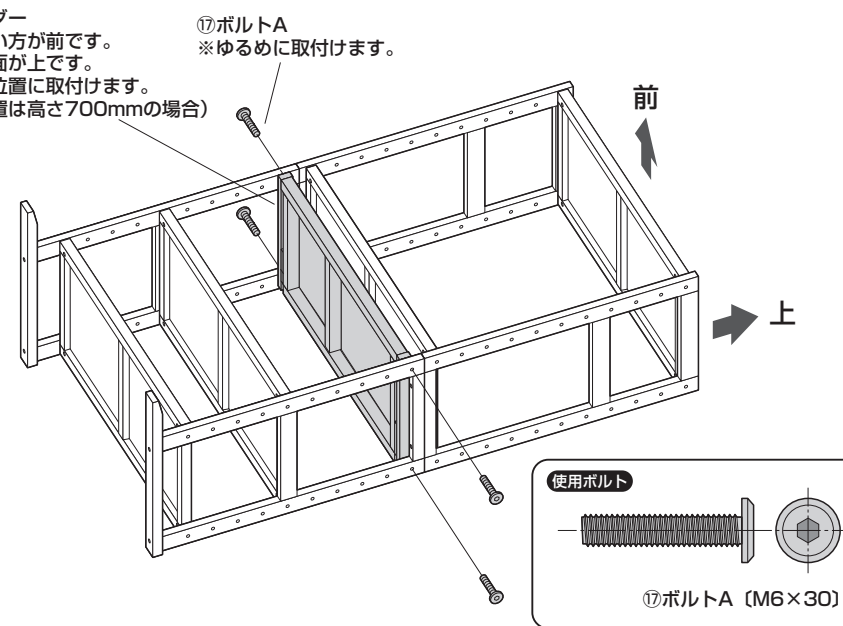
⑩ボルトB  
※ゆるめに取付けます。



### 8 スライダーを取付けます。

⑥スライダー  
※角の丸い方が前です。  
※平らな面が上です。  
※任意の位置に取付けます。  
(図の位置は高さ700mmの場合)

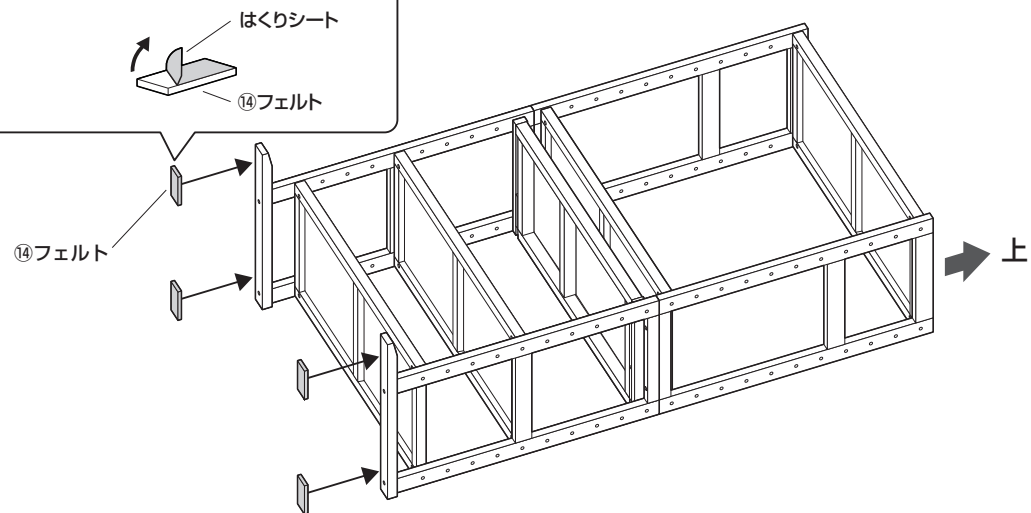
⑰ボルトA  
※ゆるめに取付けます。



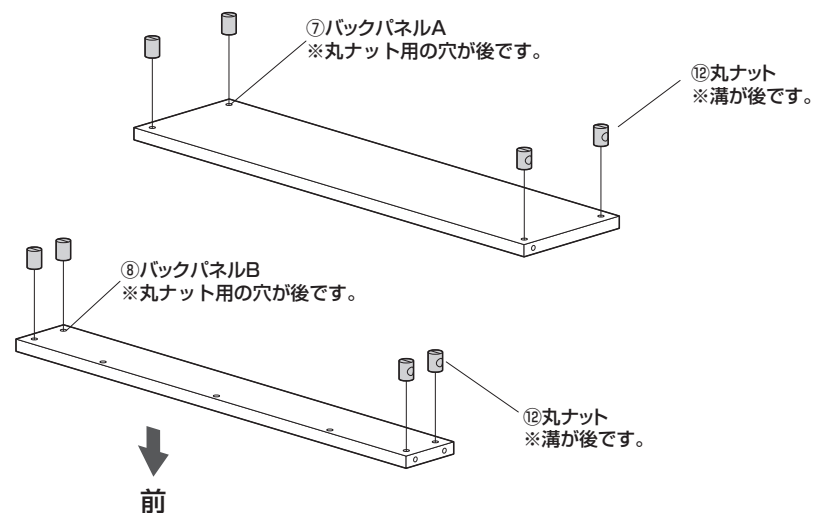
## A 縦に重ねる組立て方法

### 9 脚にフェルトを貼り付けます。

フェルトのはくりシートをはがし、貼り付けます。



### 10 バックパネルに丸ナットを差し込みます。



### 11 本体を起こして、バックパネルAを取付けます。

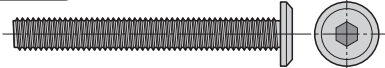
⑩ボルトB  
※ゆるめに取付けます。

マイナスドライバーなどで側面の穴に丸ナットの溝を合わせます。

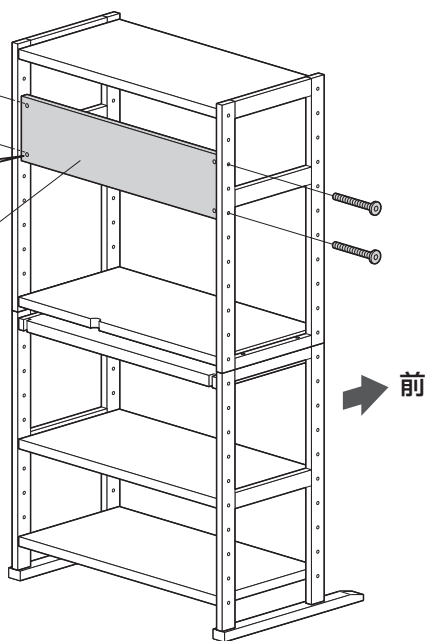
穴 丸ナットの溝

⑦バックパネルA  
※丸ナットが後です。  
※任意の位置に取付けます。

使用ボルト

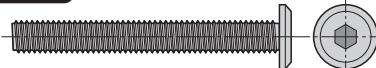


⑩ボルトB (M6×50)



### 12 バックパネルBを取付けます。

使用ボルト



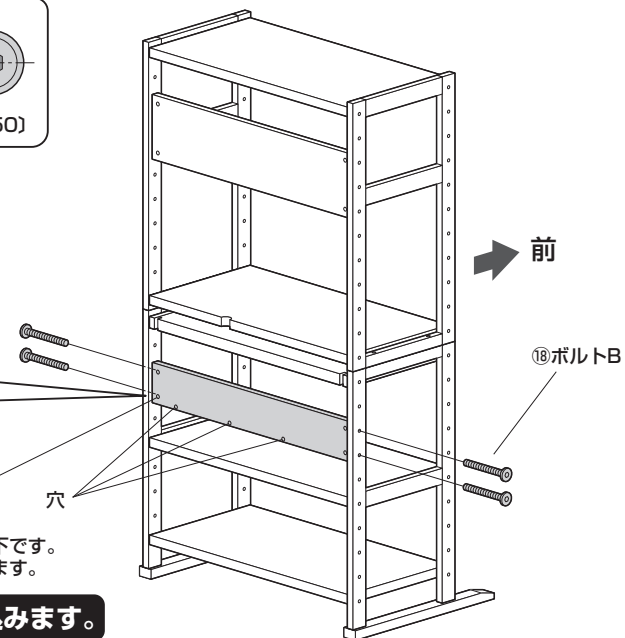
⑩ボルトB (M6×50)

マイナスドライバーなどで側面の穴に丸ナットの溝を合わせます。

穴 丸ナットの溝

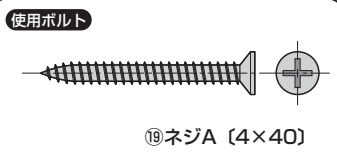
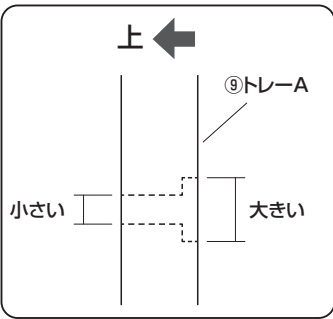
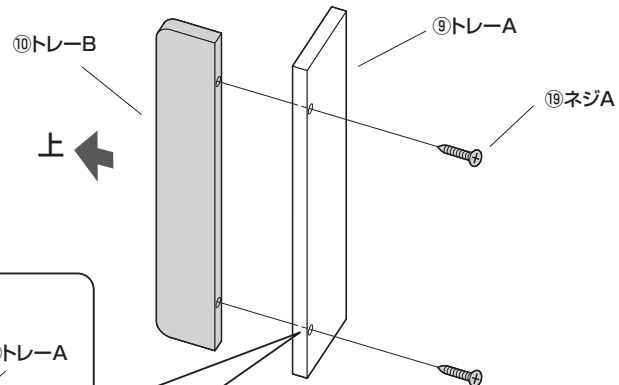
⑧バックパネルB  
※丸ナットが後です。  
※穴の空いている方が下です。  
※任意の位置に取付けます。

※最後に全てのボルトを締め込みます。

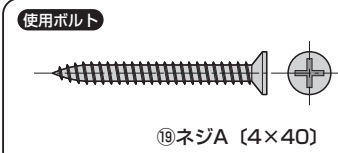
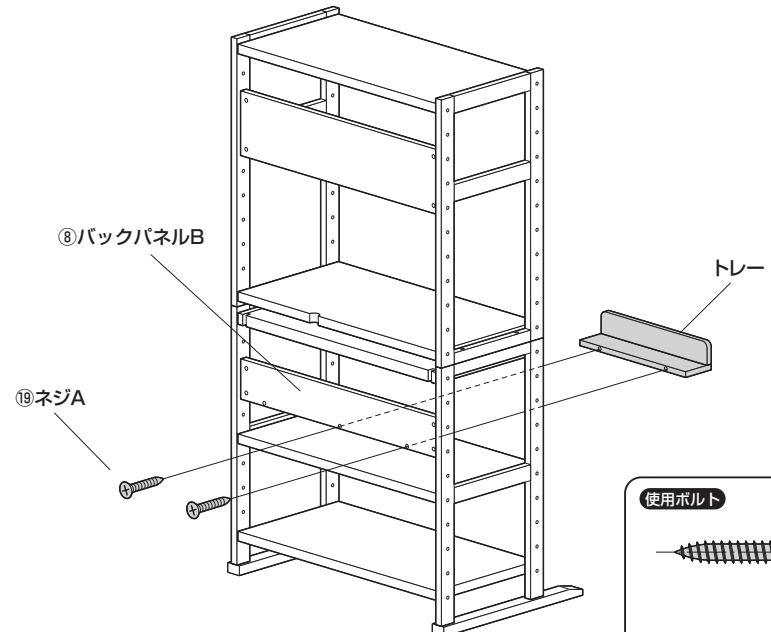


## A 縦に重ねる組立て方法

13 トレーAにトレーBを取付けます。

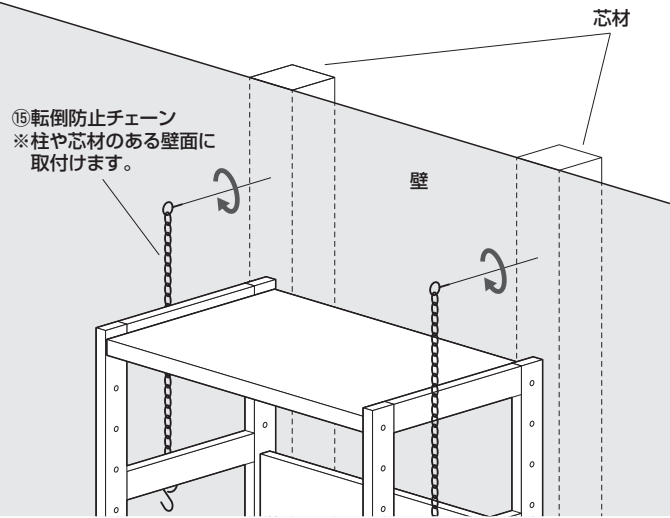


14 バックパネルBにトレーを取付けます。

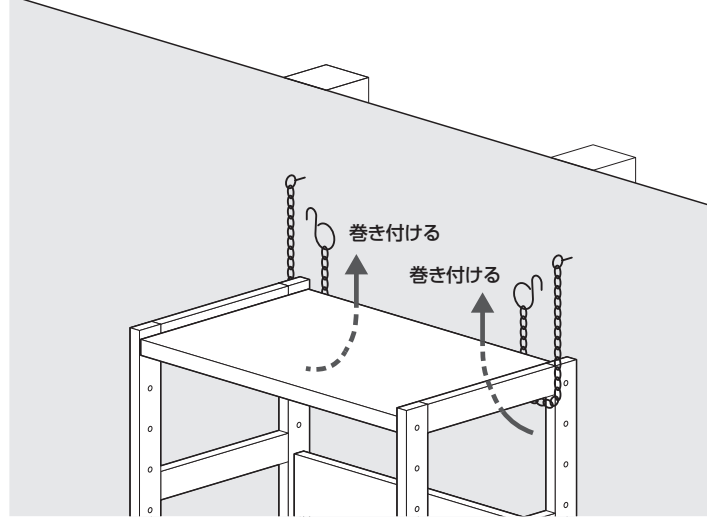


15 転倒防止チェーンを取付けて、完成です。

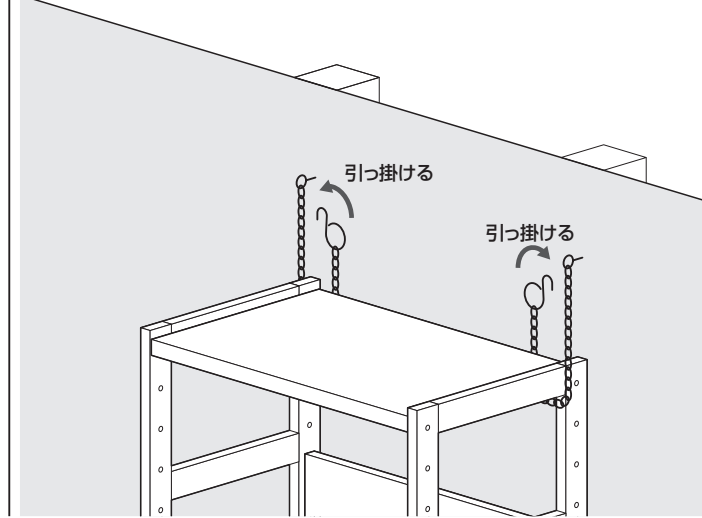
① 転倒防止チェーンのネジ付きフックを壁面に取付けます。



② チェーンをフレームに巻き付けます。

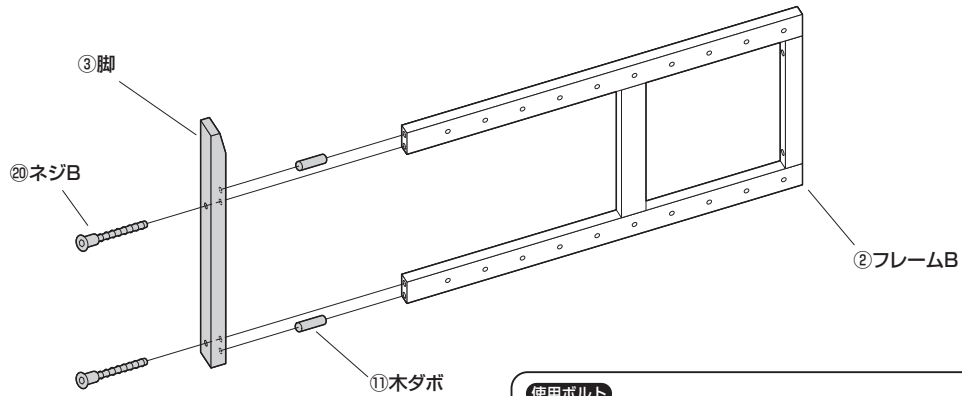


③ チェーンをたるみのないように引っ張り、S字フックをチェーンに引っ掛けます。

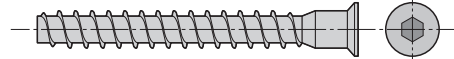


## B 横に並べる組立て方法

### 1 フレームBに脚を取付けます。

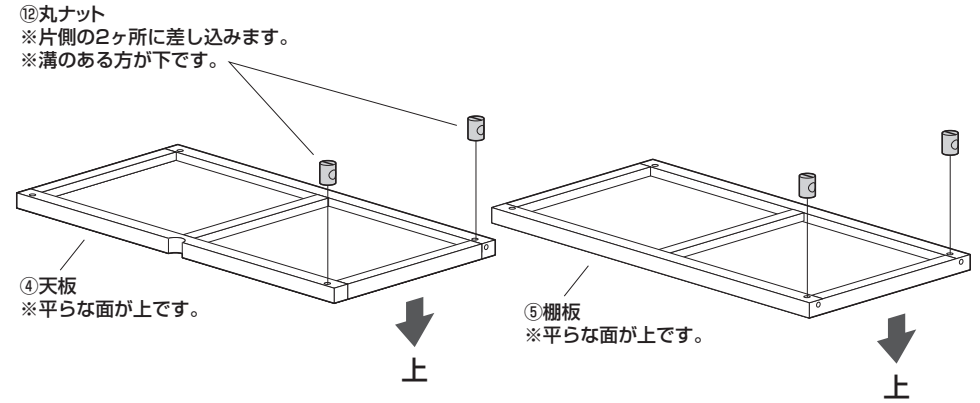


使用ボルト



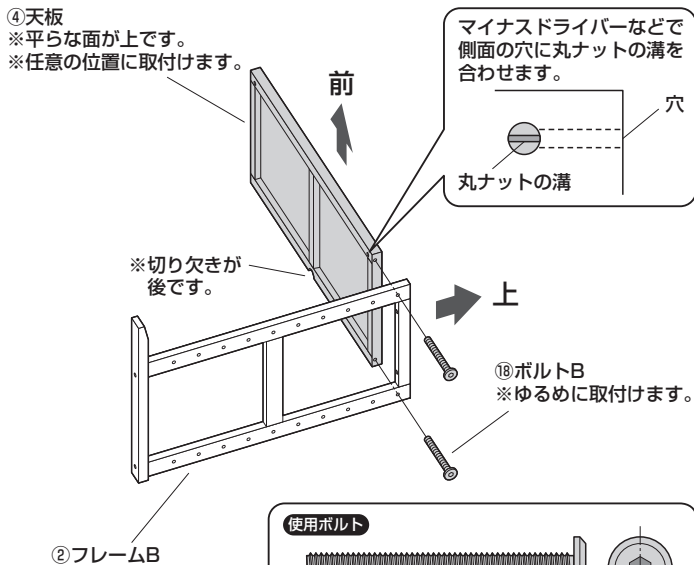
※もう一つのフレームも同様に取付けます。

### 2 天板と棚板に丸ナットを差し込みます。

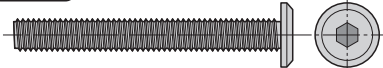


※他の2枚は後で使用します。

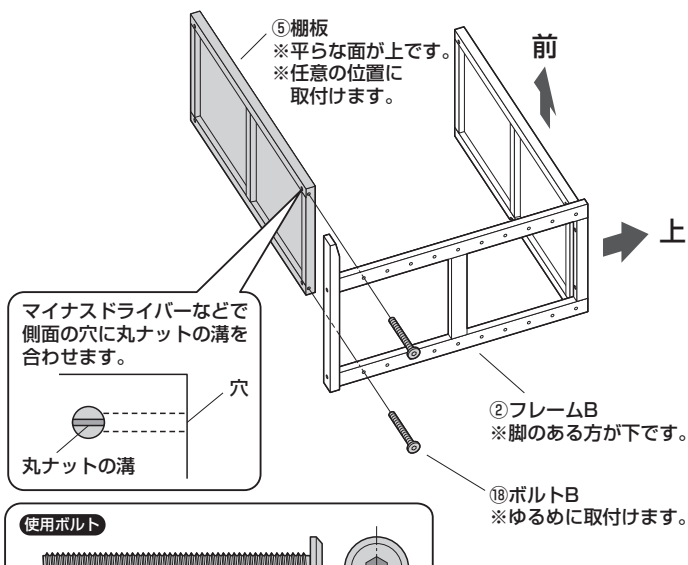
### 3 フレームBの片方に天板を取付けます。



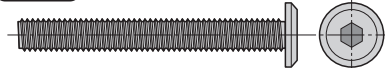
使用ボルト



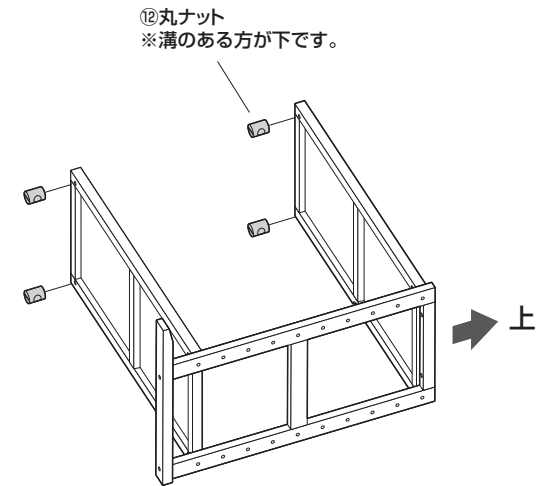
### 4 フレームBの片方に棚板を取付けます。



使用ボルト



### 5 天板と棚板に丸ナットを差し込みます。



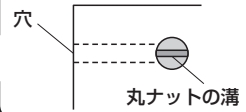


## B 横に並べる組立て方法

### 6 もう1つのフレームBを取付けます。

⑱ボルトB  
※ゆるめに取付けます。

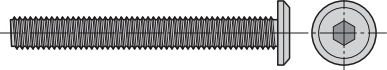
マイナスドライバーなどで  
側面の穴に丸ナットの溝を  
合わせます。



②フレームB



使用ボルト

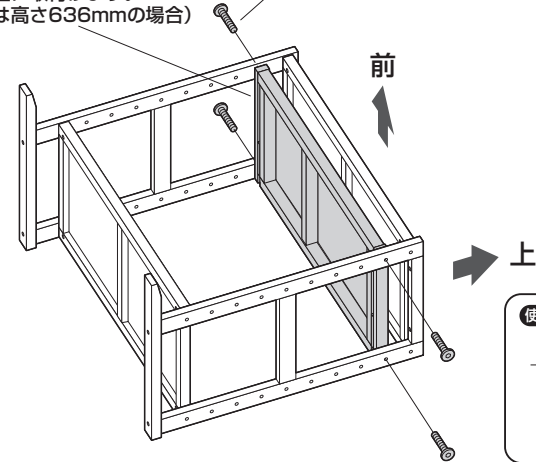


⑱ボルトB (M6×50)

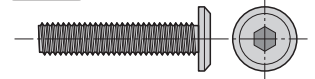
### 7 スライダーを取付けます。

⑥スライダー  
※角の丸い方が前です。  
※平らな面が上です。  
※任意の位置に取付けます。  
(図の位置は高さ636mmの場合)

⑰ボルトA  
※ゆるめに取付けます。



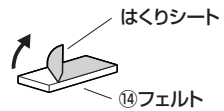
使用ボルト



⑰ボルトA (M6×30)

### 8 脚にフェルトを貼り付けます。

フェルトのはくりシートをはがし、貼り付けます。



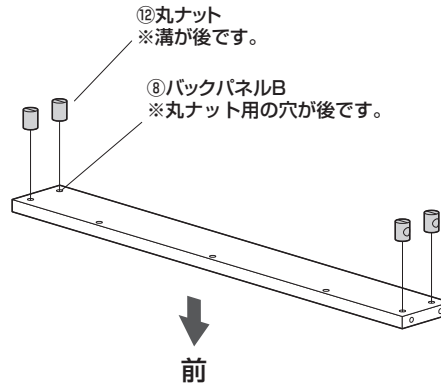
⑭フェルト



### 9 バックパネルBに丸ナットを差し込みます。

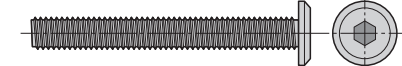
⑫丸ナット  
※溝が後です。

⑧バックパネルB  
※丸ナット用の穴が後です。



### 10 本体を起こして、バックパネルBを取付けます。

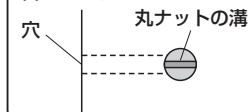
使用ボルト



⑱ボルトB (M6×50)

⑱ボルトB

マイナスドライバーなどで  
側面の穴に丸ナットの溝を  
合わせます。

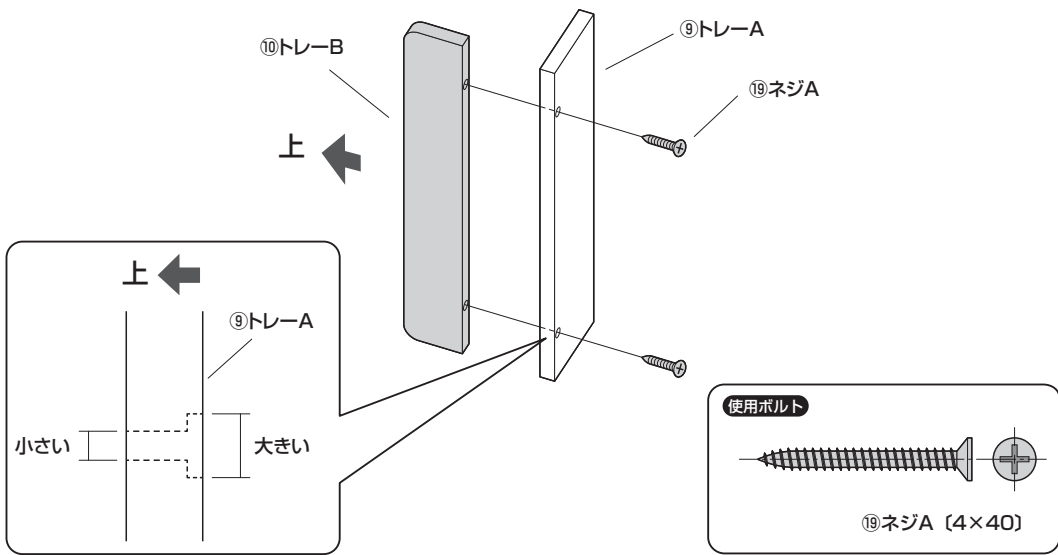


⑧バックパネルB  
※丸ナットが後です。  
※穴の空いている方が下です。  
※任意の位置に取付けます。

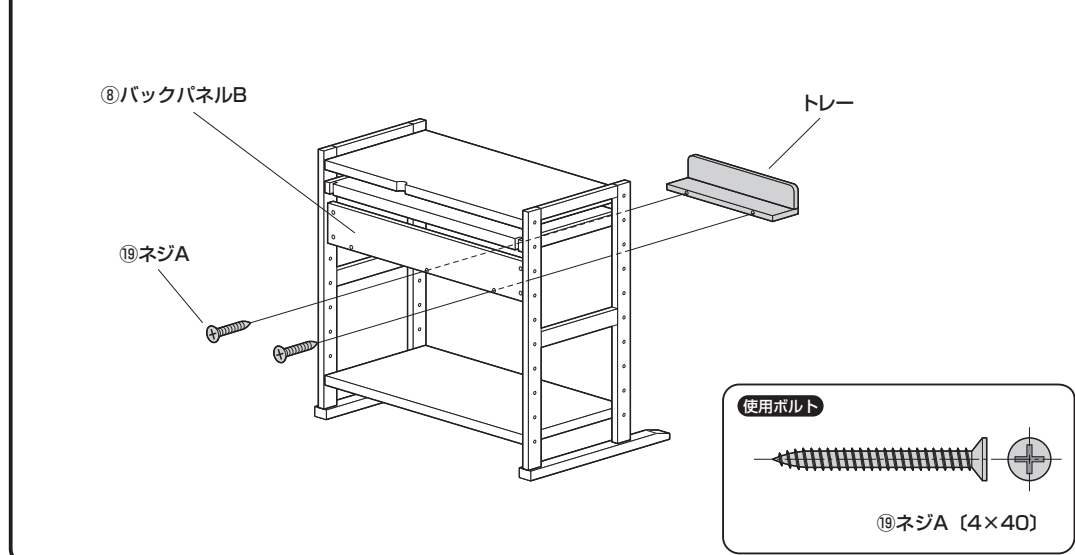
※最後に全てのボルトを締め込みます。

## B 横に並べる組立て方法

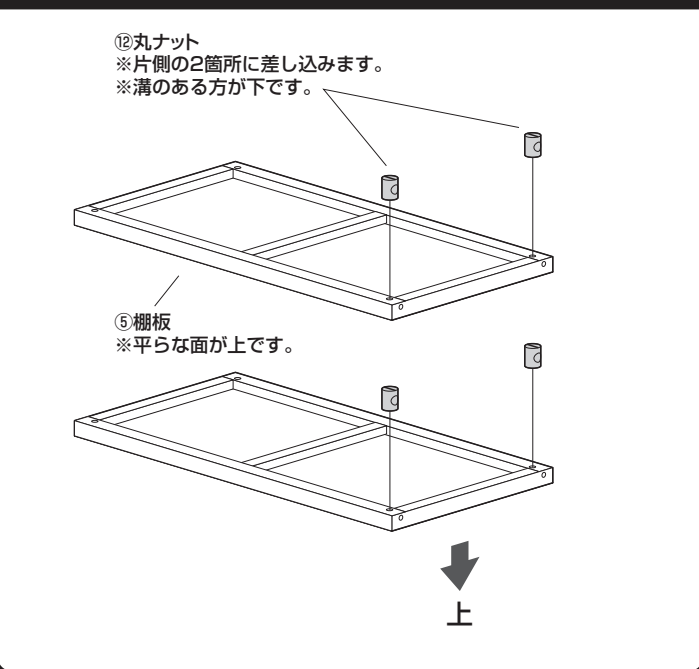
11 トレーAにトレーBを取付けます。



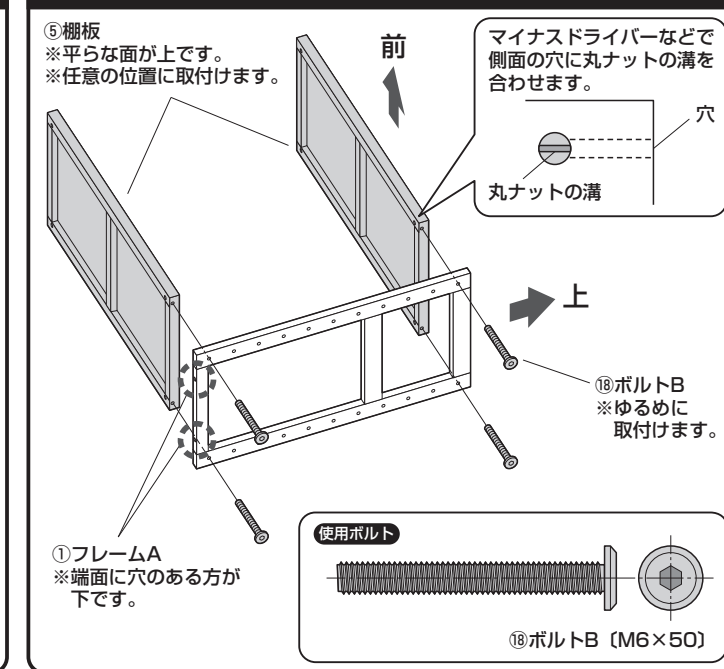
12 バックパネルBにトレーを取付けます。



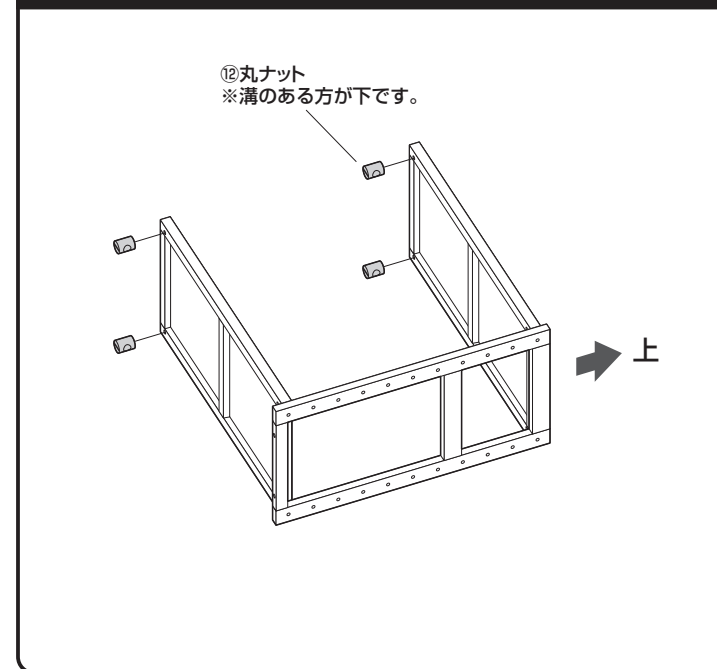
13 残りの棚板に丸ナットを差し込みます。



14 フレームAの片方に棚板を取付けます。



15 棚板に丸ナットを差し込みます。





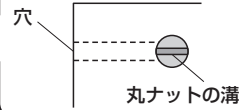
## B 横に並べる組立て方法

16 もう1つのフレームAを取付けます。

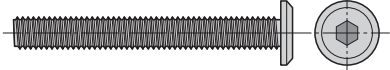
⑩ボルトB  
※ゆるめに取付けます。

①フレームA  
※端面に穴のある方が下です。

マイナスドライバーなどで側面の穴に丸ナットの溝を合わせます。



使用ボルト

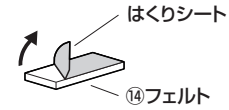


⑩ボルトB (M6×50)

上

17 フレームAにフェルトを貼り付けます。

フェルトのはくりシートをはがし、貼り付けます。



⑭フェルト

上

18 バックパネルAに丸ナットを差し込みます。

⑦バックパネルA  
※丸ナット用の穴が後です。

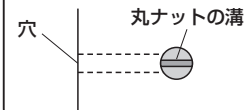
⑫丸ナット  
※溝が後です。

前

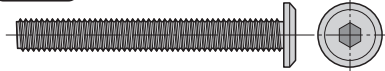
19 本体を起こして、バックパネルAを取付けます。

⑩ボルトB  
※ゆるめに取付けます。

マイナスドライバーなどで側面の穴に丸ナットの溝を合わせます。



使用ボルト



⑩ボルトB (M6×50)

前

⑦バックパネルA  
※丸ナットが後です。  
※任意の位置に取付けます。

※最後に全てのボルトを締め込みます。

20 完成です。

