

この度は、弊社製品をお買求めいただきましてありがとうございました。  
本製品は組立式になっておりますので、下記の詳細で組み立ててください。  
パッキングケースの中には、下記の部品が入っています。

**組立説明書は組立て後も  
大切に保管してください。**

この製品を第三者に貸し出すときは、この説明書も共に貸し出し、よく読んでから使用するようご指導ください。

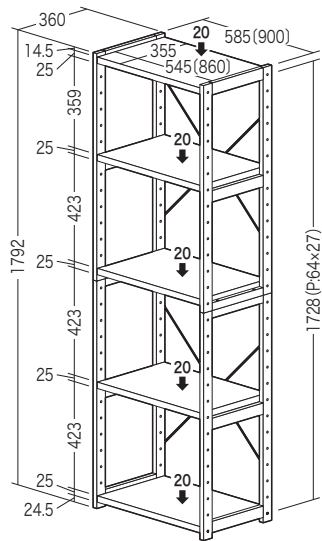
★用意していただくもの・・・  
プラスドライバー、マイナスドライバー、キリ、  
手袋（組み立て時のケガ等を防ぐために着用をおすすめします）

**完成図**

※本製品は組立て方法によって下図の様に2通りの  
使い方ができます。用途に合わせて組立ててください。

※どちらにするかによって、組立て手順が異なります。

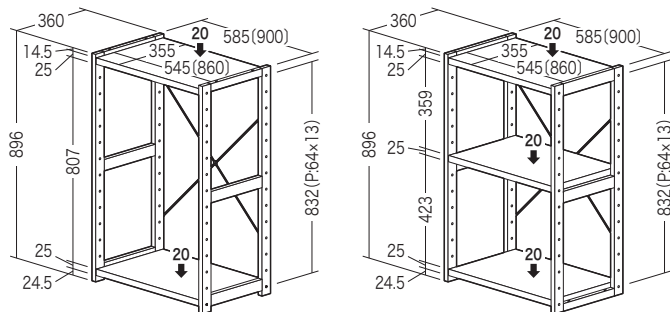
**A 縦に重ねる場合**



総耐荷重 100kg

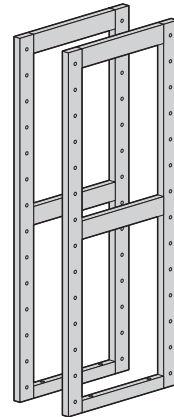
( ) 内は100-DESKH053シリーズ

**B 横に並べる場合**

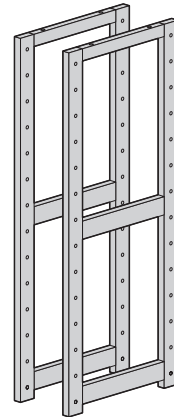


( ) 内は100-DESKH053シリーズ

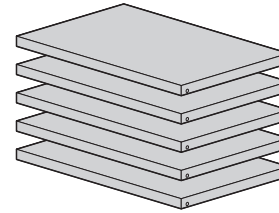
**組立て部品**



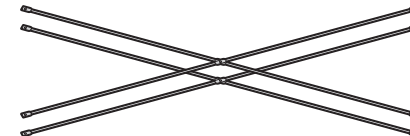
①フレームA×2枚



②フレームB×2枚



③棚板×5枚



④バックフレーム×2個



⑤丸ナット  
×20個



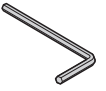
⑥ジョイントナット  
×4個



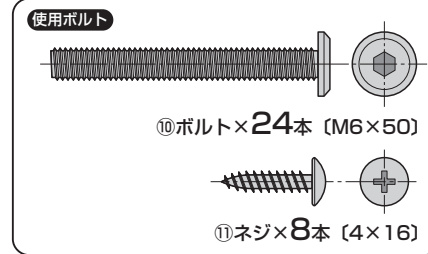
⑦フェルト  
×8枚



⑧転倒防止チェーン  
×2本

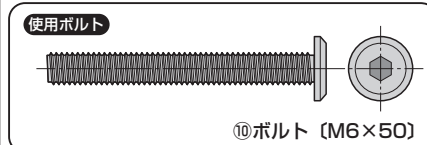


⑨六角レンチ(4mm)  
×2本

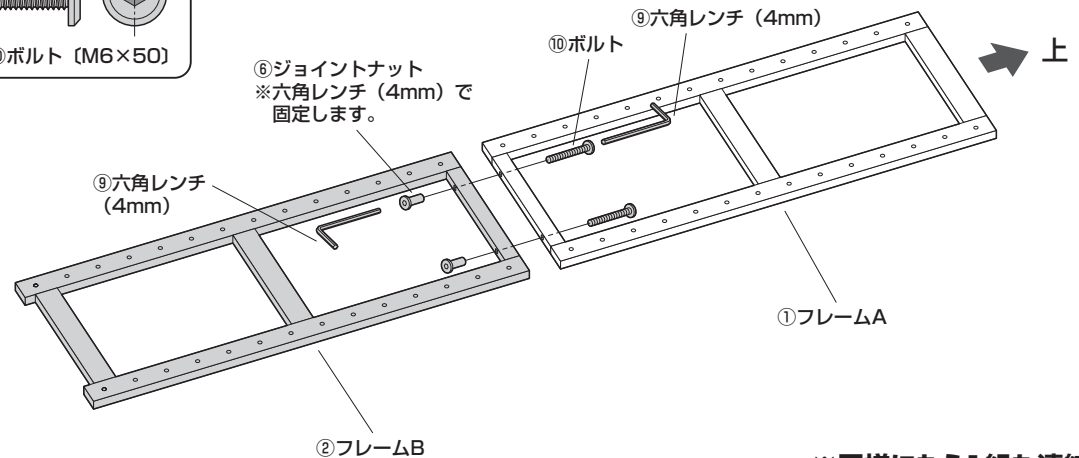


**A 縦に重ねる組立て方法**

**1 フレームAにフレームBを連結します。**



⑩ボルト (M6×50)



⑥ジョイントナット  
※六角レンチ (4mm) で  
固定します。

⑨六角レンチ  
(4mm)

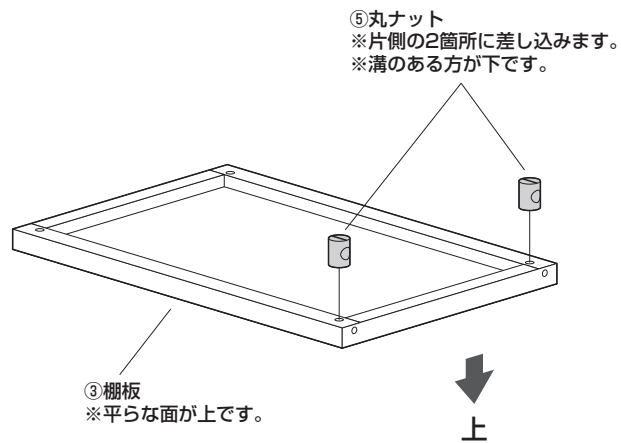
①フレームA

②フレームB

※同様にもう1組も連結します。

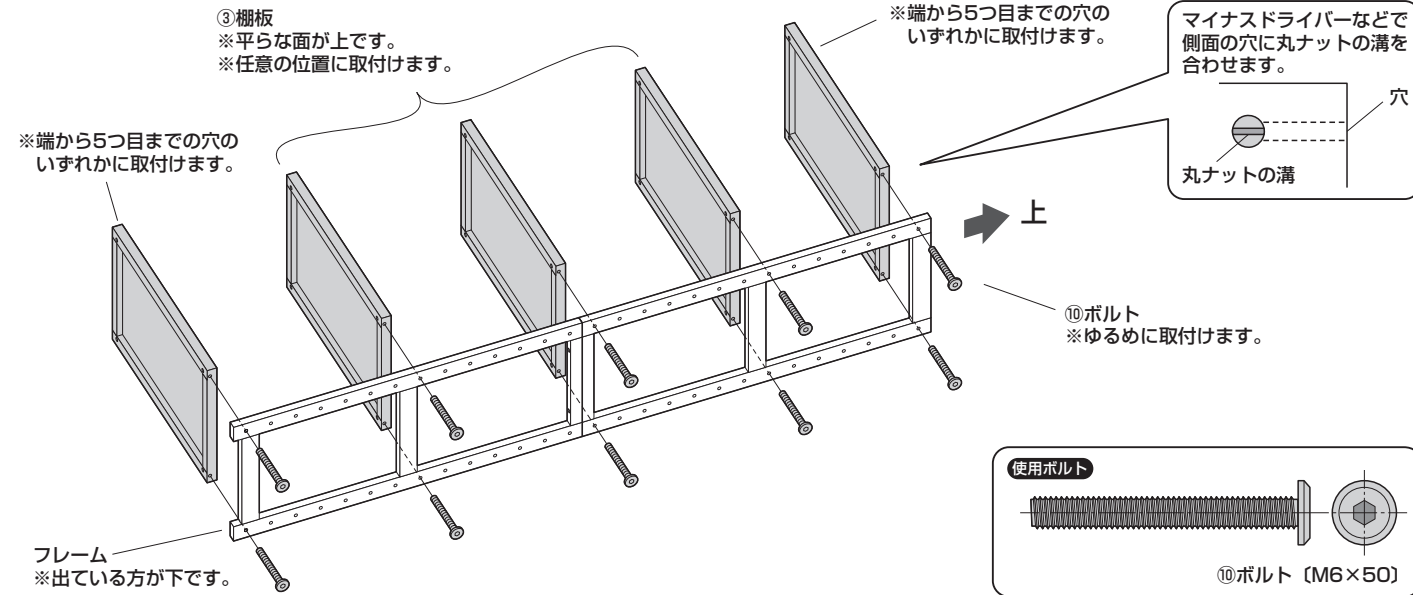
# A 縦に重ねる組立て方法

## 2 棚板に丸ナットを差し込みます。

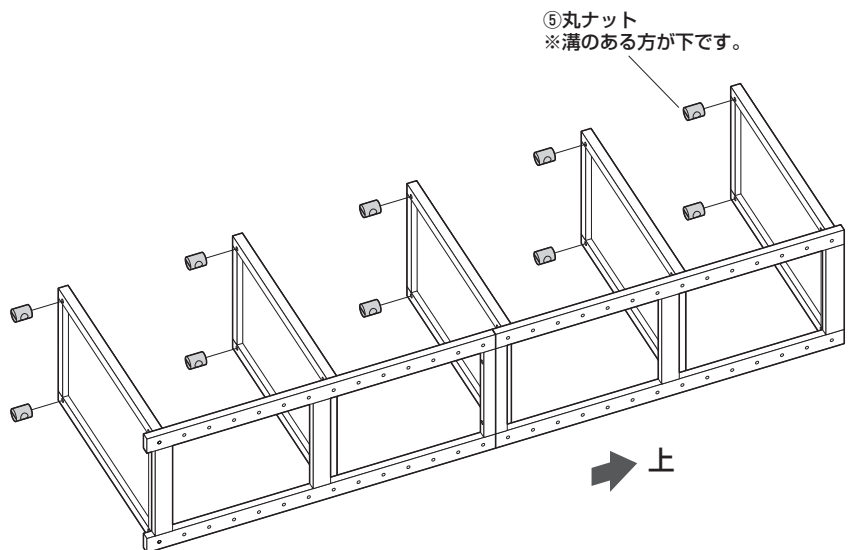


※同様に他の4枚にも差し込みます。

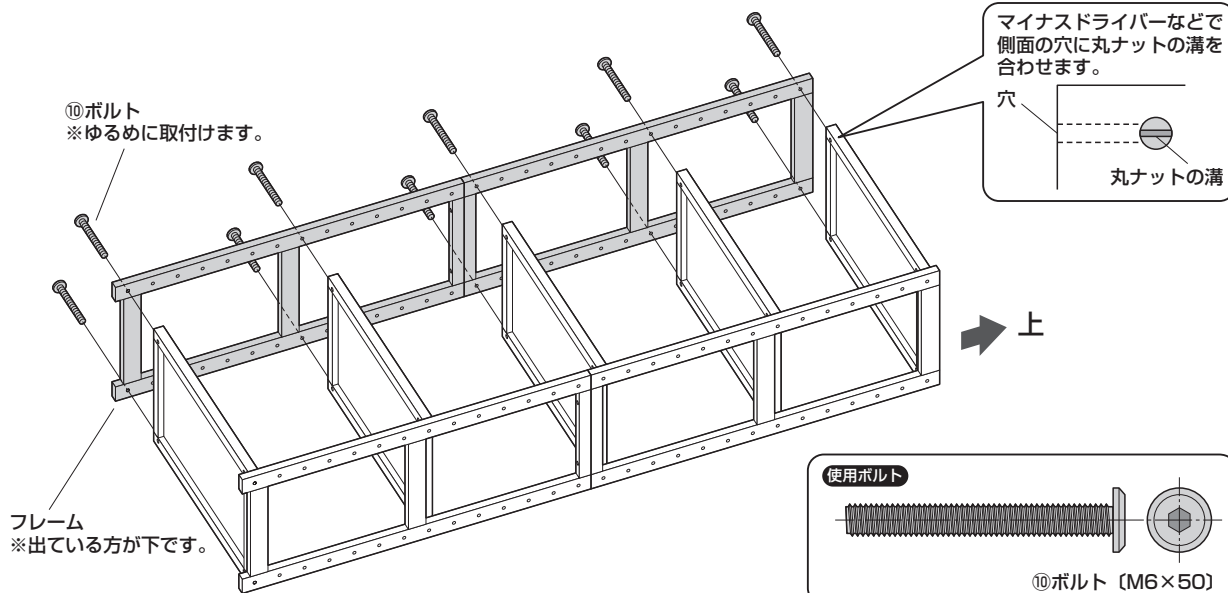
## 3 フレームの片方に棚板を取付けます。



## 4 棚板に丸ナットを差し込みます。

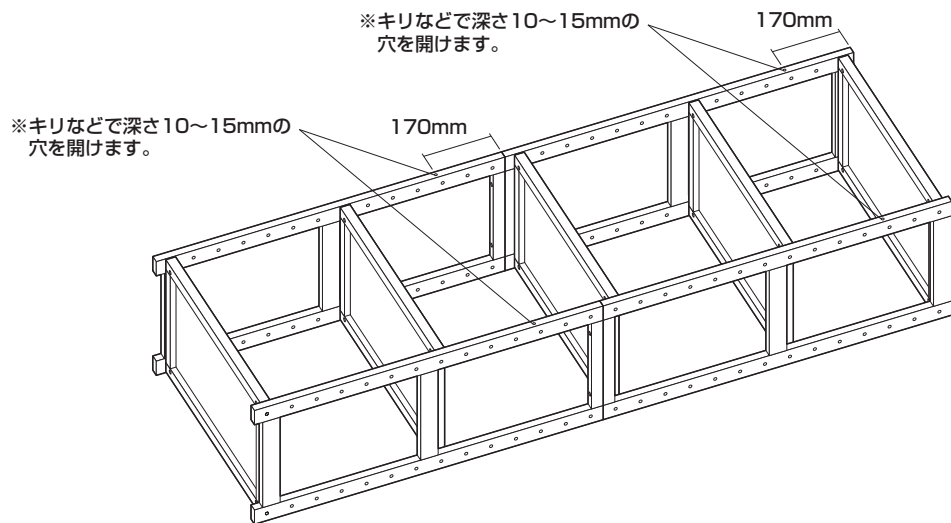


## 5 もう1つのフレームを取付けます。

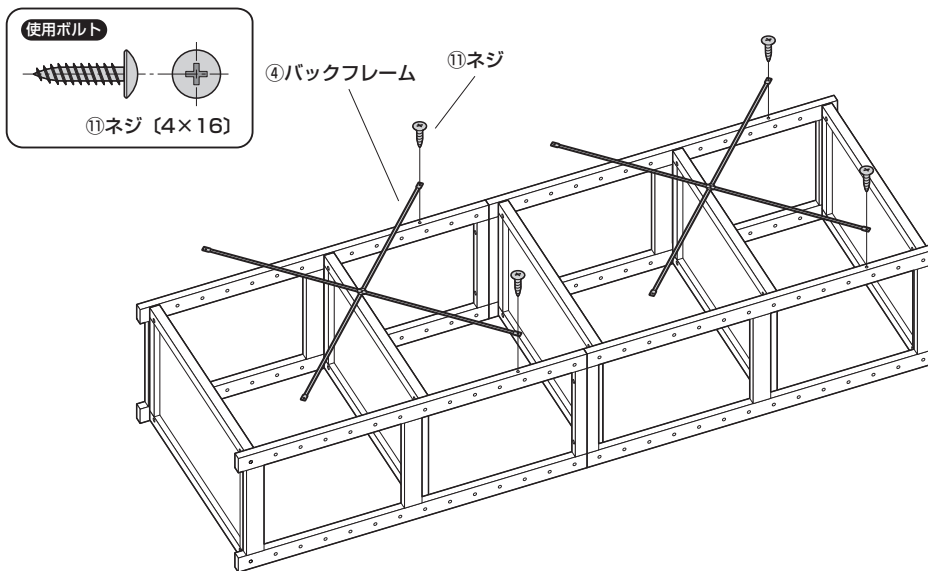


## A 縦に重ねる組立て方法

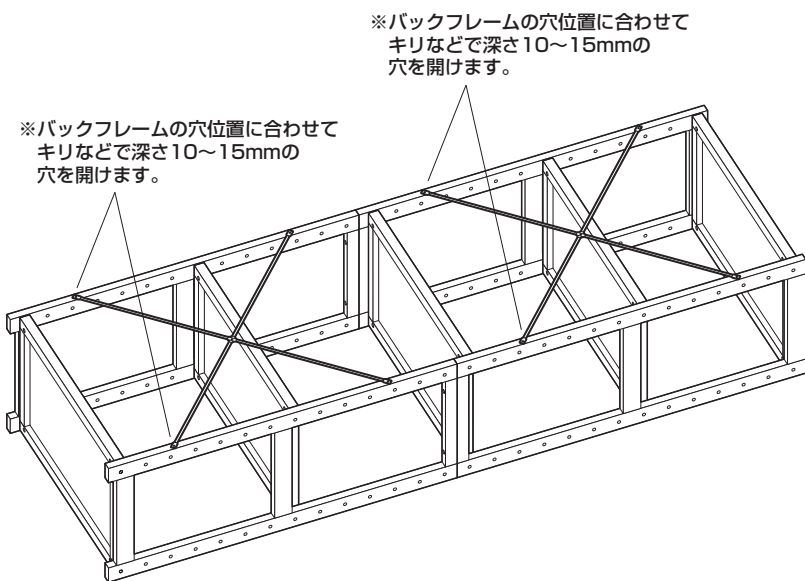
### 6 フレームに穴を開けます。



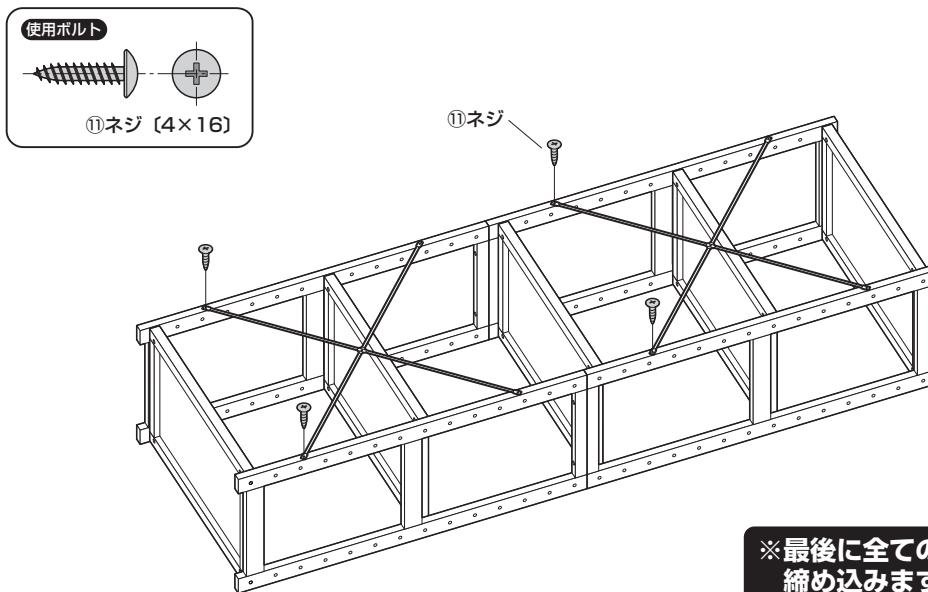
### 7 バックフレームを取付けます。



### 8 フレームに穴を開けます。



### 9 バックフレームを固定します。



## A 縦に重ねる組立て方法

### 10 フェルトを貼り付けます。

フェルトのはくりシートをはがし、貼り付けます。

はくりシート

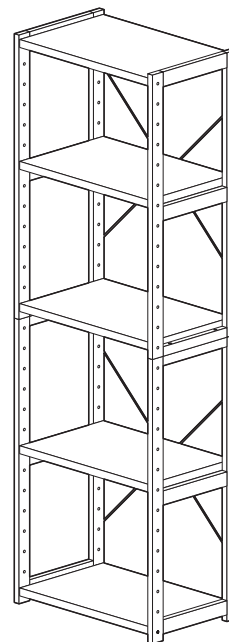
⑦フェルト

⑦フェルト



### 11 本体を起こします。

※本体のがたつきが気になる場合は手順④～⑨のボルト、ネジをゆるめて調整し、再び締め直してください。



### 12 転倒防止チェーンを取付けて、完成です。

① 転倒防止チェーンのネジ付きフックを壁面に取付けます。

⑧ 転倒防止チェーン  
※柱や芯材のある壁面に取付けます。

芯材

壁

② チェーンをフレームに巻き付けます。

巻き付ける

巻き付ける

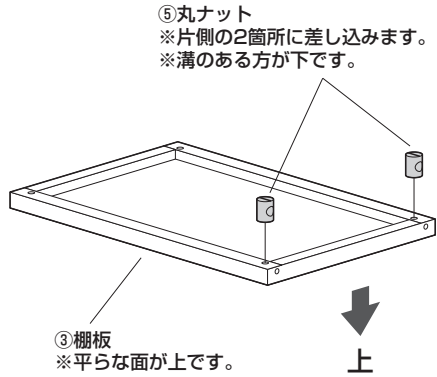
③ チェーンをたるみのないように引っ張り、S字フックをチェーンに引っ掛けます。

引っ掛ける

引っ掛ける

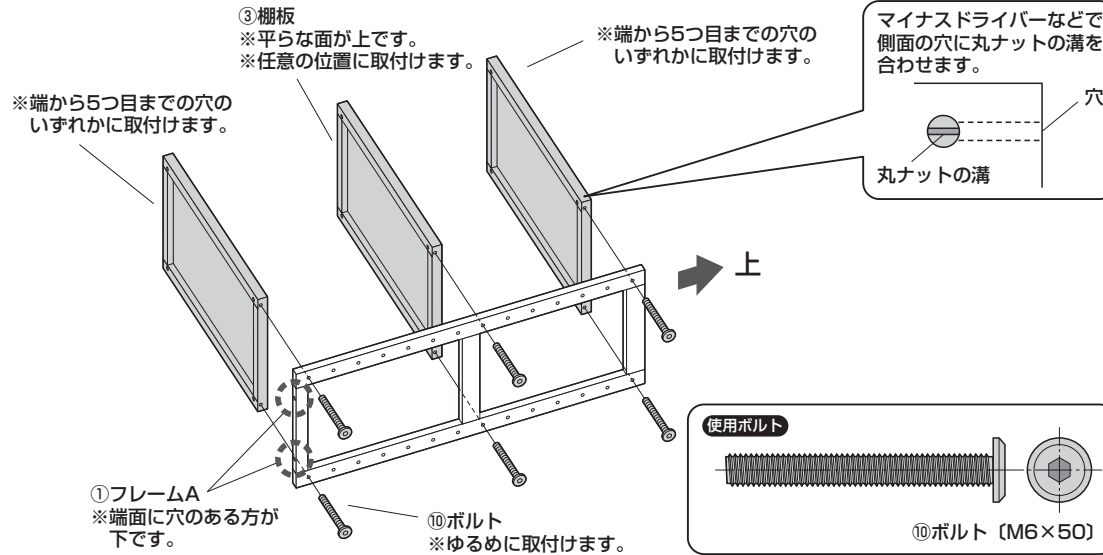
## B 横に並べる組立て方法

### 1 棚板に丸ナットを差し込みます。

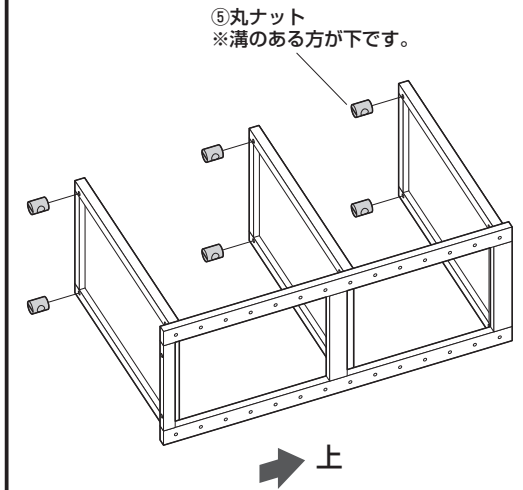


※同様に他の4枚にも差し込みます。

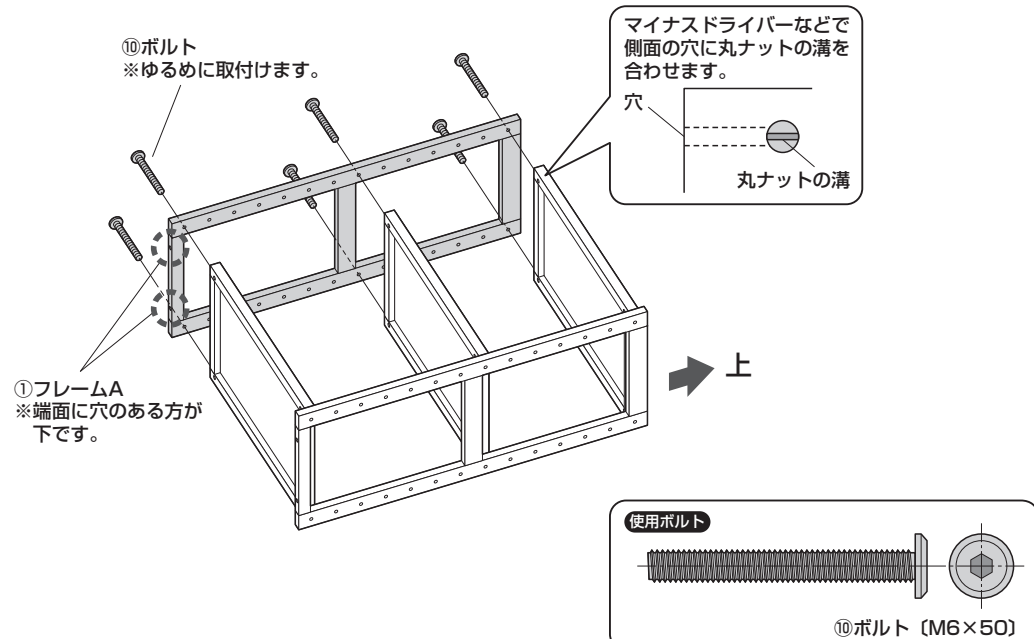
### 2 フレームAの片方に棚板を取付けます。



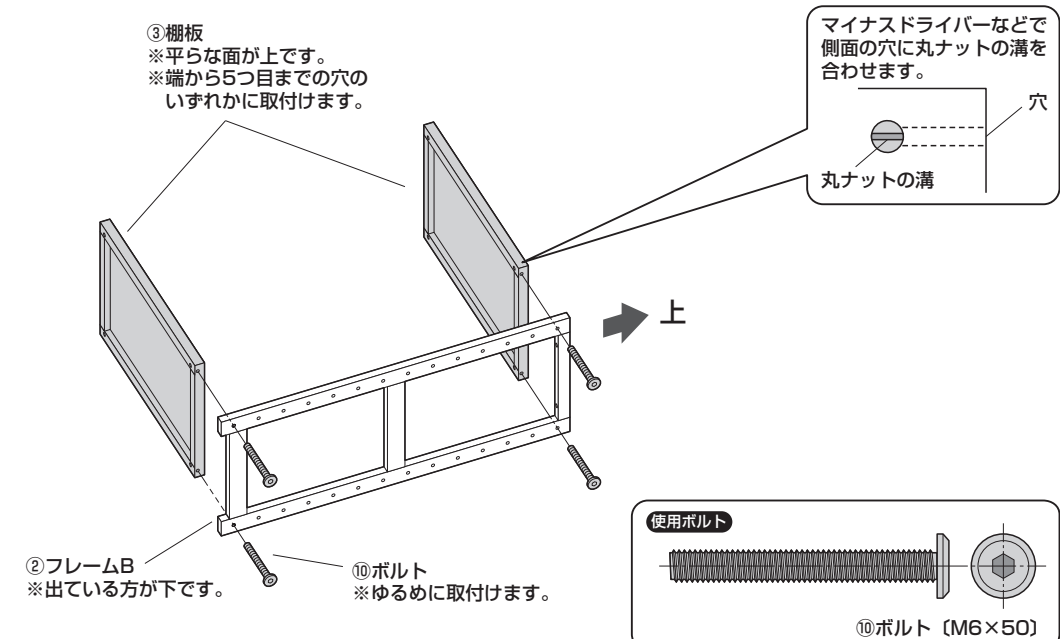
### 3 棚板に丸ナットを差し込みます。



### 4 もう1つのフレームAを取付けます。

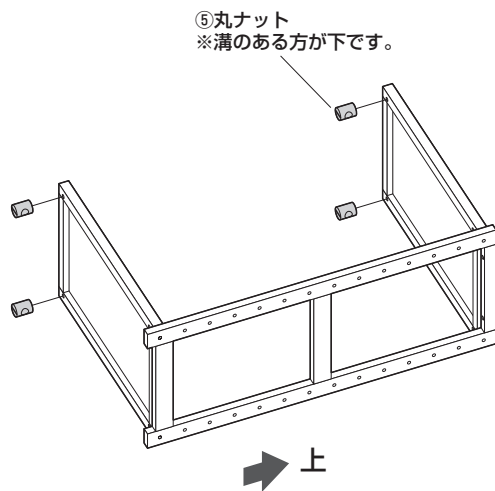


### 5 フレームBの片方に棚板を取付けます。

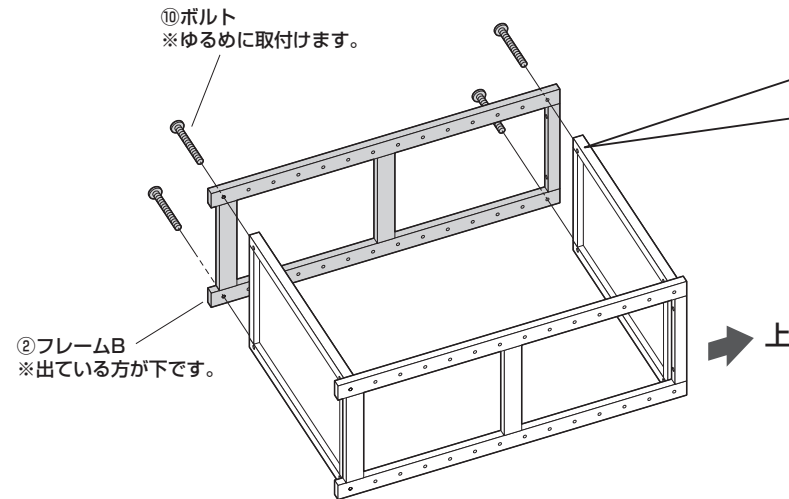


## B 横に並べる組立て方法

### 6 棚板に丸ナットを差し込みます。



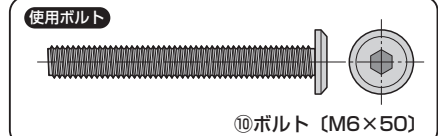
### 7 もう1つのフレームBを取付けます。



マイナスドライバーなどで側面の穴に丸ナットの溝を合わせます。

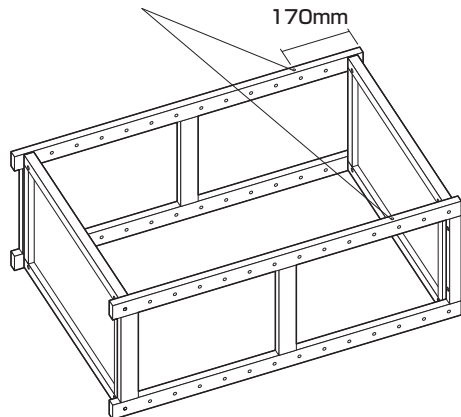
穴

丸ナットの溝

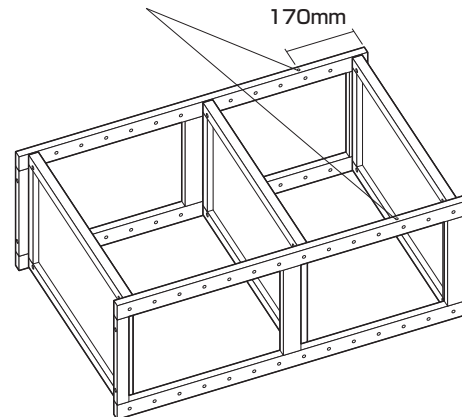


### 8 フレームに穴を開けます。

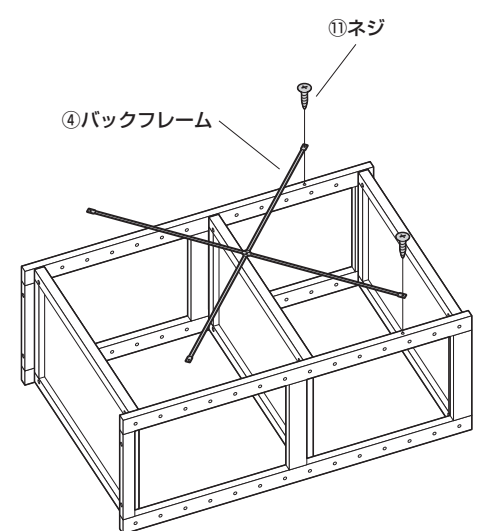
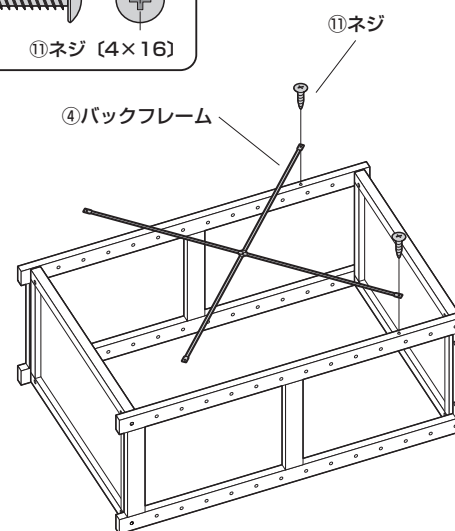
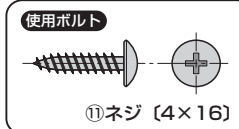
※キリなどで深さ10~15mmの穴を開けます。



※キリなどで深さ10~15mmの穴を開けます。



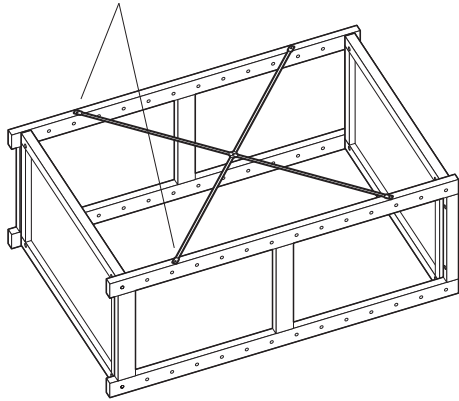
### 9 バックフレームを取付けます。



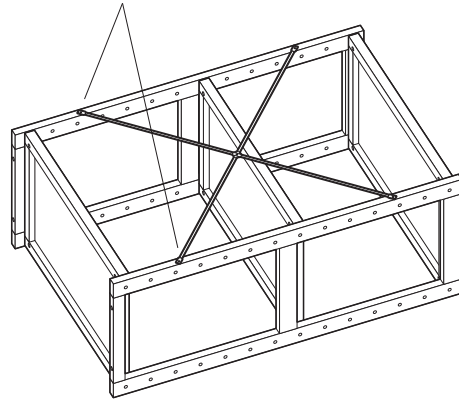
## B 横に並べる組立て方法

### 10 フレームに穴を開けます。

※バックフレームの穴位置に合わせてキリなどで深さ10~15mmの穴を開けます。

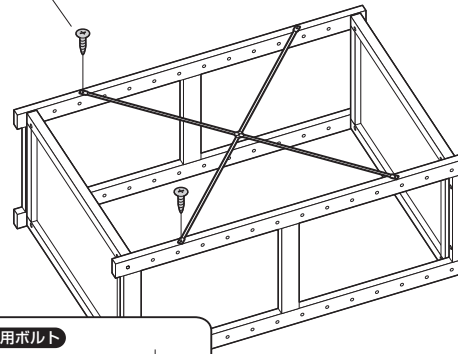


※バックフレームの穴位置に合わせてキリなどで深さ10~15mmの穴を開けます。

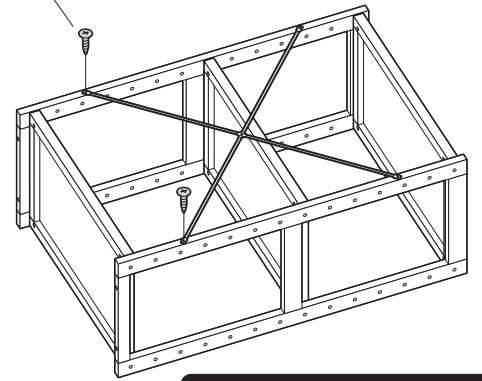


### 11 バックフレームを固定します。

①ネジ



①ネジ



使用ボルト

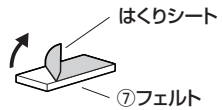


①ネジ (4×16)

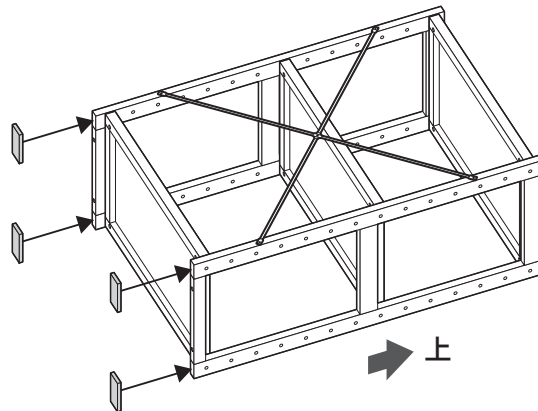
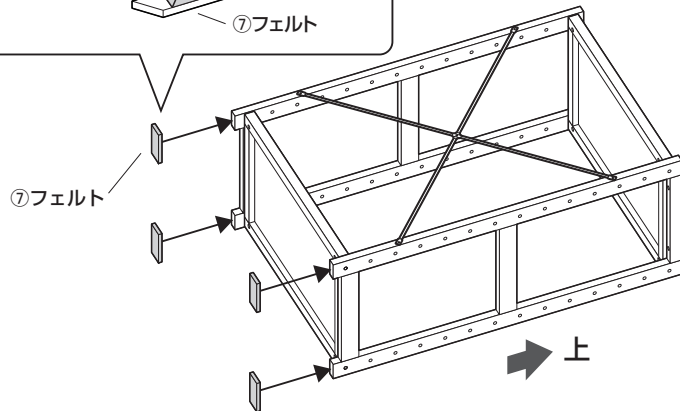
※最後に全てのボルトを締め込みます。

### 12 フェルトを貼り付けます。

フェルトのはくりシートをはがし、貼り付けます。



⑦フェルト



### 13 本体を起こして、完成です。

※本体のがたつきが気になる場合は手順②~①のボルト、ネジをゆるめて調整し、再び締め直してください。

