

この度は、弊社製品をお買求めいただきましてありがとうございました。
本製品は組立式になっておりますので、下記の要領で組み立ててください。
パッキングケースの中には、下記の部品が入っています。

**組立説明書は組立て後も
大切に保管してください。**

この製品を第三者に貸し出すときは、この説明書も共に
貸し出し、よく読んでから使用するようご指導ください。

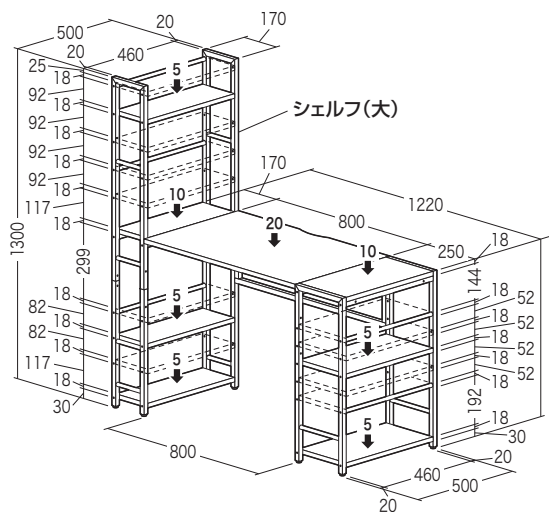
★用意していただくもの・・・
手袋 (組み立て時のケガ等を防ぐために着用をおすすめします)

完成図

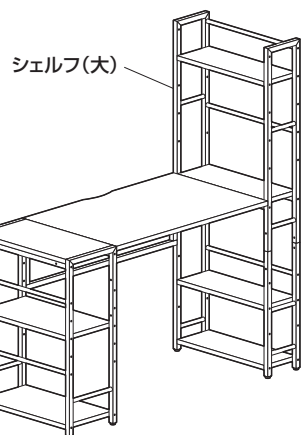
※このデスクは組立て方法によって下図のように2通りの
使い方ができます。用途に合わせて組立ててください。

※シェルフ(大)を左右のどちらにするかによって、組立て手順⑩以降が異なります。

シェルフ(大)を左側にする場合



シェルフ(大)を右側にする場合

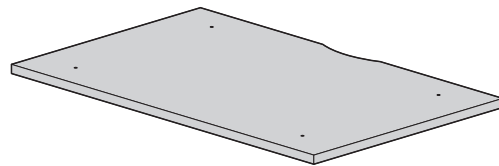


総耐荷重 65kg

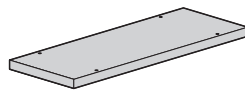
組立て部品

※部品の欠品や破損があった場合は、品番(100-DESKH043BKなど)と下記の部品番号(①~⑩)と部品名(プレートなど)をお知らせください。

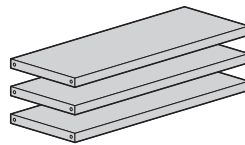
A梱包



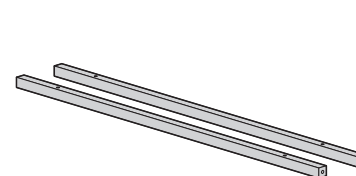
①天板A×1枚



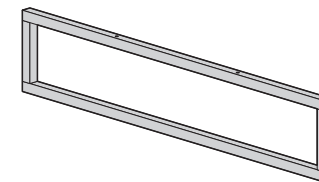
②天板B×1枚



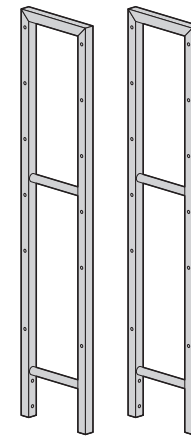
③棚板A×3枚



④リーンホースメントA×2本

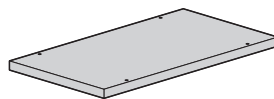


⑤フレームA×1個

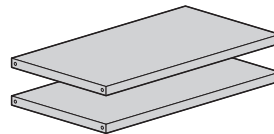


⑥フレームB×2個

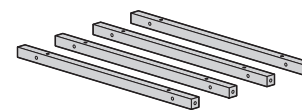
B梱包



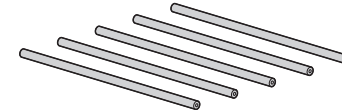
⑦天板C×1枚



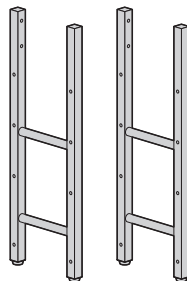
⑧棚板B×2枚



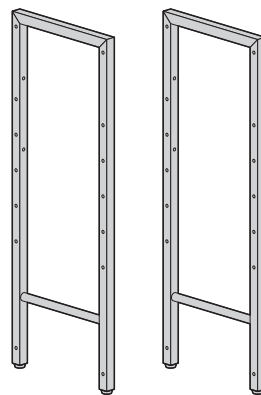
⑨リーンホースメントB×4本



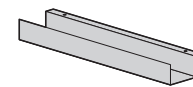
⑩リーンホースメントC×5本



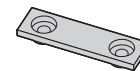
⑪フレームC×2個



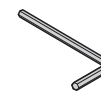
⑫フレームD×2個



⑬トレー×1個

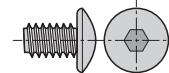


⑭プレート×4枚

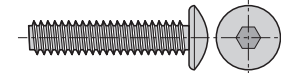


⑮六角レンチ (4mm) ×1本

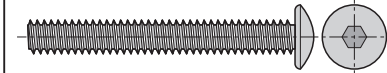
使用ボルト



⑯ボルトA×10本 (M6×10)



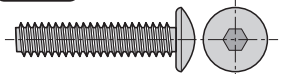
⑰ボルトB×46本 (M6×30)



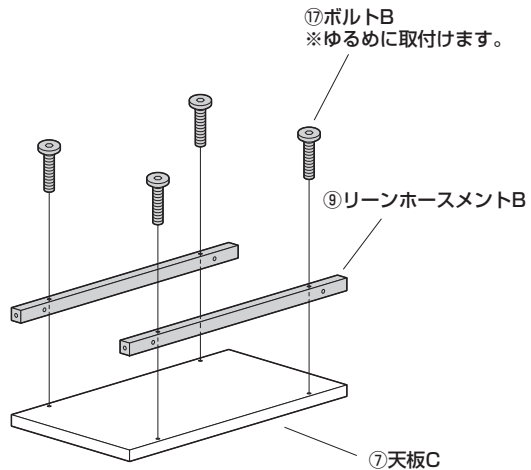
⑱ボルトC×12本 (M6×50)

1 天板CにリーンホースメントBを取付けます。

使用ボルト

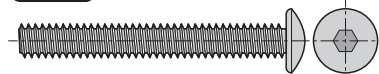


⑰ボルトB (M6×30)

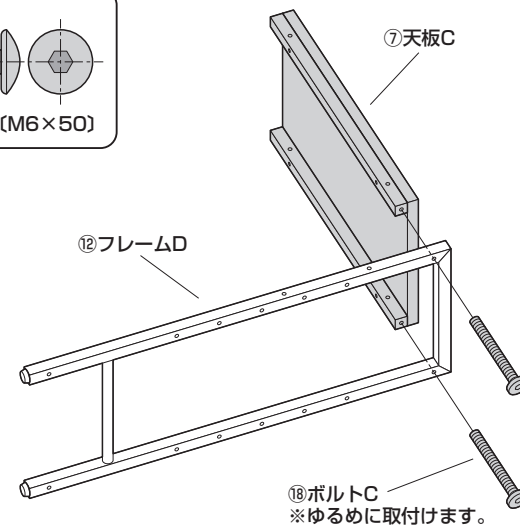


2 フレームDに取付けます。

使用ボルト

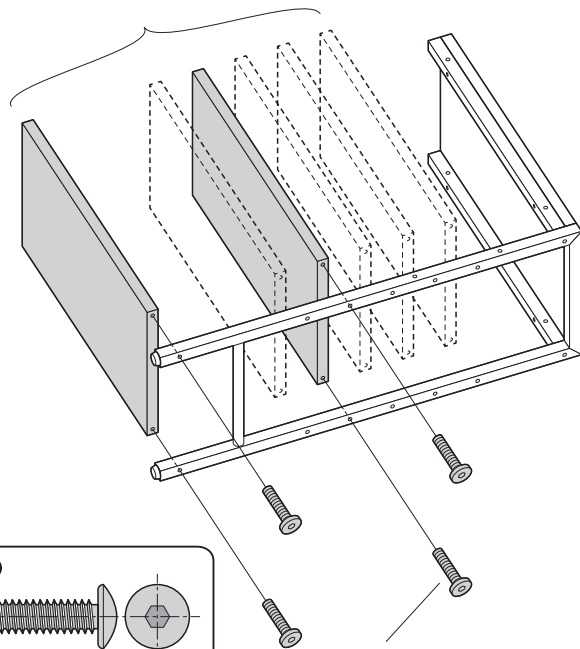


⑱ボルトC (M6×50)

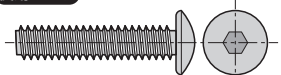


3 棚板Bを取付けます。

⑧棚板B
※任意の位置に取付けできます。



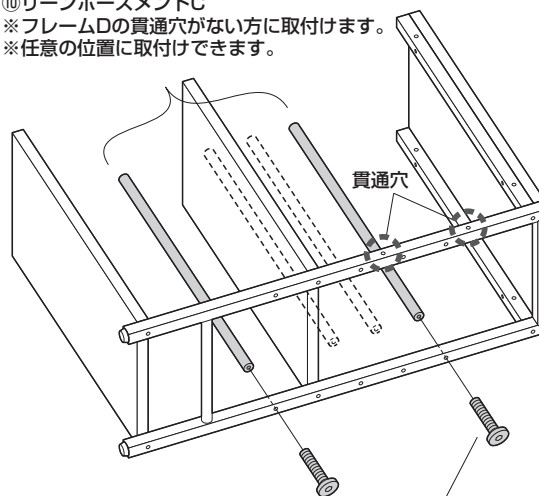
使用ボルト



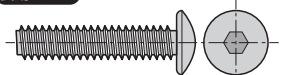
⑰ボルトB (M6×30)

4 リーンホースメントCを取付けます。

⑩リーンホースメントC
※フレームDの貫通穴がない方に取付けます。
※任意の位置に取付けできます。



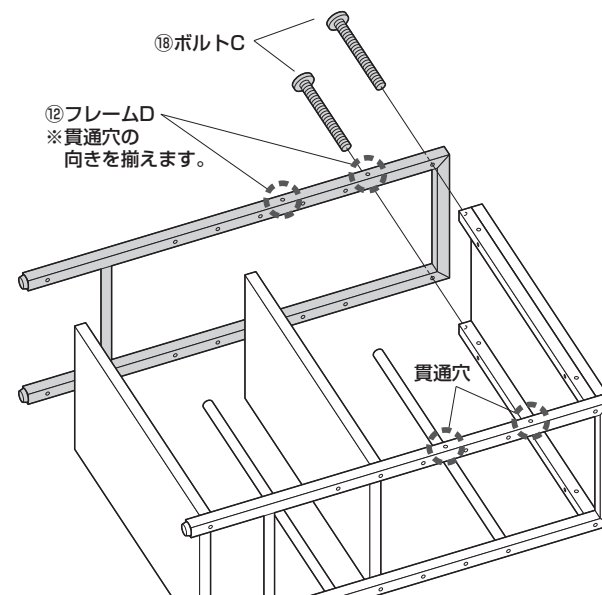
使用ボルト



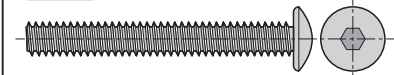
⑰ボルトB (M6×30)

5 もう1つのフレームDを取付けます。

⑫フレームD
※貫通穴の向きを揃えます。

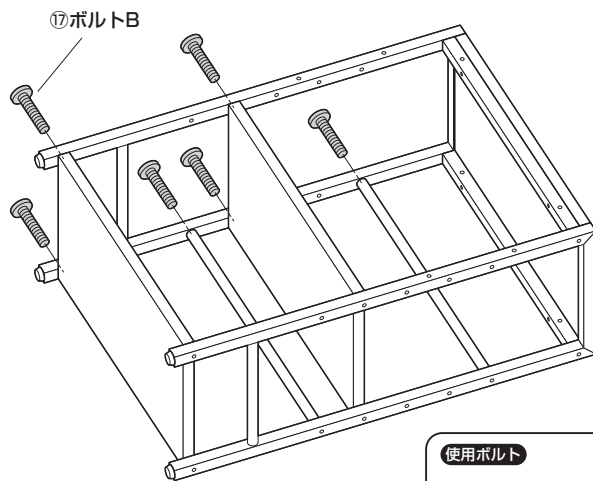


使用ボルト

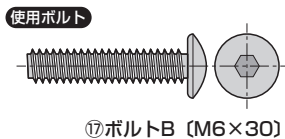


⑱ボルトC (M6×50)

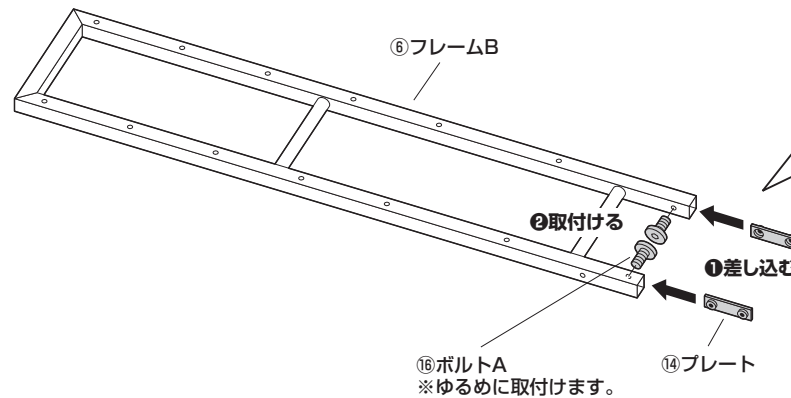
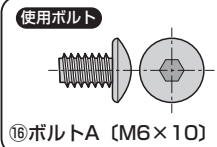
6 ボルトBで固定します。



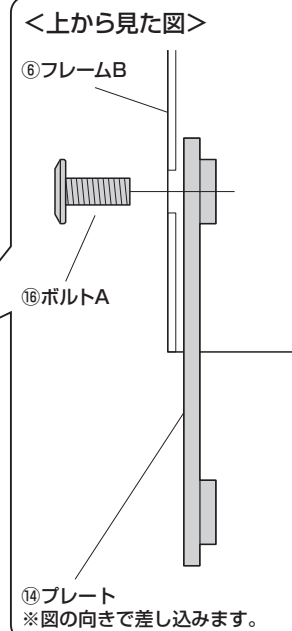
※全てのボルトを締め込みます。



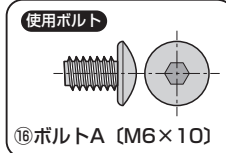
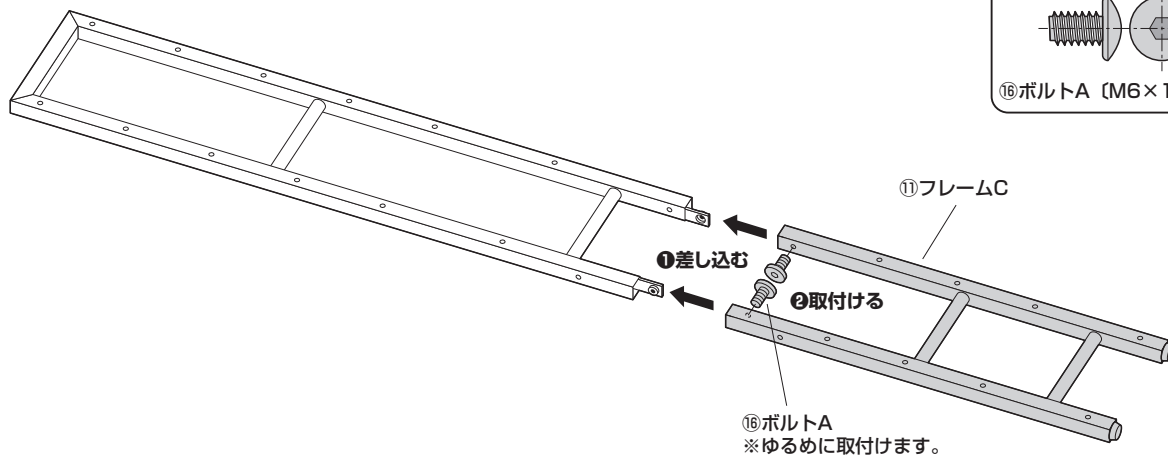
7 フレームBにプレートを取付けます。



※同様にもう1つのフレームBにも取付けます。



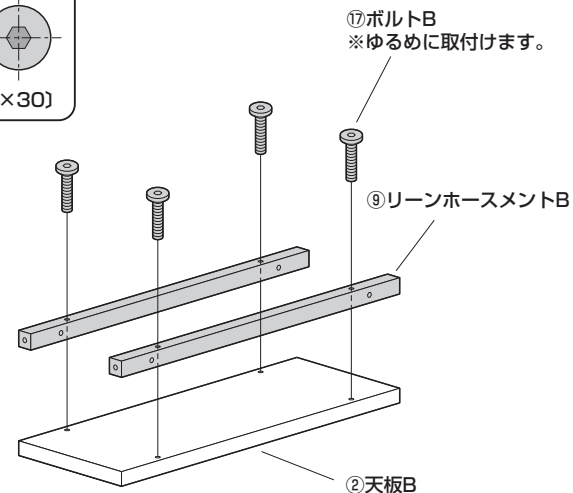
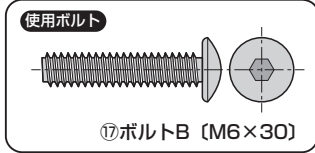
8 フレームCを取付けます。



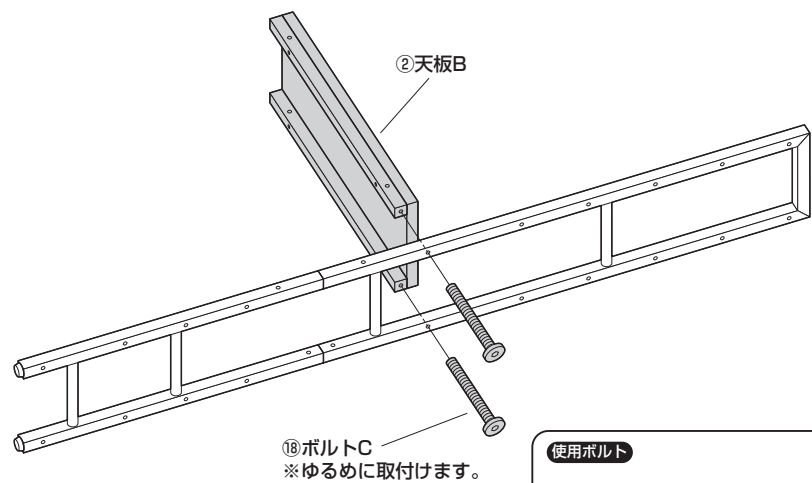
※同様にもう1つのフレームCも取付けます。

※全てのボルトを締め込みます。

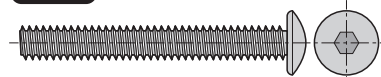
9 天板BにリーンホースメントBを取付けます。



10 フレームに取付けます。

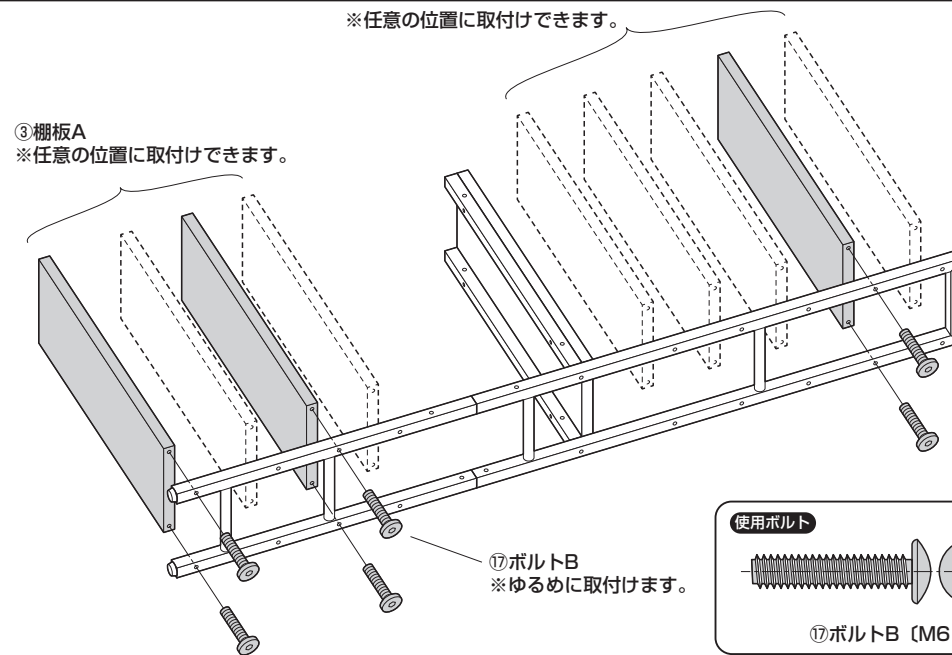


使用ボルト

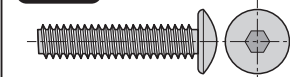


⑱ボルトC (M6×50)

11 棚板Aを取付けます。

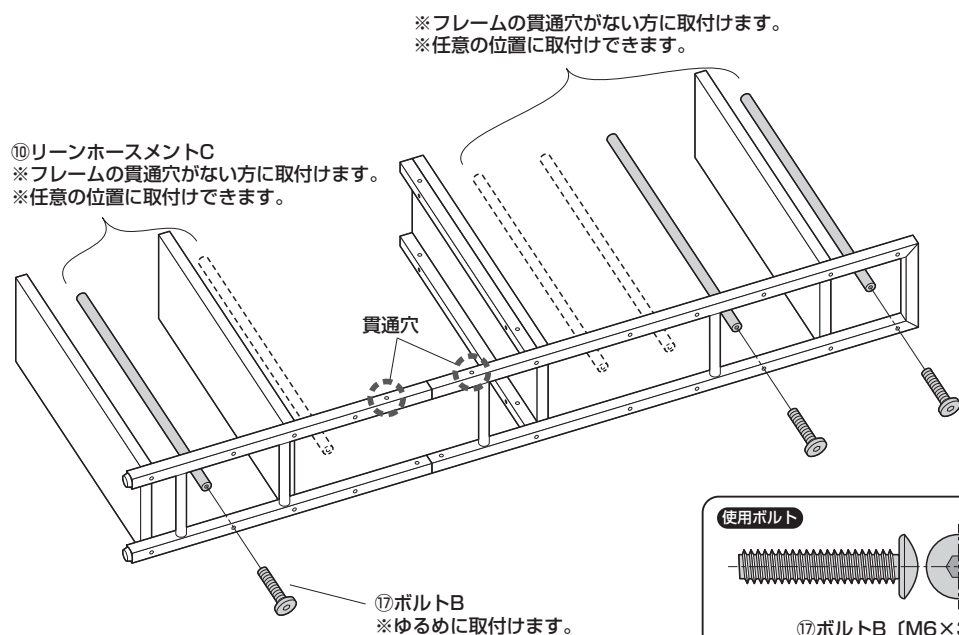


使用ボルト

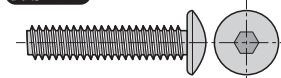


㉑ボルトB (M6×30)

12 リーンホースメントCを取付けます。

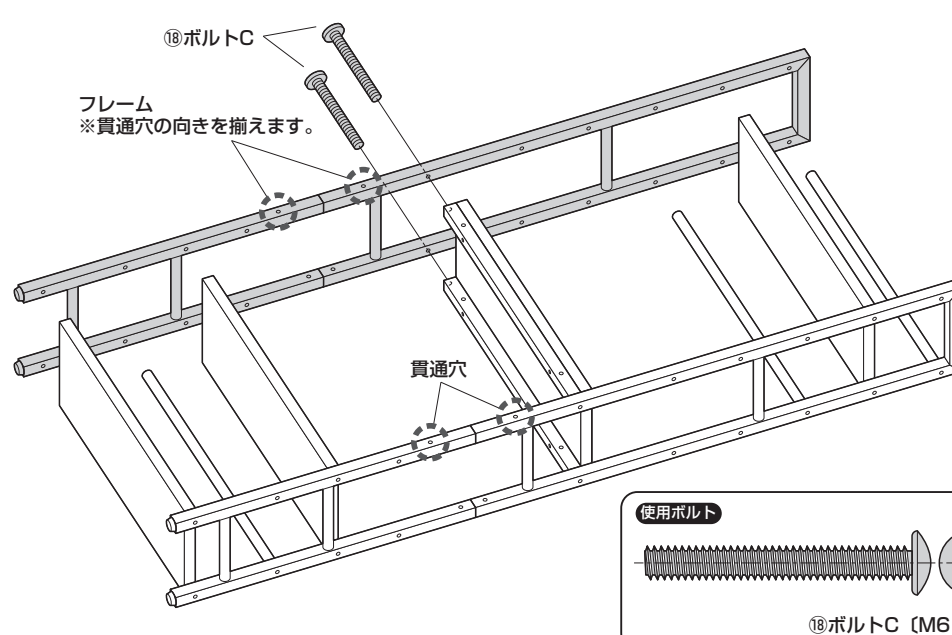


使用ボルト

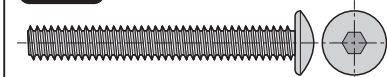


㉓ボルトB (M6×30)

13 もう1組のフレームを取付けます。

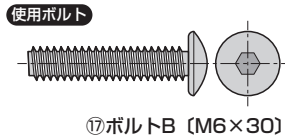
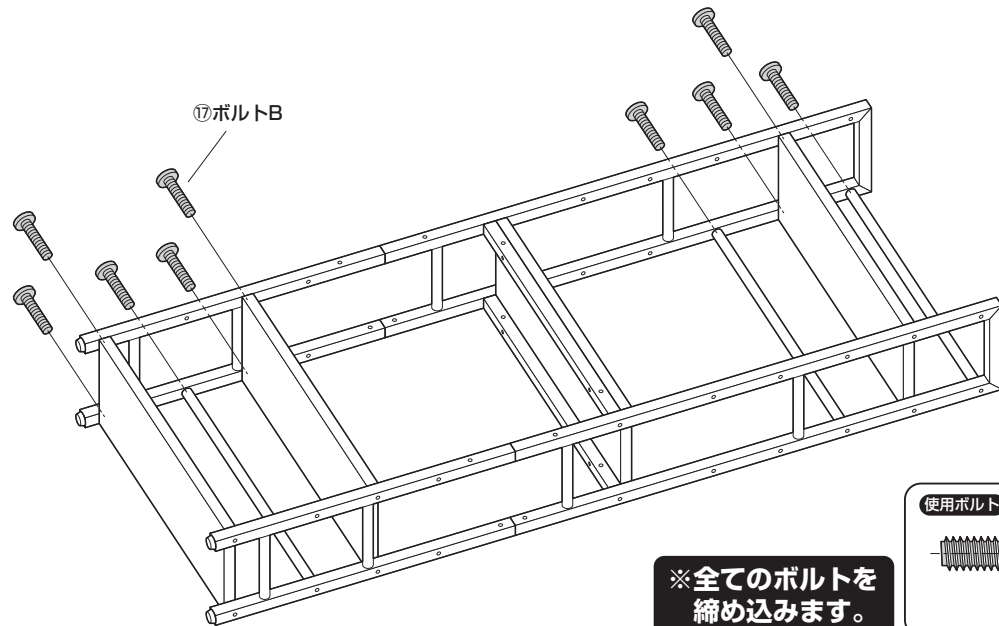


使用ボルト

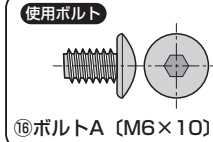
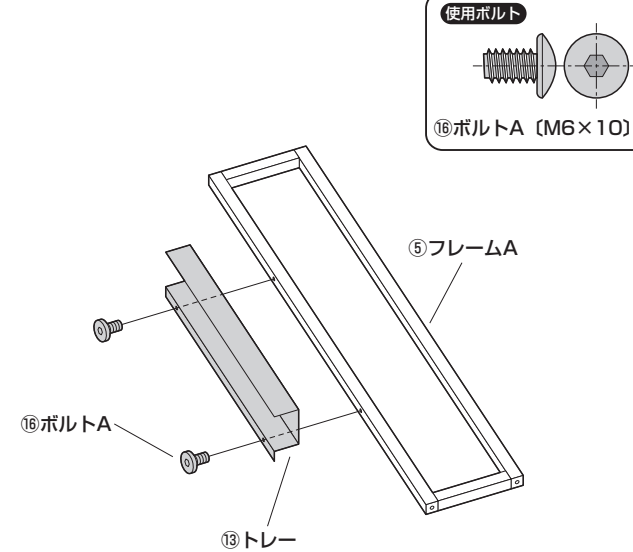


㉒ボルトC (M6×50)

14 ボルトBで固定します。

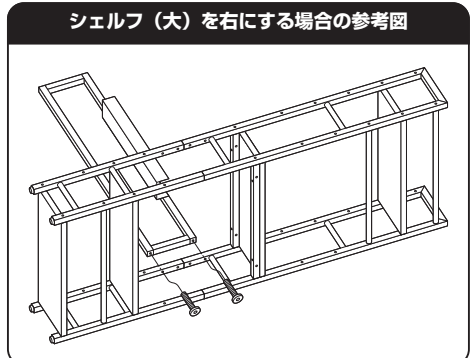
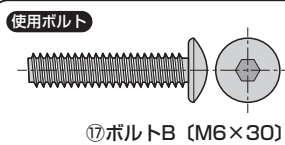
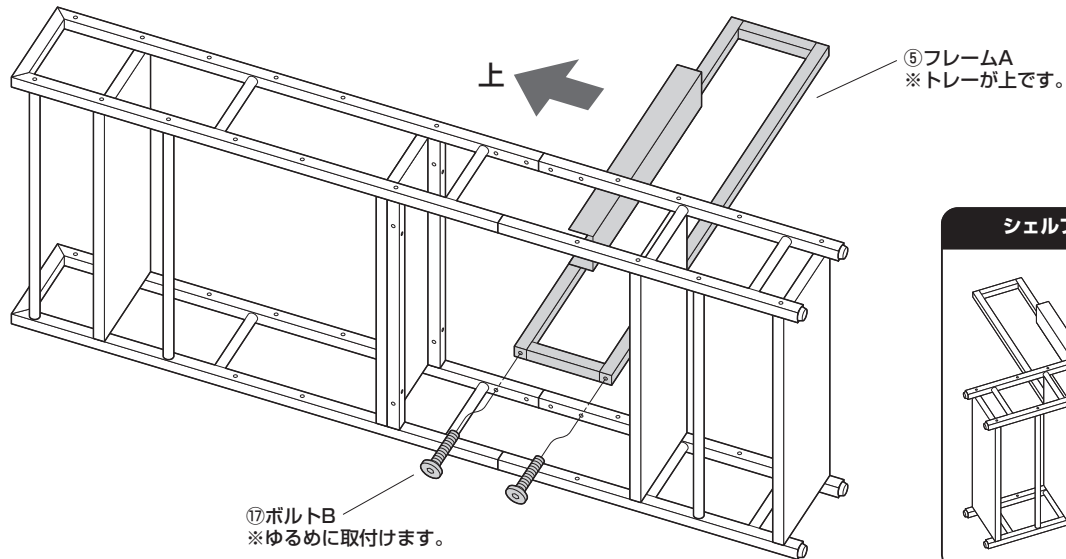


15 フレームAにトレーを取付けます。

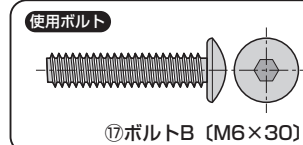
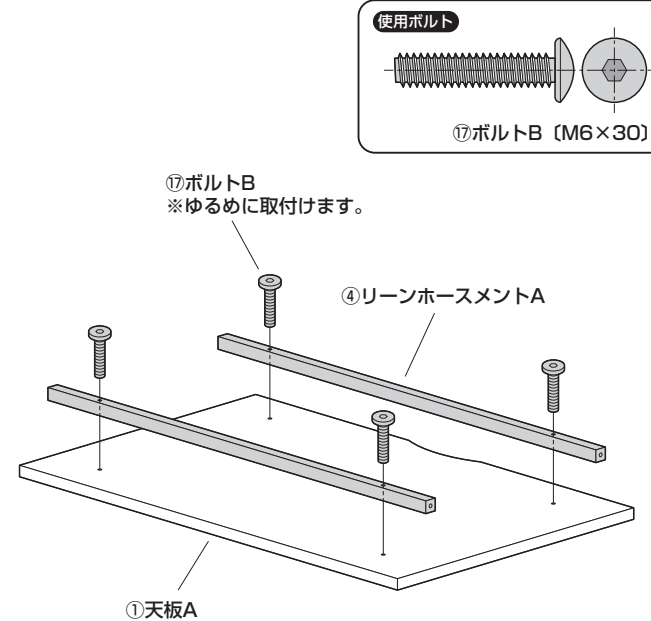


16 シェルフ (大) にフレームAを取付けます。

※図はシェルフ(大)を左にする場合になっています。
シェルフ(大)を右にする場合は左右が逆になります。

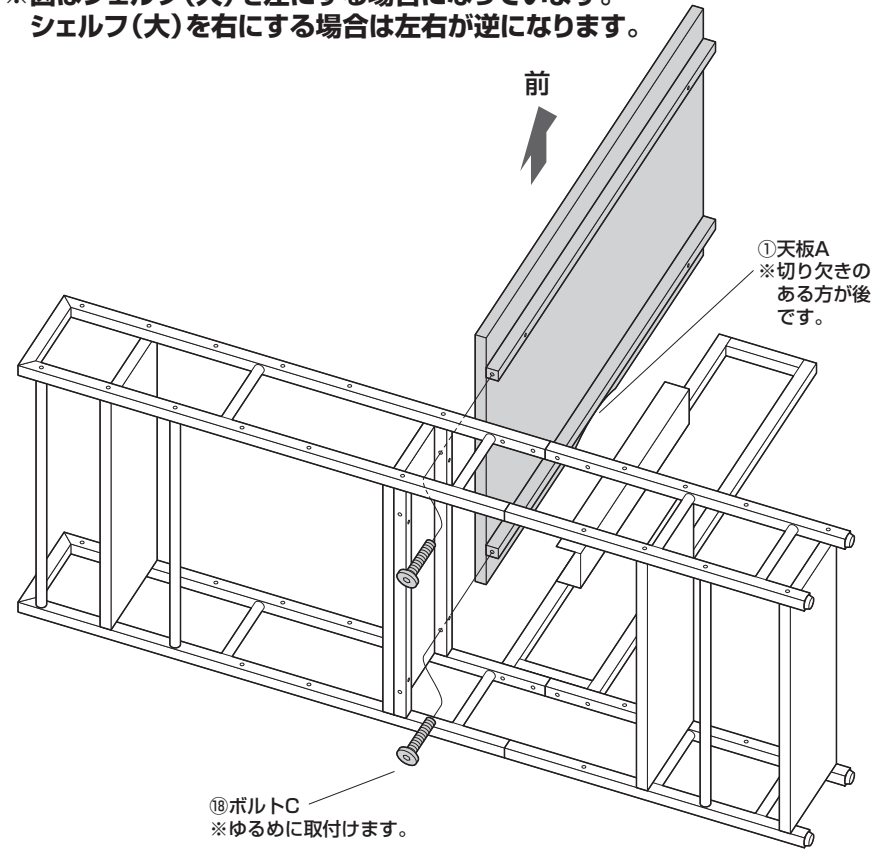


17 天板AにリーンホースメントAを取付けます。

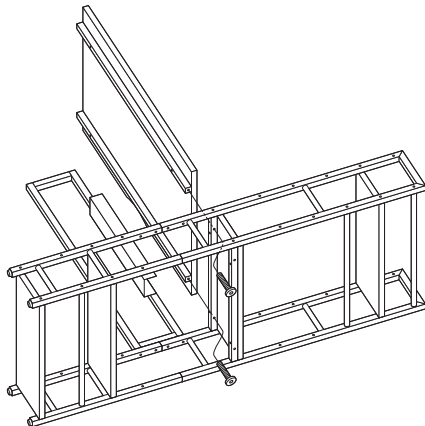


18 シェルフ (大) に天板Aを取付けます。

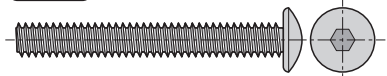
※図はシェルフ(大)を左にする場合になっています。
シェルフ(大)を右にする場合は左右が逆になります。



シェルフ (大) を右にする場合の参考図



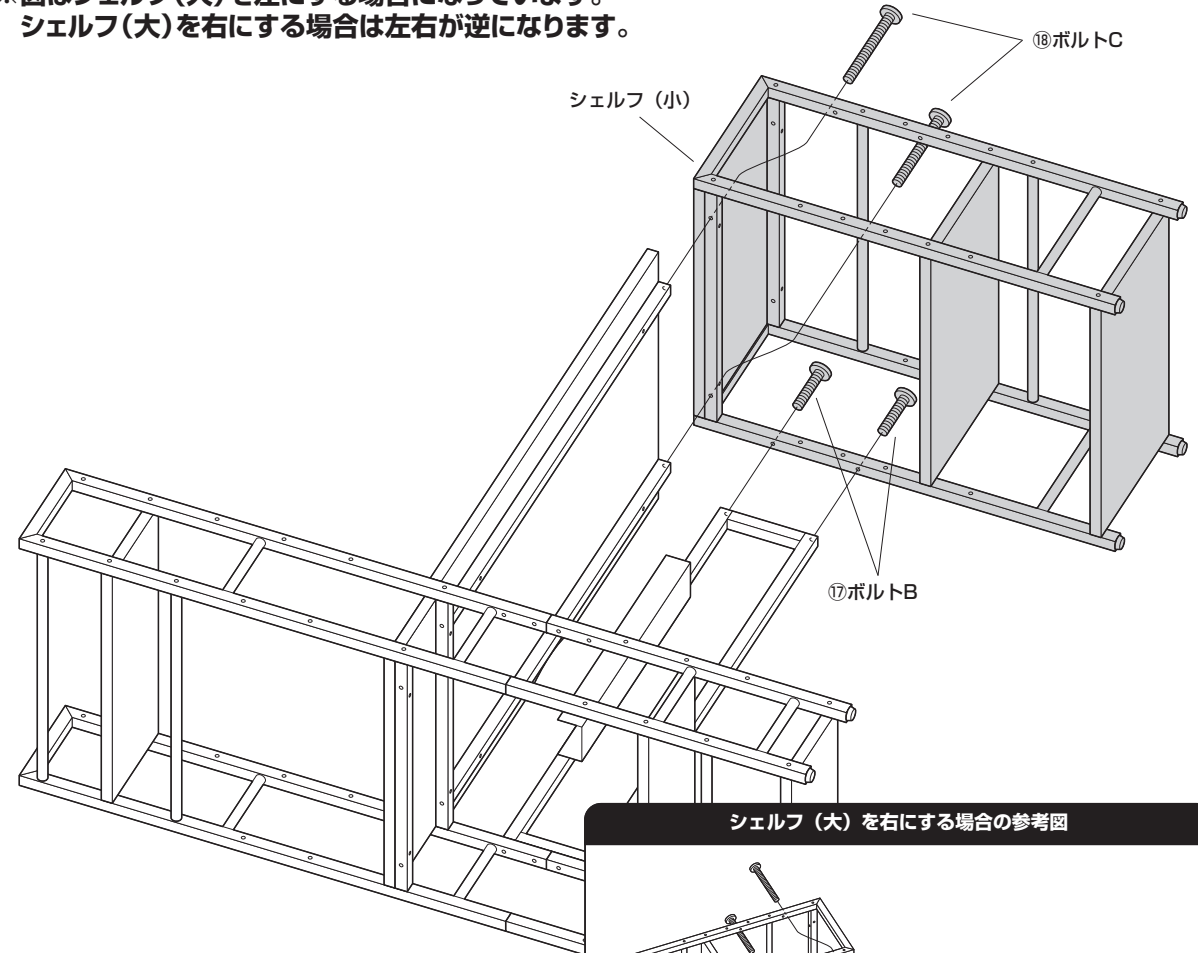
使用ボルト



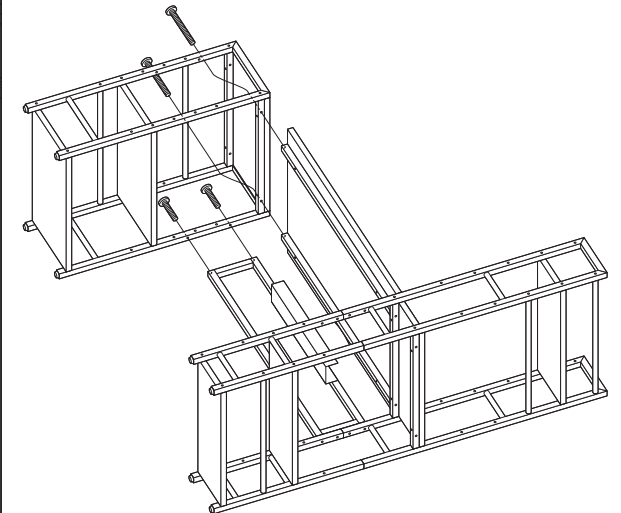
⑱ボルトC (M6×50)

19 シェルフ (小) を取付けます。

※図はシェルフ(大)を左にする場合になっています。
シェルフ(大)を右にする場合は左右が逆になります。

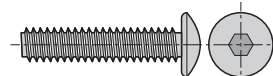


シェルフ (大) を右にする場合の参考図

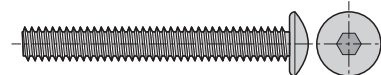


※全てのボルトを
締め込みます。

使用ボルト



⑳ボルトB (M6×30)



⑱ボルトC (M6×50)

20 本体を起こして、完成です。

※図はシェルフ(大)を左にする場合になっています。
シェルフ(大)を右にする場合は左右が逆になります。

