

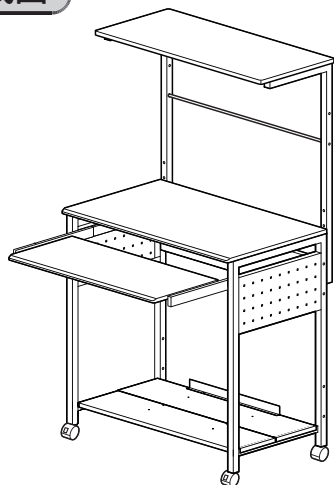
この度は、弊社製品をお買求めいただきましてありがとうございました。  
本製品は組立式になっておりますので、下記の要領で組立ててください。  
パッキングケースの中には、下記の部品が入っています。

**組立説明書は組立て後も  
大切に保管してください。**

この製品を第三者に貸し出すときは、この説明書も共に  
貸し出し、よく読んでから使用するようご指導ください。

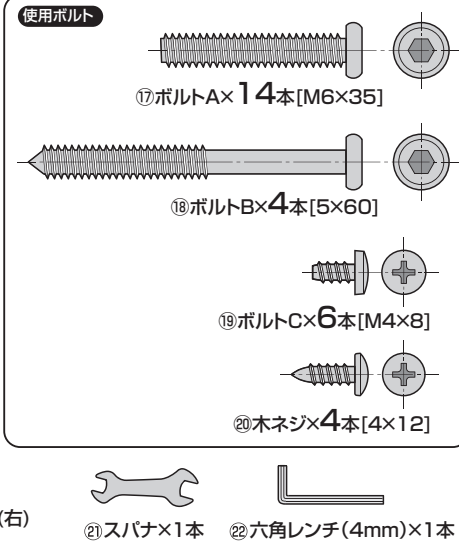
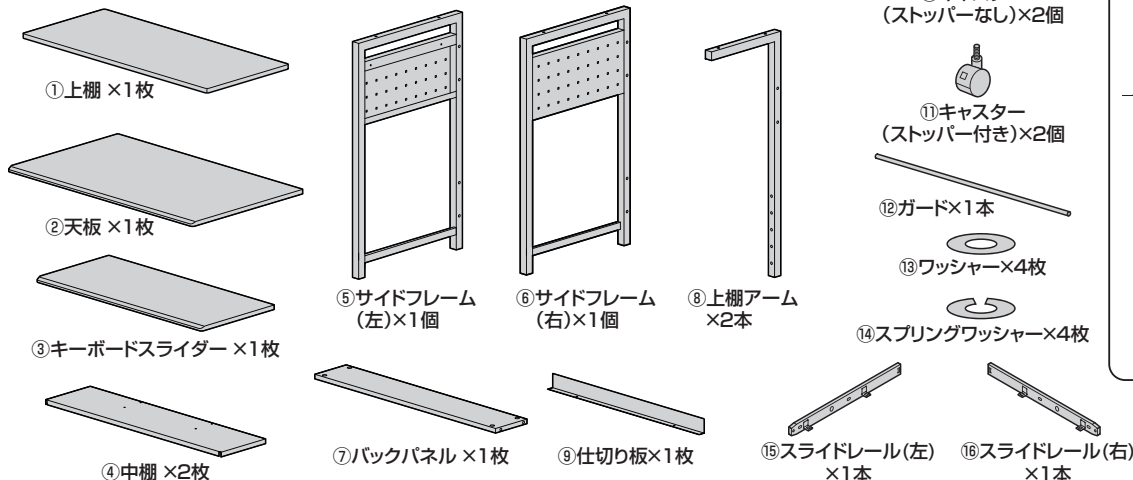
★用意していただくもの……  
プラスドライバー マイナスドライバー  
手袋(組立て時のケガ等を防ぐために着用をお勧めします)

完成図



組立て部品

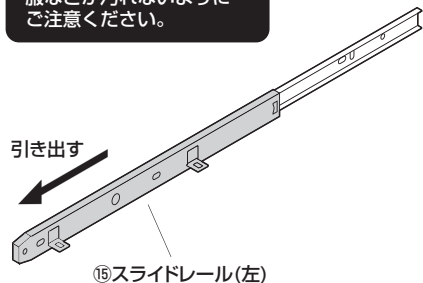
※部品の欠品や破損があった場合は、品番(100-DESKH035など)と  
下記の部品番号(①~⑳)と部品名(スパナなど)をお知らせください。



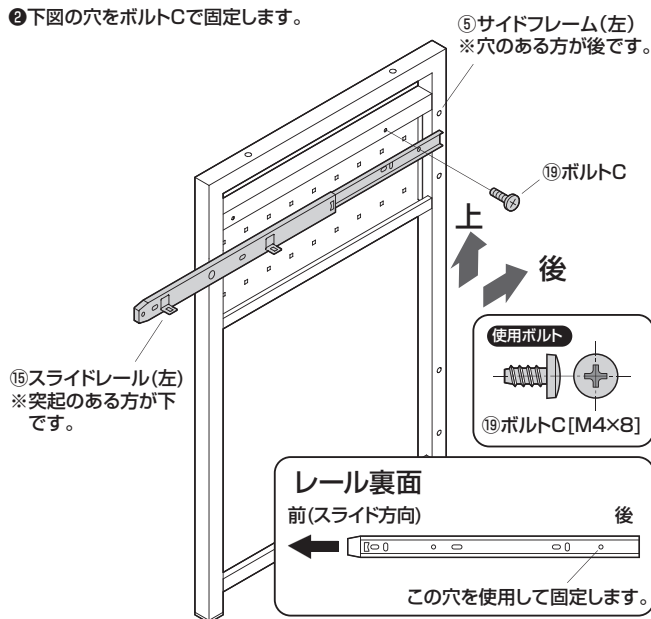
1 サイドフレームにスライドレールを取付けます。

①スライドレール(左)を矢印の方向に引き出します。

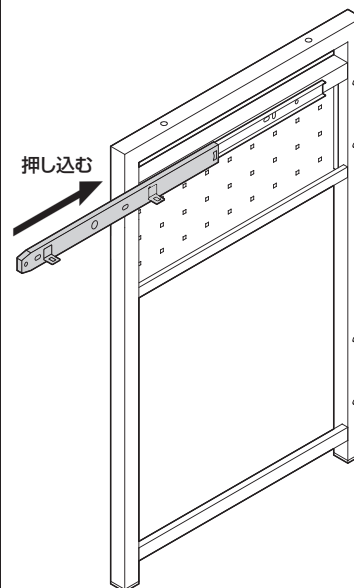
**注意**  
スライドレールのグリスで  
服などが汚れないように  
ご注意ください。



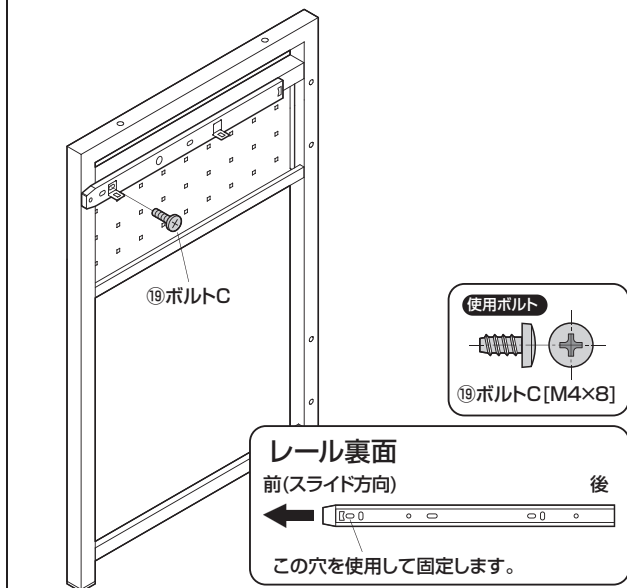
②下図の穴をボルトCで固定します。



③スライドレールを押し込みます。



④スライドレールの下図の穴をボルトCで固定します。



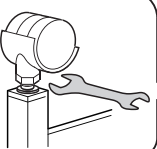
同様にサイドフレーム(右)にスライドレール(右)を取付けます。

## 2 サイドフレームにキャスターを取付けます。

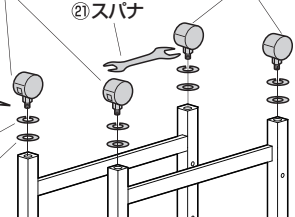
- ①キャスター(ストッパー付き)  
※ストッパー付きが前です。
- ⑩キャスター(ストッパーなし)

### 拡大図

キャスターはあらかじめ手で取付けておき、最後にスパナで締め付けます。

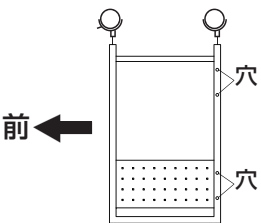


- ⑭スプリングワッシャー
- ⑬ワッシャー



### 横から見た図

※穴のない方が前です。



- ⑥サイドフレーム(右)
- ⑤サイドフレーム(左)

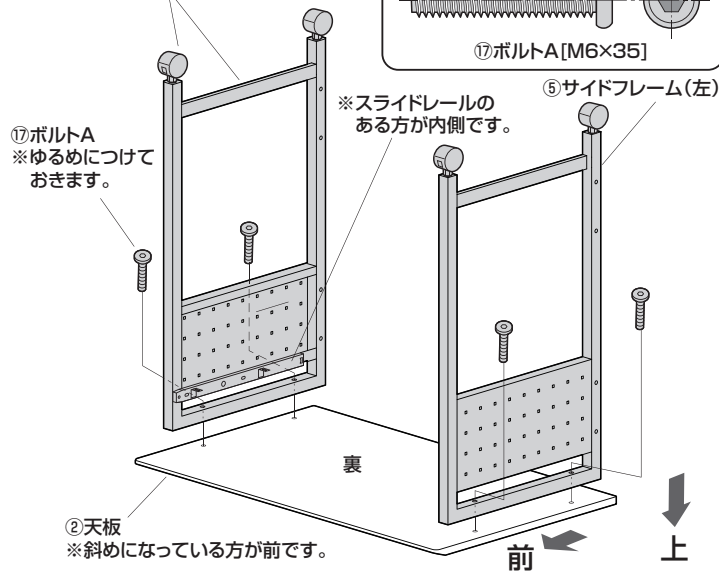
## 3 天板にサイドフレームを取付けます。

- ⑥サイドフレーム(右)  
※ストッパー付きのキャスターが前です。

### 使用ボルト

- ⑰ボルトA [M6×35]

- ⑰ボルトA  
※ゆるめにつけておきます。



裏

- ②天板  
※斜めになっている方が前です。



## 4 バックパネルの丸ナットの向きを調節します。

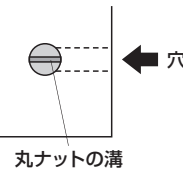
丸ナット

丸ナット

⑦バックパネル

### 下から見た図

マイナスドライバーでバックパネルの丸ナットの溝を穴の方向に合わせます。



マイナスドライバー

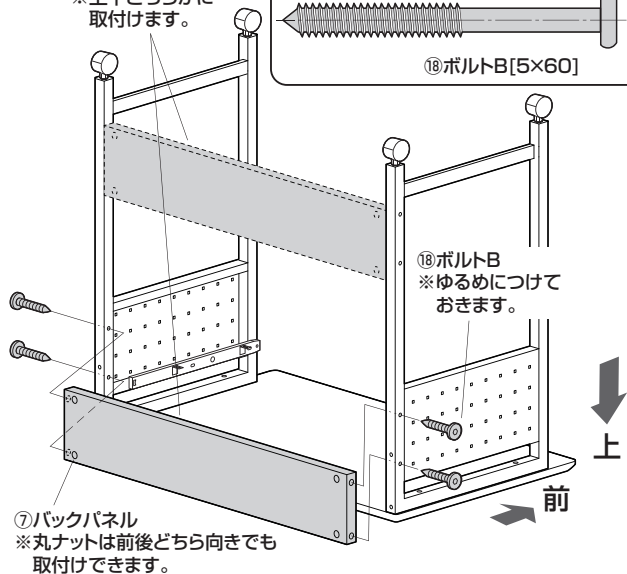
丸ナット

## 5 サイドフレームに、バックパネルを取付けます。

※上下どちらかに取付けます。

### 使用ボルト

- ⑱ボルトB [5×60]



- ⑦バックパネル  
※丸ナットは前後どちら向きでも取付けできます。

## 6 2枚の中棚の内、片方に仕切り板を取付けます。

### 使用ボルト

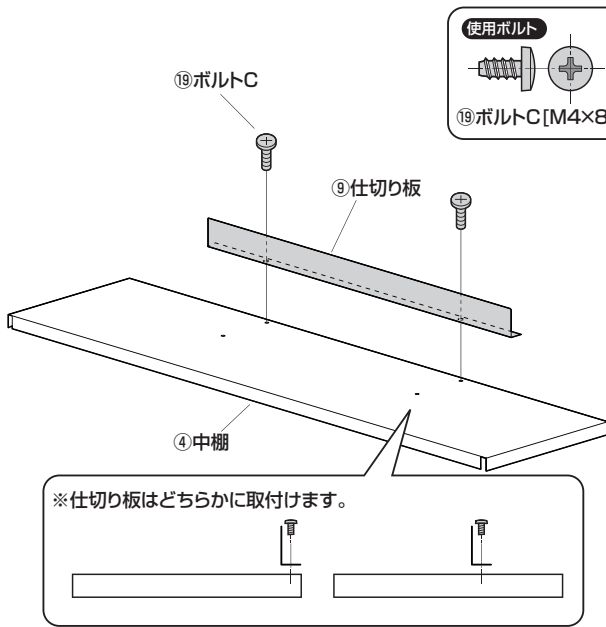
- ⑲ボルトC [M4×8]

⑲ボルトC

⑨仕切り板

④中棚

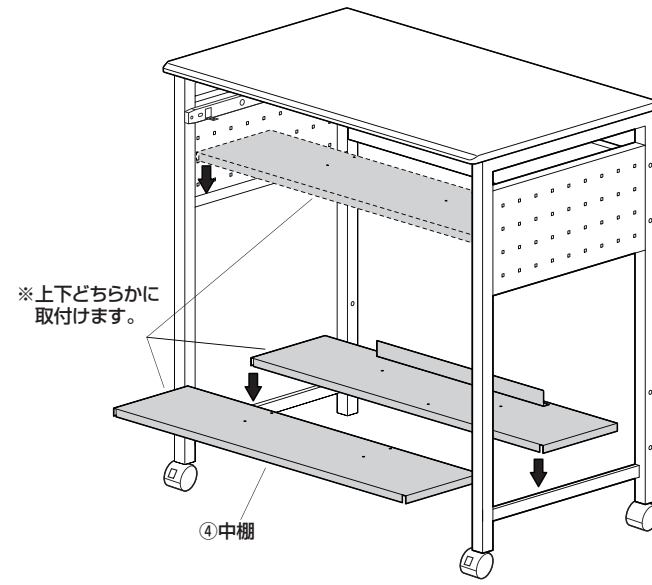
※仕切り板はどちらかに取付けます。



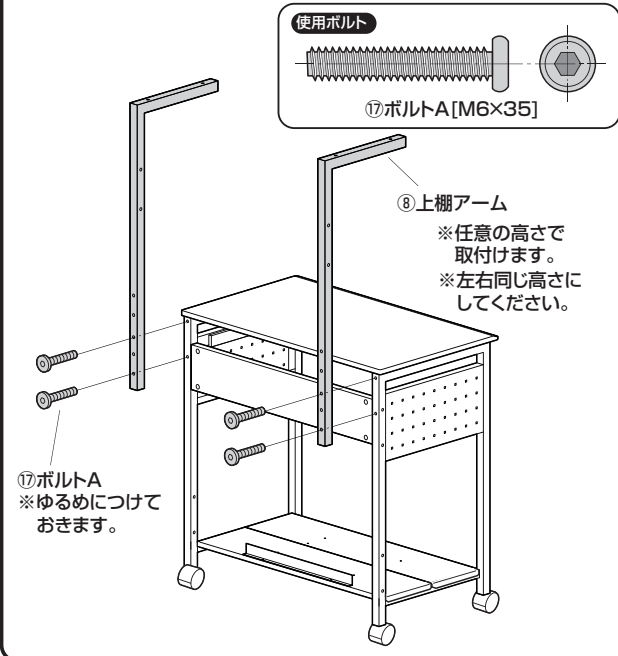
## 7 デスクを起し、サイドフレームの任意の位置に中棚を取付けます。

※上下どちらかに取付けます。

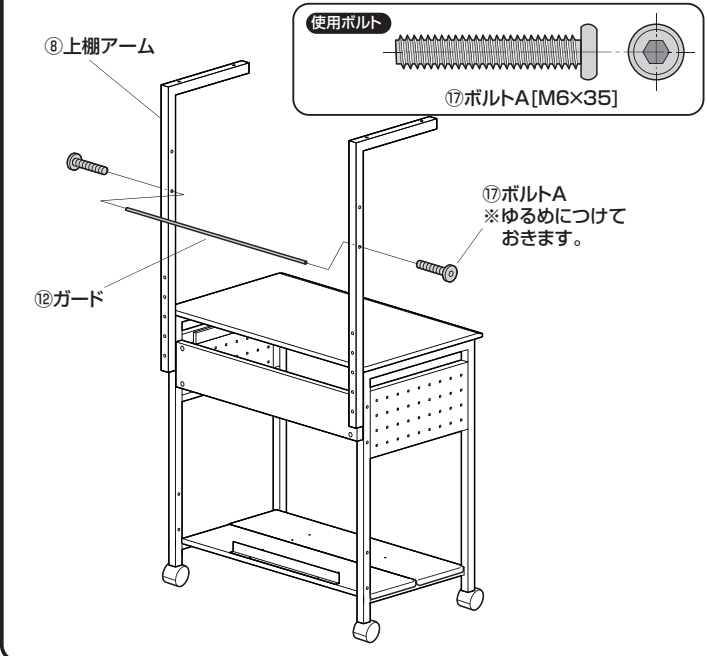
④中棚



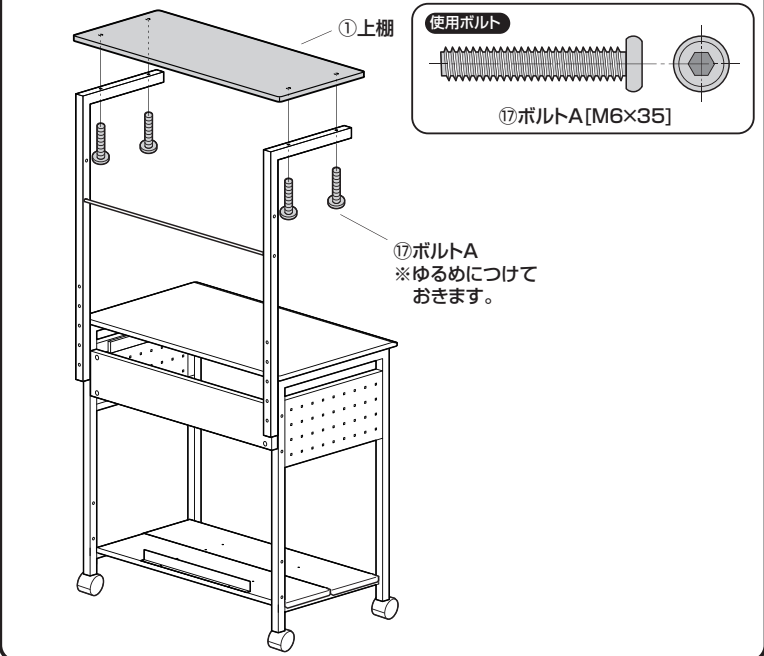
**8** サイドフレームの任意の高さに上棚アームを取付けます。



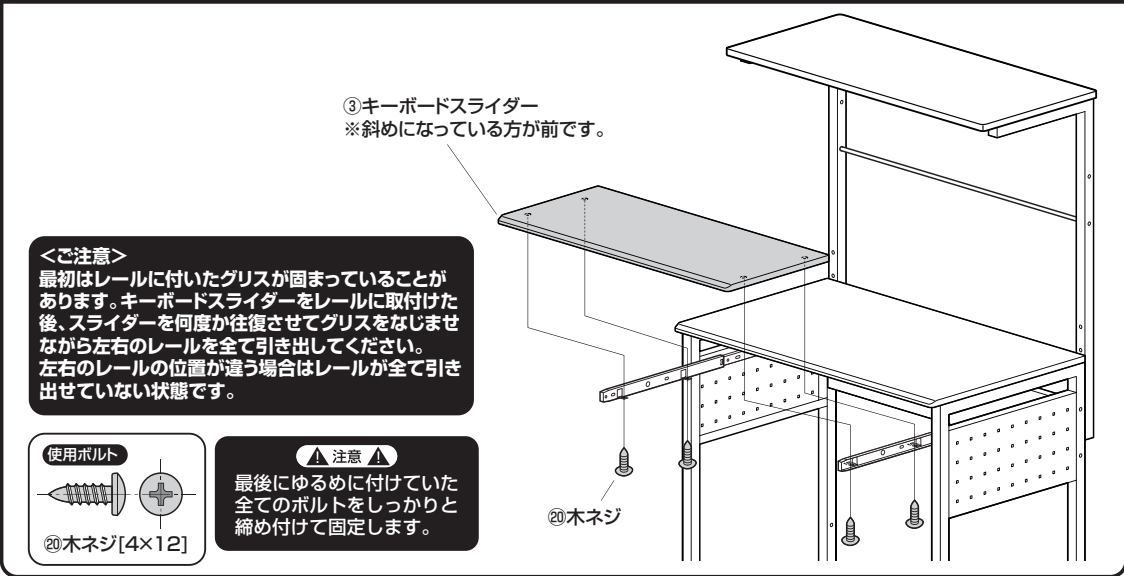
**9** 上棚アームにガードを取付けます。



**10** 上棚を取付けます。



**11** キーボードスライダーを取付け、全てのボルトを締め付けて完成です。



製品に関するお問い合わせ  
製品の品質管理には細心の注意をはらっていますが、万一、不都合な点や製品に関するお問い合わせなどございましたら、お買求めの販売店又は右記までお気軽にご相談下さい。

サンワサプライ株式会社

サンワダイレクト / 〒700-0825 岡山県岡山市北区田町1-10-1  
TEL.086-229-5680 FAX.086-235-2381