

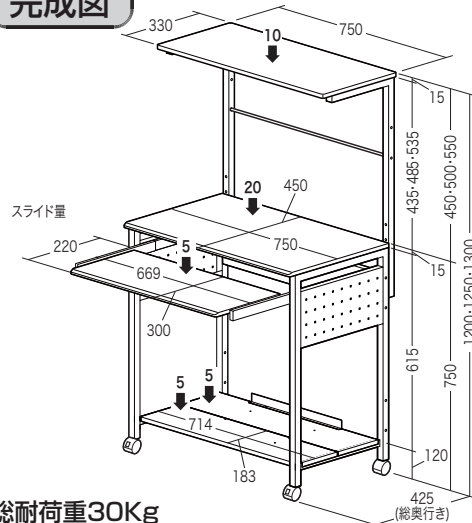
この度は、弊社製品をお買求めいただきましてありがとうございました。
本製品は組立式になっておりますので、下記の要領で組立ててください。
パッキングケースの中には、下記の部品が入っています。

**組立説明書は組立て後も
大切に保管してください。**

この製品を第三者に貸し出すときは、この説明書も共に
貸し出し、よく読んでから使用するようご指導ください。

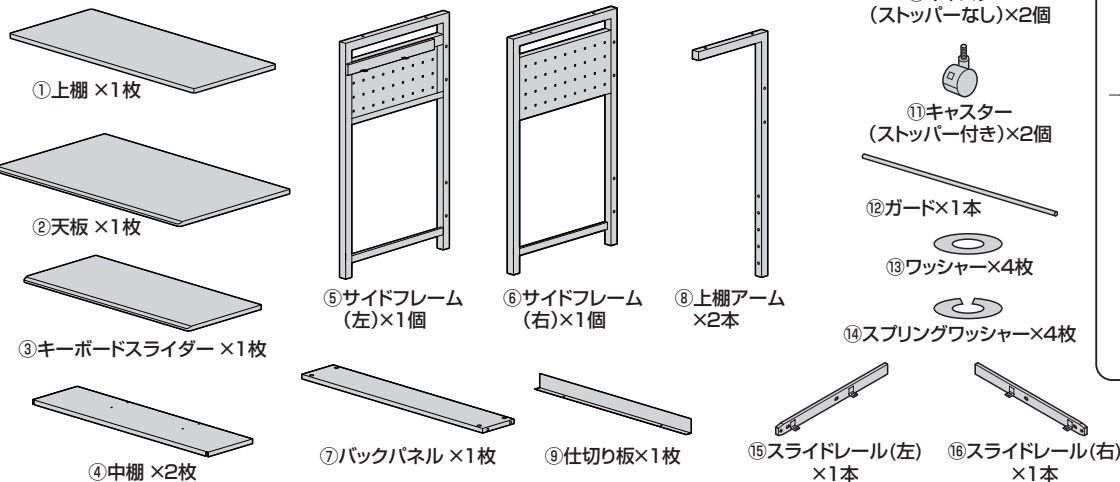
★用意していただくもの……
プラスドライバー マイナスドライバー
手袋(組立て時のケガ等を防ぐために必ず着用してください)

完成図

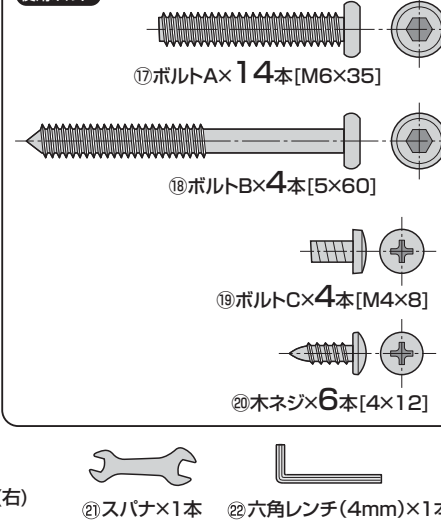


組立て部品

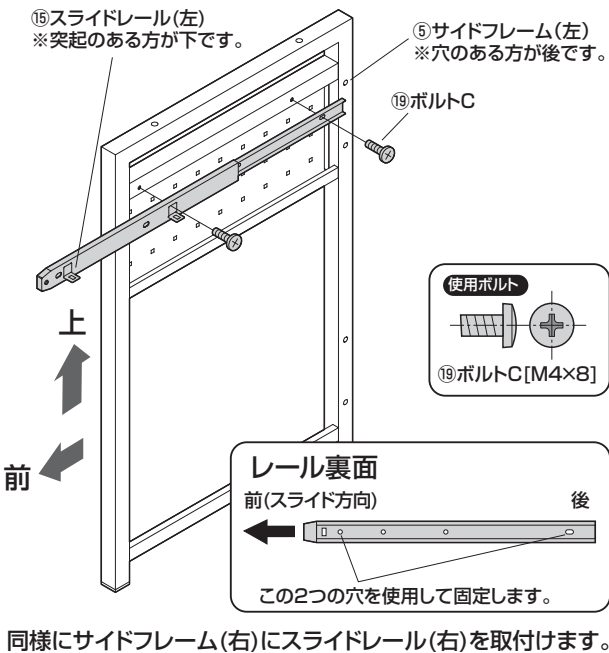
※部品の欠品や破損があった場合は、品番(100-DESKH035など)と下記の部品番号(①~⑳)と部品名(スパナなど)をお知らせください。



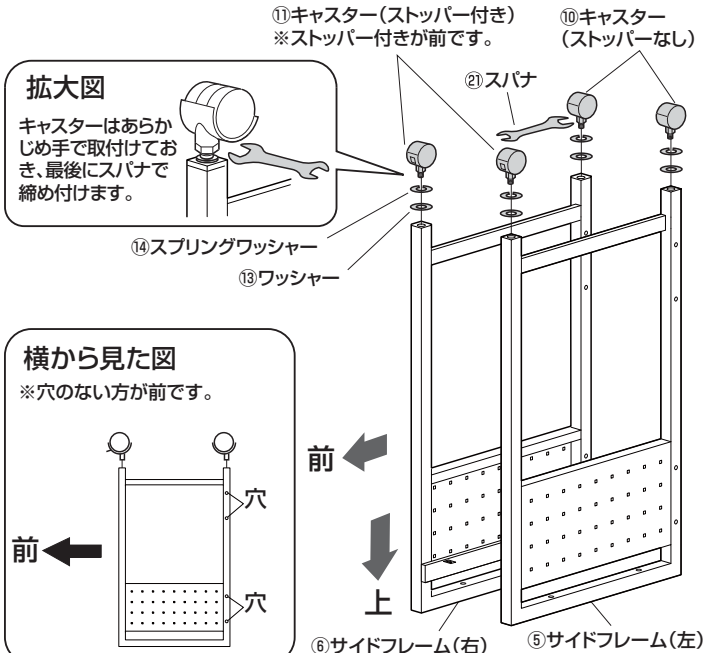
使用ボルト



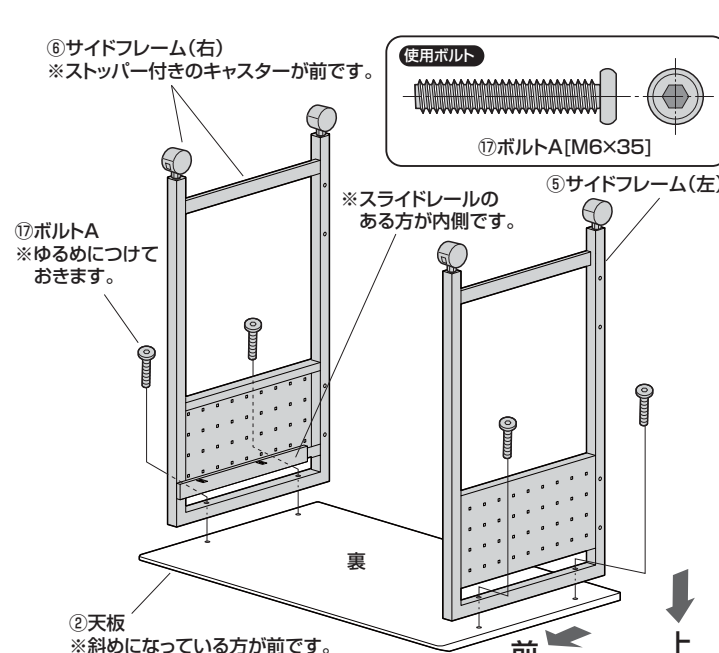
1 サイドフレームにスライドレールを取付けます。



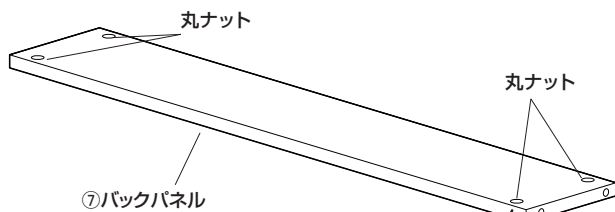
2 サイドフレームにキャスターを取付けます。



3 天板にサイドフレームを取付けます。

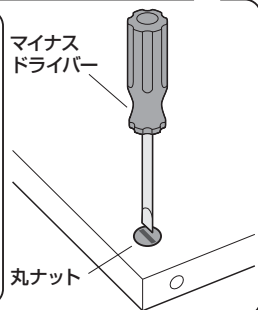
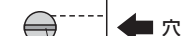


4 バックパネルの丸ナットの向きを調節します。

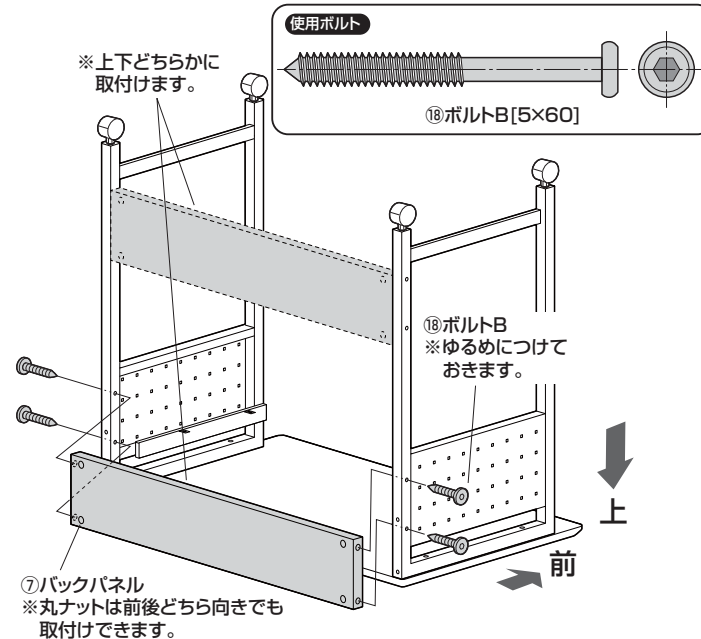


下から見た図

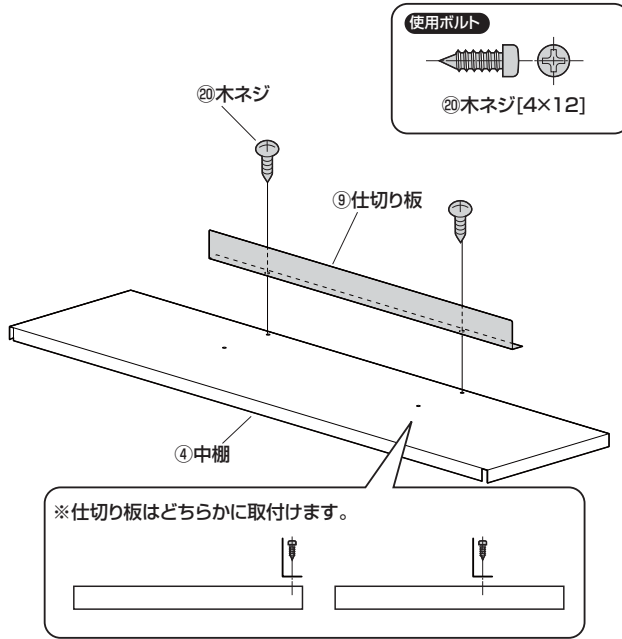
マイナスドライバーでバックパネルの丸ナットの溝を穴の方向に合わせます。



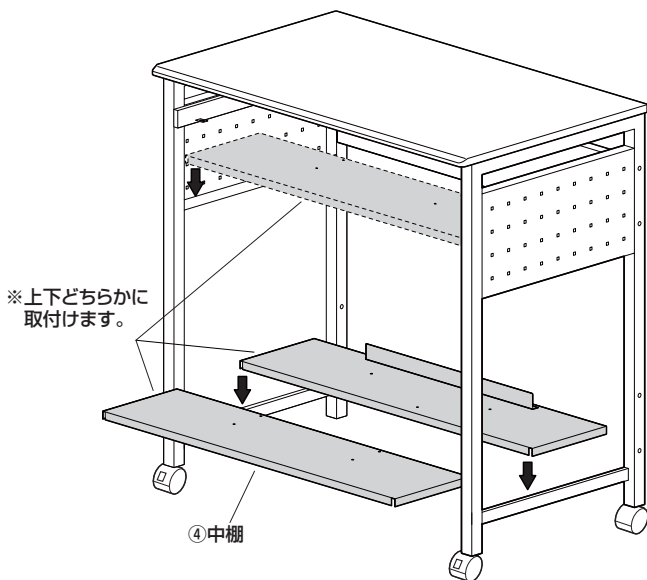
5 サイドフレームに、バックパネルを取付けます。



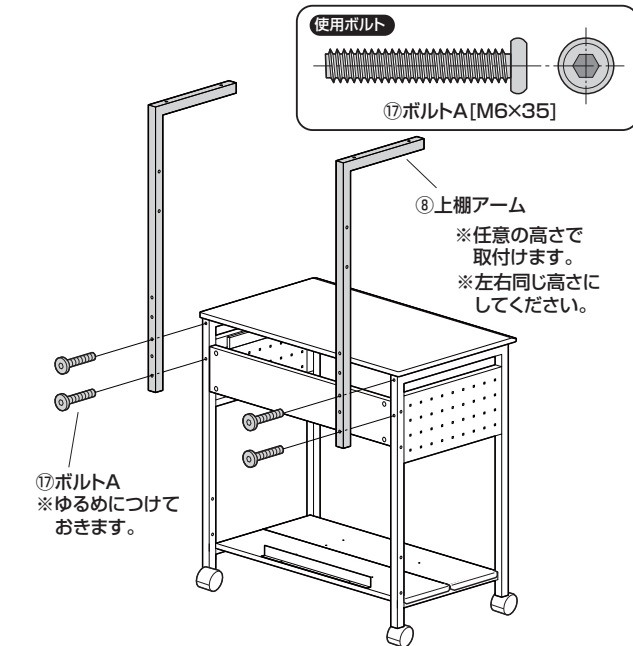
6 2枚の中棚の内、片方に仕切り板を取付けます。



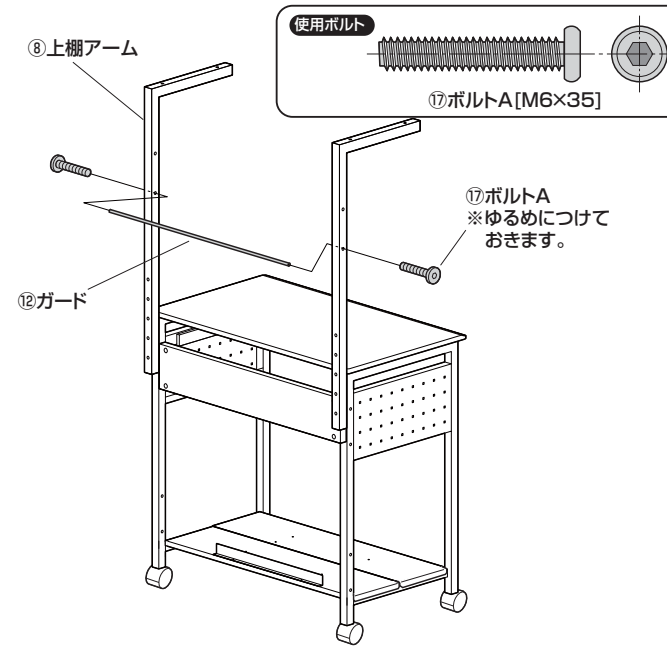
7 デスクを起し、サイドフレームの任意の位置に中棚を取付けます。



8 サイドフレームの任意の高さに上棚アームを取付けます。

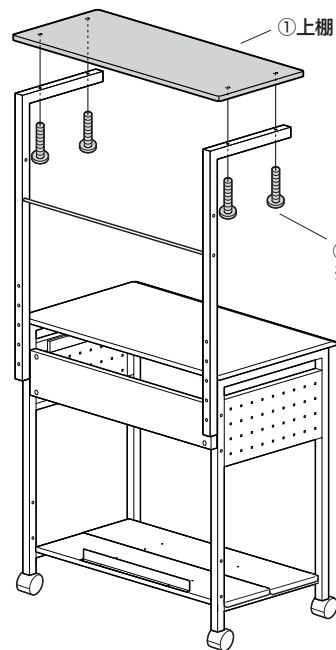


9 上棚アームにガードを取付けます。

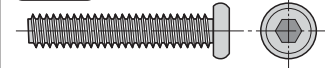


10

上棚を取付けます。



使用ボルト



⑰ボルトA [M6×35]

⑰ボルトA
※ゆるめにつけて
おきます。

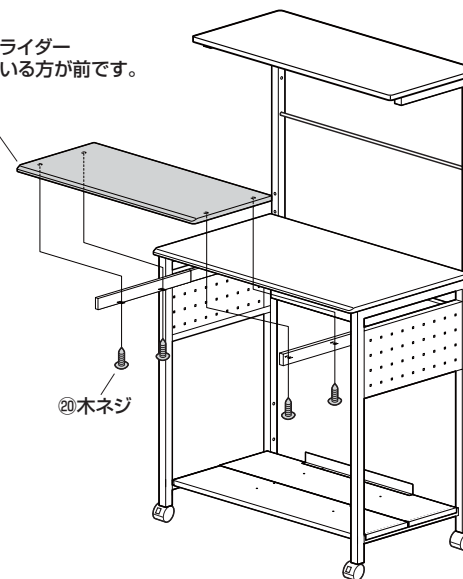
11

キーボードスライダーを取付け、全てのボルトを締め付けて完成です。

<ご注意>

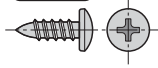
最初はレールに付いたグリスが固まっていることがあります。キーボードスライダーをレールに取付けた後、スライダーを何度か往復させてグリスをなじませながら左右のレールを全て引き出してください。
左右のレールの位置が違う場合はレールが全て引き出せていない状態です。

⑳キーボードスライダー
※斜めになっている方が前です。



㉑木ネジ

使用ボルト



㉑木ネジ [4×12]

▲注意▲

最後にゆるめにつけていた
全てのボルトをしっかりと
締め付けて固定します。