

この度は、弊社製品をお買求めいただきましてありがとうございました。
このデスクは組立式になっておりますので、下記の詳細で組立ててください。
パッキングケースの中には、下記の部品が入っています。

**組立説明書は組立て後も
大切に保管してください。**

この製品を第三者に貸し出すときは、この説明書も共に
貸し出し、よく読んでから使用するようご指導ください。

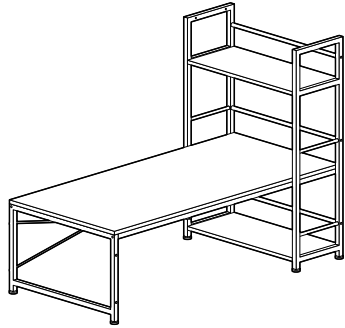
★用意していただくもの……プラスドライバー
手袋 (ケガ等を防ぐために着用をおすすめします)

完成図

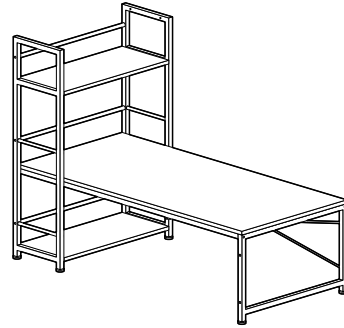
※このデスクは組立て方法によって下図の様に2通りの使い方ができます。
用途に合わせて組立ててください。

※ブックシェルフを右側、左側のどちらにするかによって、組立て手順⑦が異なります。

ブックシェルフを右側にする場合

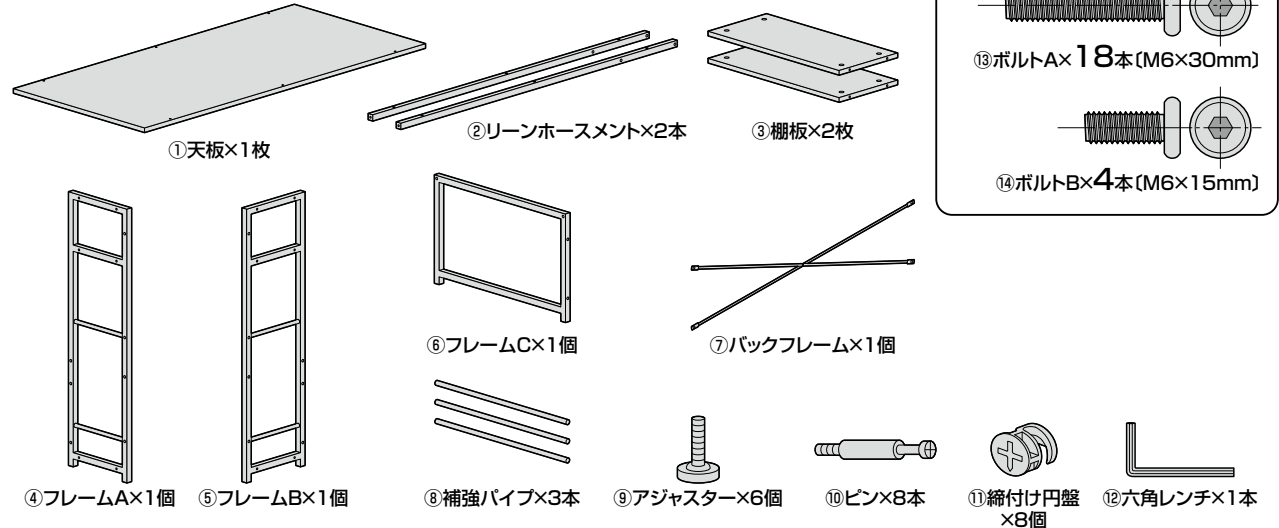


ブックシェルフを左側にする場合

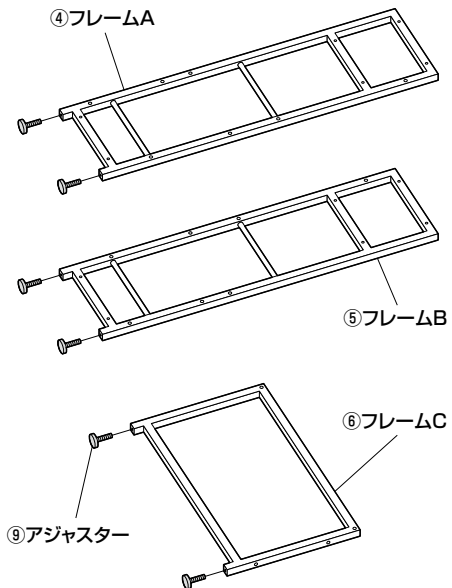


組立て部品

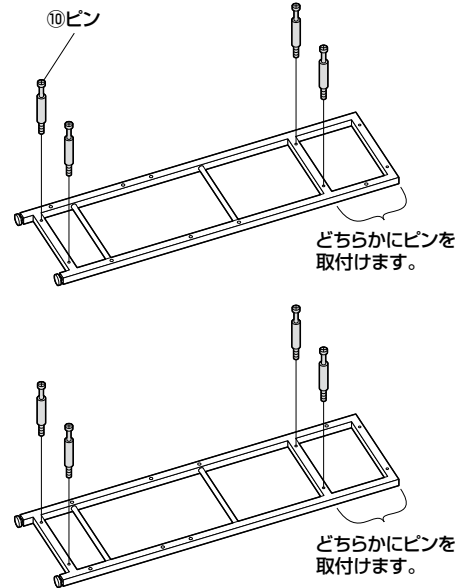
※部品の欠品や破損があった場合は、品番(100-DESKH023BKなど)と
下記の部品番号(①~⑭)と部品名(ピンなど)をお知らせください。



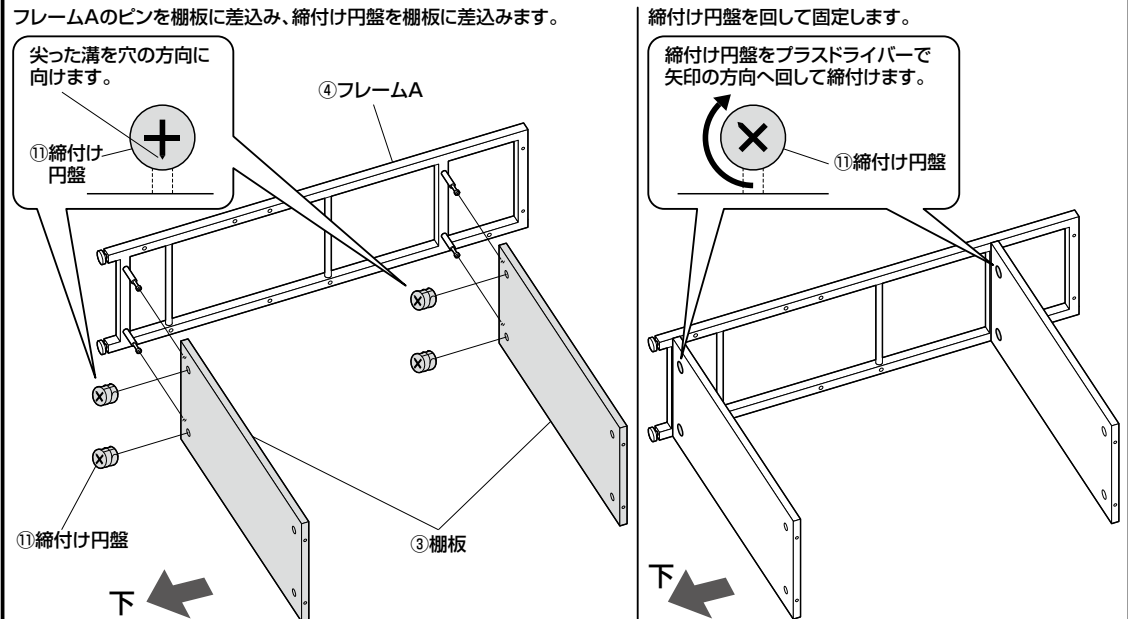
1 フレームA、B、Cにアジャスターを取付けます。



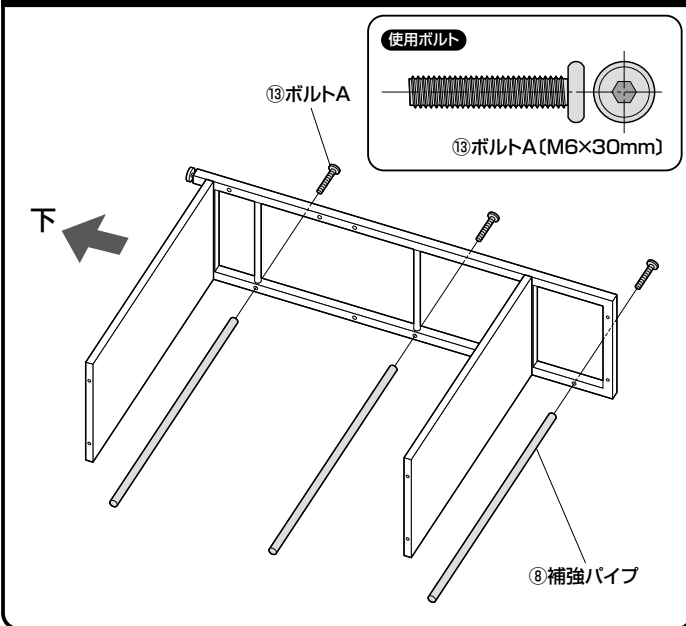
2 フレームA、Bにピンを取付けます。



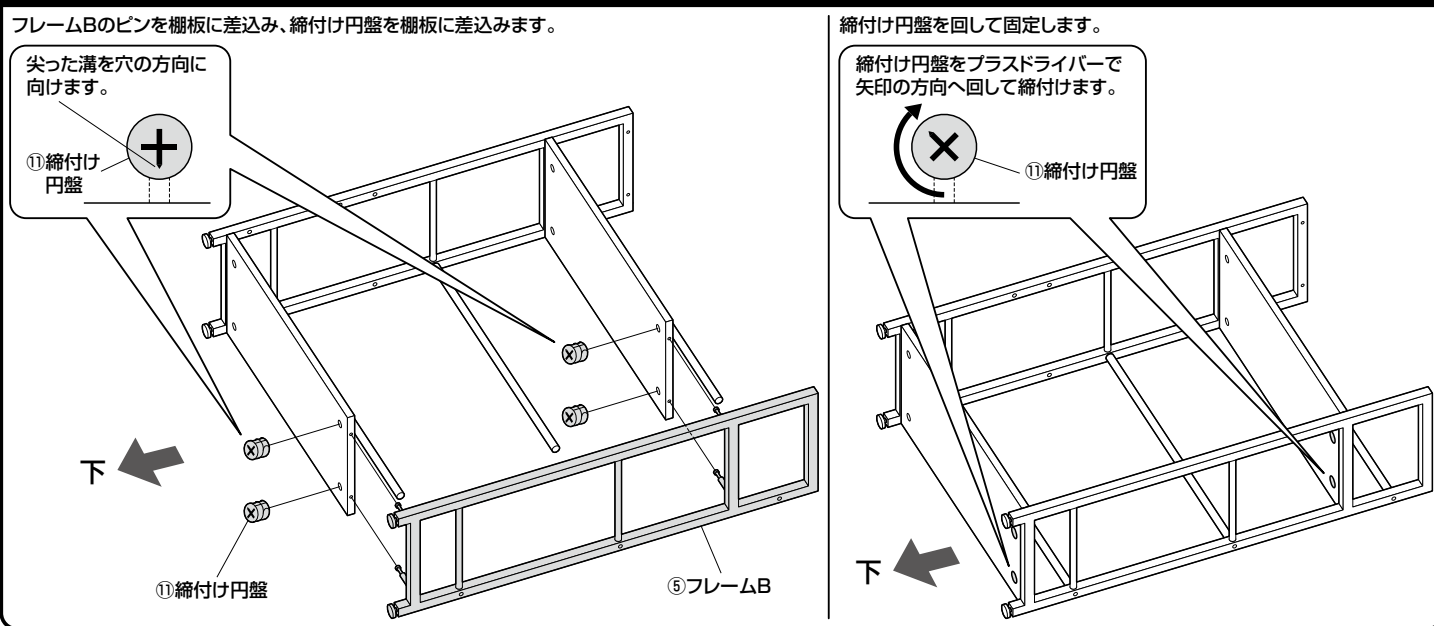
3 フレームAに棚板を取付けます。



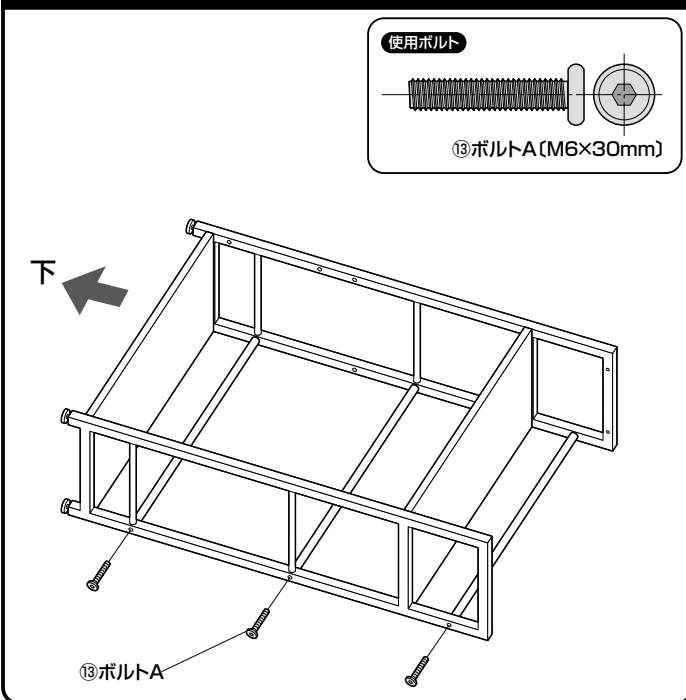
4 フレームAに補強パイプを取付けます。



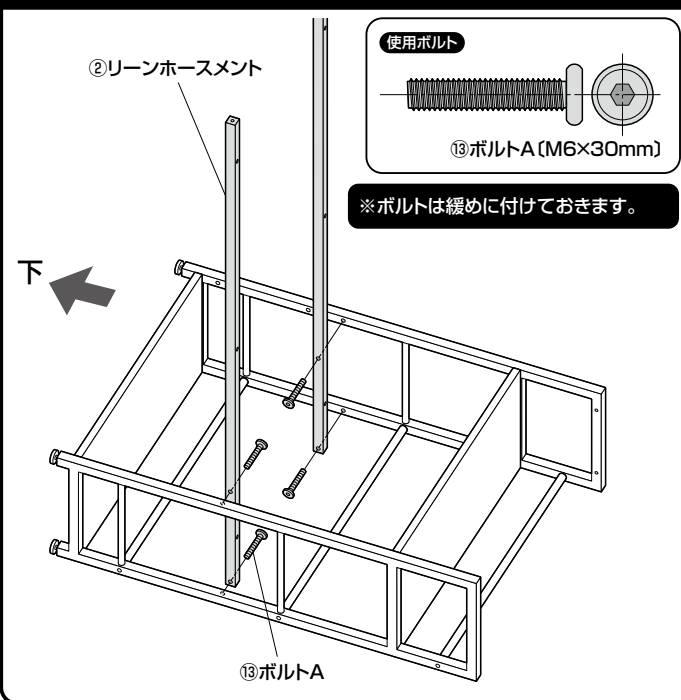
5 棚板にフレームBを取付けます。



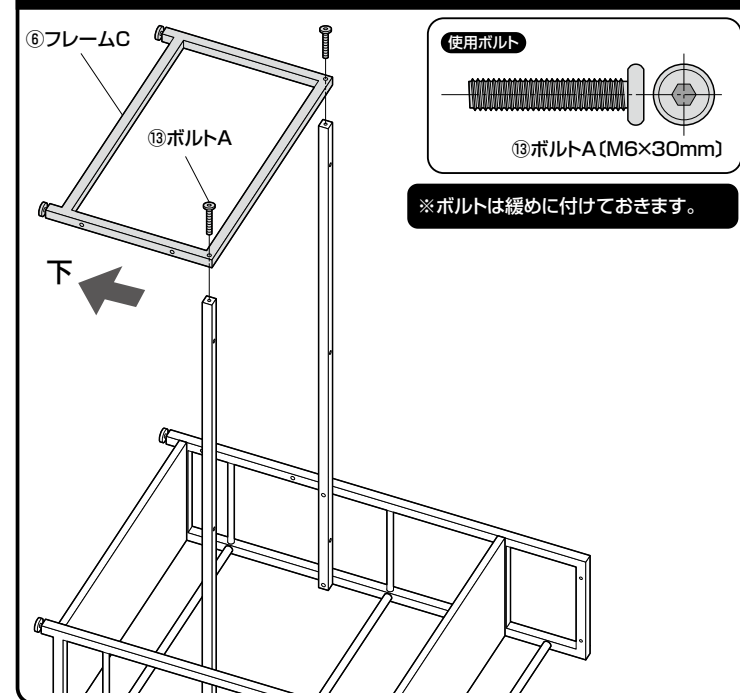
6 フレームBと補強パイプを固定します。



7 フレームA、Bにリーンホースメントを取付けます。



8 リーンホースメントにフレームCを取付けます。

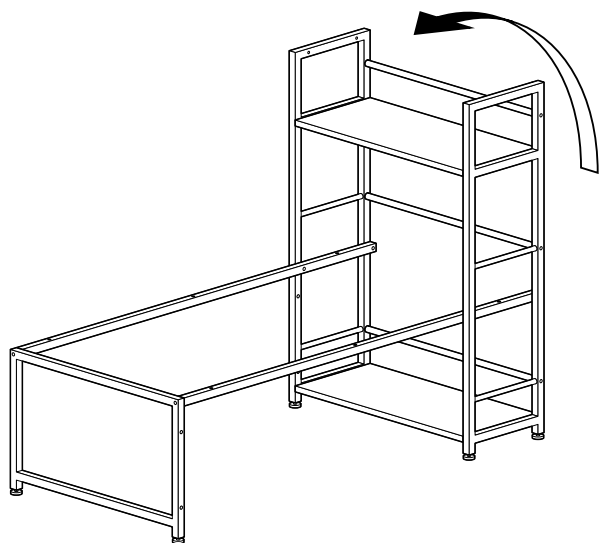


9

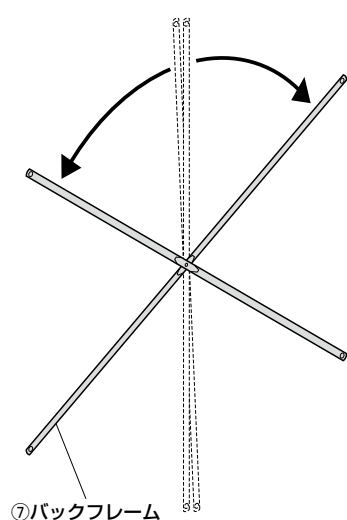
バックフレームを取付けます。

※ご使用の環境に合わせてブックシェルフを左右どちらにするか決めてください。

①デスクを起こします。

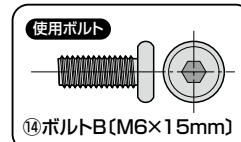
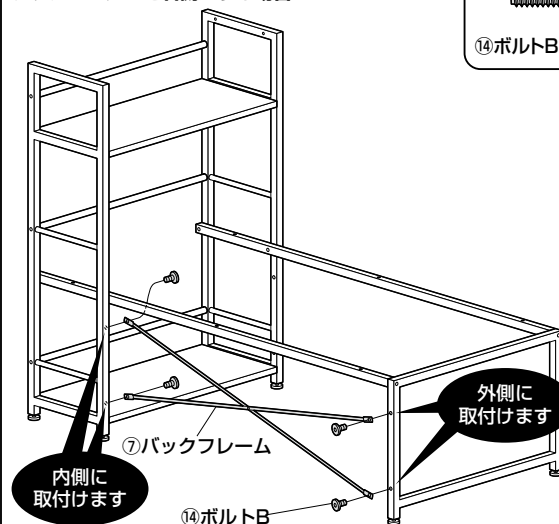


②バックフレームを開きます。

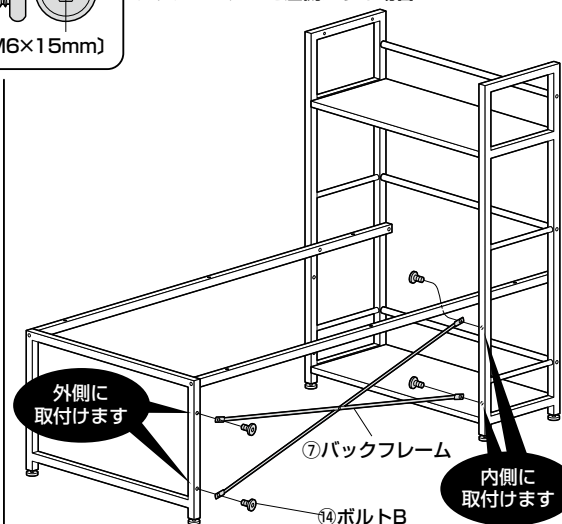


③バックフレームを取付けます。

ブックシェルフを右側にする場合

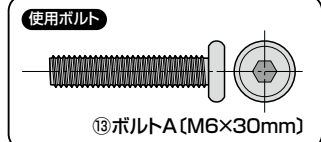


ブックシェルフを左側にする場合



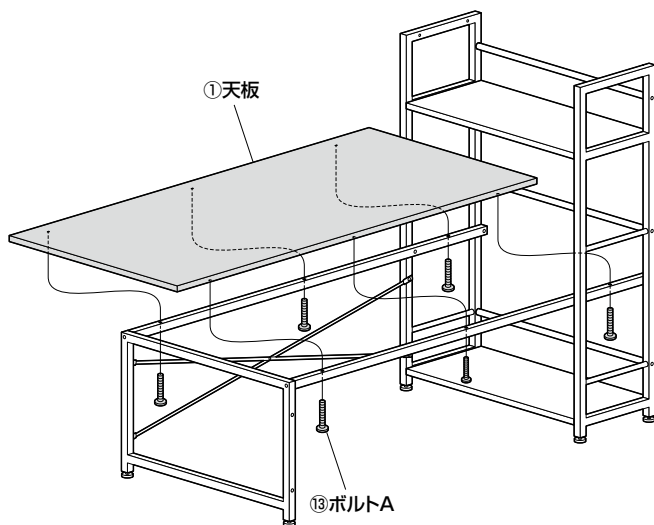
10

天板を取付けて、完成です。



※下記のイラストはブックシェルフを右側にしたものです。左側にする場合は左右反対になります。

※天板取付け後、全てのボルトを締め込みます。



製品に関するお問い合わせ
 製品の品質管理には細心の注意をはらっていますが、万一、不都合な点や製品に関するお問い合わせなどございましたら、お買求めの販売店又は下記までお気軽にご相談下さい。

サンワサプライ株式会社

サンワダイレクト / 〒700-0825 岡山県岡山市北区田町1-10-1
TEL.086-223-5680 FAX.086-235-2381