

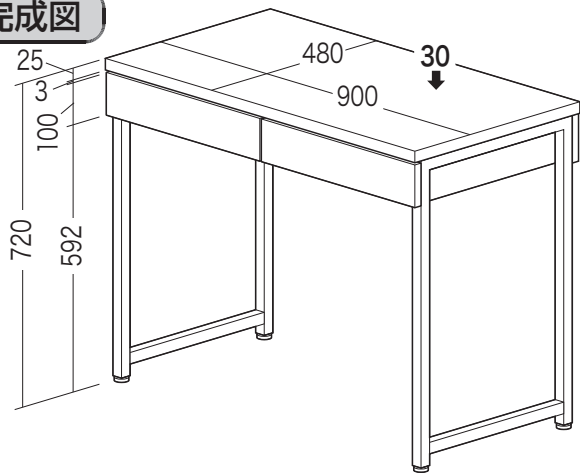
この度は、弊社製品をお買求めいただきましてありがとうございました。  
本製品は組立式になっておりますので、下記の要領で組立ててください。  
パッキングケースの中には、下記の部品が入っています。

**組立説明書は組立て後も  
大切に保管してください。**

この製品を第三者に貸し出すときは、この説明書も共に  
貸し出し、よく読んでから使用するようご指導ください。

★用意していただくもの……プラスドライバー  
手袋(組立て時のケガ等を防ぐために必ず着用してください)

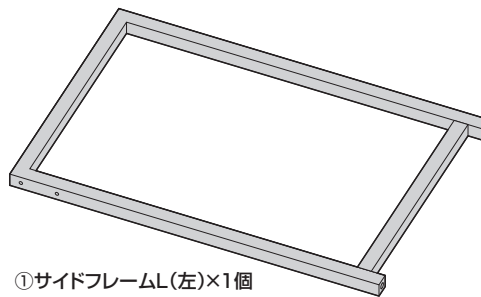
**完成図**



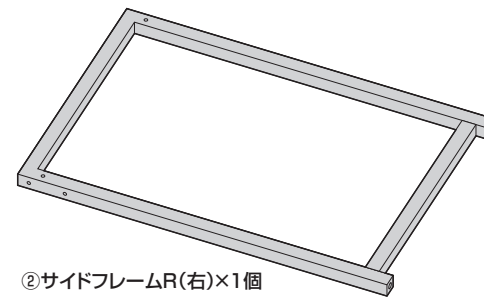
引き出し耐荷重 各5kg  
総耐荷重 40kg

引き出し有効内寸法  
W340×D313×H45

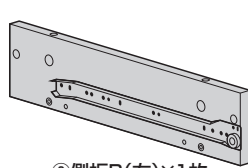
**組立て部品**



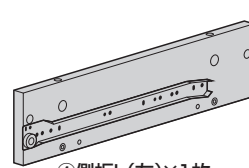
①サイドフレームL(左)×1個



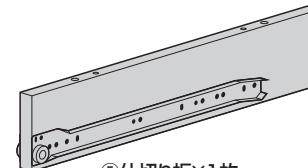
②サイドフレームR(右)×1個



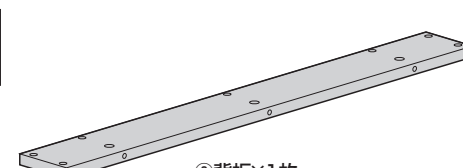
③側板R(右)×1枚



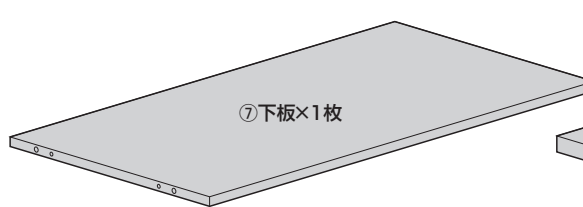
④側板L(左)×1枚



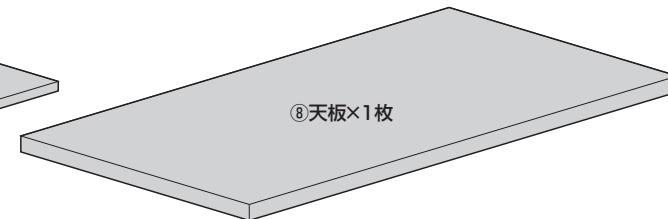
⑤仕切り板×1枚



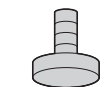
⑥背板×1枚



⑦下板×1枚



⑧天板×1枚



⑯アジャスター  
×4個



⑰六角レンチ  
×1本



⑱ダボ  
×8本

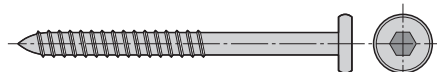


⑲締め付け円盤  
×11個

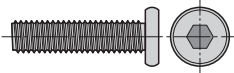


⑳ピン  
×11本

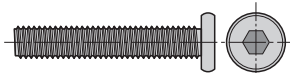
**使用ボルト**



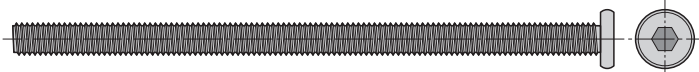
⑳木ネジ×11本[5×60]



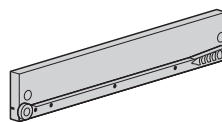
㉑ボルトA×12本[M6×25]



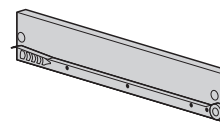
㉒ボルトB×4本[M6×35]



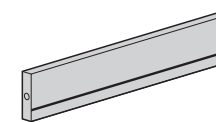
㉓ボルトC×2本[M6×110]



⑨引き出し側板L(左)×2枚



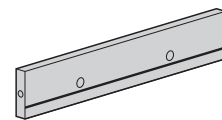
⑩引き出し側板R(右)×2枚



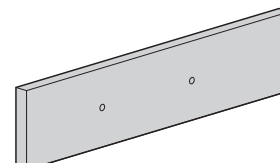
⑪引き出し背板×2枚



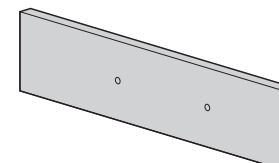
⑫引き出し底板×2枚



⑬引き出し前板(小)×2枚



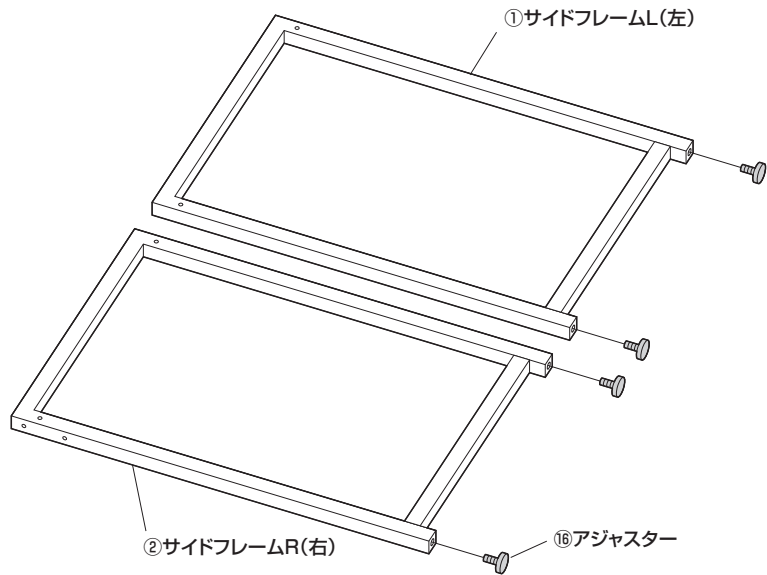
⑭引き出し前板(大)L(左)×1枚



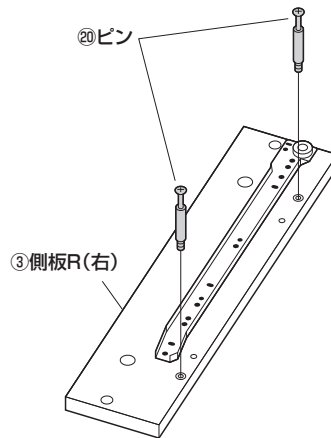
⑮引き出し前板(大)R(右)×1枚

※部品の欠品や破損があった場合は、品番(100-DESKH007など)と上記の部品番号(①～㉔)と部品名(木ネジなど)をお知らせください。

### 1 サイドフレームにアジャスターを取付けます。

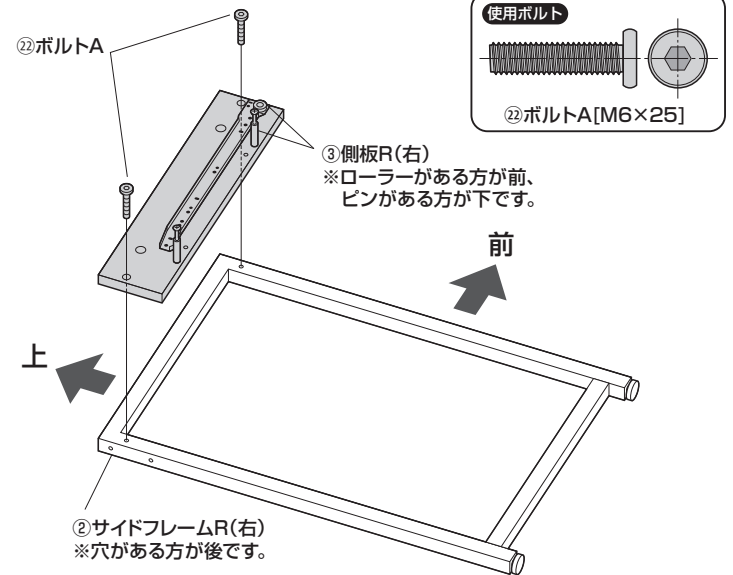


### 2 側板にピンを取付けます。



※側板L(左)にも同様に取付けます。

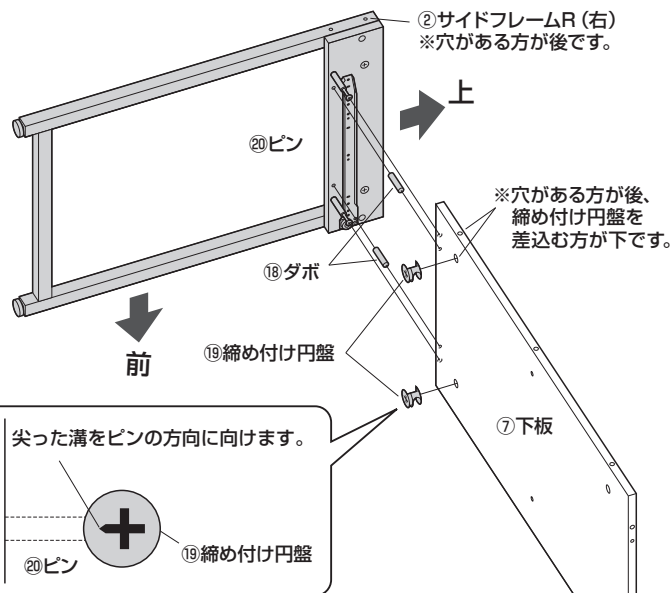
### 3 サイドフレームに側板を取付けます。



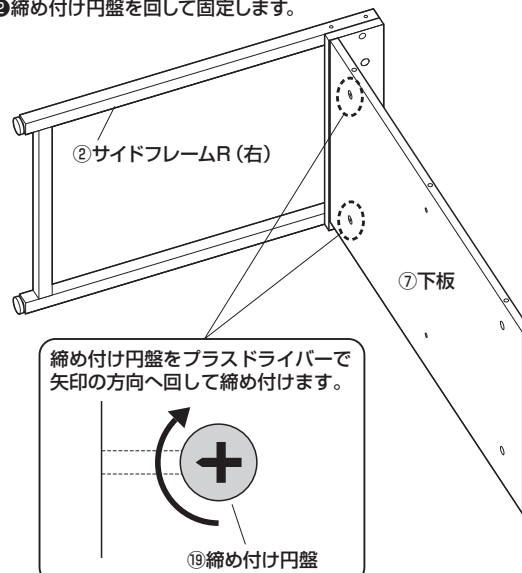
※サイドフレームL(左)にも左右対称に側板L(左)を取付けます。

### 4 下板にサイドフレームを取付けます。

①下板にサイドフレームR(右)のピンを差込み、締め付け円盤を下板に差込みます。

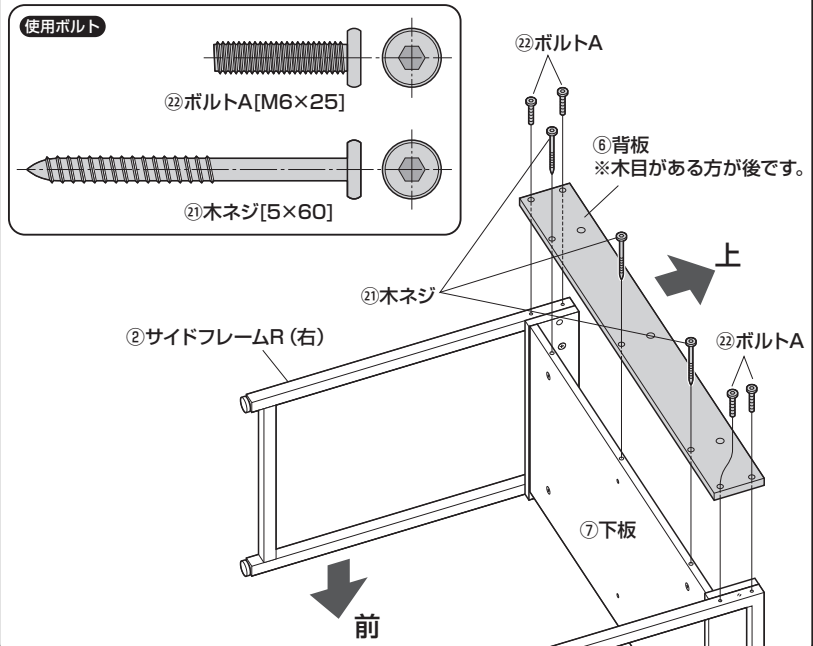


②締め付け円盤を回して固定します。

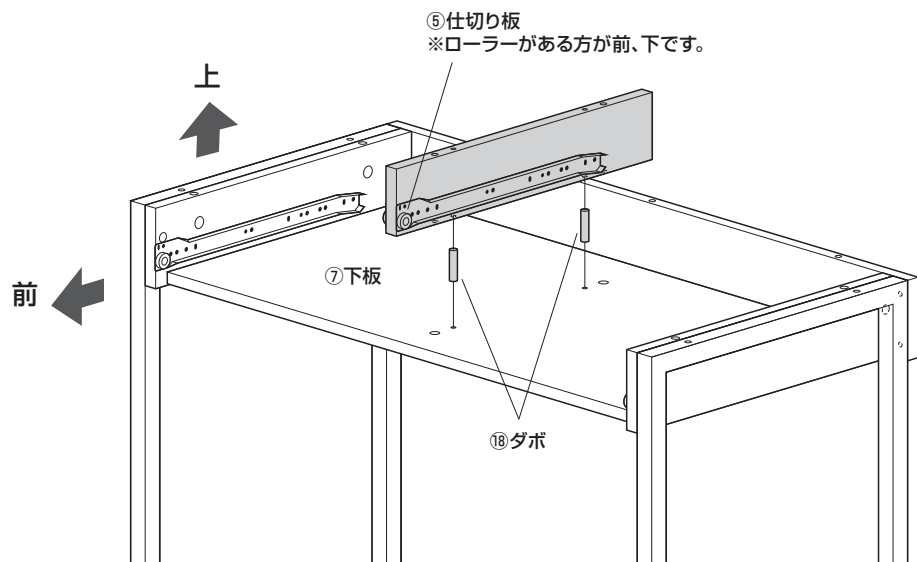


※サイドフレームL(左)も左右対称に取付けます。

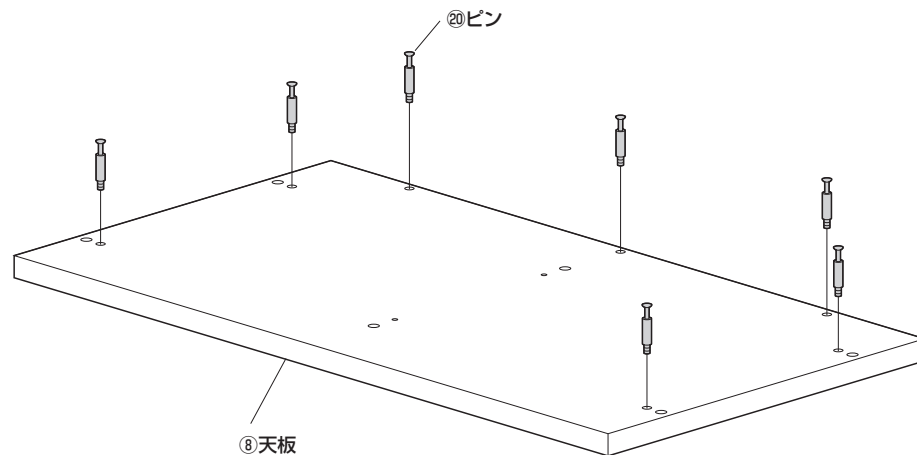
### 5 サイドフレームと下板に背板を取付けます。



## 6 デスク本体を起し、仕切り板を取付けます。

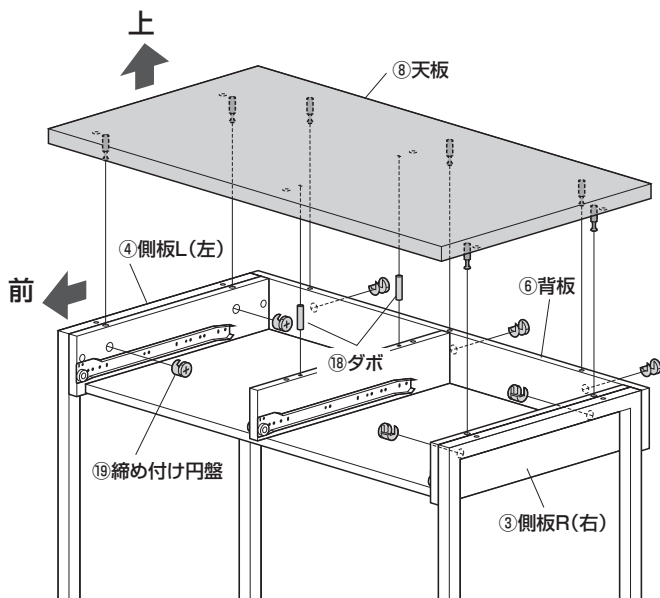


## 7 天板にピンを取付けます。



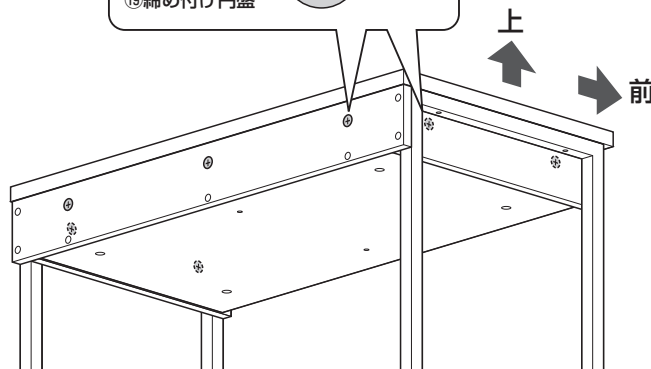
## 8 天板を取付けます。

①デスク本体に天板を乗せ、側板の内側と背板に締め付け円盤を差込みます。



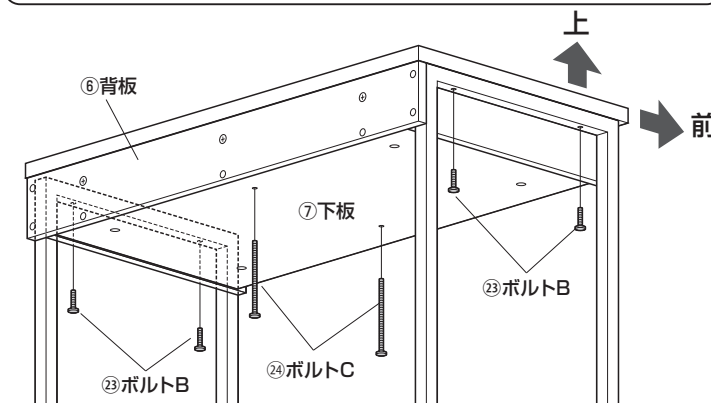
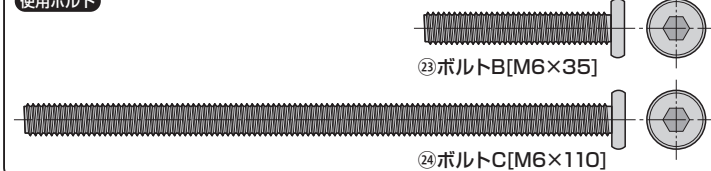
②締め付け円盤を回して固定します。

締め付け円盤をプラスドライバーで矢印の方向へ回して締め付けます。



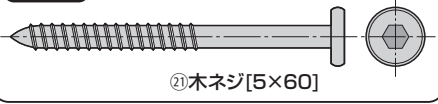
③それぞれのボルトで固定します。

使用ボルト

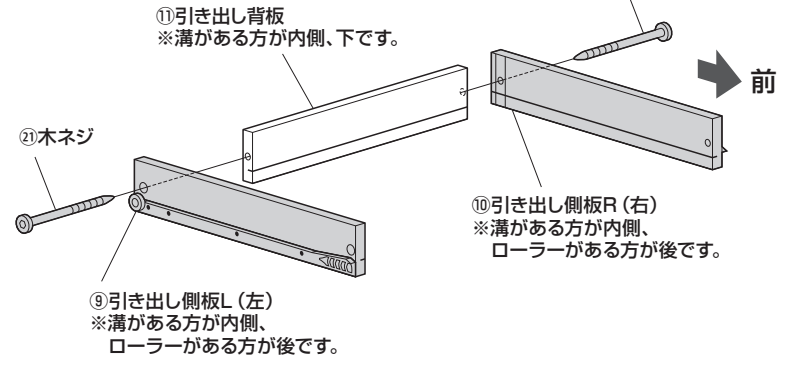


## 9 引き出し背板に引き出し側板を取付けます。

使用ボルト

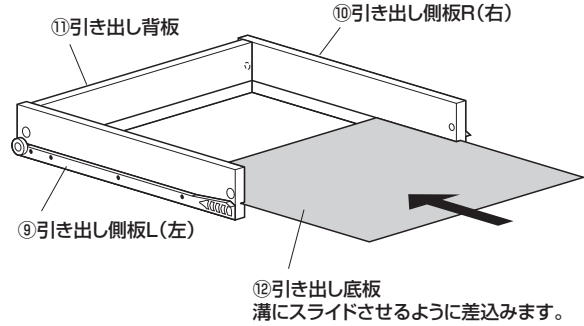


②木ネジ[5×60]



※同様にもう一組作ります。

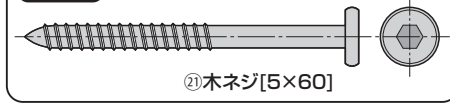
## 10 引き出し側板に引き出し底板を差込みます。



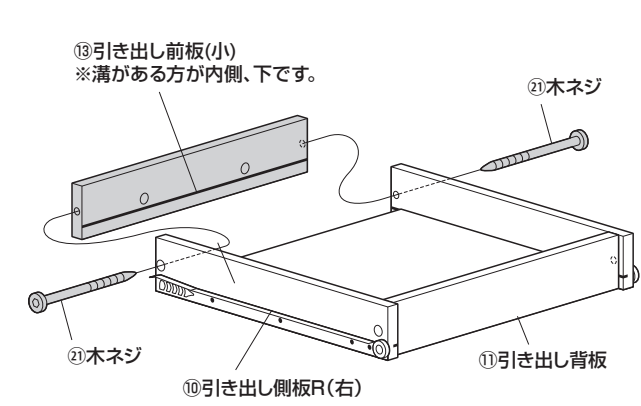
※もう一つの引き出しにも同様に差込みます。

## 11 引き出し側板に引き出し前板(小)を取付けます。

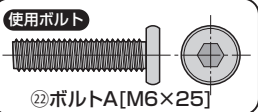
使用ボルト



②木ネジ[5×60]

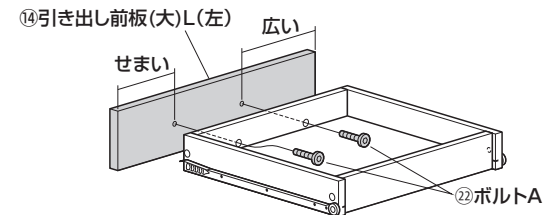


## 12 引き出し前板(小)に引き出し前板(大)を取付けます。

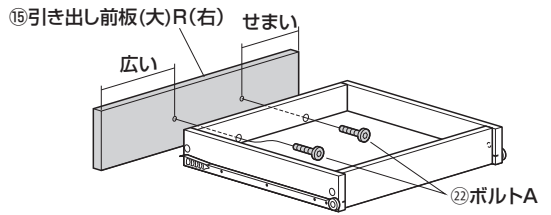


引き出し前板(大)を下記の向きで取付けます。

<引き出し左>



<引き出し右>



## 13 デスク本体に引き出しを取付けて完成です。

