

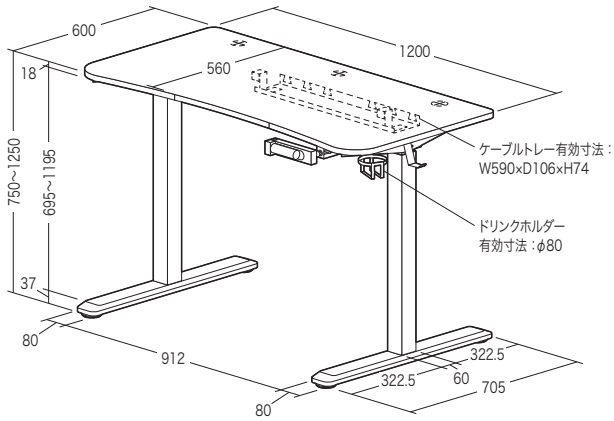
この度は、弊社製品をお買求めいただきましてありがとうございました。
本製品は組立式になっておりますので、下記の要領で組立ててください。
パッキングケースの中には、下記の部品が入っています。

組立説明書は組立て後も大切に保管してください。

この製品を第三者に貸し出すときは、この説明書も共に貸し出し、よく読んでから使用するようご指導ください。

★用意していただくもの・・・プラスドライバー、手袋（組立て時のケガ等を防ぐために着用をおすすめします）

完成図

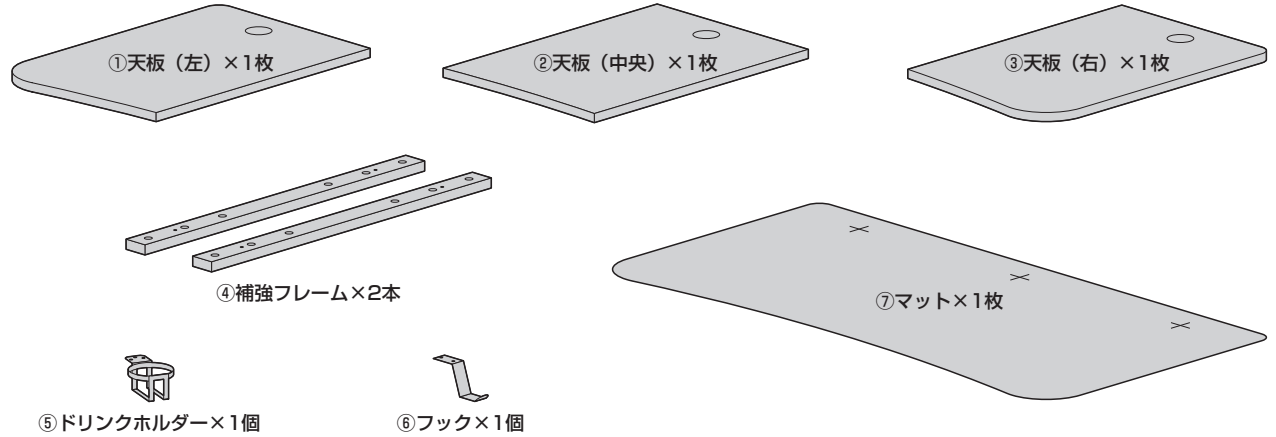


昇降時総耐荷重 30kg
静止時総耐荷重 50kg

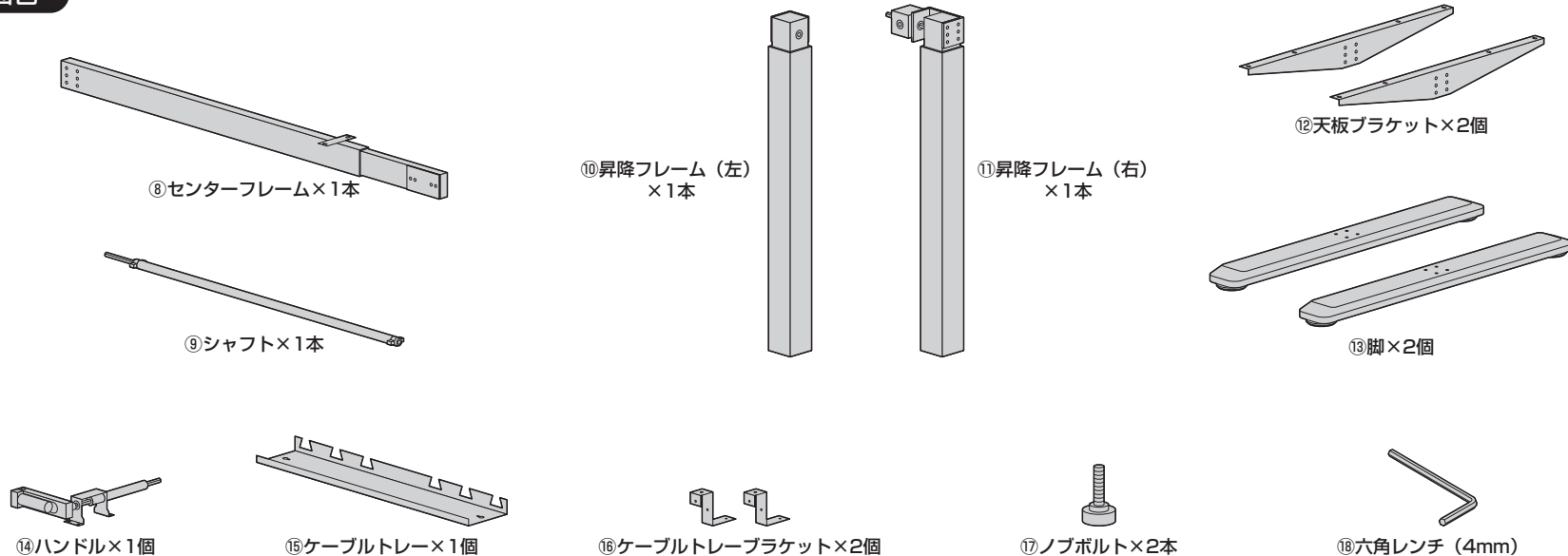
ケーブルトレイ耐荷重 3kg
ドリンクホルダー耐荷重 2kg
フック耐荷重 2kg

組立て部品

A梱包



B梱包

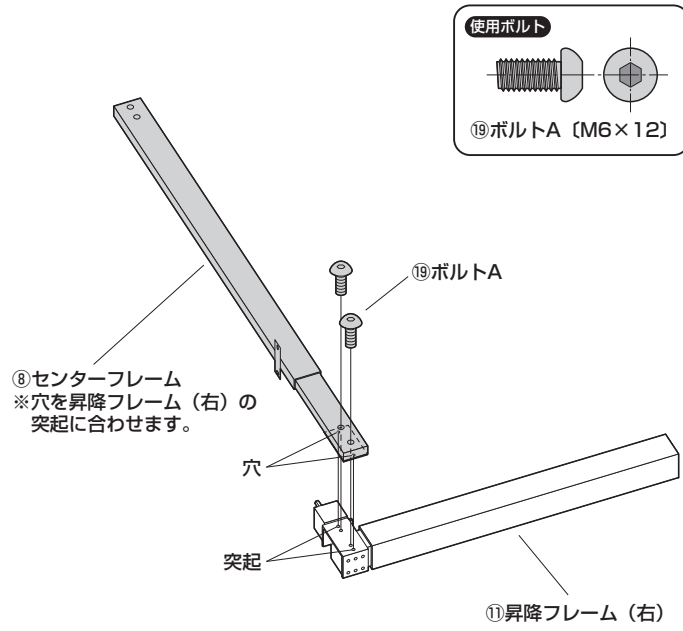


使用ボルト

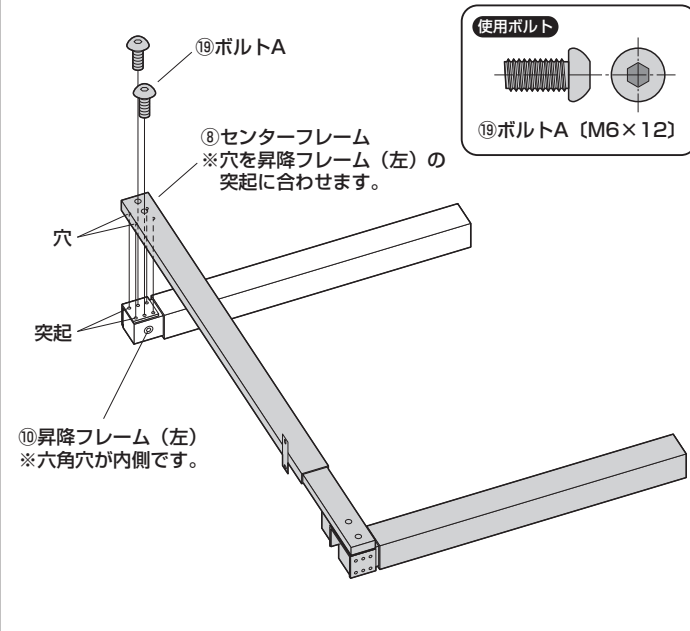
- ⑰ボルトA×16本 [M6×12]
- ⑱ボルトB×24本 [M5×12]
- ⑲ボルトC×4本 [M4×4]
- ⑳ネジ×5本 [4.2×14]

※部品の欠品や破損があった場合は、品番（100-DESKG005など）と上記の部品番号（①～⑳）と部品名（フックなど）をお知らせください。

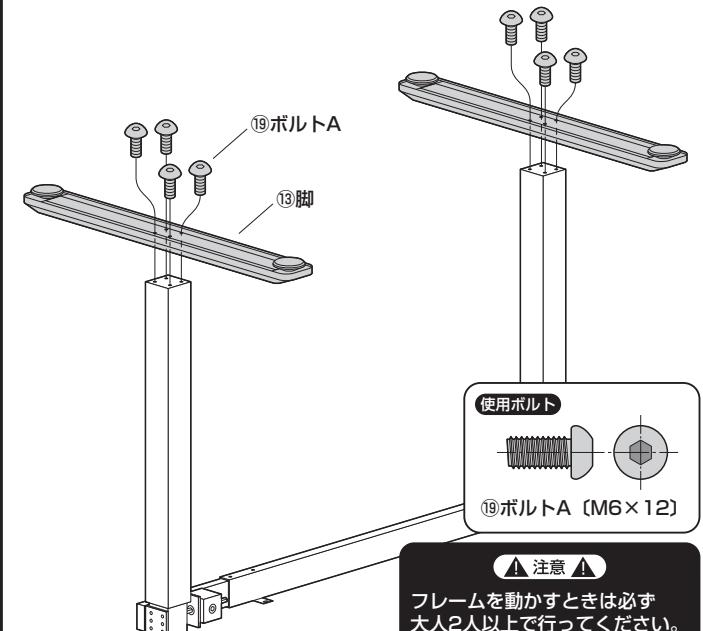
1 昇降フレーム（右）にセンターフレームを取付けます。



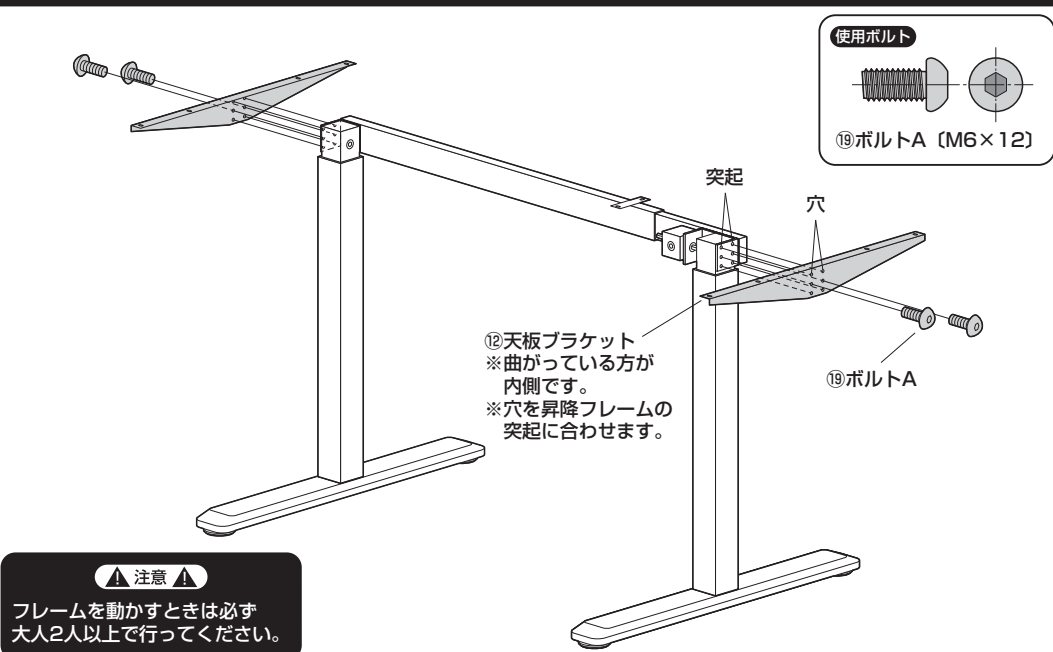
2 昇降フレーム（左）にセンターフレームを取付けます。



3 フレームを立てて、脚を取付けます。

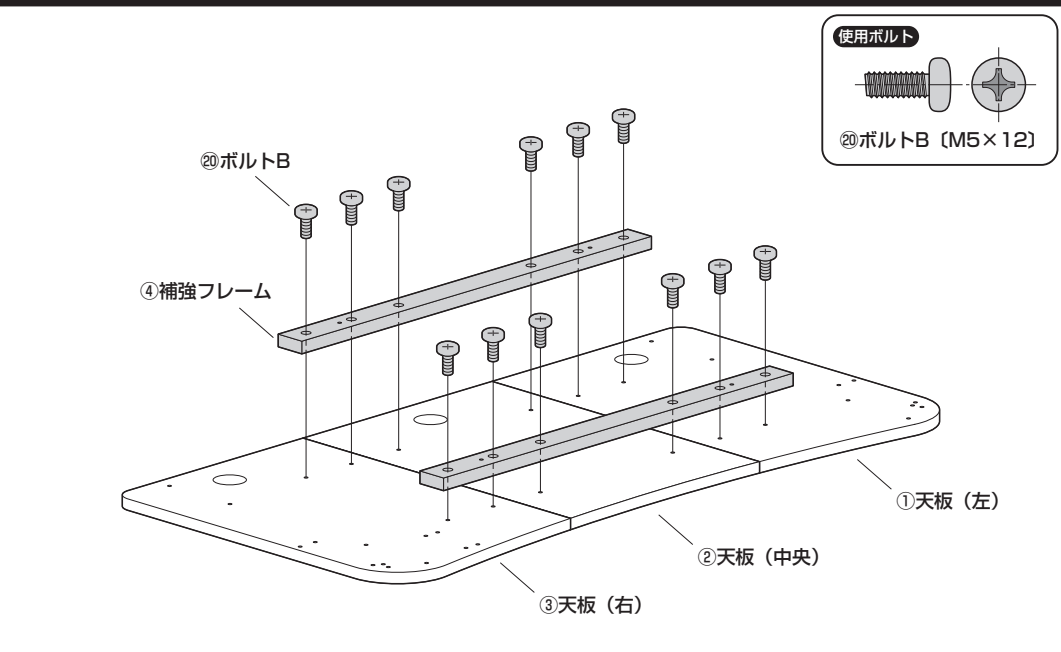


4 フレームをひっくり返して、天板ブラケットを取付けます。



▲ 注意 ▲
フレームを動かすときは必ず大人2人以上で行ってください。

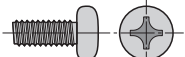
5 天板に補強フレームを取付けます。



6 フレームを取付けます。

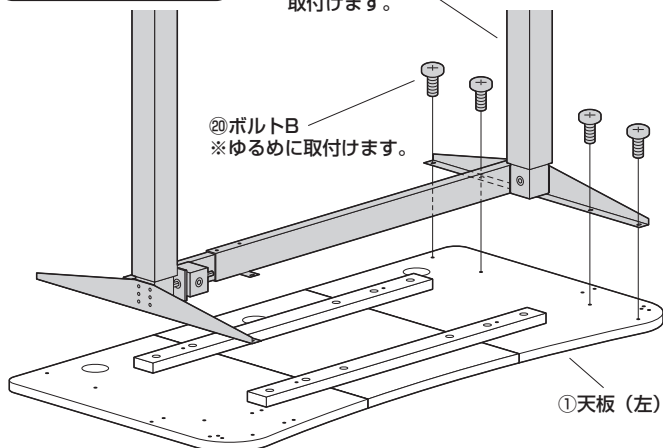
① フレームをひっくり返して天板にのせて、天板（左）に取付けます。

使用ボルト



② ボルトB (M5 x 12)

※昇降フレーム（左）側を取付けます。



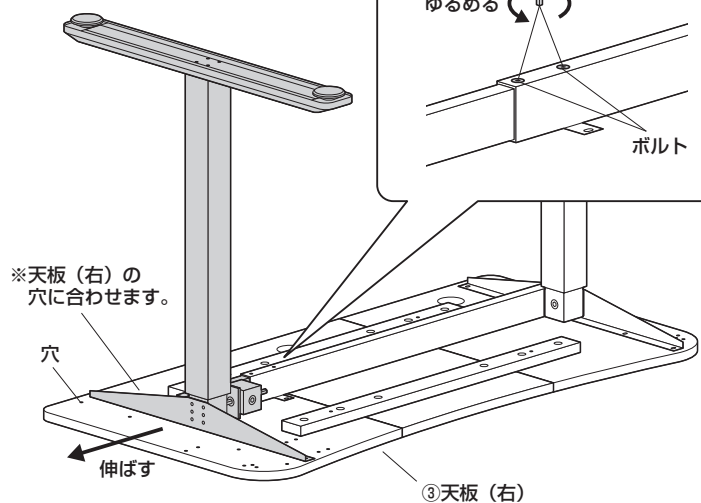
▲ 注意 ▲

フレームを動かすときは必ず大人2人以上で行ってください。

② センターフレームのボルトをゆるめて伸ばします。

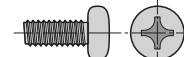
⑧ 六角レンチ (4mm)

ゆるめる

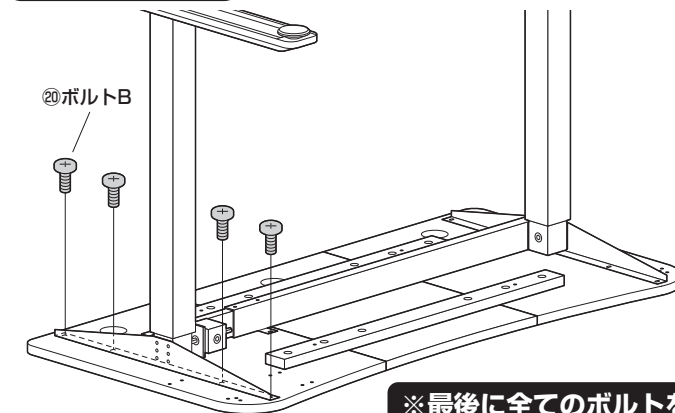


③ 天板（右）に取付けます。

使用ボルト



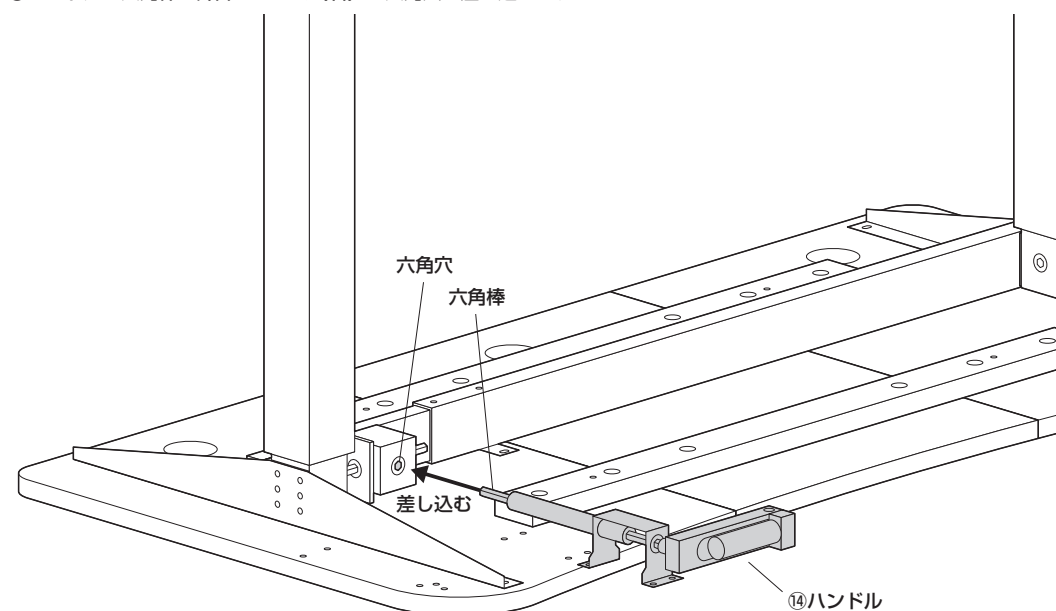
② ボルトB (M5 x 12)



※最後に全てのボルトを締め込みます。

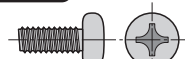
7 ハンドルを取付けます。

① ハンドルの六角棒を昇降フレーム（右）の六角穴に差し込みます。

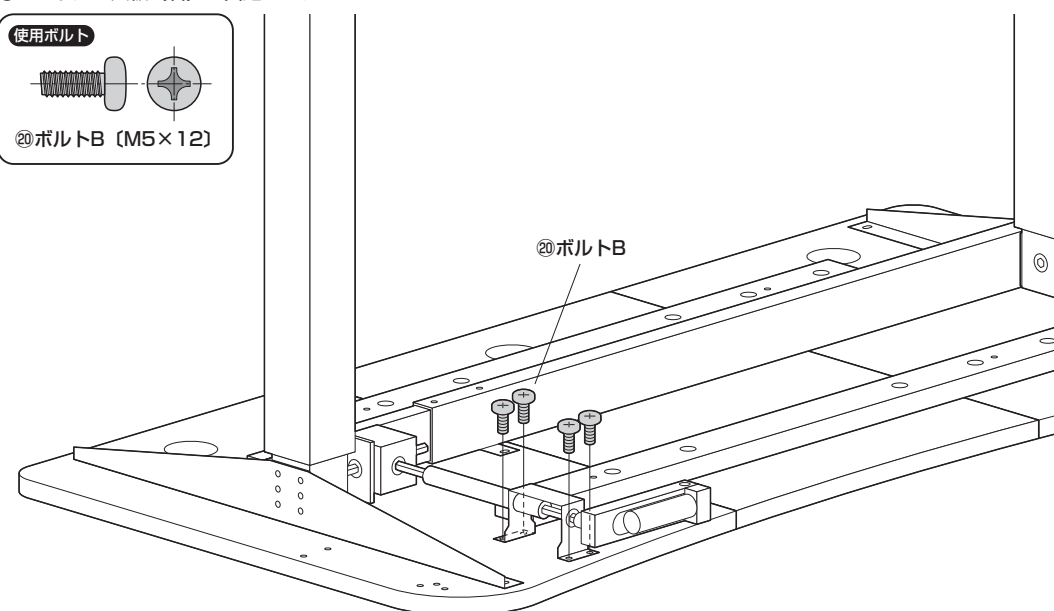


② ハンドルを天板（右）に固定します。

使用ボルト

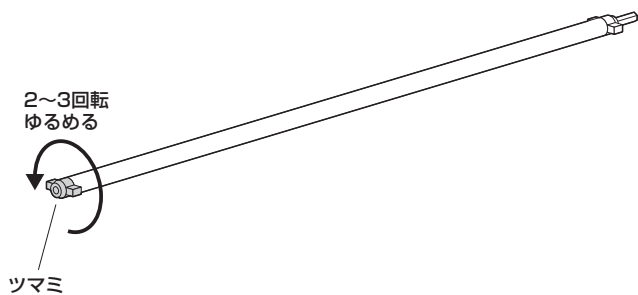


② ボルトB (M5 x 12)

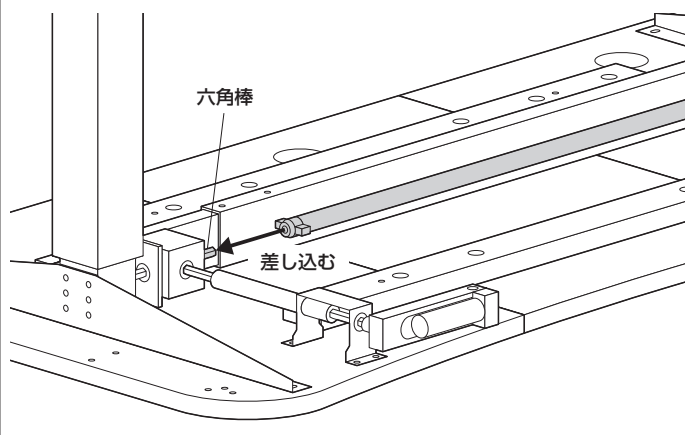


8 シャフトを取付けます。

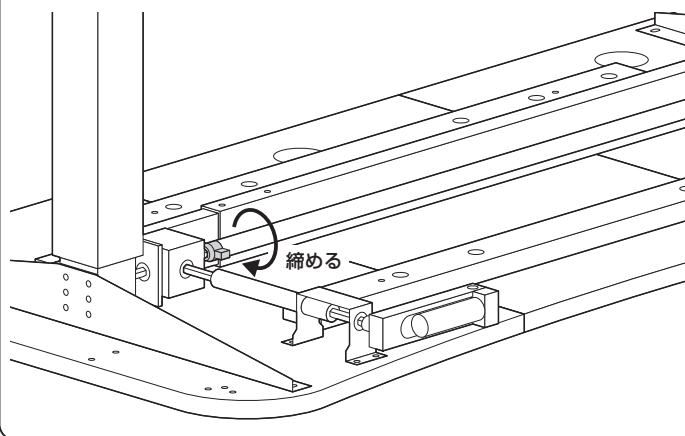
①シャフトの先端のツマミをゆるめます。



②六角棒に差し込みます。



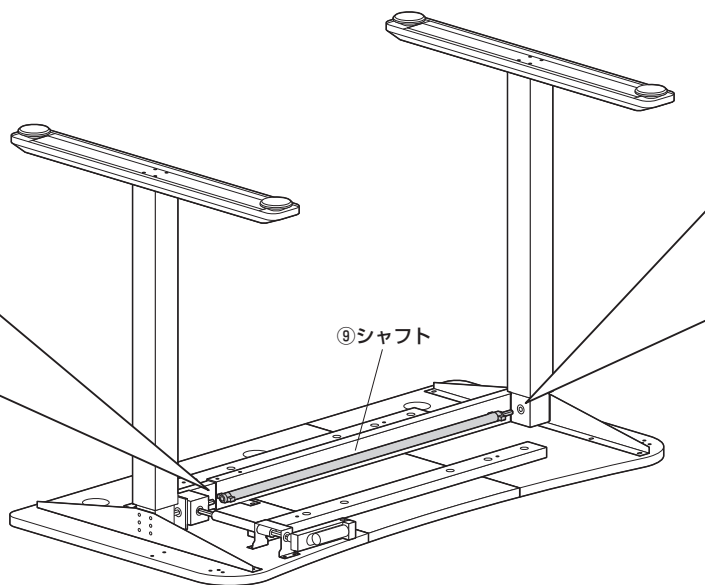
③ツマミを締め付けます。



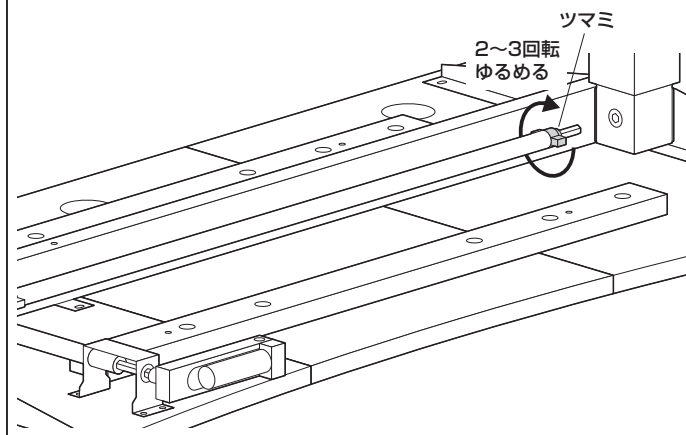
動画で組立て方法をご確認いただけます。



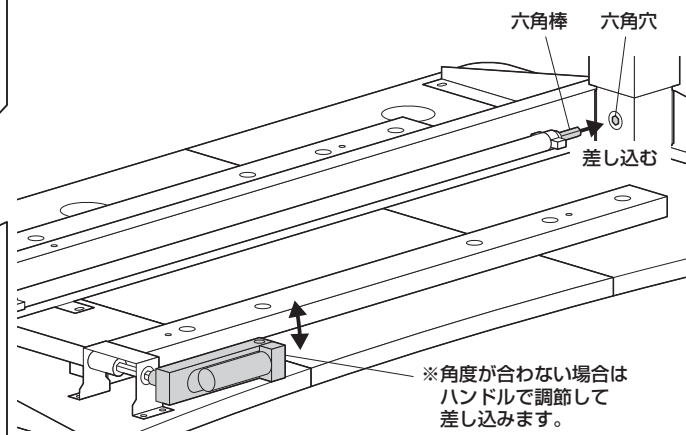
動画で組立て方法をご確認いただけます。



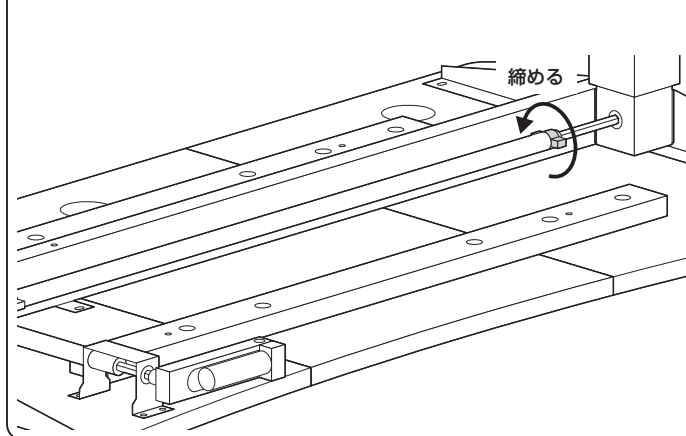
①ツマミをゆるめます。



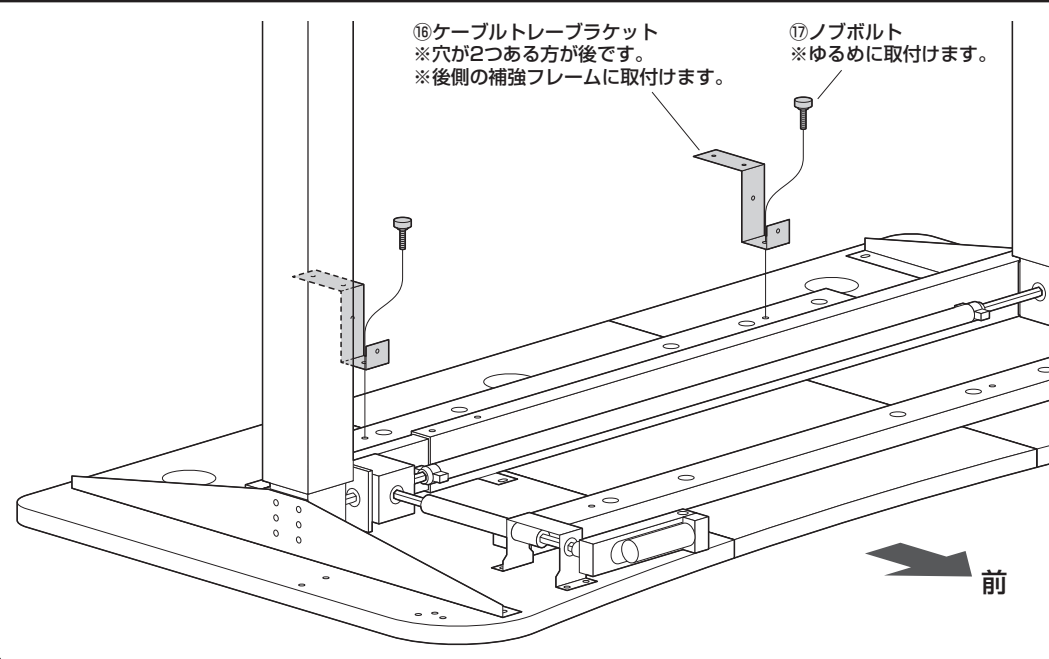
②六角棒を六角穴に差し込みます。



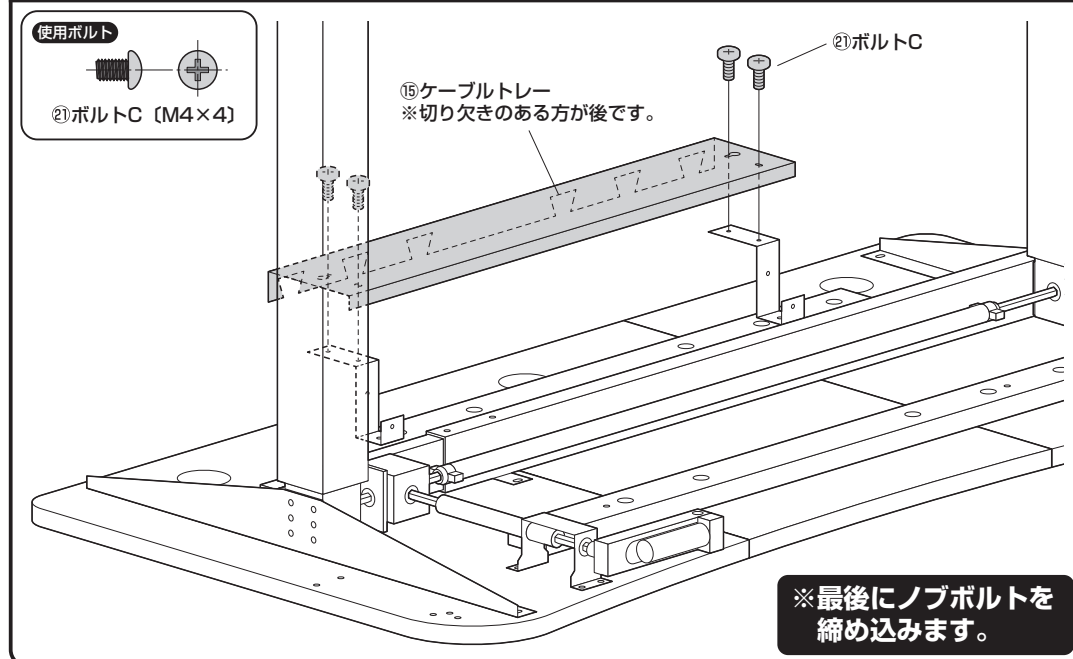
③ツマミを締め付けます。



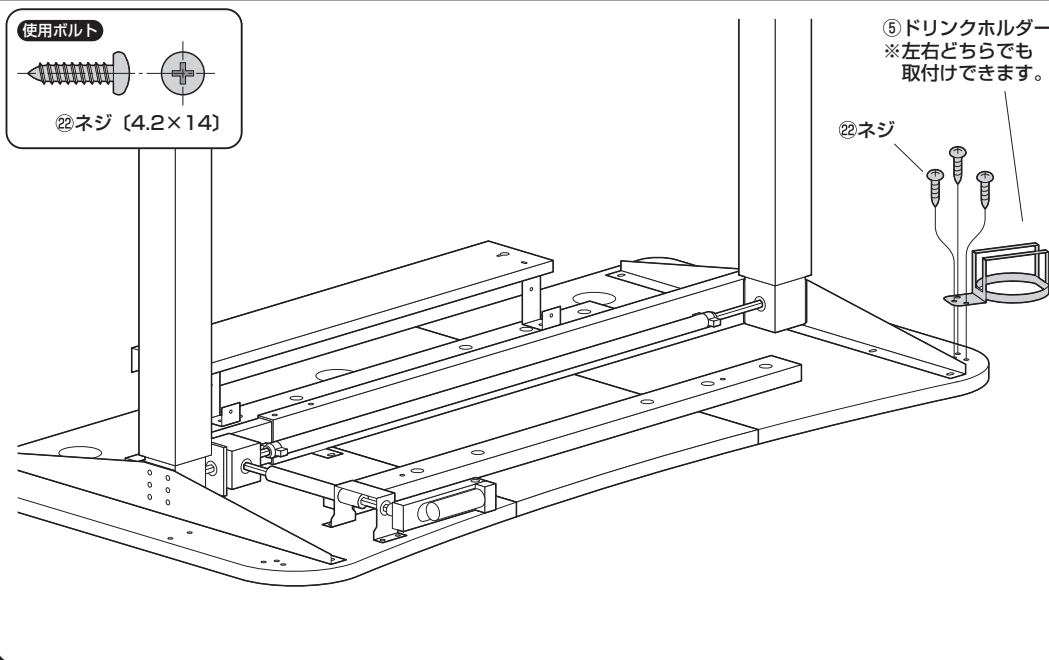
9 ケーブルトレイブラケットを取付けます。



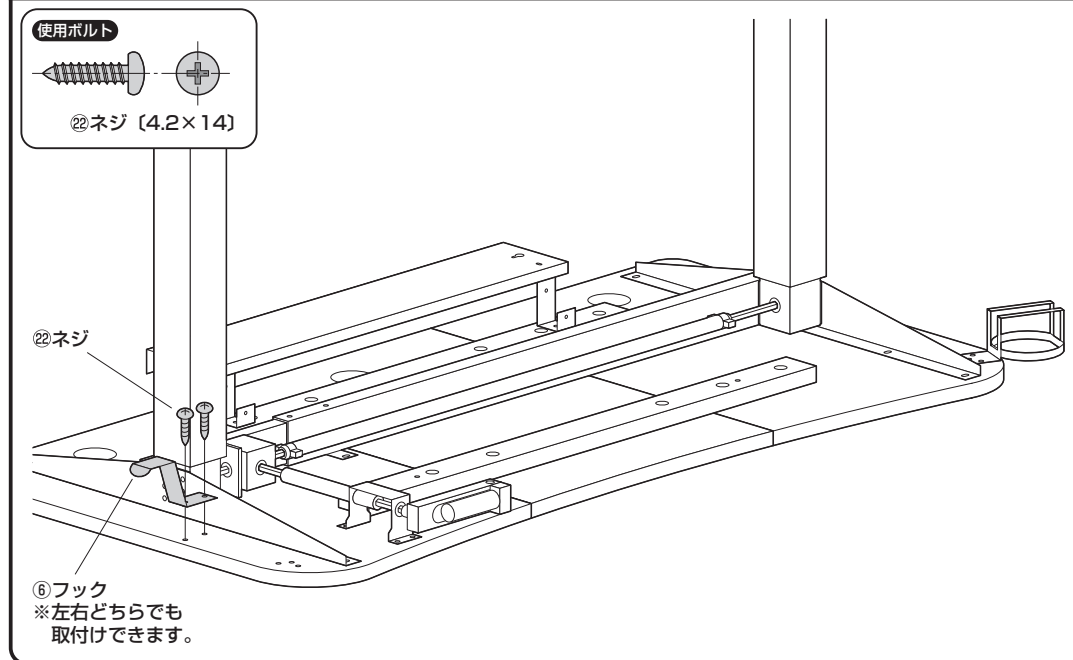
10 ケーブルトレイを取付けます。



11 ドリンクホルダーを取付けます。

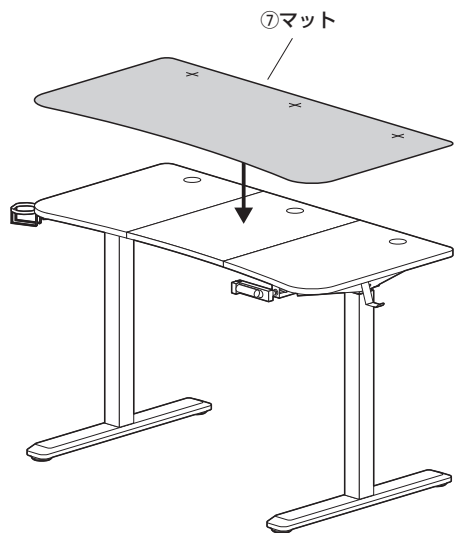


12 フックを取付けます。



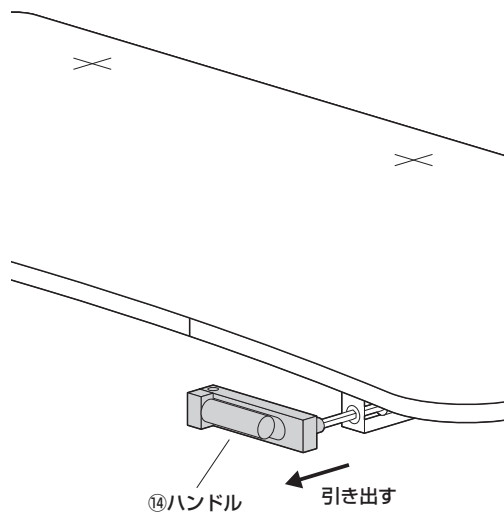
13

デスクを起し、マットを敷いて完成です。

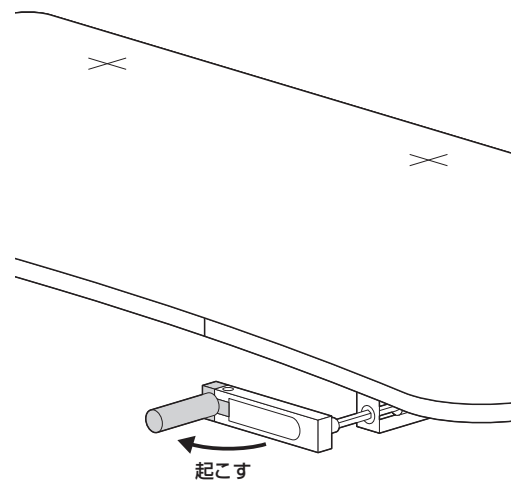


高さの調節方法

①ハンドルを引き出します。



②ハンドルを起こします。



③ハンドルを回して調節します。

