

この度は、弊社製品をお買求めいただきましてありがとうございました。  
本製品は組立式になっておりますので、下記の要領で組立ててください。  
パッキングケースの中には、下記の部品が入っています。

**組立説明書は組立て後も  
大切に保管してください。**

この製品を第三者に貸し出すときは、この説明書も共に  
貸し出し、よく読んでから使用するようご指導ください。

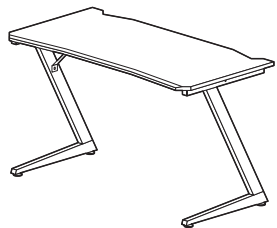
★用意していただくもの・・・スパナ(10mm)、  
手袋(組立て時のケガ等を防ぐために着用をおすすめします)

**完成図**

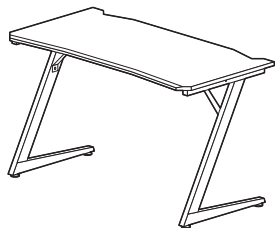
※本製品は組立て方法によって下図の様に2通りの使い方が  
できます。用途に合わせて組立ててください。

※レッグフレームをどちらの向きにするかによって、組立て手順(3)が異なります。

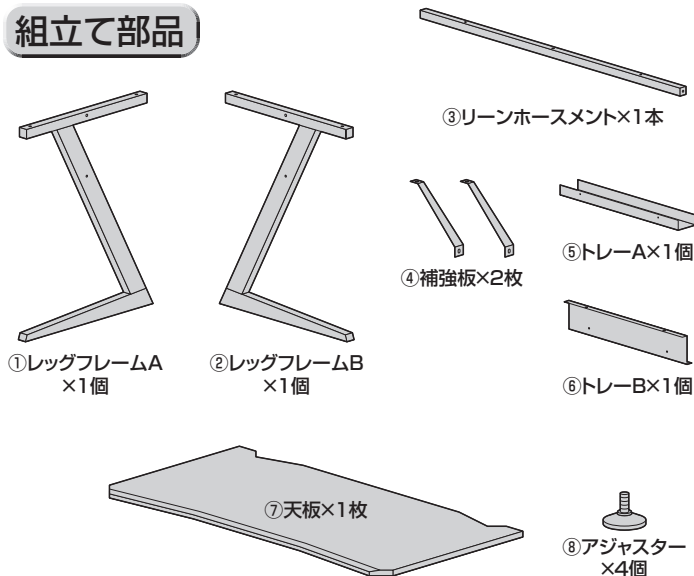
**Aタイプ**



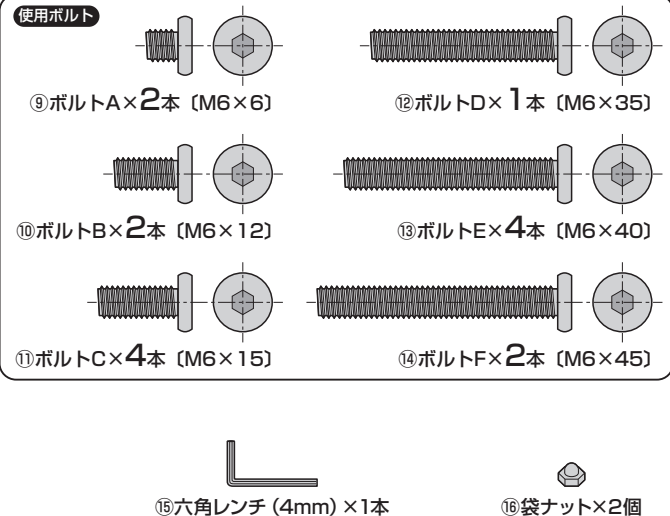
**Bタイプ**



**組立て部品**

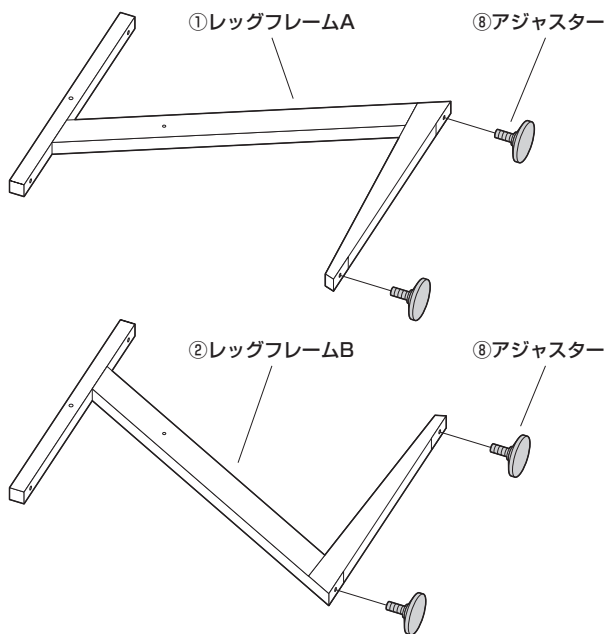


**使用ボルト**



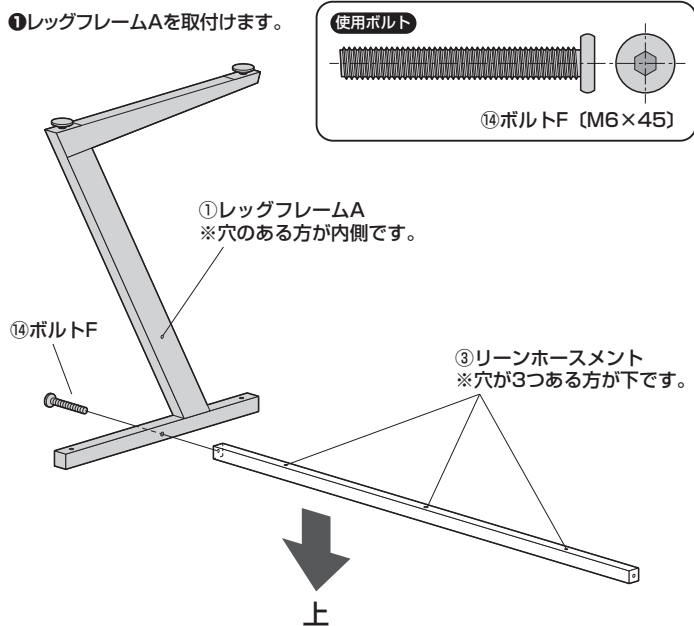
※部品の欠品や破損があった場合は、品番(100-DESKG002など)と  
上記の部品番号(①~⑯)と部品名(補強板など)をお知らせください。

**1 レッグフレームにアジャスターを取付けます。**

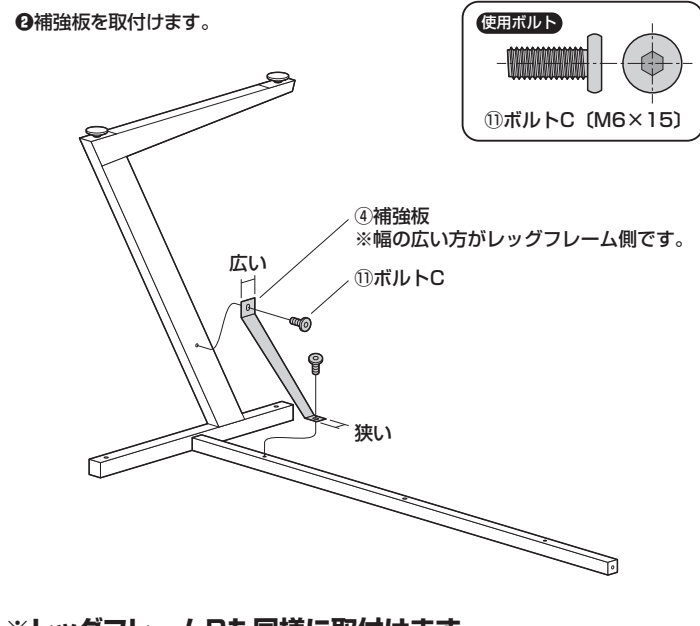


**2 リーンホースメントにレッグフレームを取付けます。**

①レッグフレームAを取付けます。



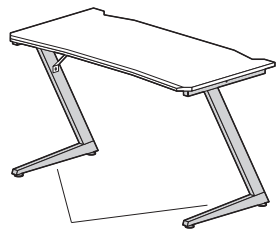
②補強板を取付けます。



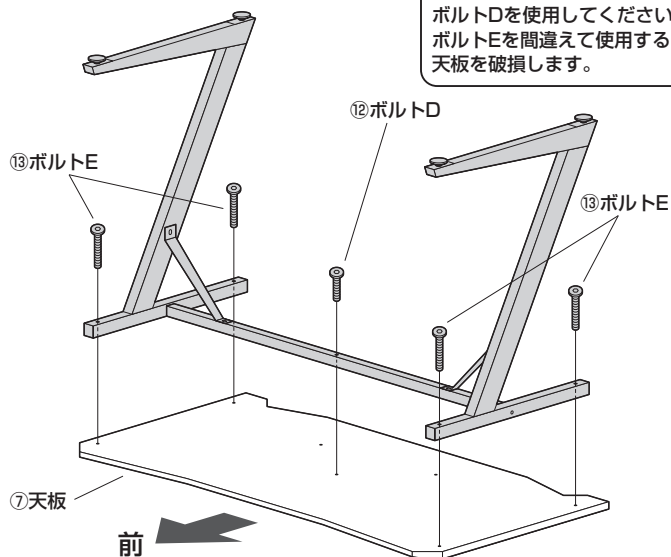
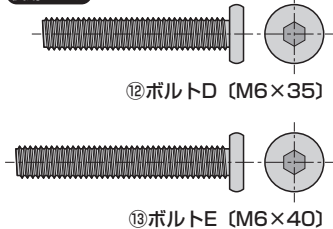
※レッグフレームBも同様に取付けます。

### 3 天板にレッグフレームとリーンホースメントを取付けます。

#### Aタイプ



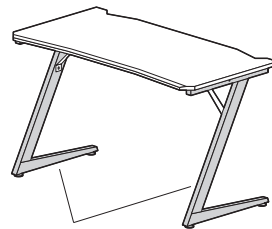
#### 使用ボルト



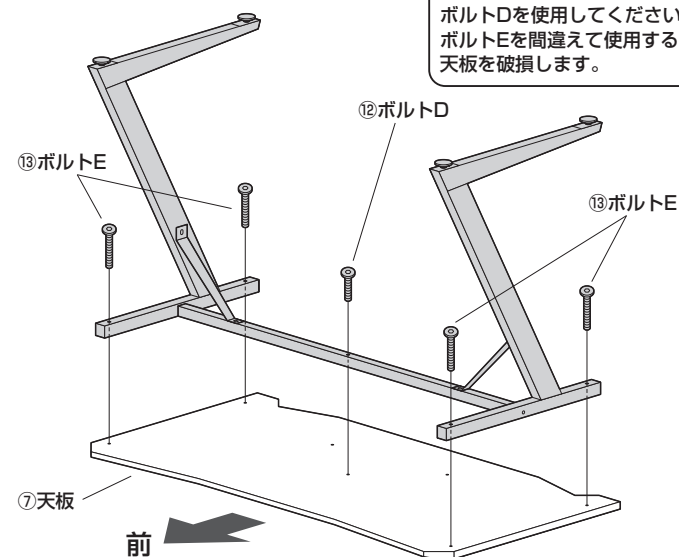
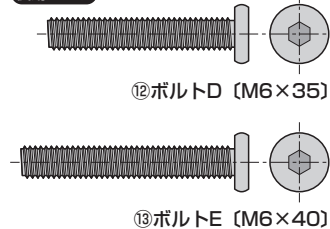
#### 注意

リーンホースメントには、ボルトDを使用してください。ボルトEを間違えて使用すると天板を破損します。

#### Bタイプ



#### 使用ボルト



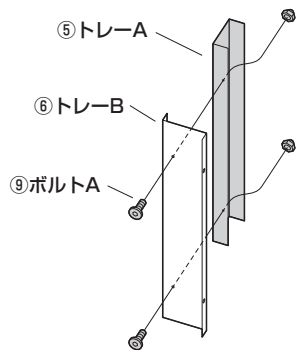
#### 注意

リーンホースメントには、ボルトDを使用してください。ボルトEを間違えて使用すると天板を破損します。

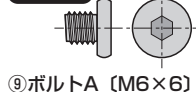
### 4 トレーを取付けます。

※下記の図はAタイプのイラストになっています。

#### ① トレーBにトレーAを取付けます。

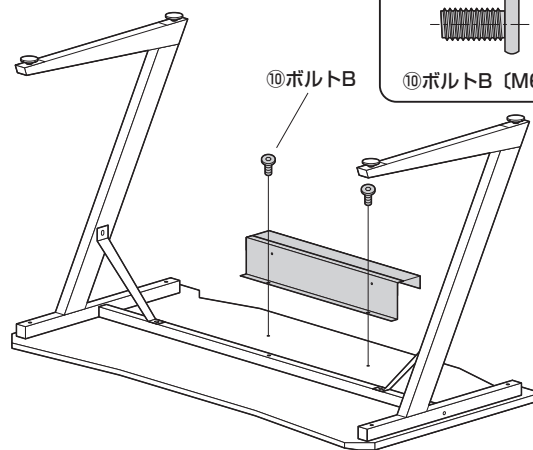


#### 使用ボルト

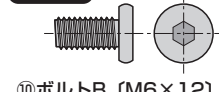


⑩袋ナット  
※スパナ (10mm) で固定します。

#### ② 天板に取付けます。



#### 使用ボルト



### 5 デスクを起こして、完成です。

※下記の図はAタイプのイラストになっています。

