

この度は、弊社製品をお買求めいただきましてありがとうございました。
本製品は組立式になっておりますので、下記の要領で組立ててください。
パッキングケースの中には、下記の部品が入っています。

**組立説明書は組立て後も
大切に保管してください。**

この製品を第三者に貸し出すときは、この説明書も共に
貸し出し、よく読んでから使用するようご指導ください。

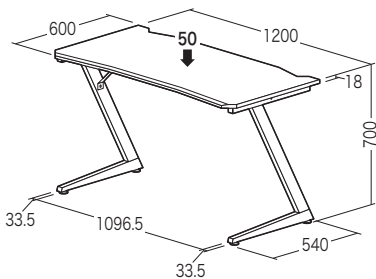
★用意していただくもの……プラスドライバー、
手袋（組立て時のケガ等を防ぐために必ず着用してください）

完成図

※本製品は組立て方法によって下図の様に2通りの使い方が
できます。用途に合わせて組立ててください。

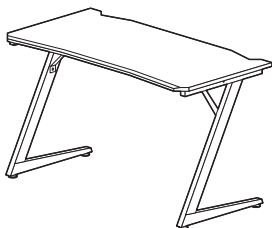
※レッグフレームをどちらの向きにするかによって、組立て手順③が異なります。

Aタイプ

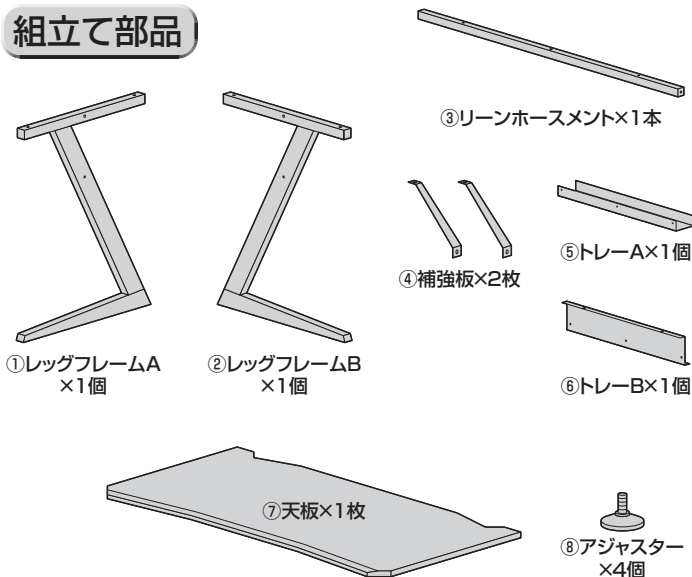


総耐荷重 50kg

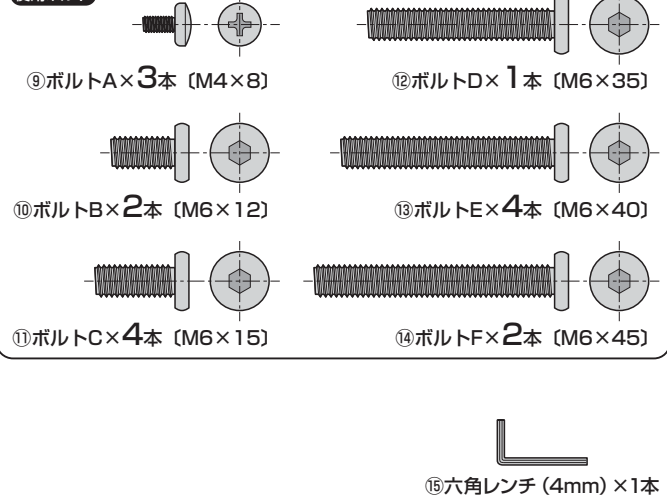
Bタイプ



組立て部品

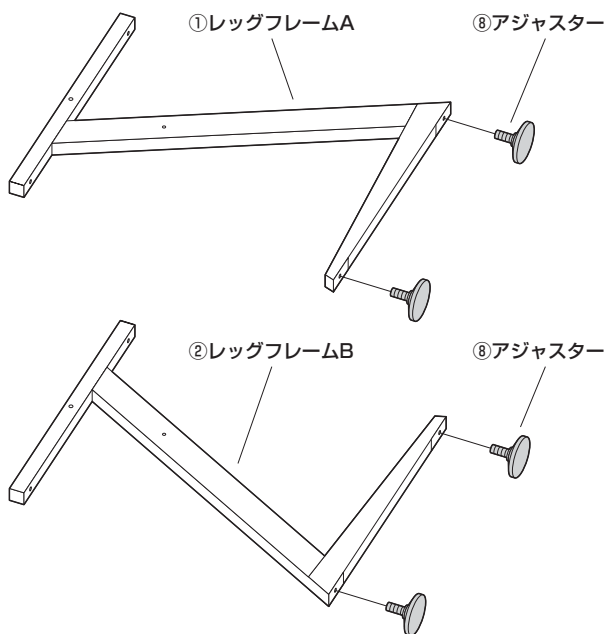


使用ボルト



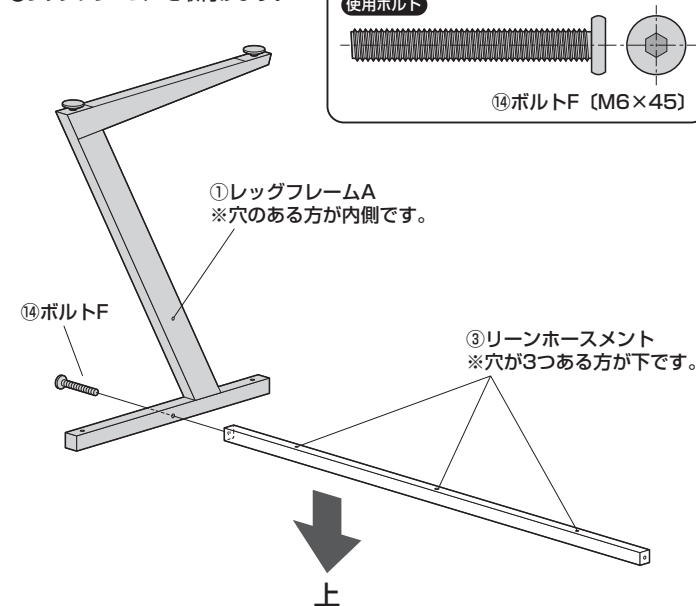
※部品の欠品や破損があった場合は、品番（100-DESKG002など）と
上記の部品番号（①～⑮）と部品名（補強板など）をお知らせください。

1 レッグフレームにアジャスターを取付けます。

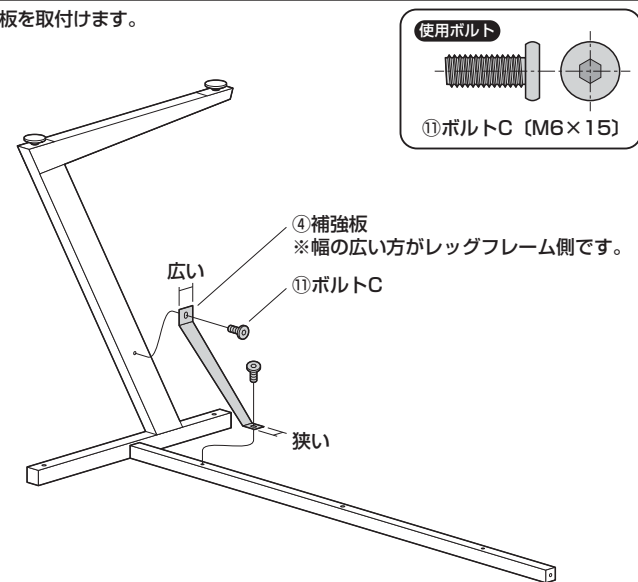


2 リーンホースメントにレッグフレームを取付けます。

①レッグフレームAを取付けます。



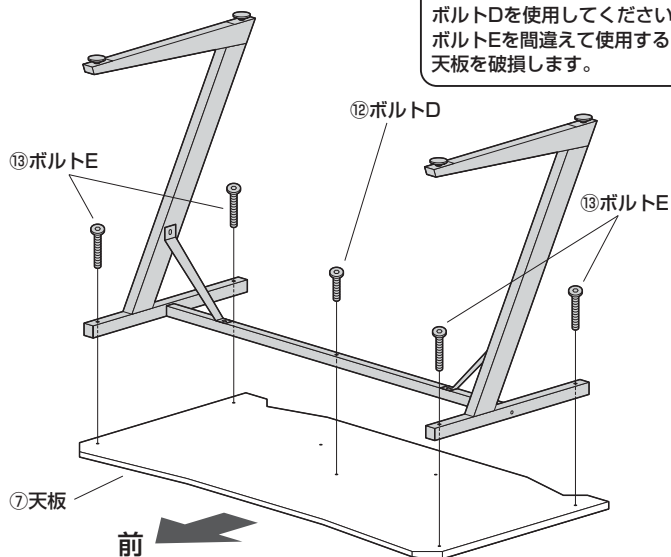
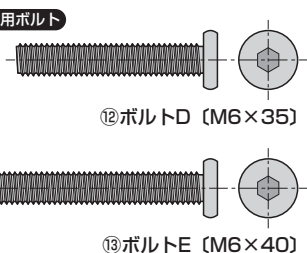
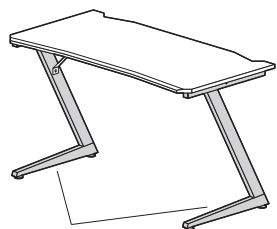
②補強板を取付けます。



※レッグフレームBも同様に取付けます。

3 天板にレッグフレームとリーンホースメントを取付けます。

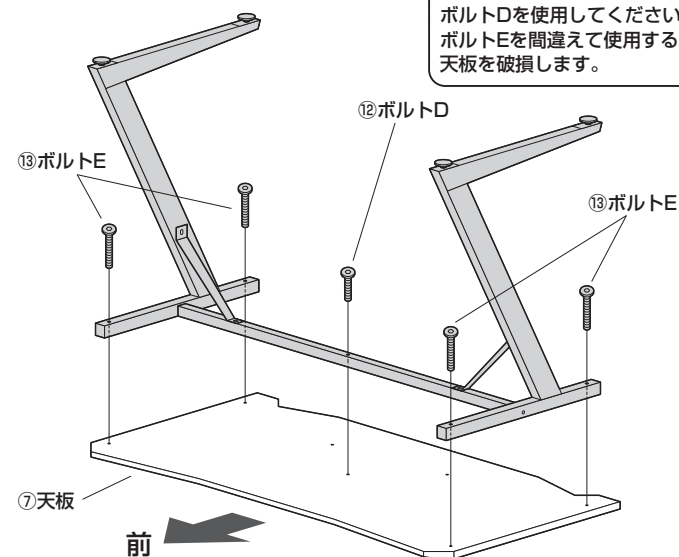
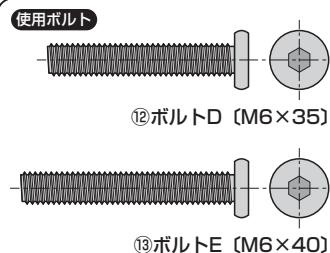
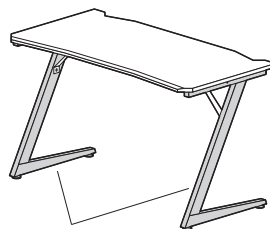
Aタイプ



注意

リーンホースメントには、ボルトDを使用してください。ボルトEを間違えて使用すると天板を破損します。

Bタイプ



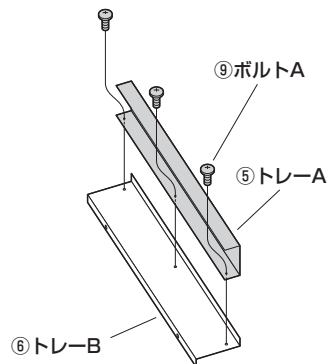
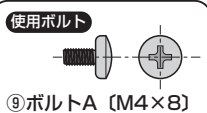
注意

リーンホースメントには、ボルトDを使用してください。ボルトEを間違えて使用すると天板を破損します。

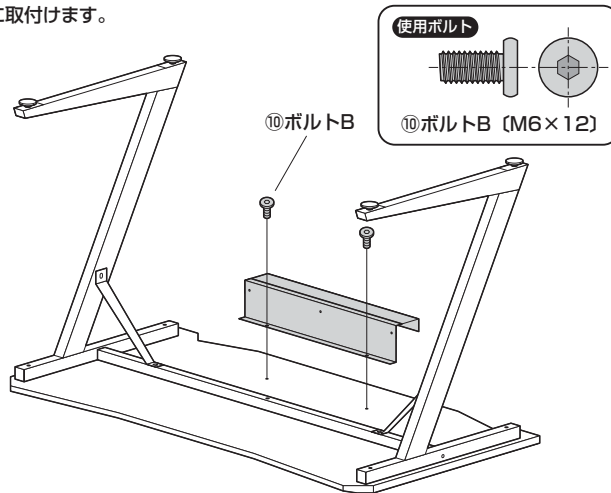
4 トレーを取付けます。

※下記の図はAタイプのイラストになっています。

①トレーBにトレーAを取付けます。



②天板に取付けます。



5 デスクを起こして、完成です。

※下記の図はAタイプのイラストになっています。

