

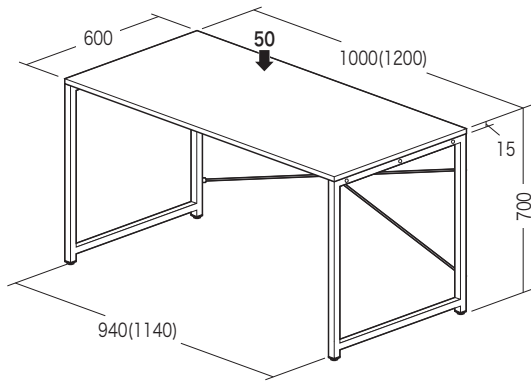
この度は、弊社製品をお買求めいただきましてありがとうございました。
本製品は組立式になっておりますので、下記の要領で組立ててください。
パッキングケースの中には、下記の部品が入っています。

**組立説明書は組立て後も
大切に保管してください。**

この製品を第三者に貸すときは、この説明書も
共に貸し出し、よく読んでから使用するようご
指導ください。

★用意していただくもの・・・
手袋（組立て時のケガ等を防ぐために着用をお勧めします）

完成図

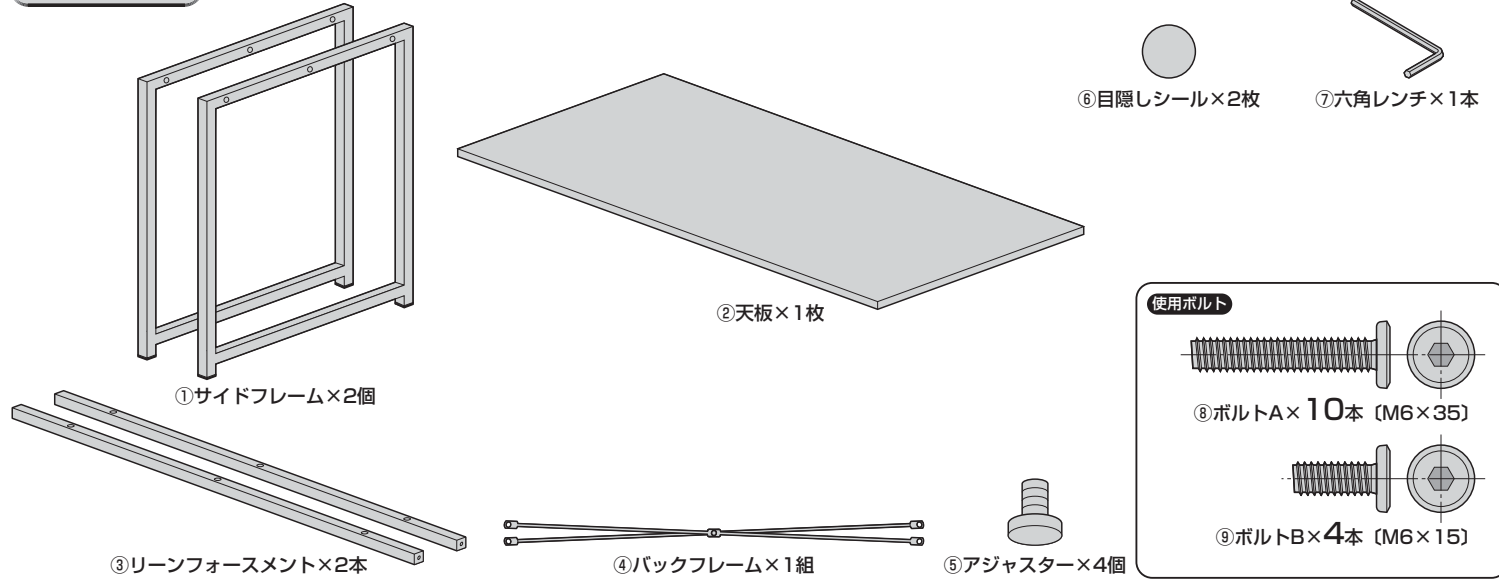


()内は100-DESKG001の寸法です。

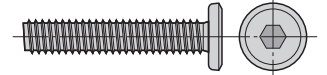
総耐荷重 50kg

組立て部品

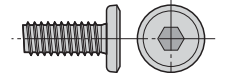
※部品の欠品や破損があった場合は、品番（100-DESKG001など）と下記の部品番号（①～⑨）と部品名（目隠しシールなど）をお知らせください。



使用ボルト

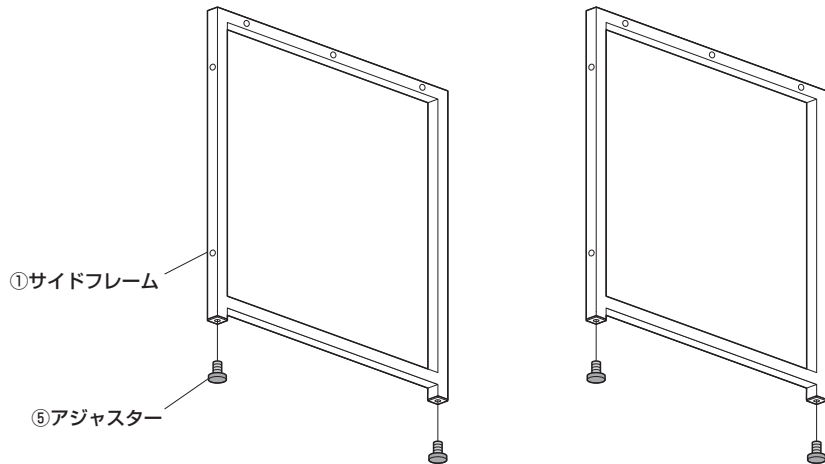


⑧ ボルトA×10本 (M6×35)

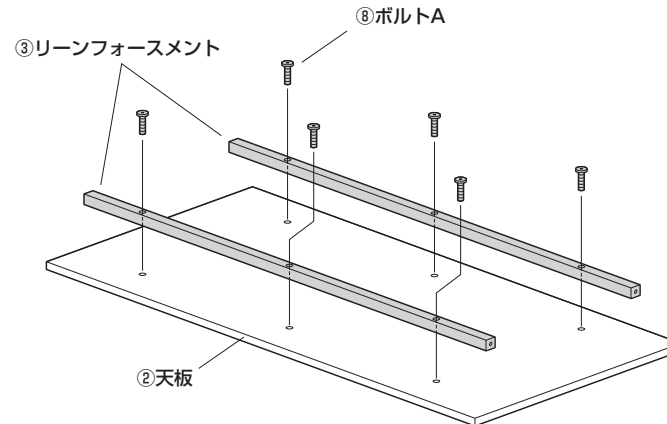


⑨ ボルトB×4本 (M6×15)

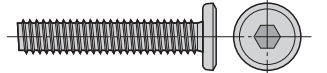
1 サイドフレームにアジャスターを取付けます。



2 天板にリーンフォースメントを取付けます。



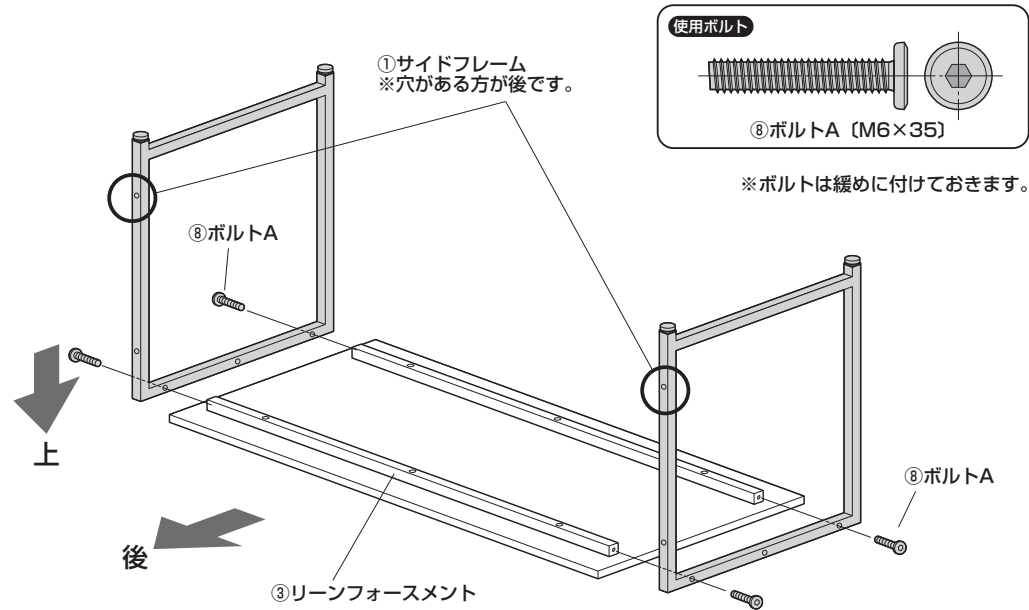
使用ボルト



⑧ ボルトA (M6×35)

※ボルトは緩めに付けておきます。

3 サイドフレームをリーンフォースメントに取付けます。



4 サイドフレームにバックフレームを取付けて完成です。

