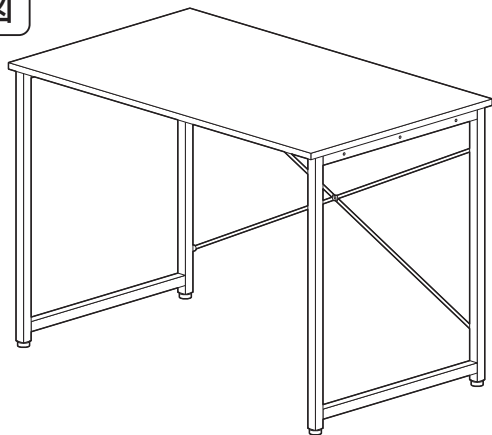


この度は、弊社製品をお買求めいただきましてありがとうございました。
本製品は組立式になっておりますので、下記の要領で組立ててください。
パッキングケースの中には、下記の部品が入っています。

組立説明書は組立て後も大切に保管してください。

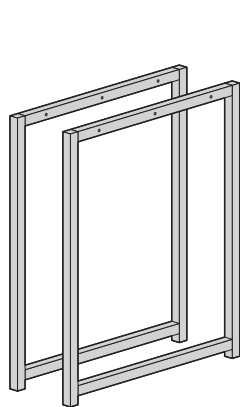
この製品を第三者に貸し出すときは、この説明書も共に貸し出し、よく読んでから使用するようご指導ください。

完成図

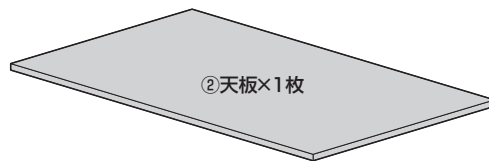


組立部品

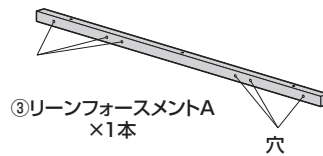
※部品の欠品や破損があった場合は、品番 (100-DESKF059など) と下記の部品番号 (①~⑨) と部品名 (アジャスターなど) をお知らせください。



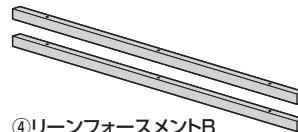
①サイドフレーム ×2個



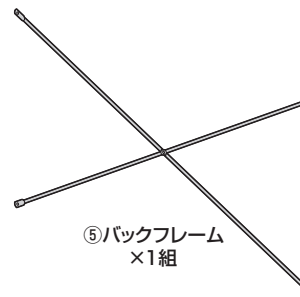
②天板×1枚



③リーンフォースメントA ×1本

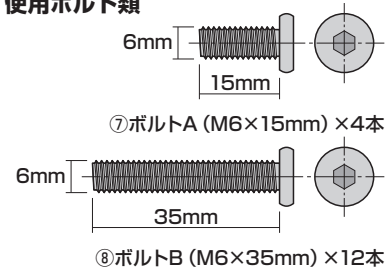


④リーンフォースメントB ×2本



⑤バックフレーム ×1組

使用ボルト類



6mm 15mm

⑦ボルトA (M6×15mm) ×4本

6mm 35mm

⑧ボルトB (M6×35mm) ×12本



⑥アジャスター ×4個



⑨六角レンチ (4mm) ×1本

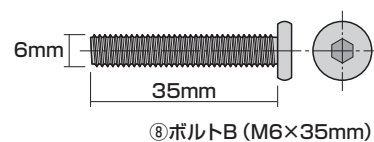
<組立てに必要な人数>

大人2人以上

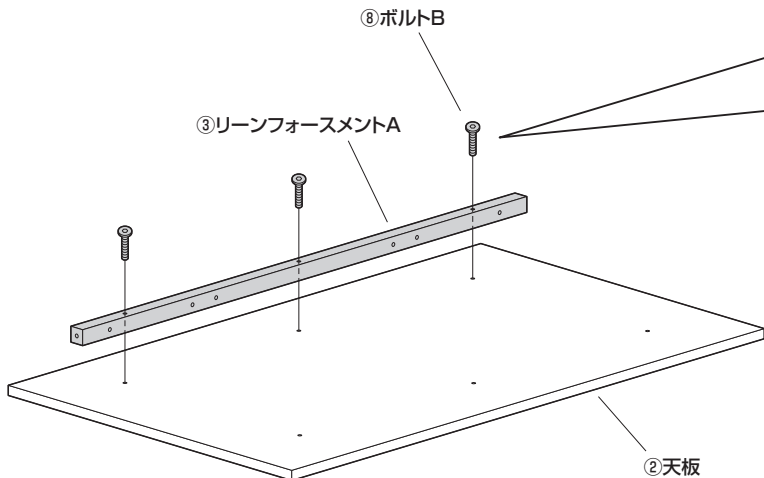
<用意していただくもの>

・手袋 (ケガ等を防ぐために着用をおすすめします)

手順 1

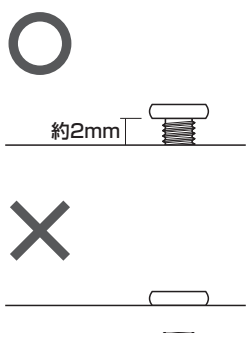


⑧ボルトB (M6×35mm)



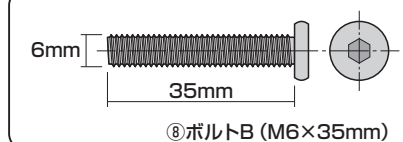
⑧ボルトB
③リーンフォースメントA

②天板

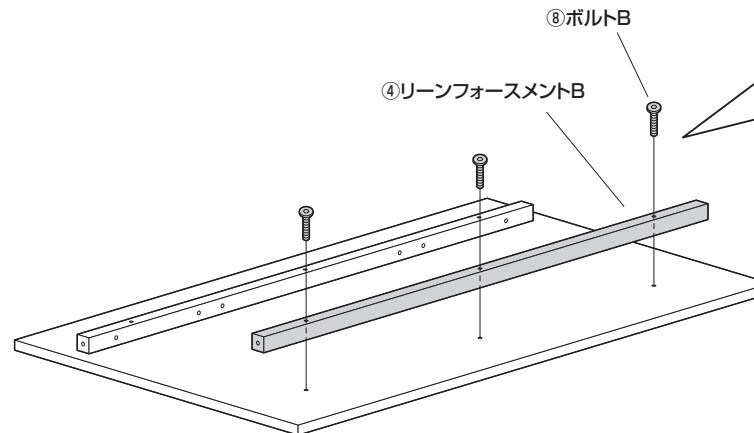


約2mm

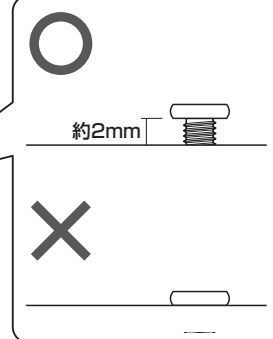
手順 2



⑧ボルトB (M6×35mm)



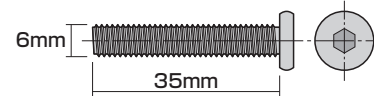
⑧ボルトB
④リーンフォースメントB



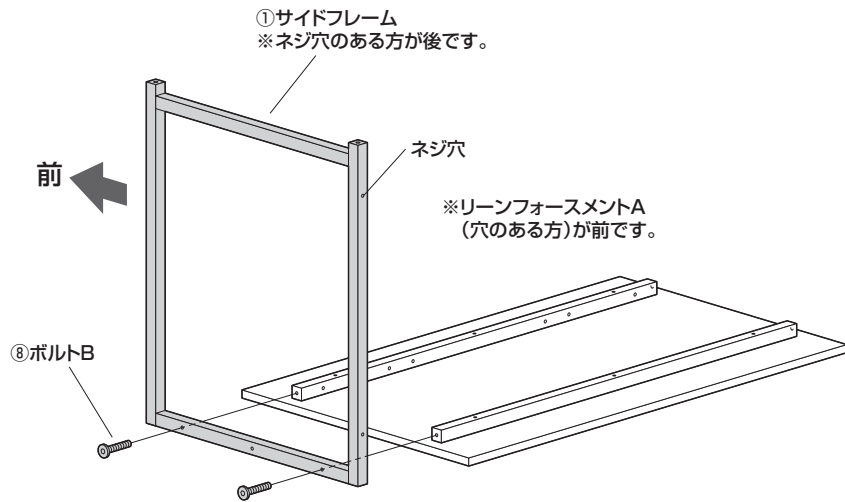
約2mm

※もう1本のリーンフォースメントBは後で使用します。

手順 3

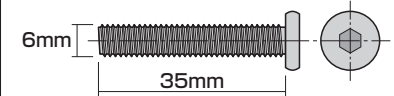


⑧ボルトB (M6×35mm)

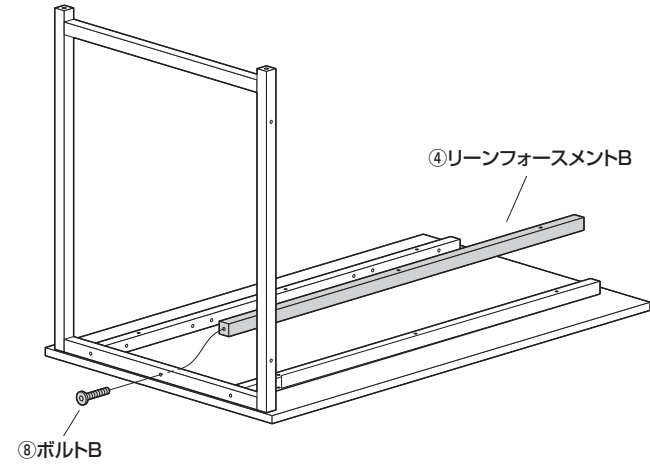


※もう1つのサイドフレームは後で使用します。

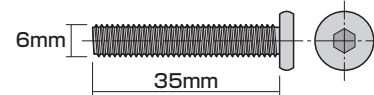
手順 4



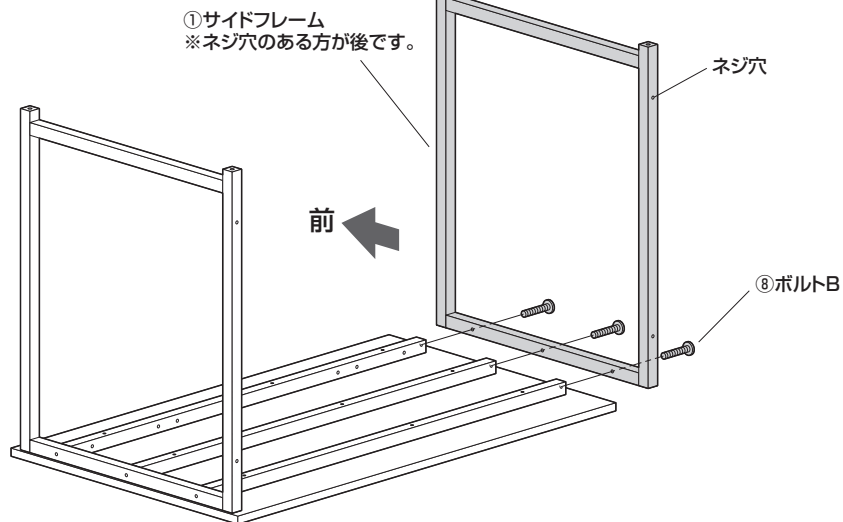
⑧ボルトB (M6×35mm)



手順 5

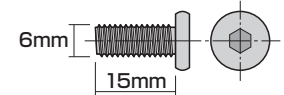


⑧ボルトB (M6×35mm)

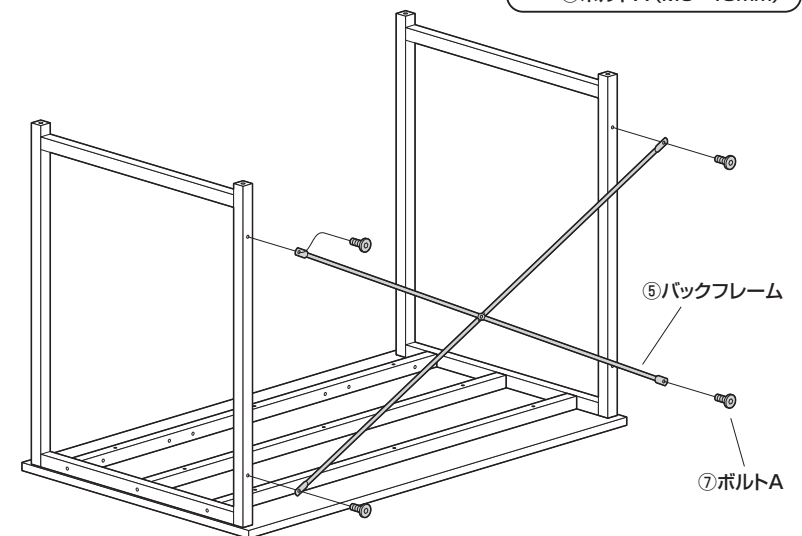


手順 6

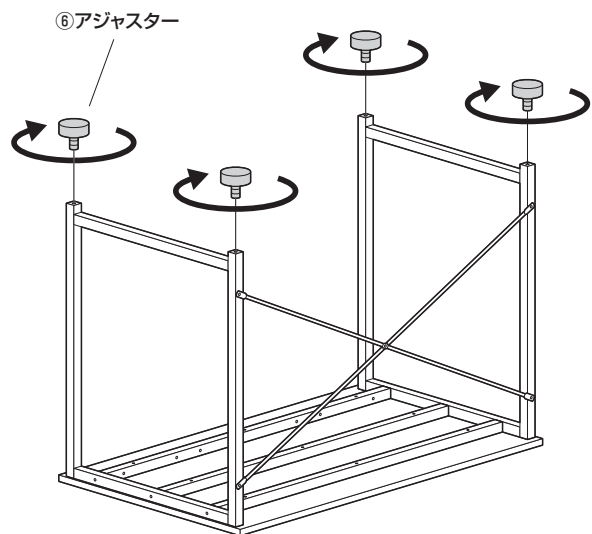
全てのボルト類を締め付けます。



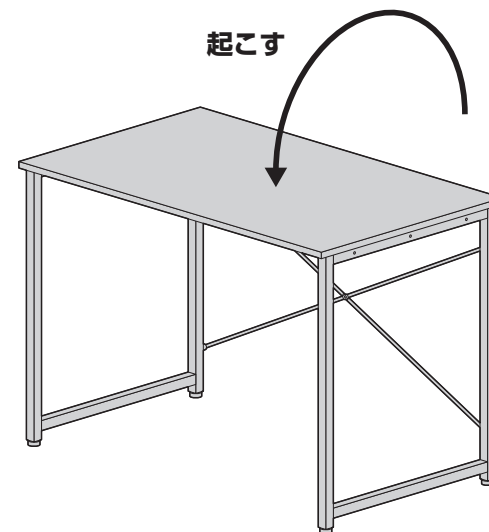
⑦ボルトA (M6×15mm)



手順 7



手順 8



▲ 注意 ▲

大人2人以上で行ってください。

▲ 注意 ▲

最後にゆるみやガタつきがないか確認してください。