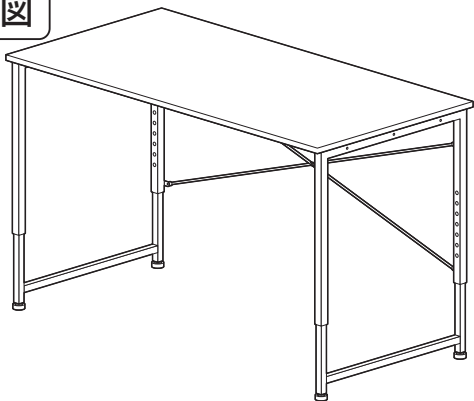


この度は、弊社製品をお買求めいただきましてありがとうございました。  
本製品は組立式になっておりますので、下記の要領で組立ててください。  
パッキングケースの中には、下記の部品が入っています。

**組立説明書は組立て後も大切に保管してください。**

この製品を第三者に貸し出すときは、この説明書も共に貸し出し、よく読んでから使用するようにご指導ください。

**完成図**



<組立てに必要な人数>

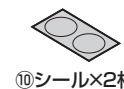
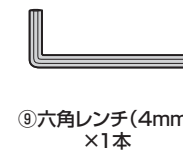
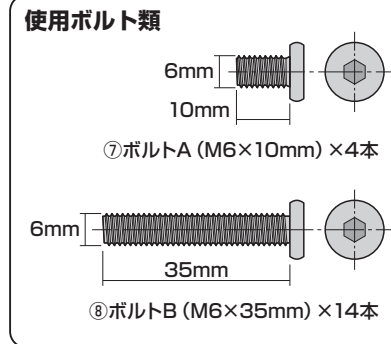
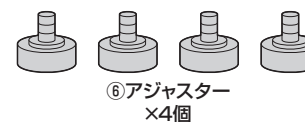
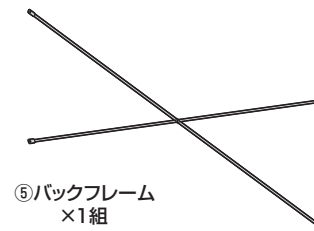
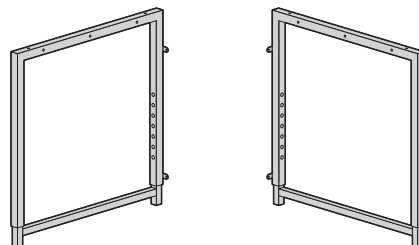
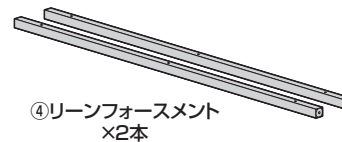
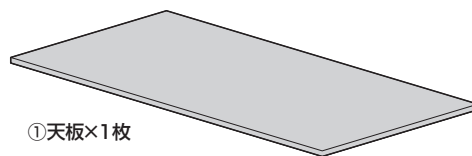
**大人2人以上**

<用意していただくもの>

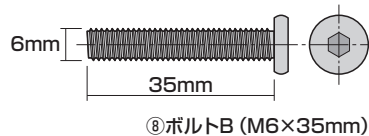
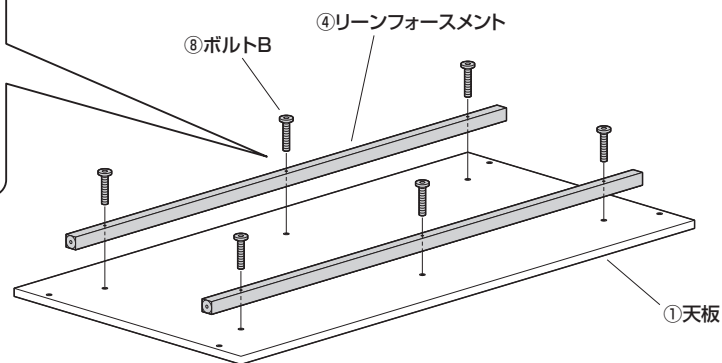
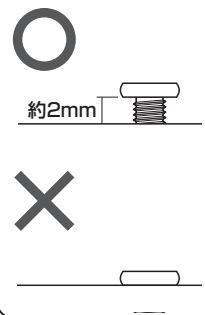
・手袋(ケガ等を防ぐために着用をおすすめします)

**組立部品**

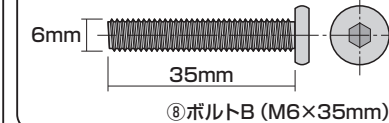
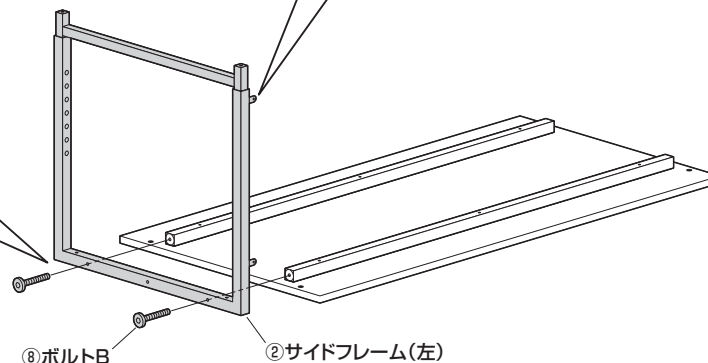
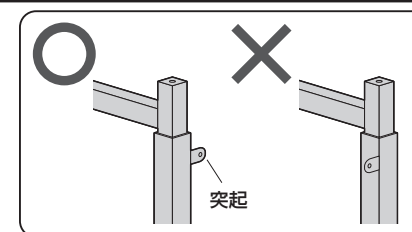
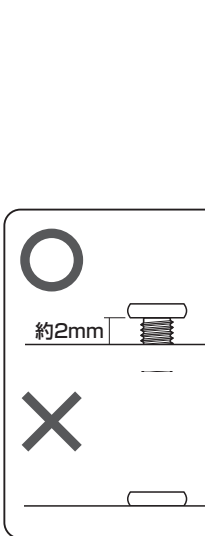
※部品の欠品や破損があった場合は、品番(100-DESKF067BKなど)と下記の部品番号(①~⑩)と部品名(アジャスターなど)をお知らせください。



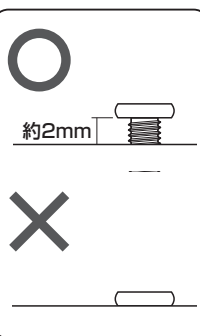
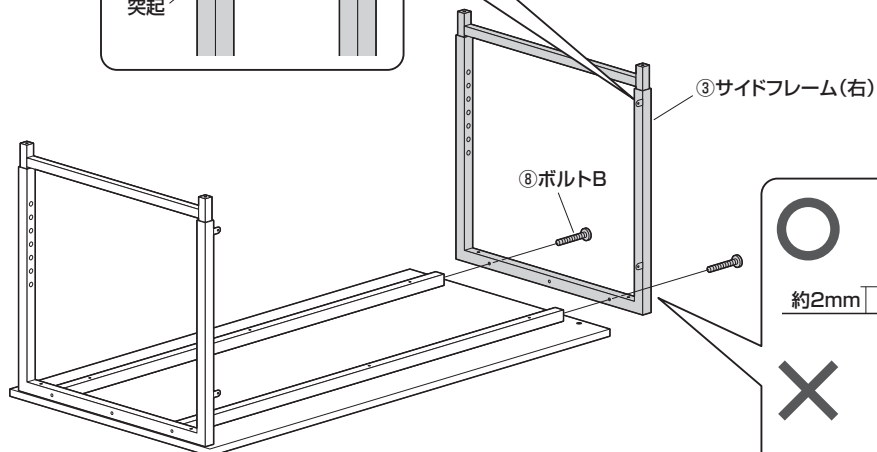
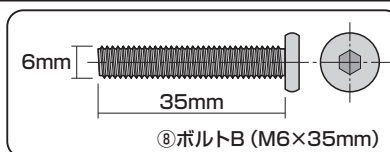
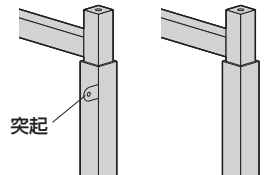
**手順 1**



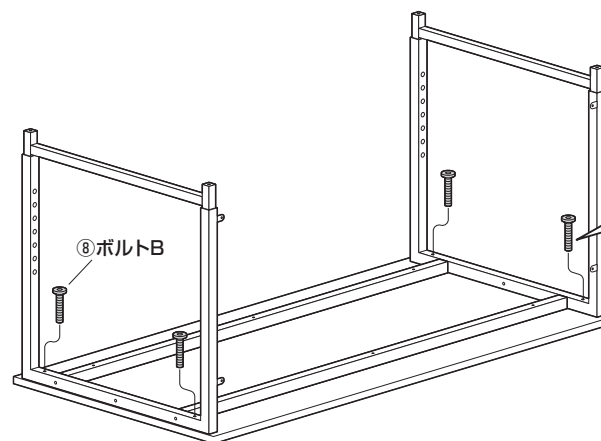
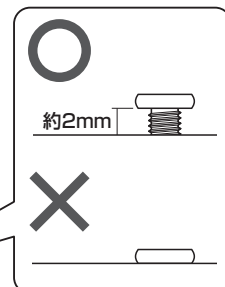
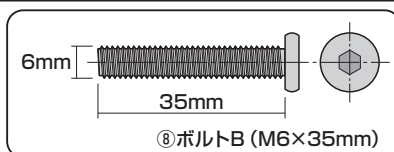
**手順 2**



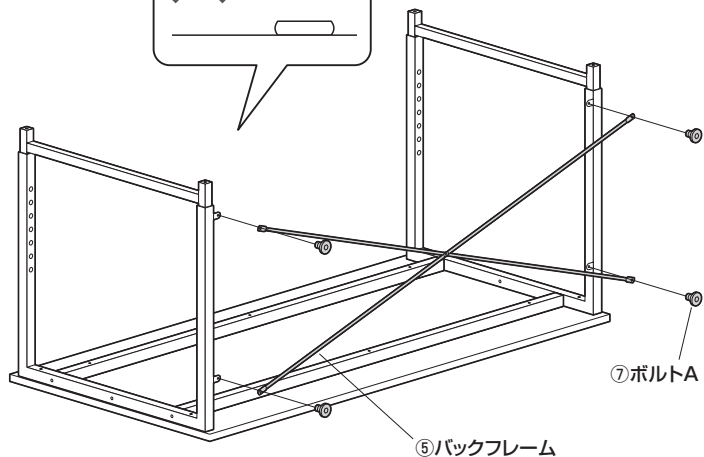
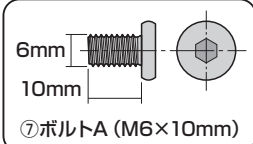
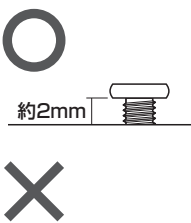
### 手順 3



### 手順 4

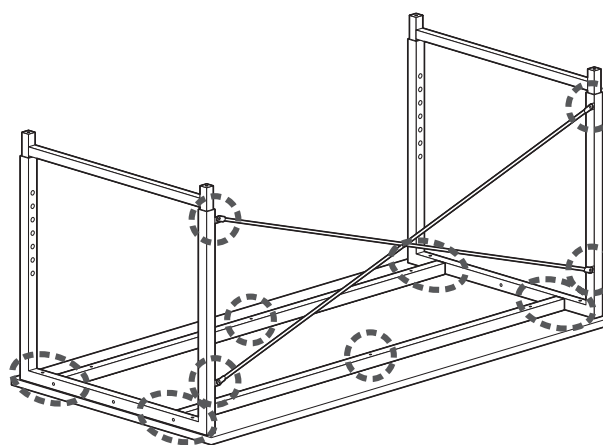
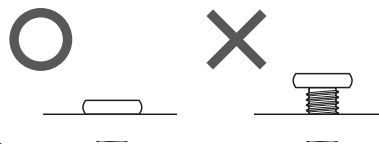


### 手順 5

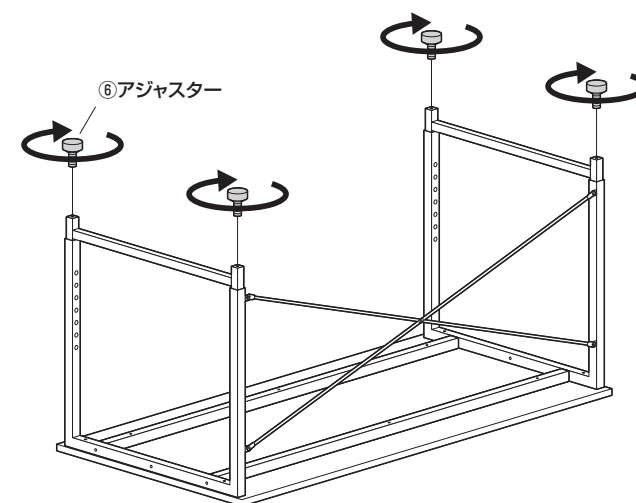


### 手順 6

全てのボルト類を締め付けます。

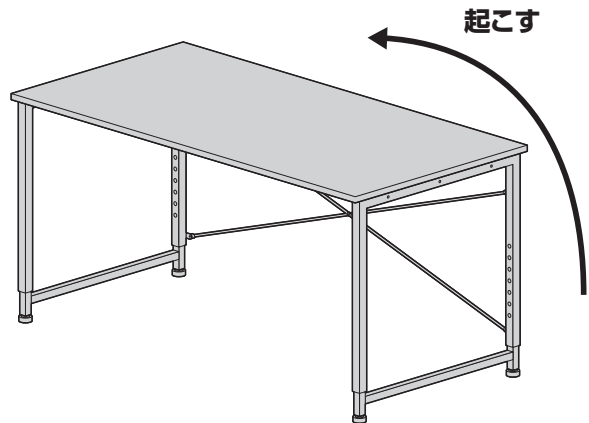


### 手順 7



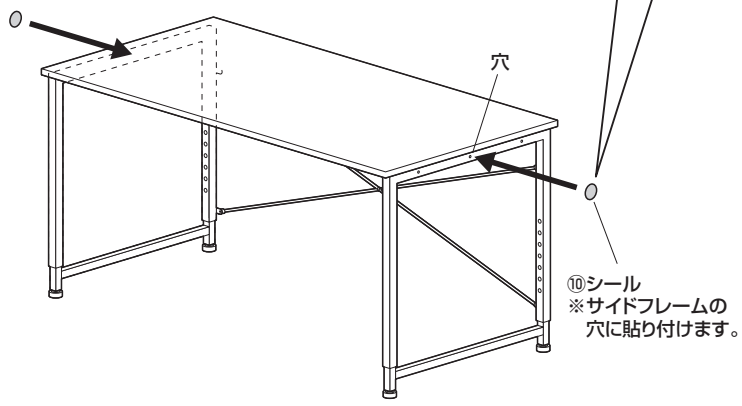
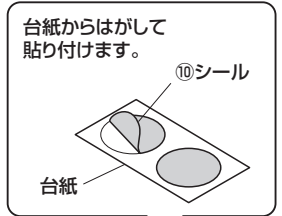
# 手順 8

**▲注意▲**  
大人2人以上で行ってください。



# 手順 9

**▲注意▲**  
最後にゆるみやガタつきがないか確認してください。

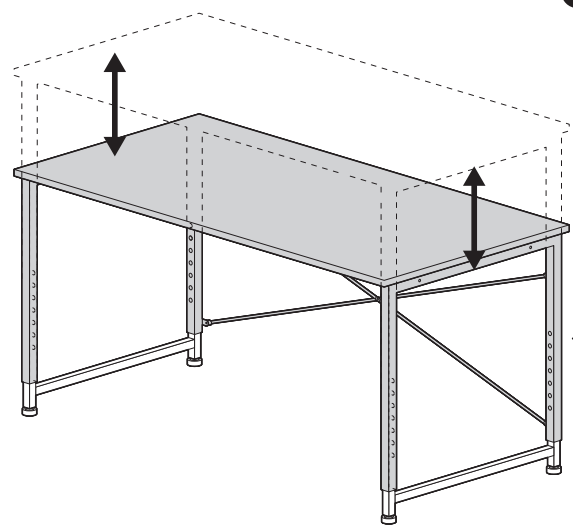


## 高さ調節方法

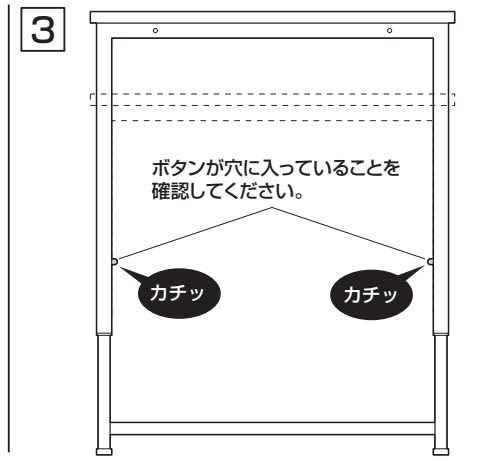
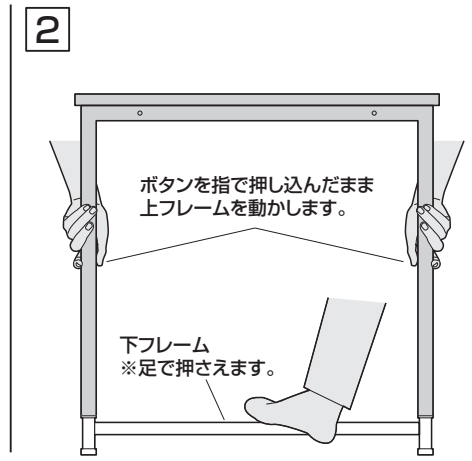
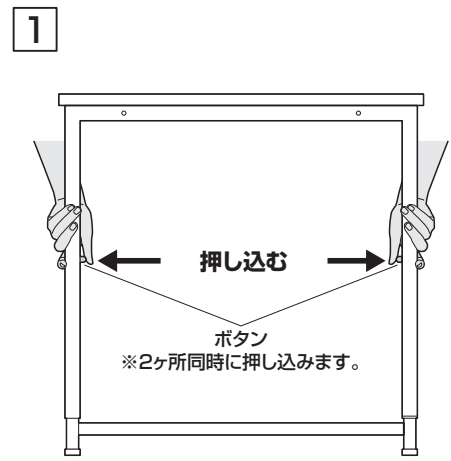
**▲注意▲**  
左右は同じ高さにしてください。

**▲注意▲**  
可動部分で指などをはさまないように十分ご注意ください。

**▲注意▲**  
最後にゆるみやガタつきがないか確認してください。



<横から見た図>



※反対側も同様に行います。

製品に関するお問い合わせ  
製品の品質管理には細心の注意をはらっていますが、万一、不都合な点や製品に関するお問い合わせなどございましたら、お買求めの販売店又は右記までお気軽にご相談下さい。

サンワサプライ株式会社  
サンワダイレクト / 〒700-0825 岡山県岡山市北区田町1-10-1  
TEL.086-223-5680 FAX.086-235-2381