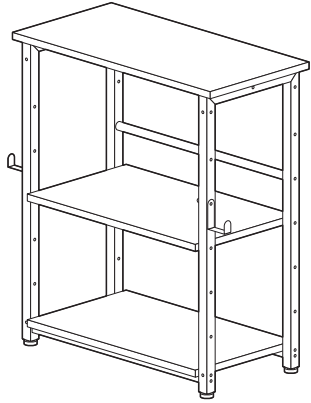


この度は、弊社製品をお買求めいただきましてありがとうございました。
本製品は組立式になっておりますので、下記の要領で組立ててください。
パッキングケースの中には、下記の部品が入っています。

組立説明書は組立て後も大切に保管してください。

この製品を第三者に貸し出すときは、この説明書も共に貸し出し、よく読んでから使用するようにご指導ください。

完成図



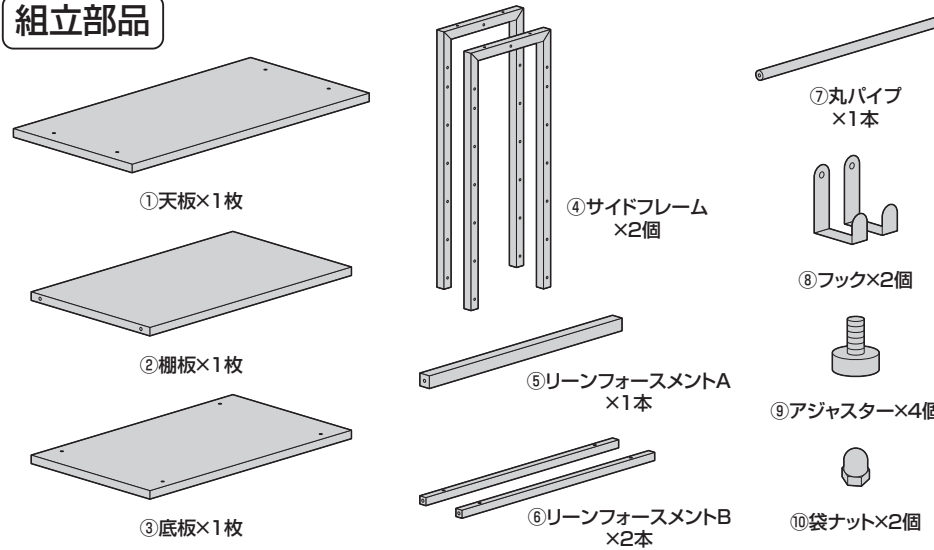
<用意していただくもの>

・手袋(ケガ等を防ぐために着用をおすすめします)

<組立てに必要な人数>

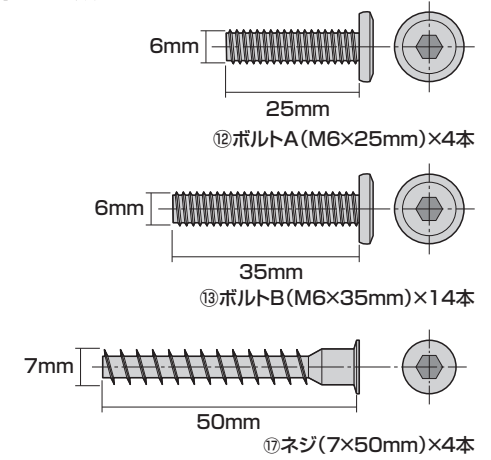
大人1人以上

組立部品

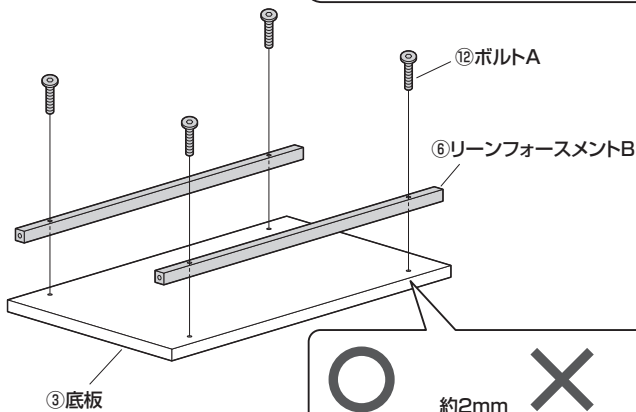
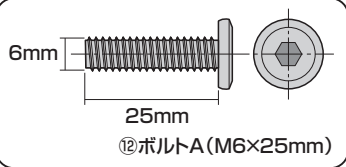


※部品の欠品や破損があった場合は、品番(100-DESKF065BKなど)、組立説明書のVer.(右上に記載)、上記の部品番号(①~⑪)と部品名(フックなど)をお知らせください。
※⑬の部品は本製品に付属していません。

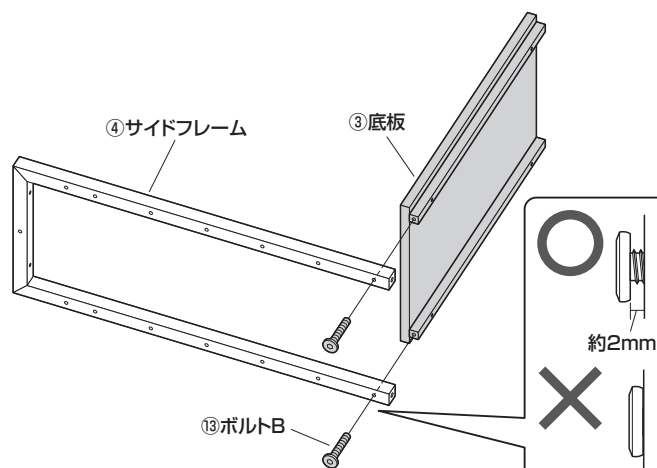
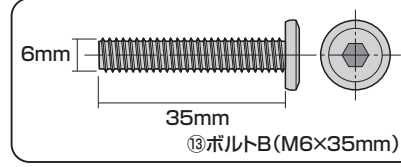
使用ボルト類



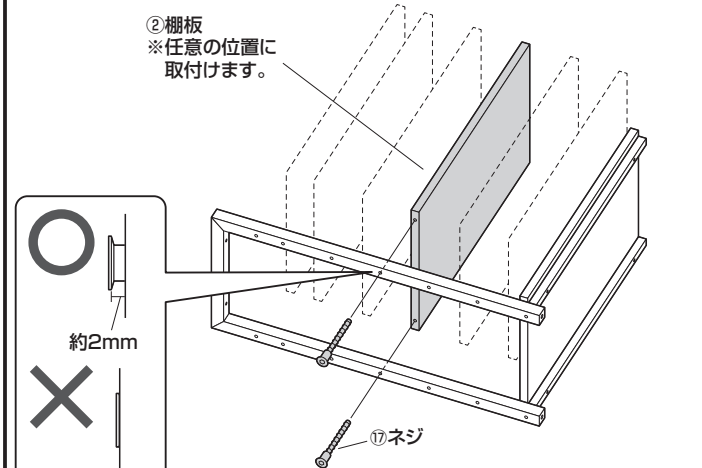
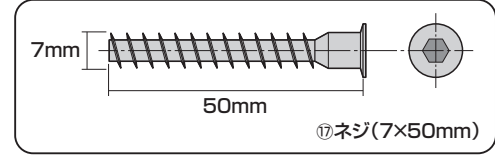
手順 1



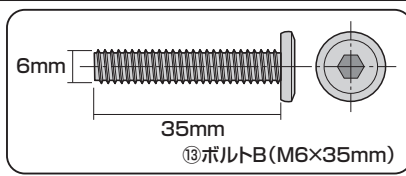
手順 2



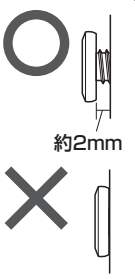
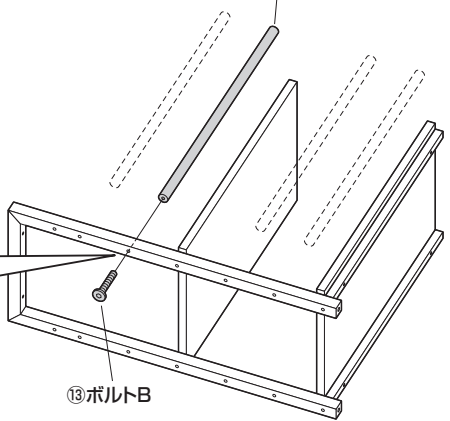
手順 3



手順 4

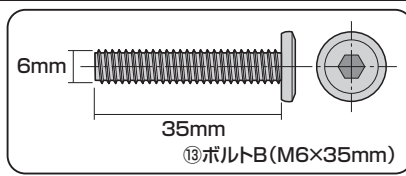


⑦丸パイプ
※任意の位置に取付けます。

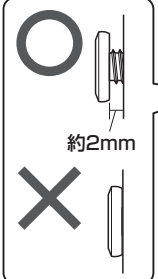
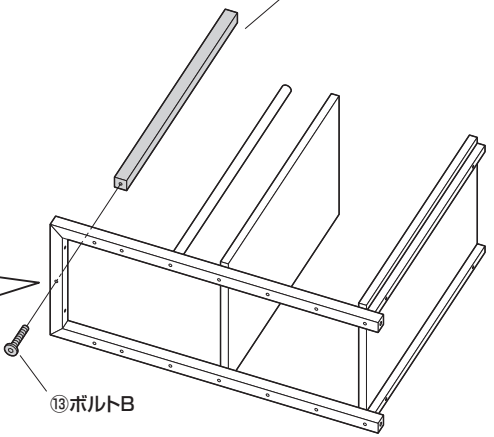


⑬ボルトB

手順 5

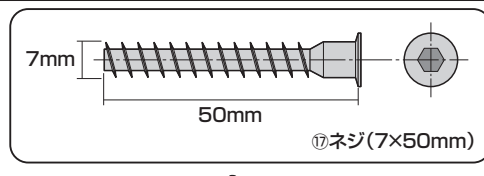


⑤リーンフォースメントA



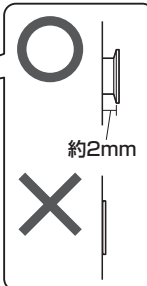
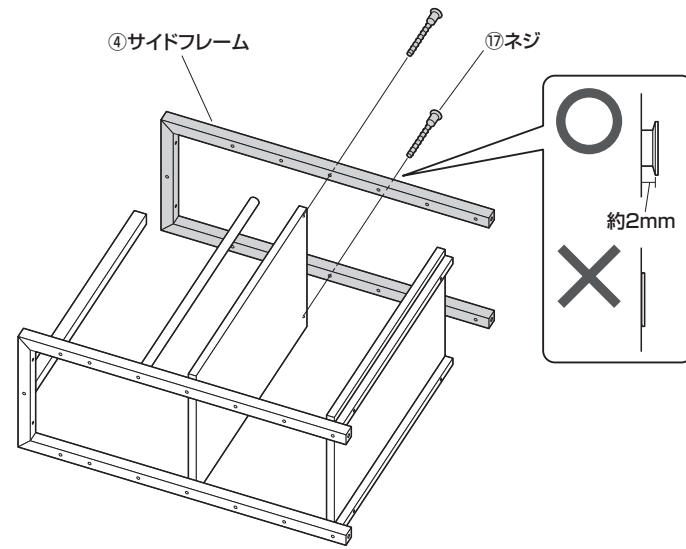
⑬ボルトB

手順 6



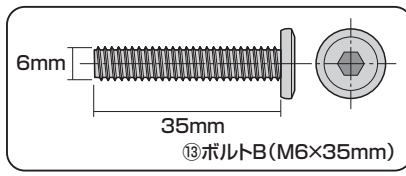
④サイドフレーム

⑰ネジ

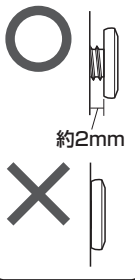
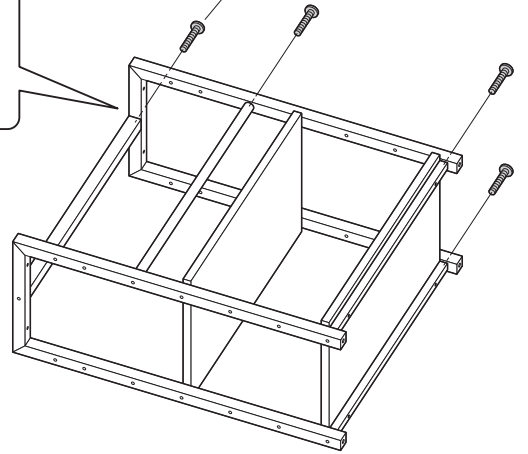


約2mm

手順 7

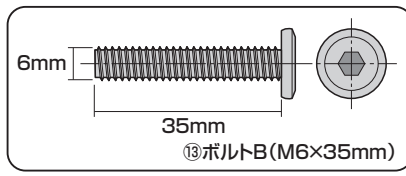


⑬ボルトB

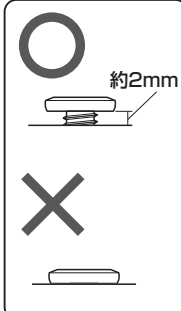
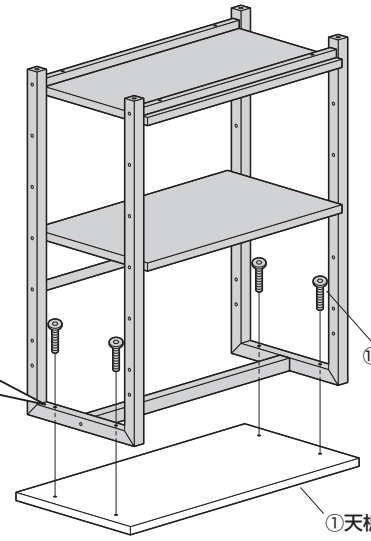


約2mm

手順 8



⑬ボルトB

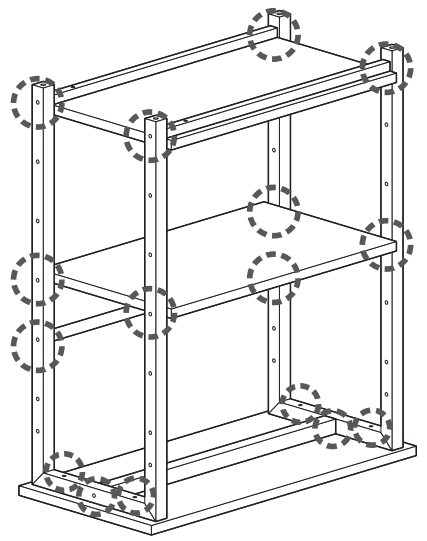


約2mm

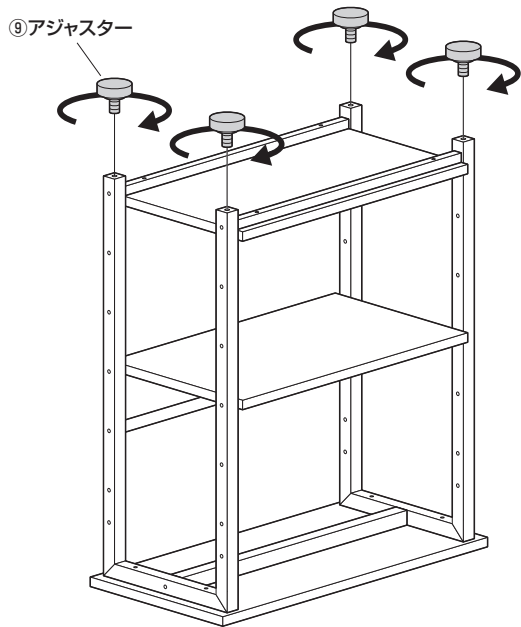
①天板

手順 9

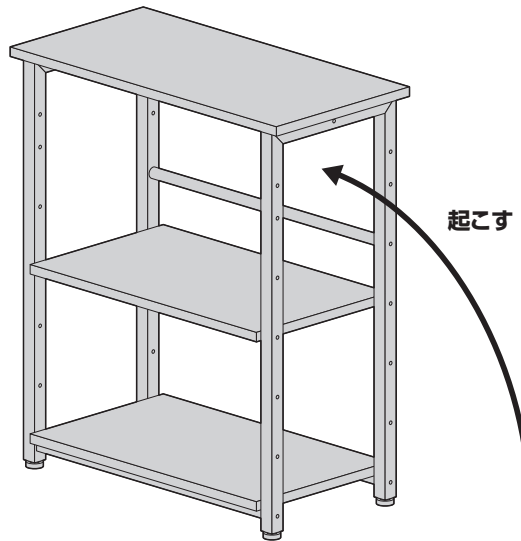
全てのボルトとネジを締め込みます。



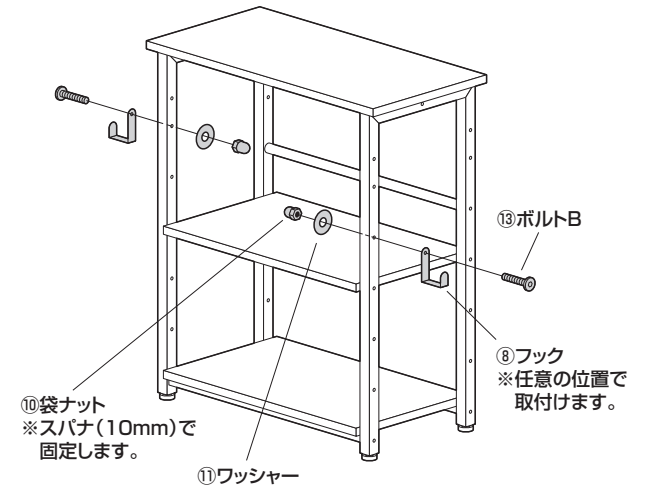
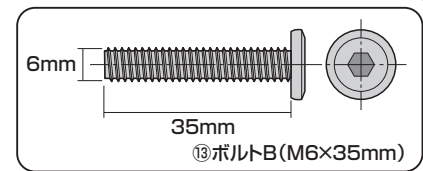
手順 10



手順 11



手順 12



もっと便利に!

プラスできる
オプション
あります



お持ちの **シンプルデスク** に合わせて使える

豊富なカスタムアイテム

ほかにも、日々のデスクワークをサポートする便利なカスタムアイテムを取り揃えております。今後も、より使いやすく魅力的なバリエーションを順次追加してまいります。

K1-1.1

便利な使い方・
製品ラインナップ
はコチラ!



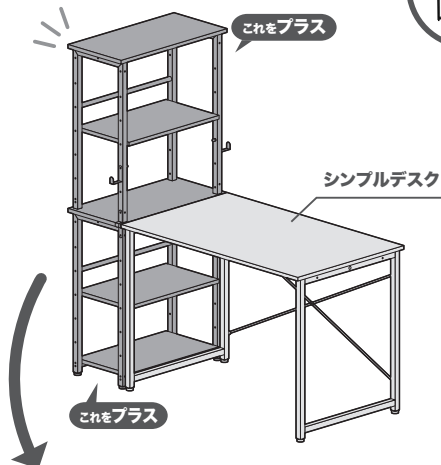
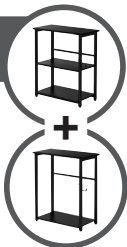
<https://direct.sanwa.co.jp/ItemList/001002044002001>

カスタム
アイテム

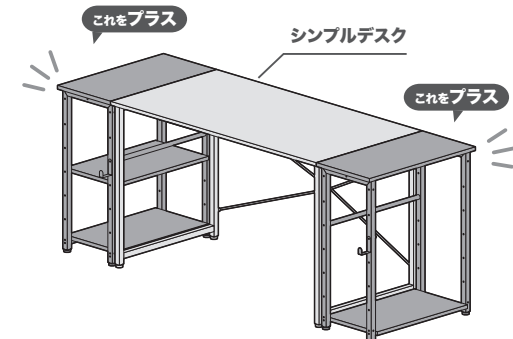
上下分割シェルフ

100-DESKF052シリーズ
(ブラック・ブラウン・ライトブラウン・ホワイト)

①上下に重ねてデスク横の棚に



②上下を分割させて天板拡張

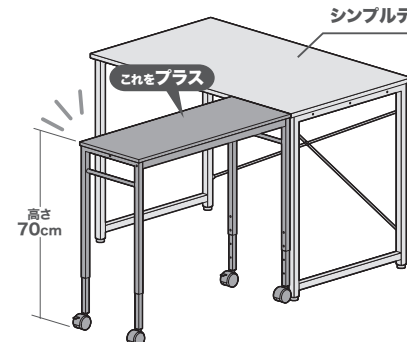


カスタム
アイテム

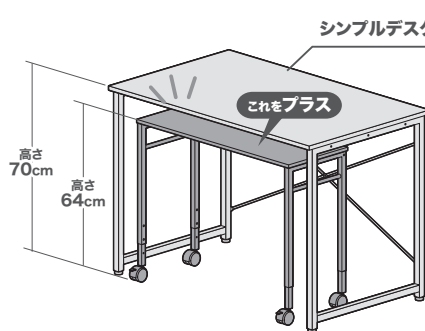
キャスター付きサブデスク

100-DESKF046シリーズ(横幅70cm)(ブラック・ブラウン・ホワイト)
100-DESKF038シリーズ(横幅90cm)(ブラック・ブラウン・ホワイト)

①デスクと同じ高さにし、L字デスクとして



②低くしてデスク下に。キーボード台にも。



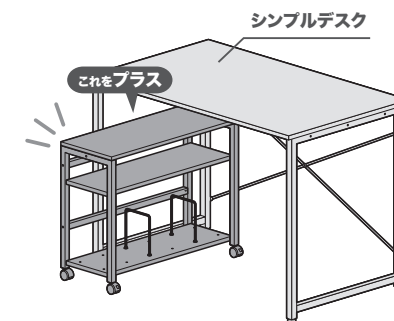
横幅
70cm

横幅
90cm

カスタム
アイテム

デスクワゴン

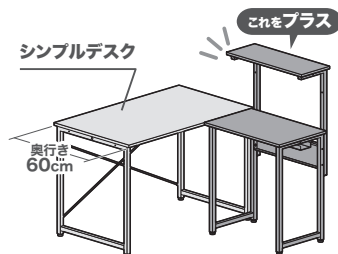
100-WG019シリーズ
(ブラック・ブラウン・ホワイト)



カスタム
アイテム

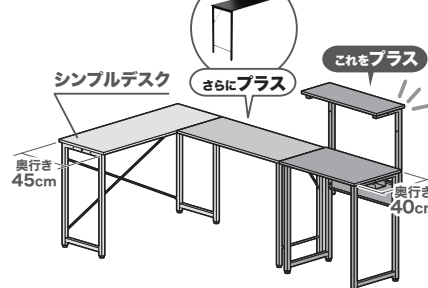
シンプルPCラック(アジャスター)

100-DESKF060シリーズ
(幅60cm/アジャスター)(ブラック・ホワイト)



アジャスター

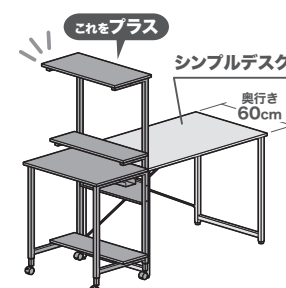
L字サブデスク
100-DESKF049シリーズ
(40×90cm)



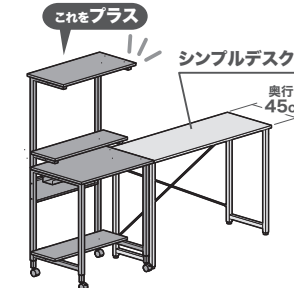
カスタム
アイテム

シンプルPCラック(キャスター)

100-DESKF061シリーズ
(幅60cm/キャスター)(ブラック・ホワイト)



キャスター



製品の仕様はより良いものにするため、予告なく変更させていただく場合がございます。
また、予告なく販売を終了することもございますので、あらかじめご了承ください。

サンワサプライ株式会社

サンワダイレクト / 〒700-0825 岡山県岡山市北区田町1-10-1
TEL.086-223-5680 FAX.086-235-2381
CG/AB/TKDac