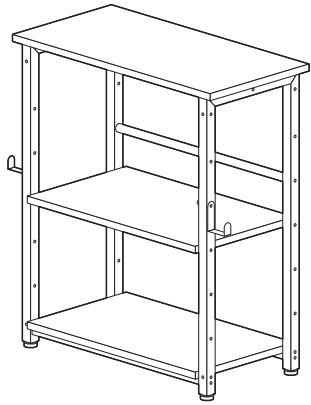


この度は、弊社製品をお買求めいただきましてありがとうございました。  
本製品は組立式になっておりますので、下記の要領で組立ててください。  
パッキングケースの中には、下記の部品が入っています。

**組立説明書は組立て後も大切に保管してください。**

この製品を第三者に貸し出すときは、この説明書も共に貸し出し、よく読んでから使用するようにご指導ください。

完成図



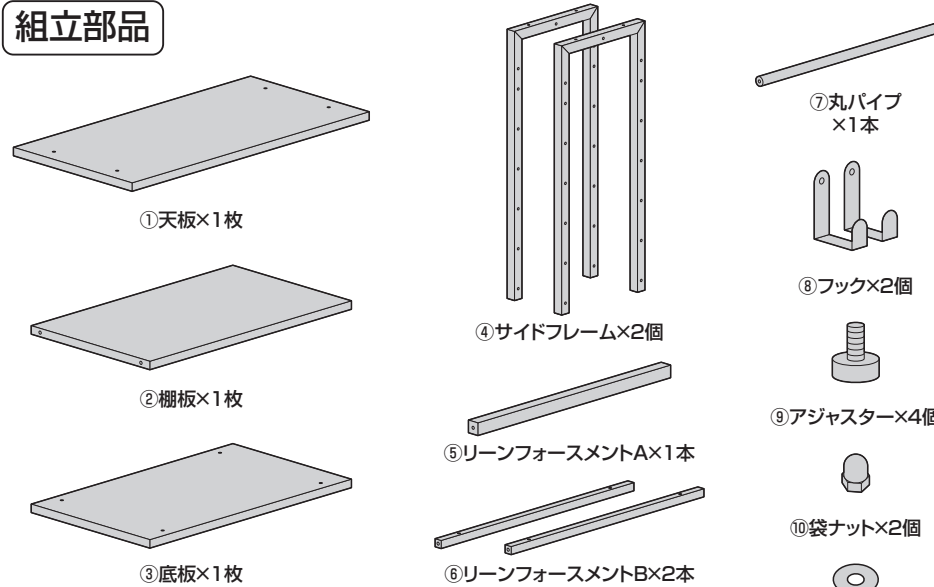
<用意していただくもの>

・手袋(ケガ等を防ぐために着用をおすすめします)

<組立てに必要な人数>

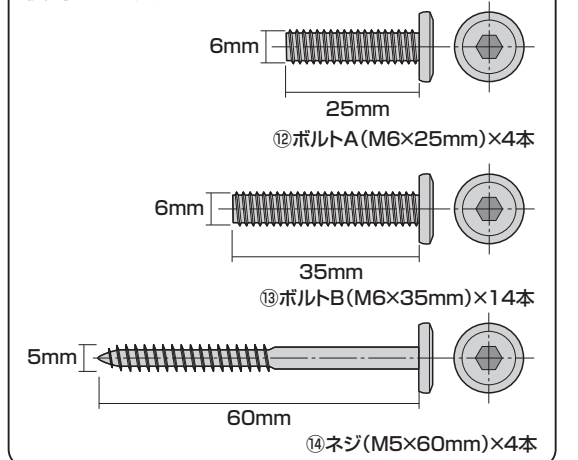
**大人1人以上**

組立部品

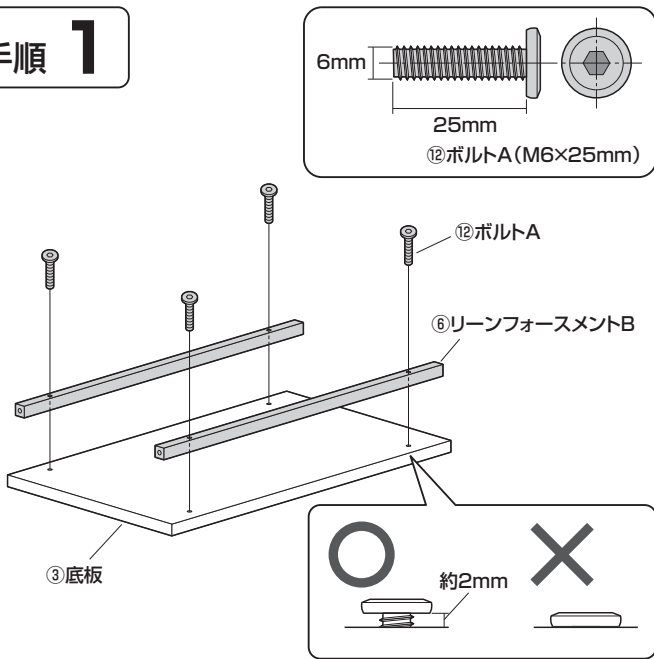


※部品の欠品や破損があった場合は、品番(100-DESKF065BKなど)と上記の部品番号(①~⑪)と部品名(フックなど)をお知らせください。

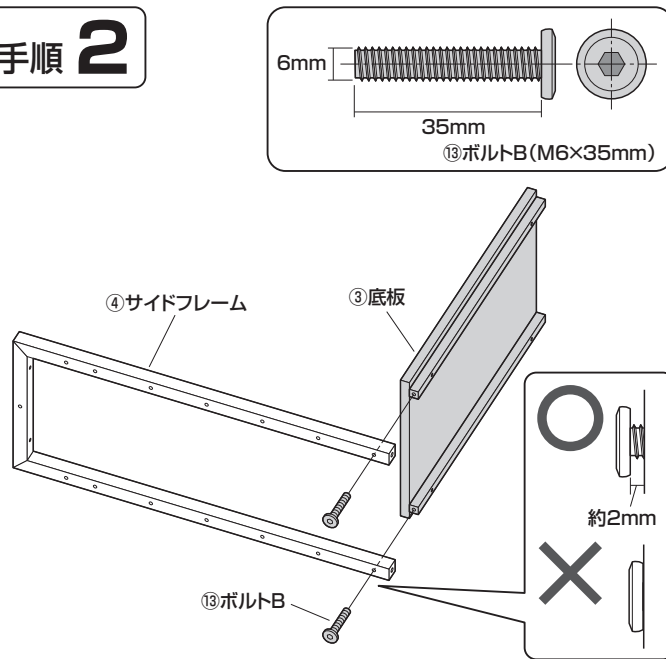
使用ボルト類



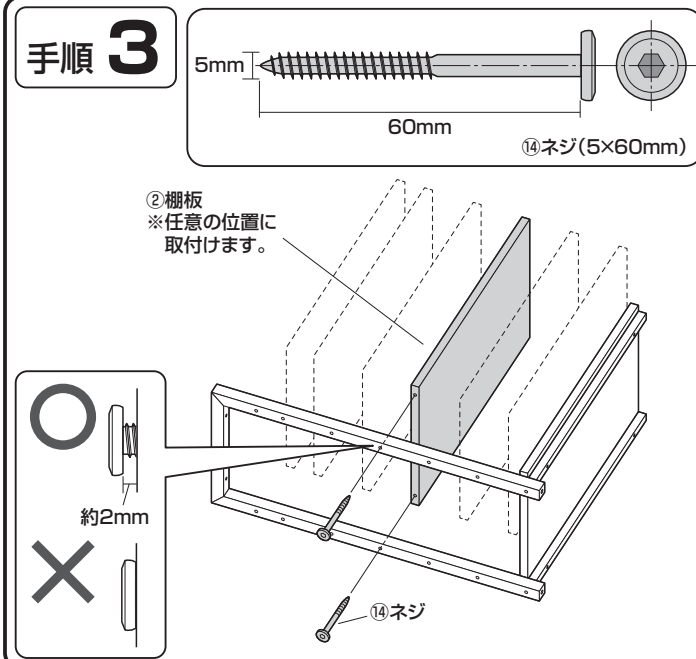
手順 1



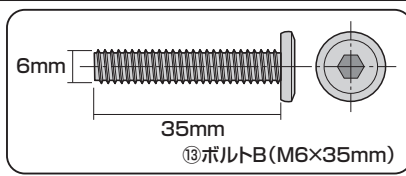
手順 2



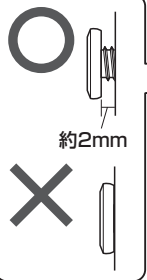
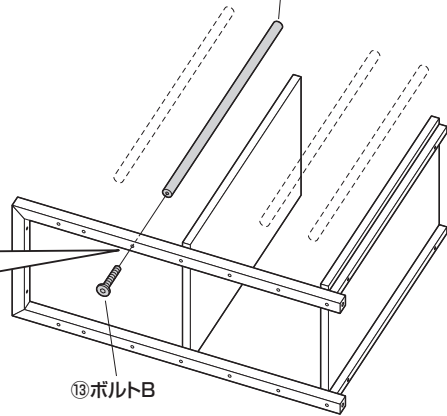
手順 3



# 手順 4

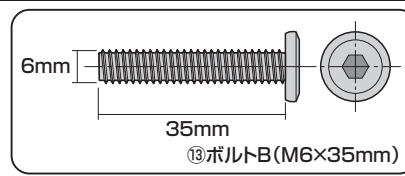


⑦丸パイプ  
※任意の位置に取付けます。

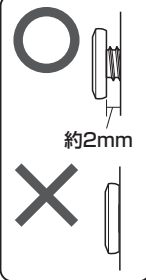
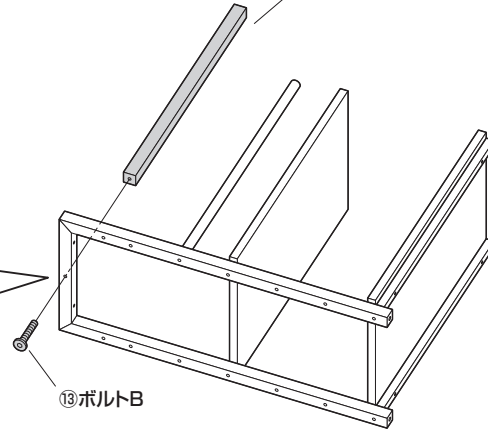


⑬ボルトB

# 手順 5

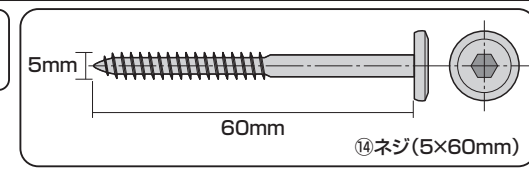


⑤リーンフォースメントA



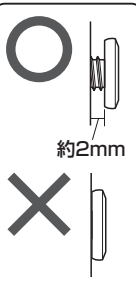
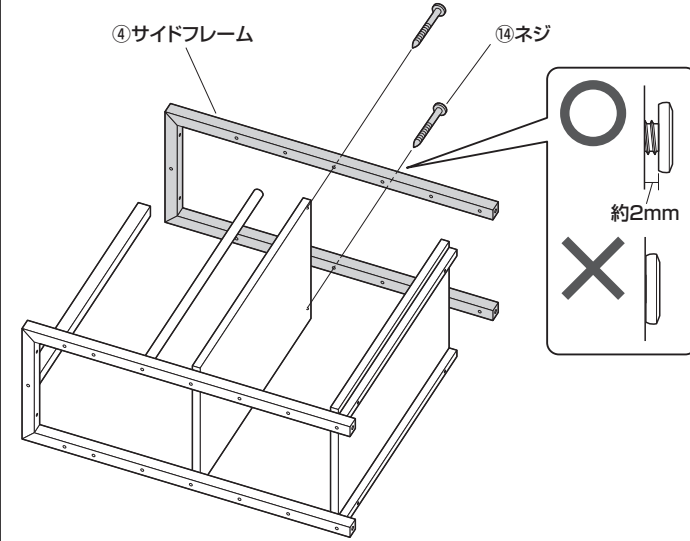
⑬ボルトB

# 手順 6

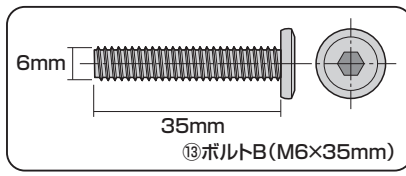


④サイドフレーム

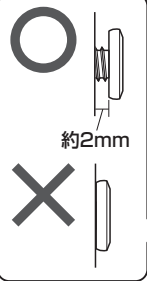
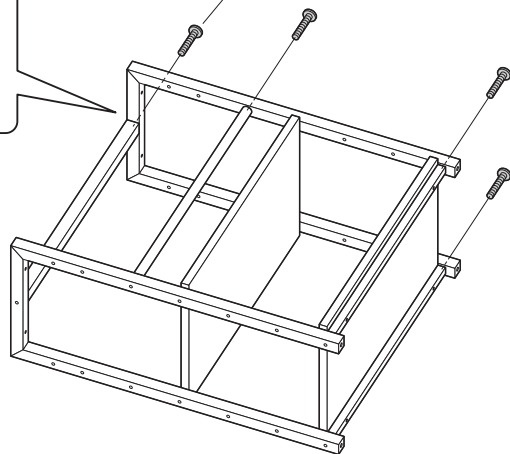
⑭ネジ



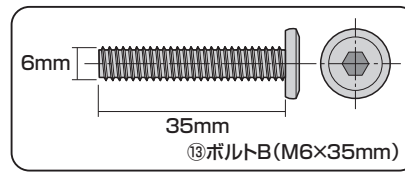
# 手順 7



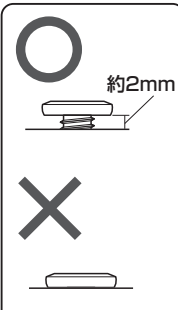
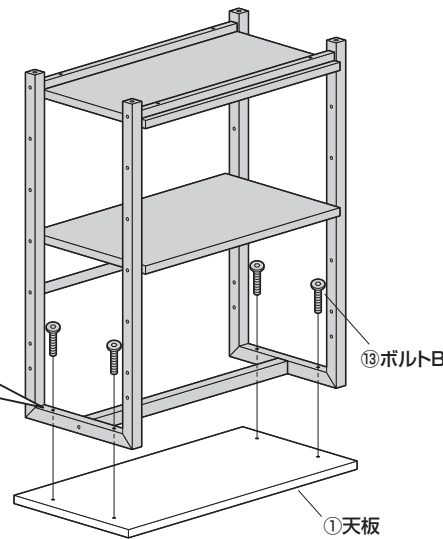
⑬ボルトB



# 手順 8

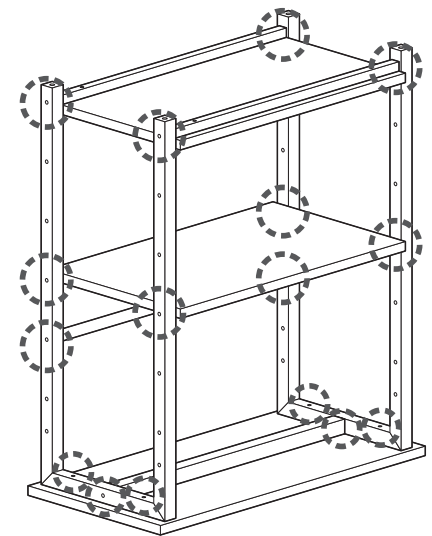


①天板

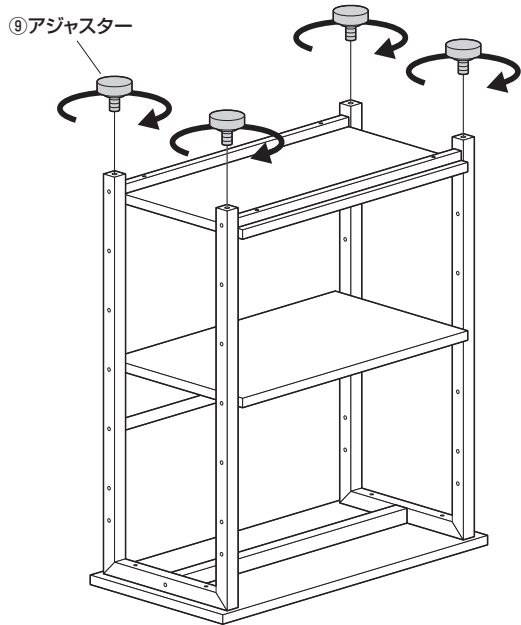


# 手順 9

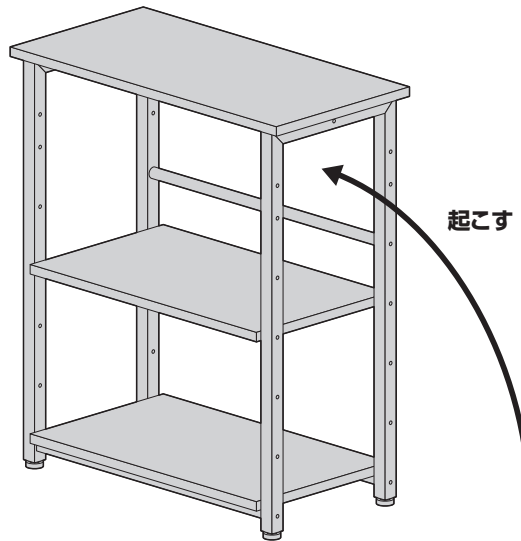
全てのボルトとネジを締め込みます。



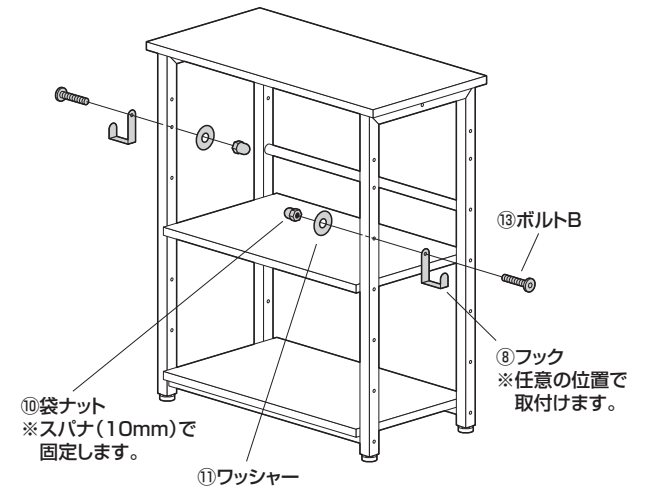
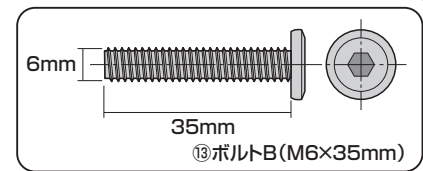
# 手順 10



# 手順 11



# 手順 12





# 豊富なカスタムアイテム

ほかにも、日々のデスクワークをサポートする便利なカスタムアイテムを取り揃えております。今後も、より使いやすく魅力的なバリエーションを順次追加してまいります。

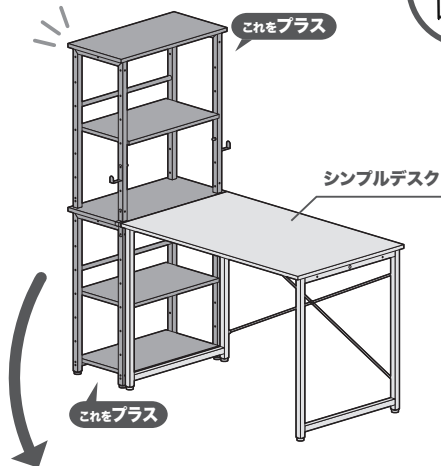
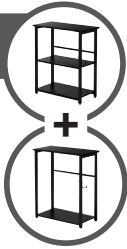


カスタム  
アイテム

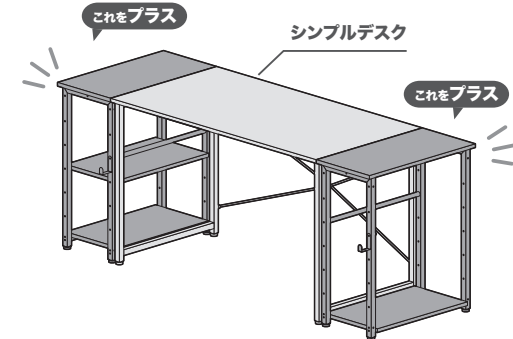
## 上下分割シェルフ

100-DESKF052シリーズ  
(ブラック・ブラウン・ライトブラウン・ホワイト)

①上下に重ねてデスク横の棚に



②上下を分割させて天板拡張

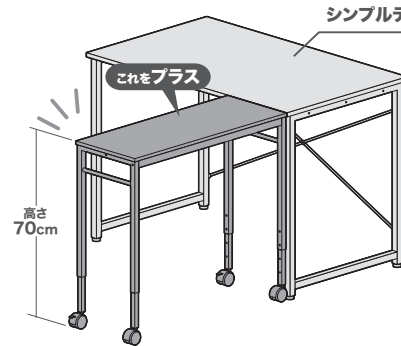


カスタム  
アイテム

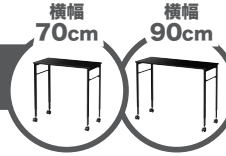
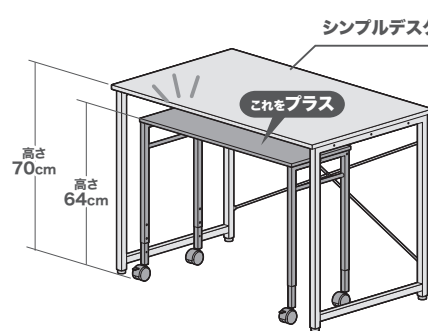
## キャスター付きサブデスク

100-DESKF046シリーズ(横幅70cm)(ブラック・ブラウン・ホワイト)  
100-DESKF038シリーズ(横幅90cm)(ブラック・ブラウン・ホワイト)

①デスクと同じ高さにし、L字デスクとして



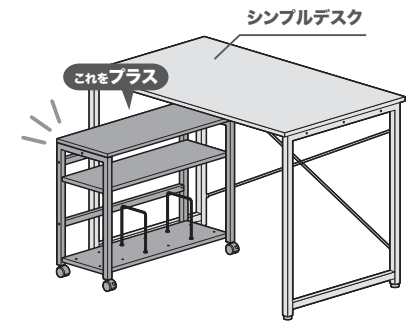
②低くしてデスク下に。キーボード台にも。



カスタム  
アイテム

## デスクワゴン

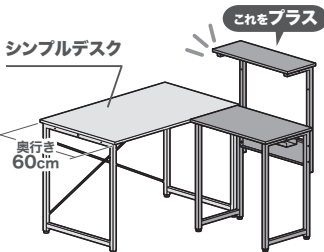
100-WG019シリーズ  
(ブラック・ブラウン・ホワイト)



カスタム  
アイテム

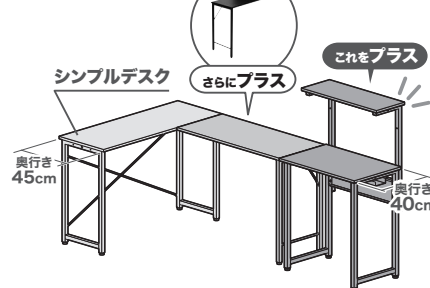
## シンプルPCラック(アジャスター)

100-DESKF060シリーズ  
(幅60cm/アジャスター)(ブラック・ホワイト)



アジャスター

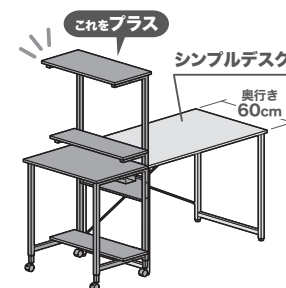
L字サブデスク  
100-DESKF049シリーズ  
(40×90cm)



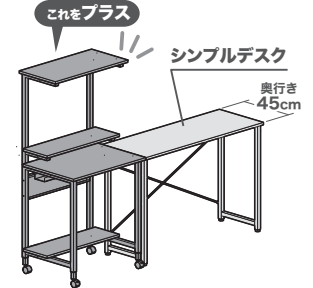
カスタム  
アイテム

## シンプルPCラック(キャスター)

100-DESKF061シリーズ  
(幅60cm/キャスター)(ブラック・ホワイト)



キャスター



製品の仕様はより良いものにするため、予告なく変更させていただく場合がございます。  
また、予告なく販売を終了することもございますので、あらかじめご了承ください。