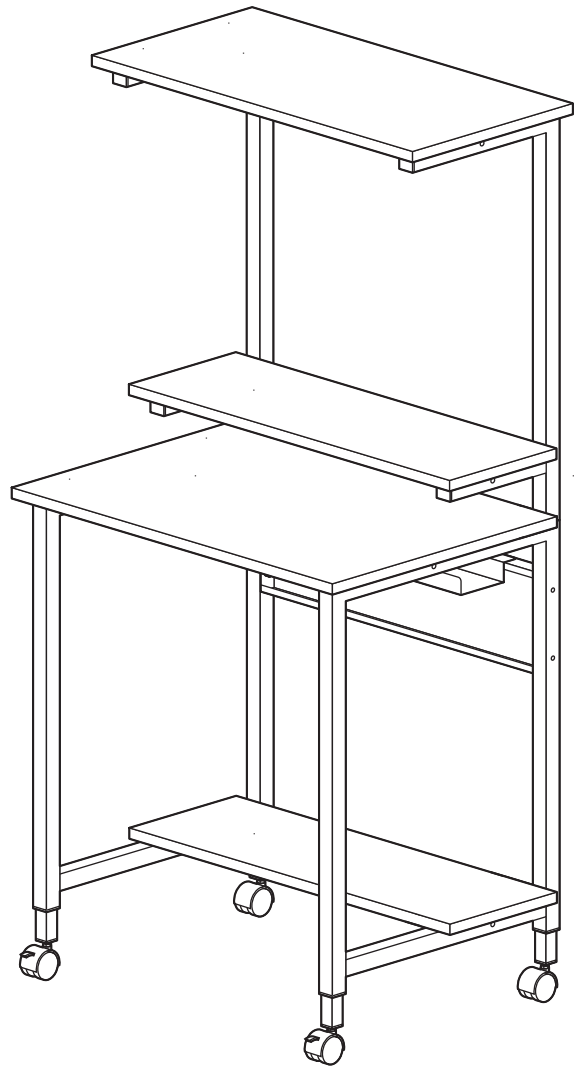


この度は、弊社製品をお買求めいただきましてありがとうございました。
本製品は組立式になっておりますので、下記の要領で組立ててください。
パッキングケースの中には、下記の部品が入っています。

**組立説明書は組立て後も
大切に保管してください。**

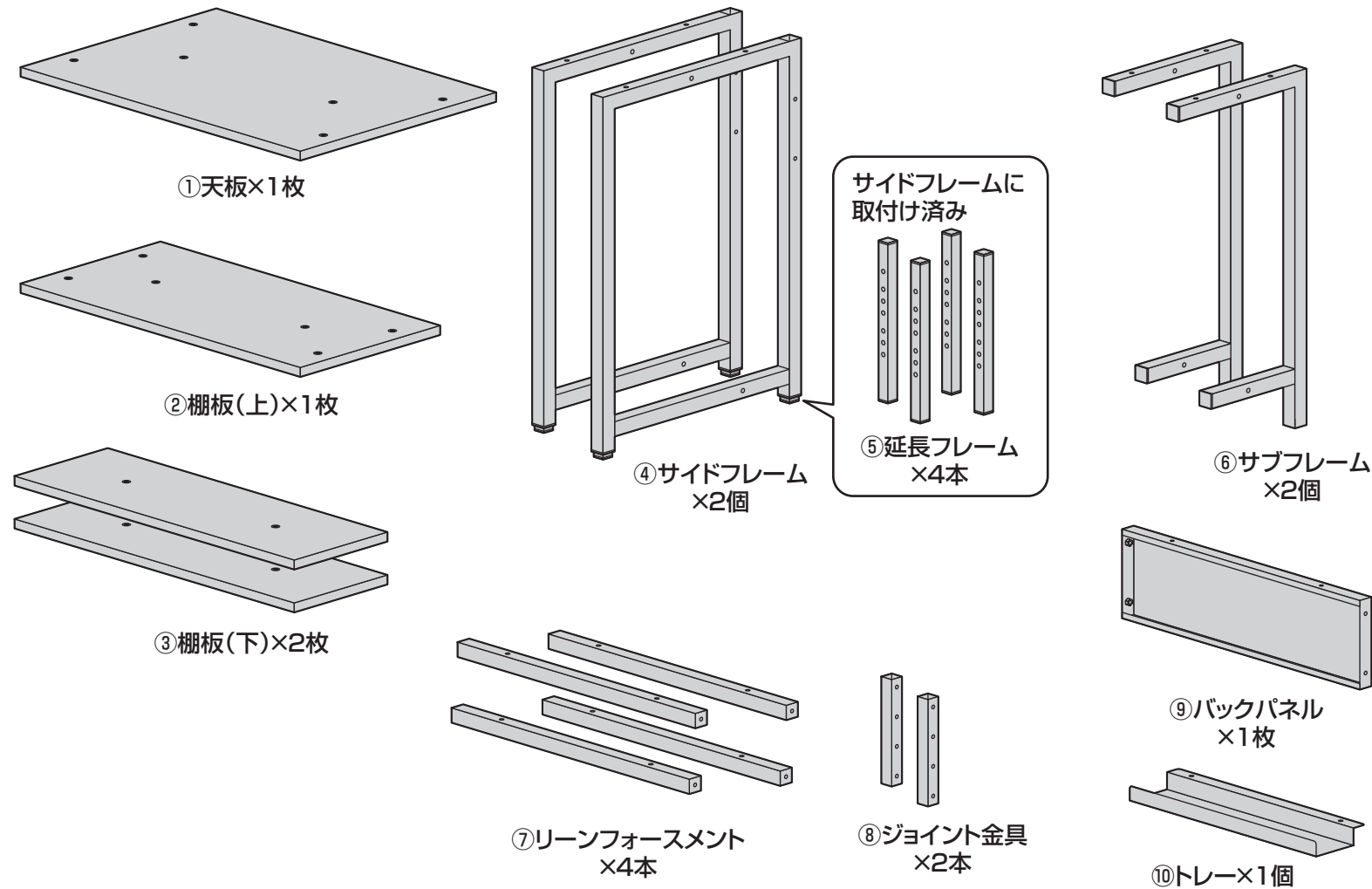
この製品を第三者に貸し出すときは、この説明書も共に
貸し出し、よく読んでから使用するようご指導ください。

完成図

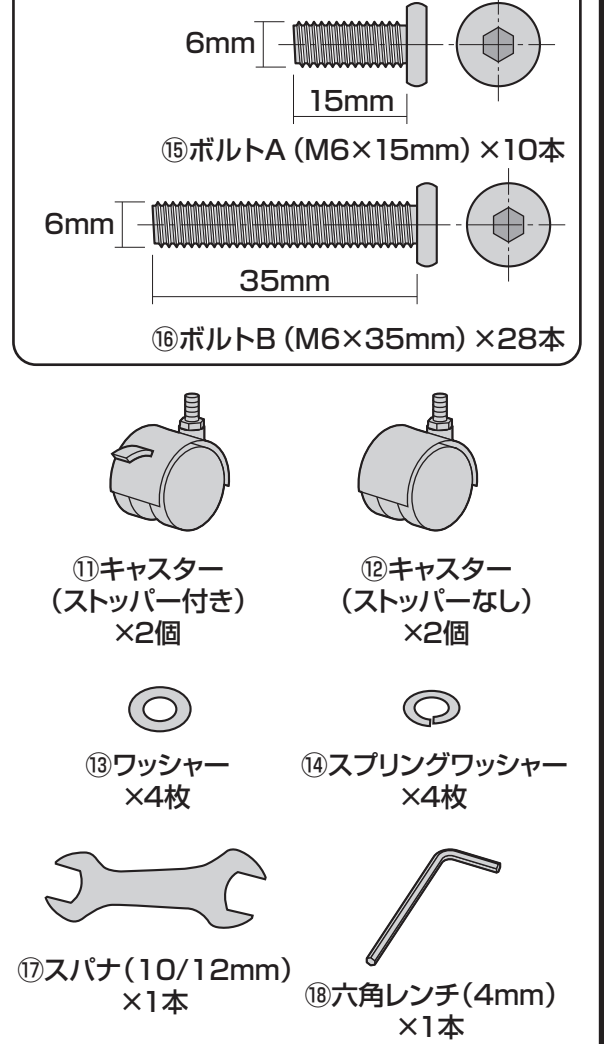


組立部品

※部品の欠品や破損があった場合は、品番(100-DESKF061BKなど)と
下記の部品番号(①~⑩)と部品名(ワッシャーなど)をお知らせください。



使用ボルト類



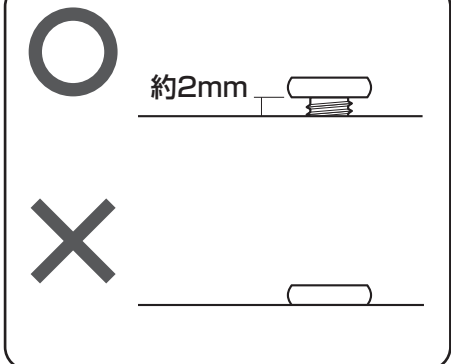
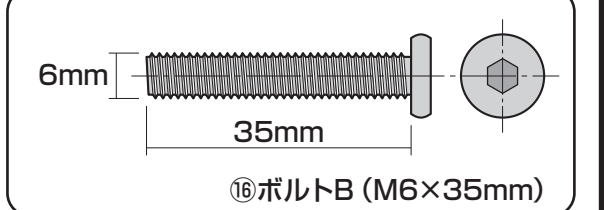
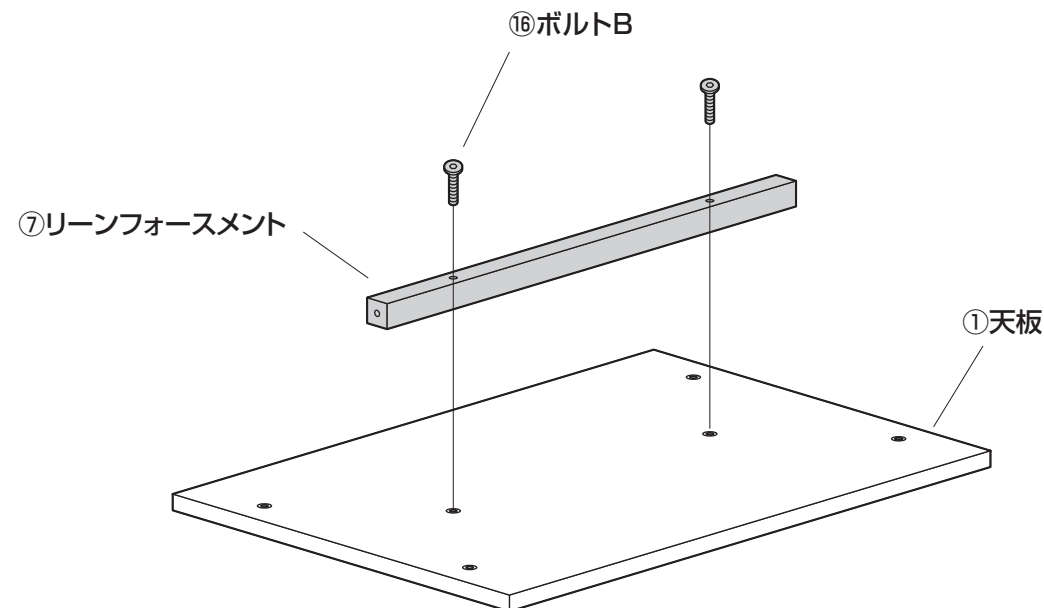
<組立てに必要な人数>

大人2人以上

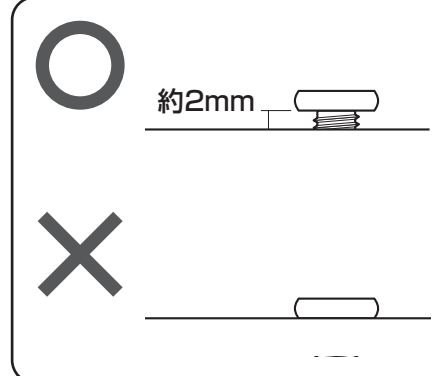
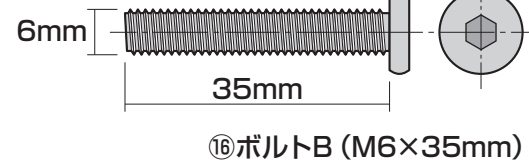
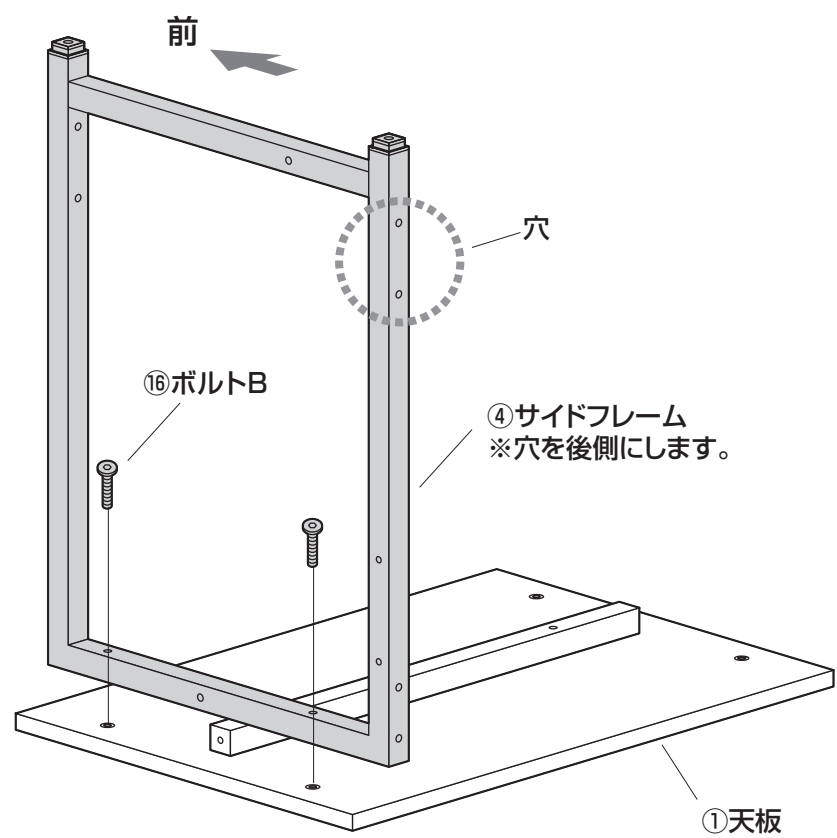
<用意していただくもの>

・手袋(ケガ等を防ぐために着用をおすすめします)

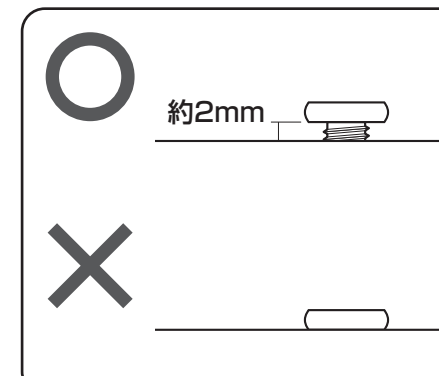
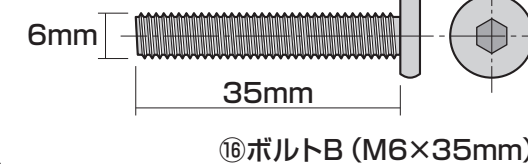
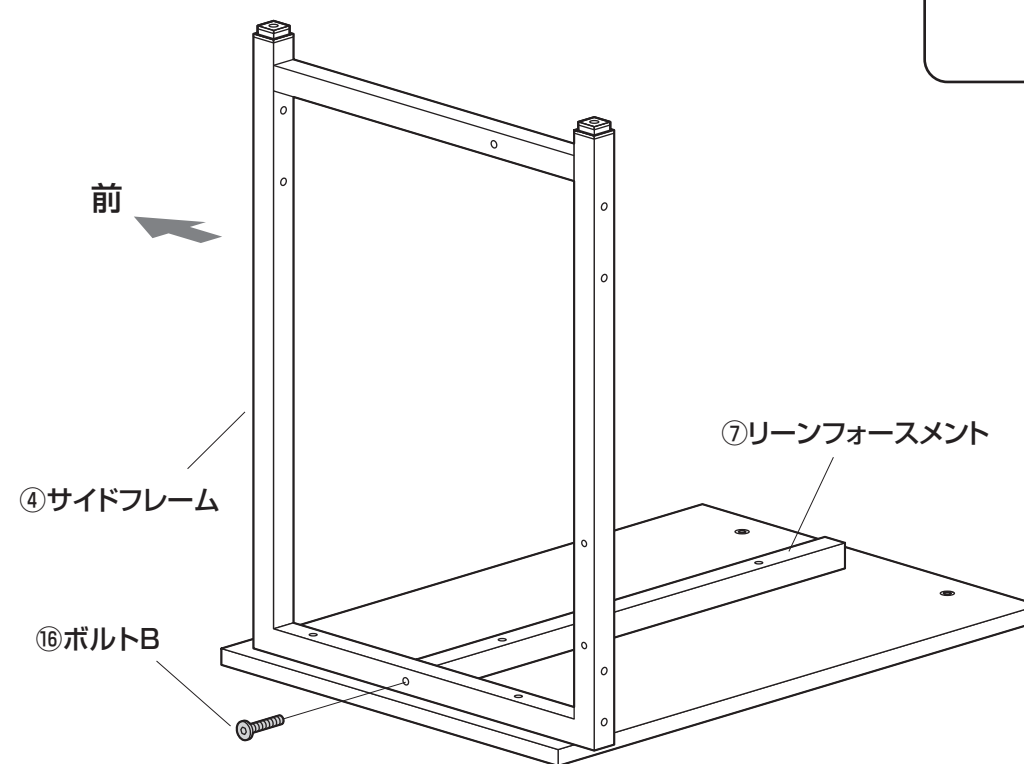
手順 1



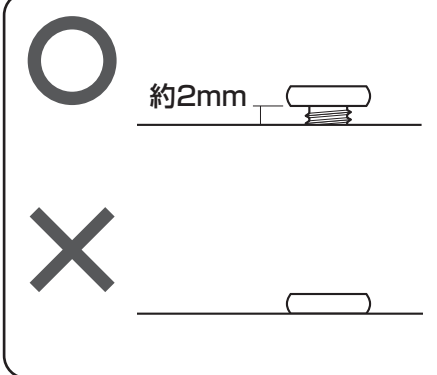
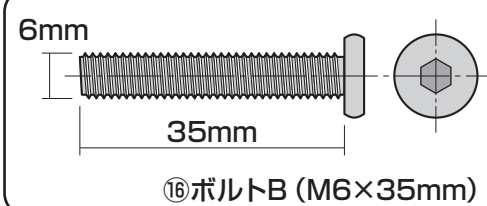
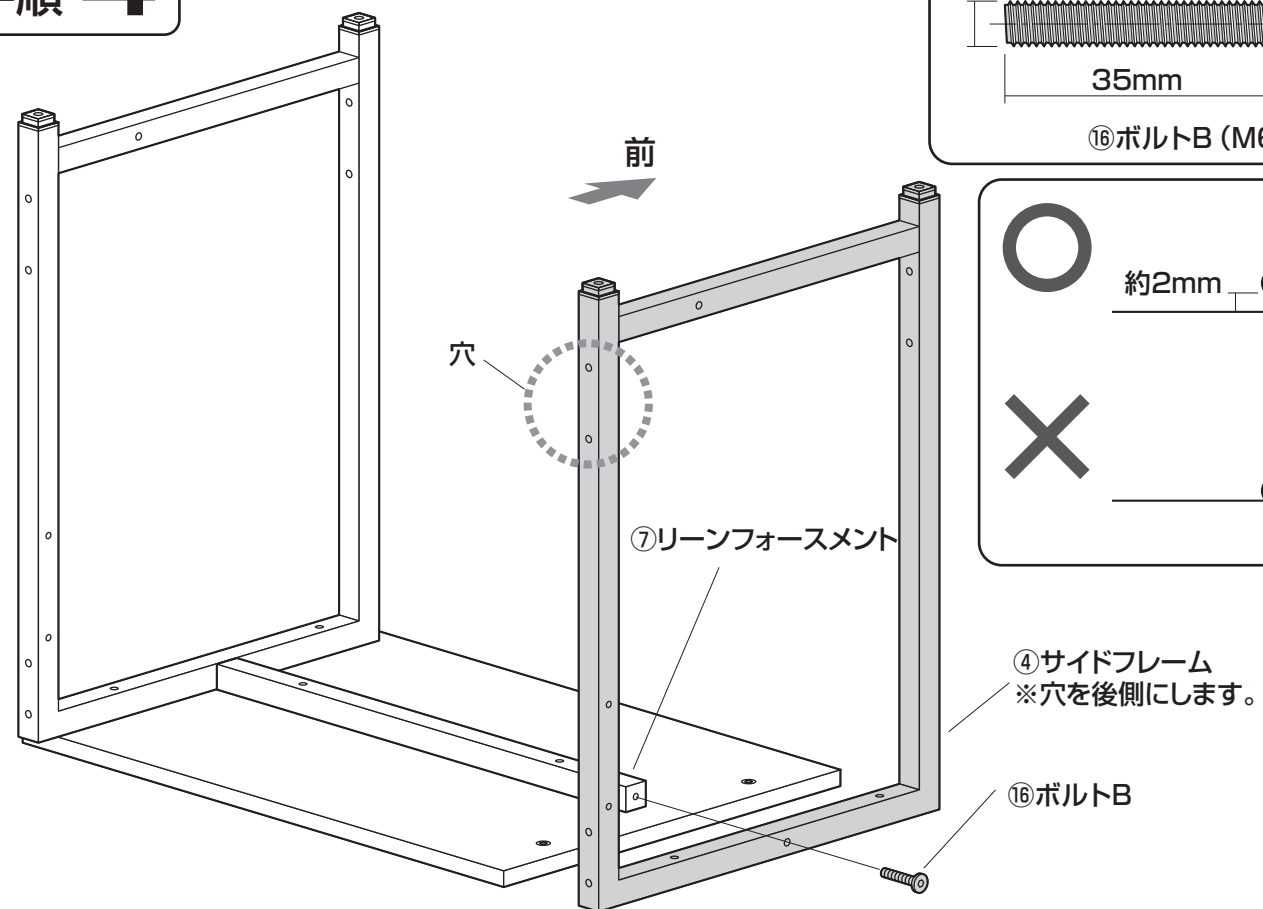
手順 2



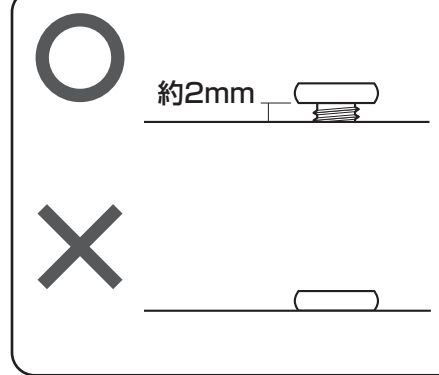
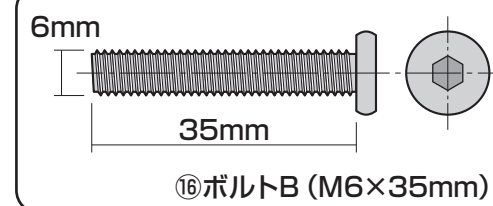
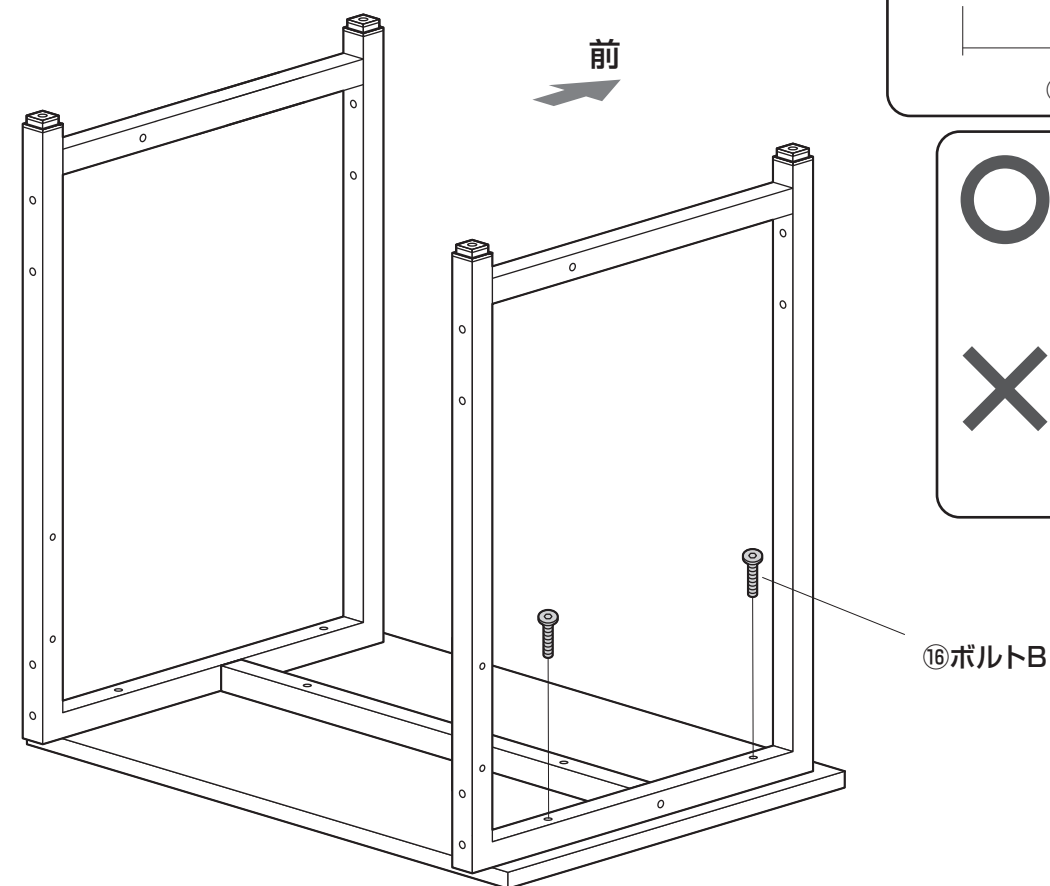
手順 3



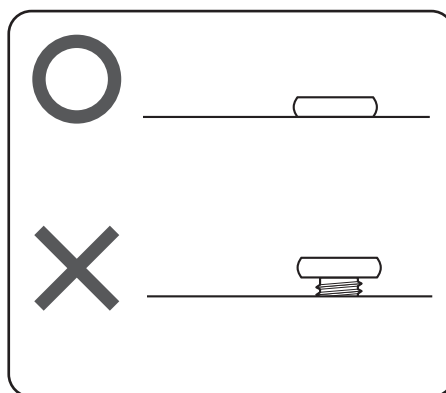
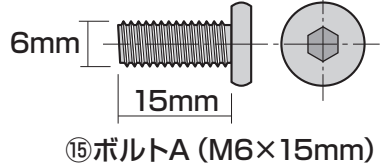
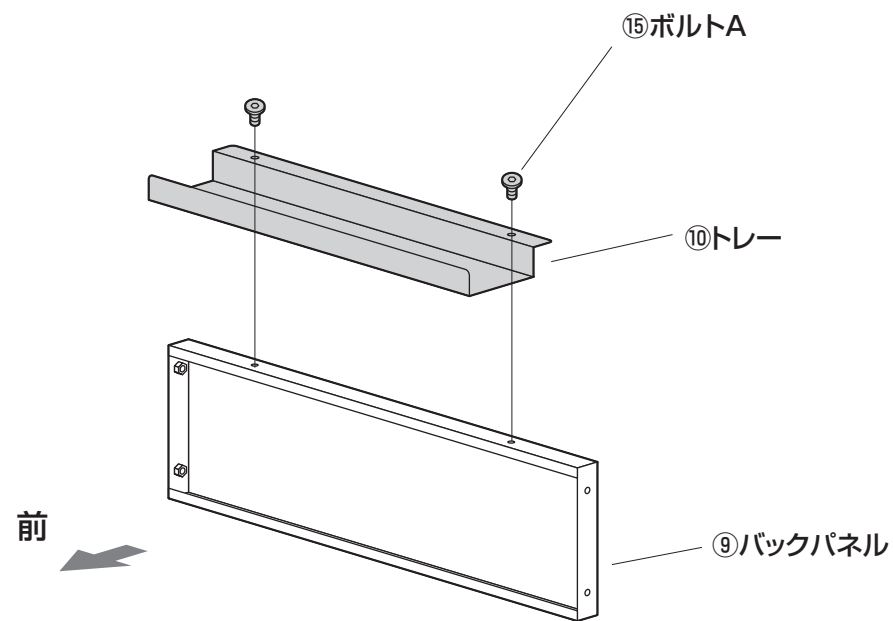
手順 4



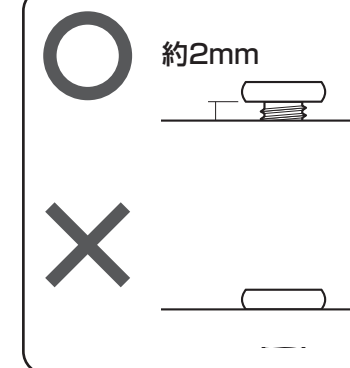
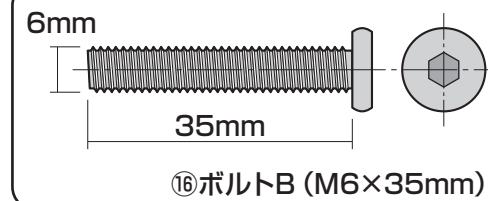
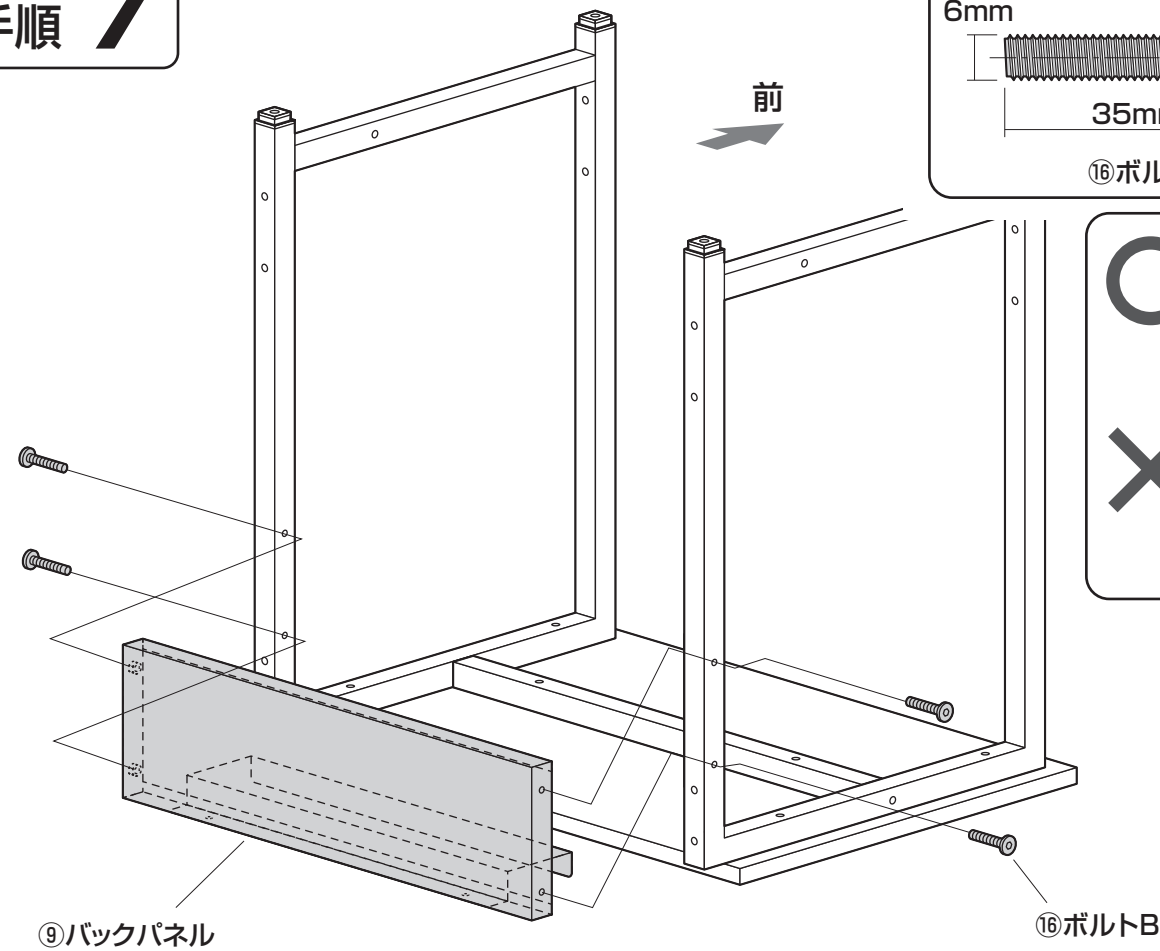
手順 5



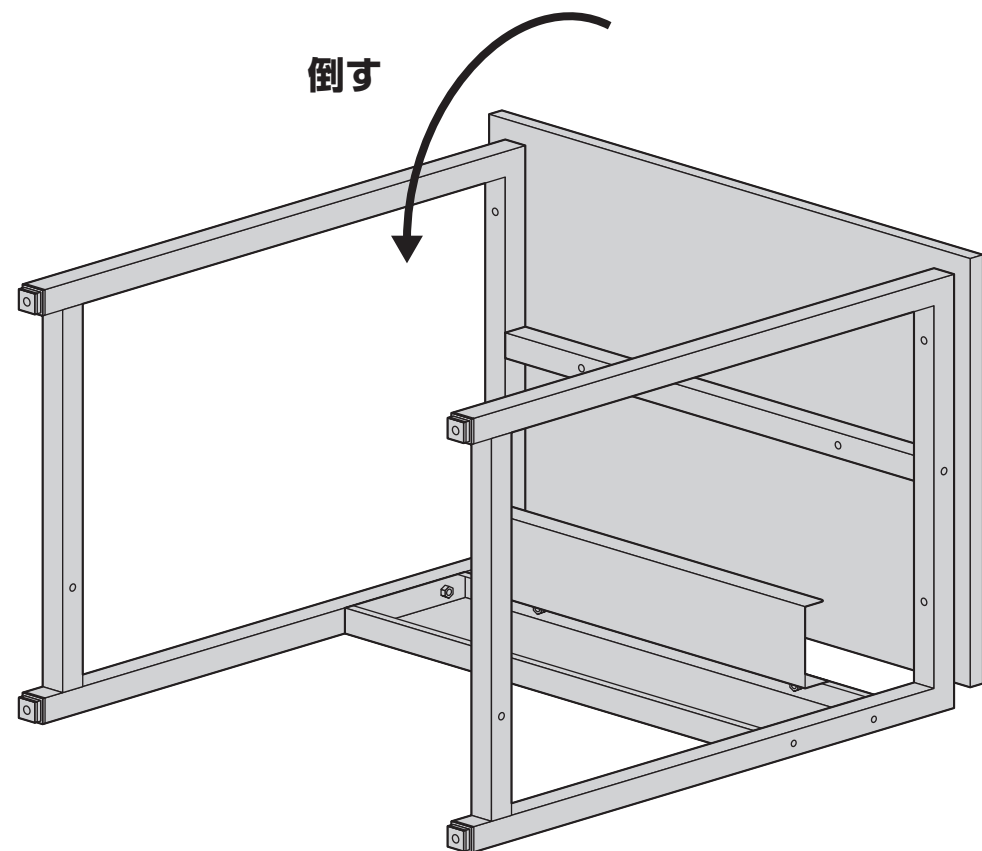
手順 6



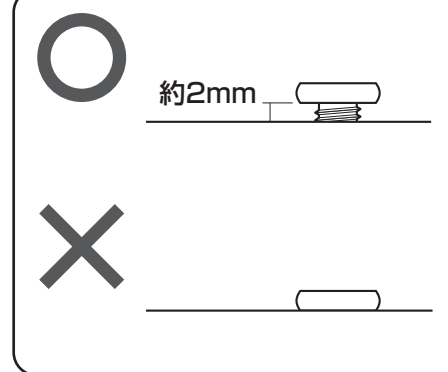
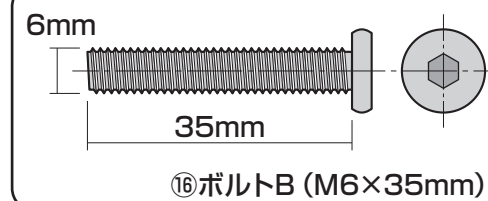
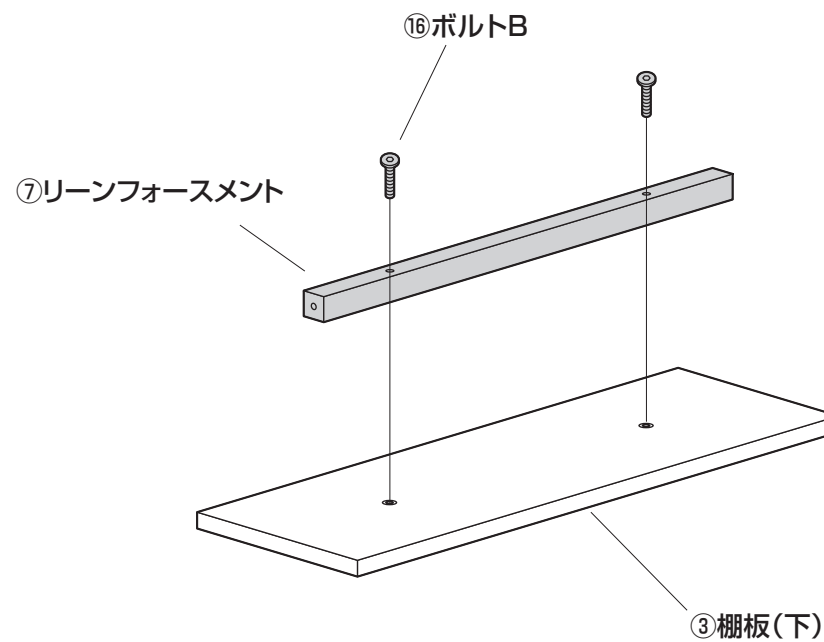
手順 7



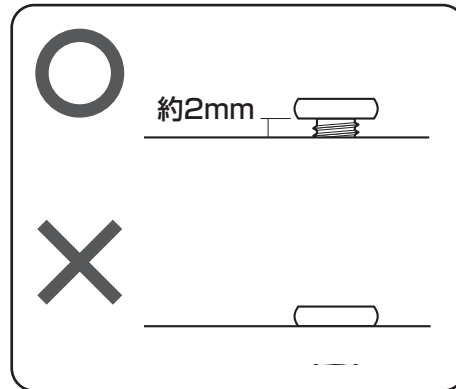
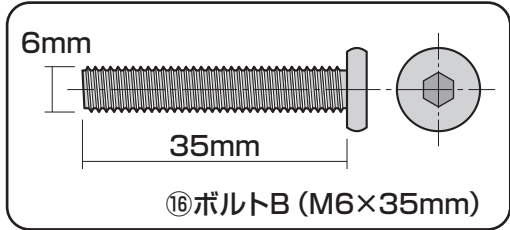
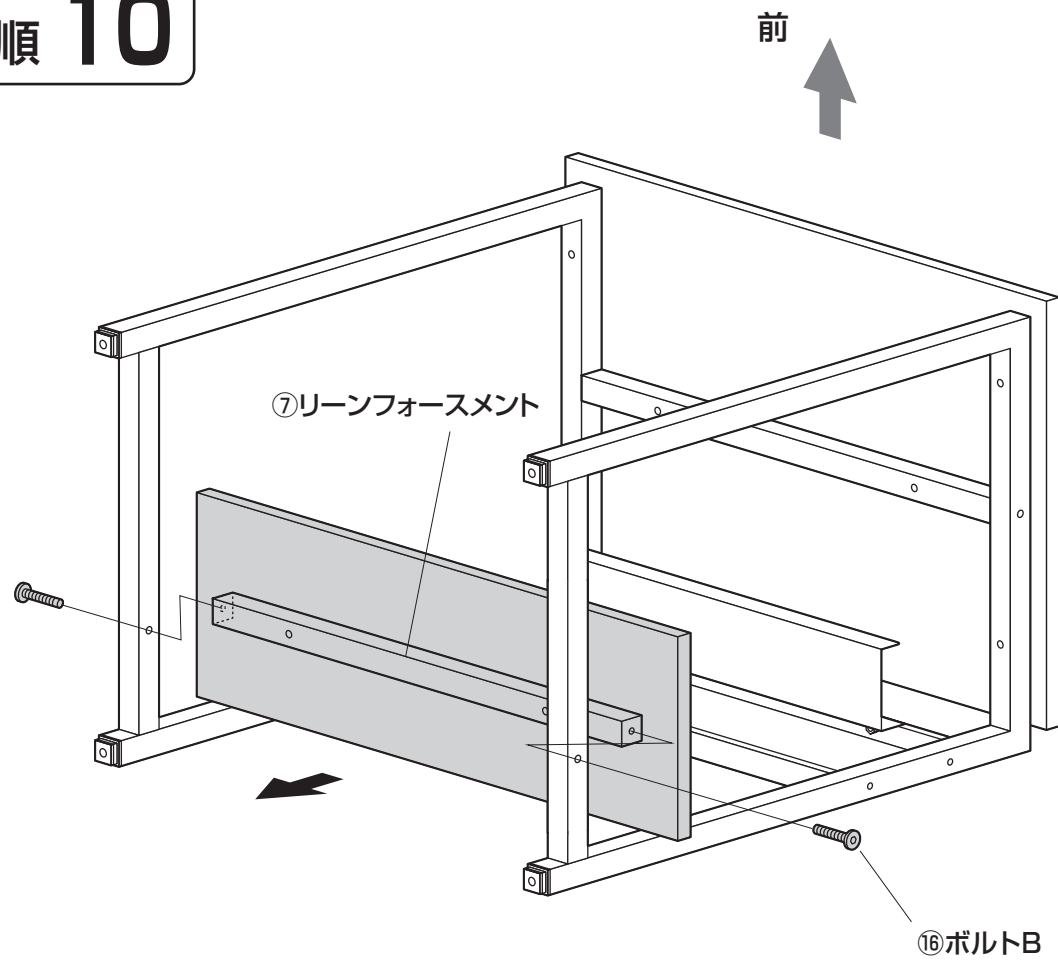
手順 8



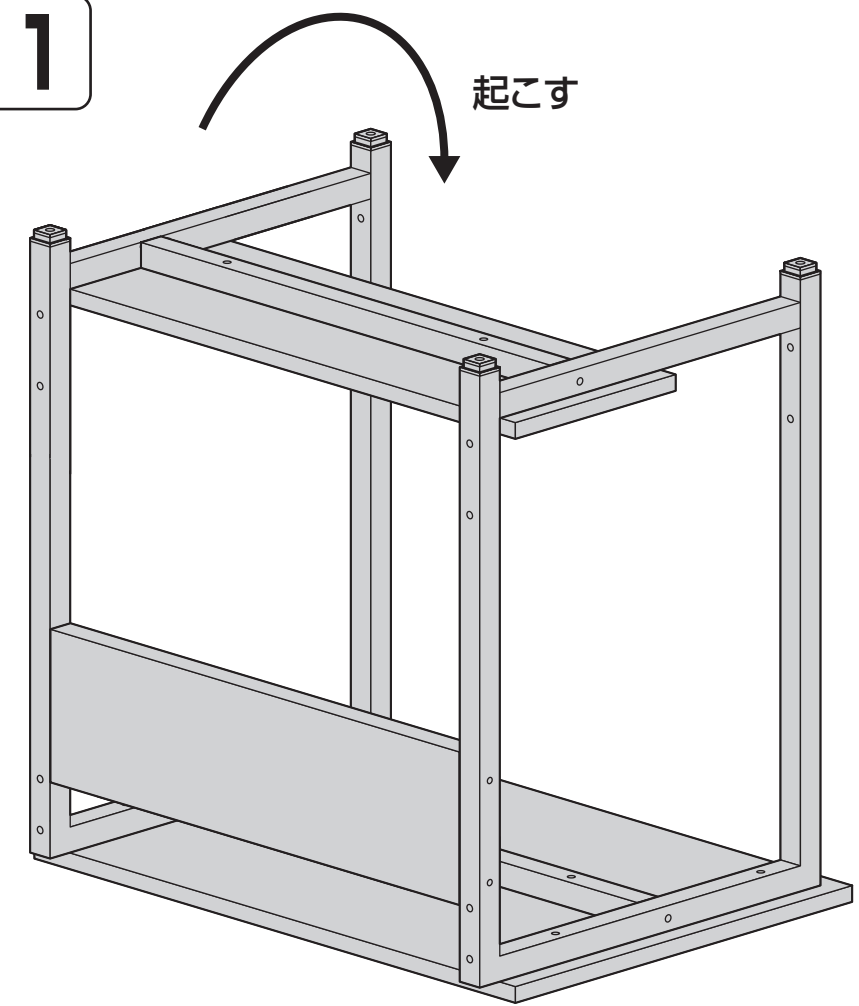
手順 9



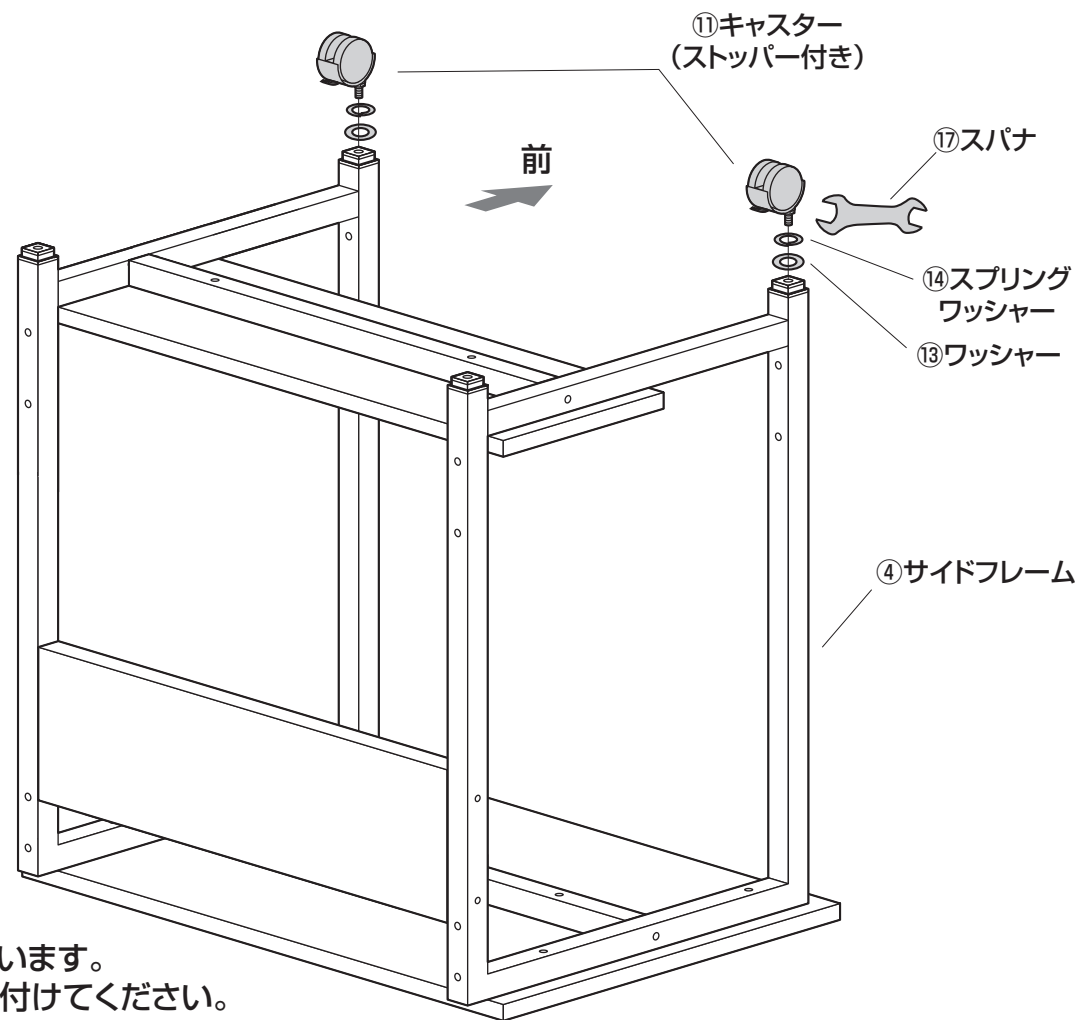
手順 10



手順 11

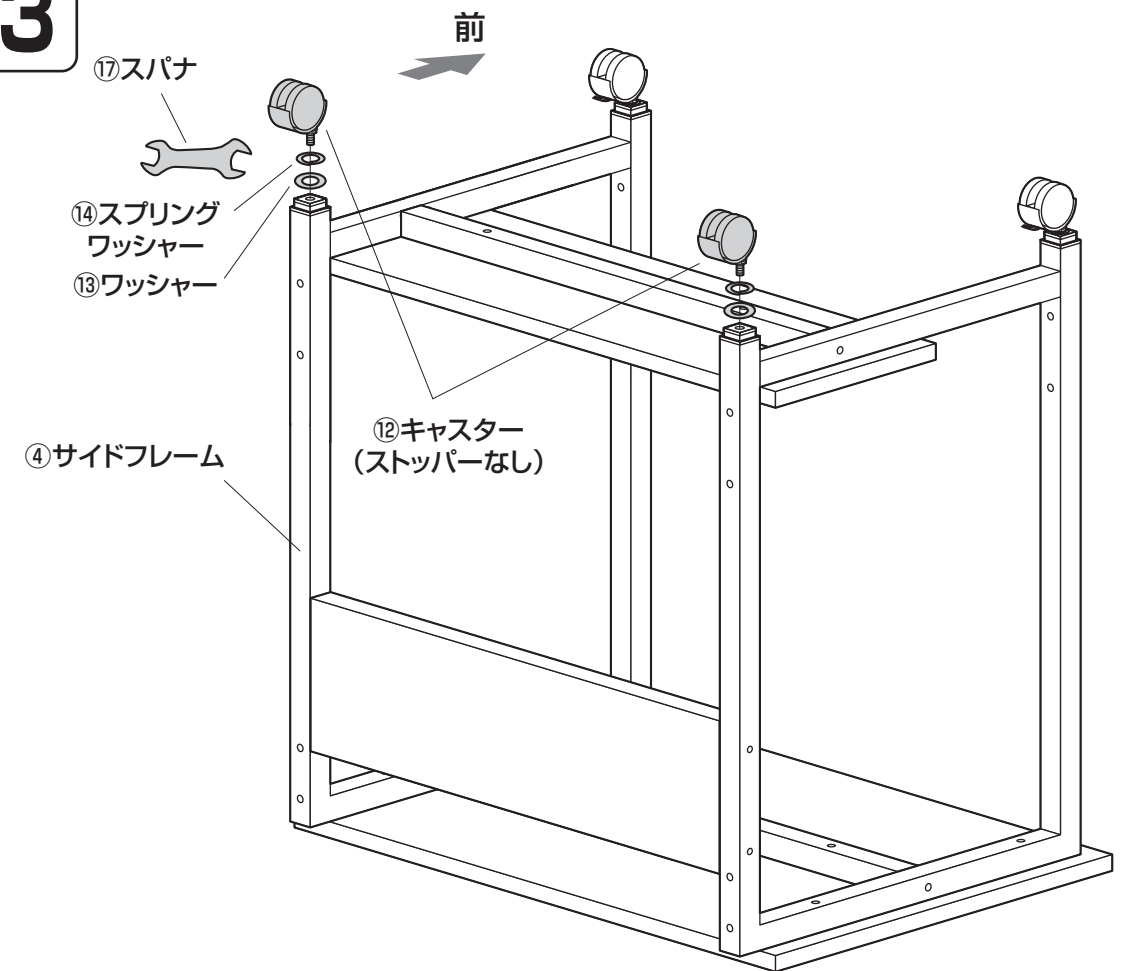


手順 12



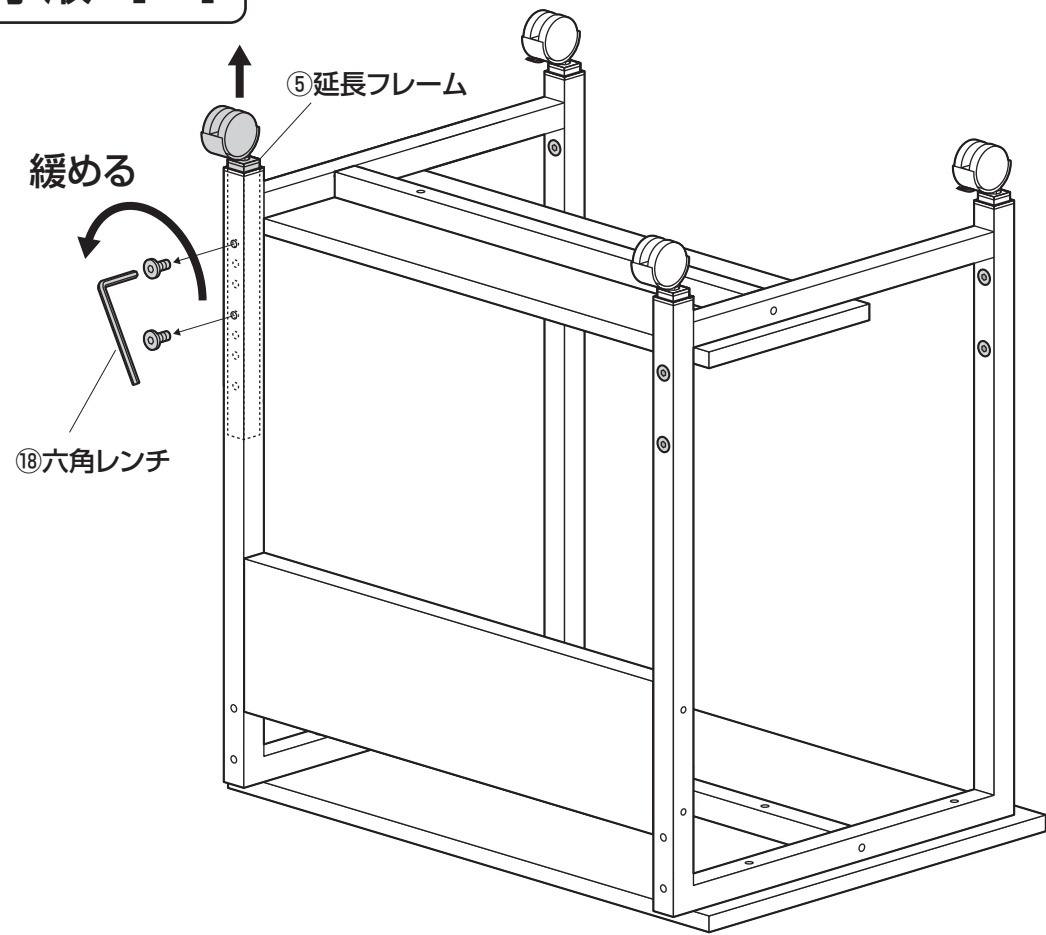
※高さ調整は手順14で行います。
必ず先にキャスターを取付けてください。

手順 13



手順 14

※延長フレームを固定しているボルトを取外します。

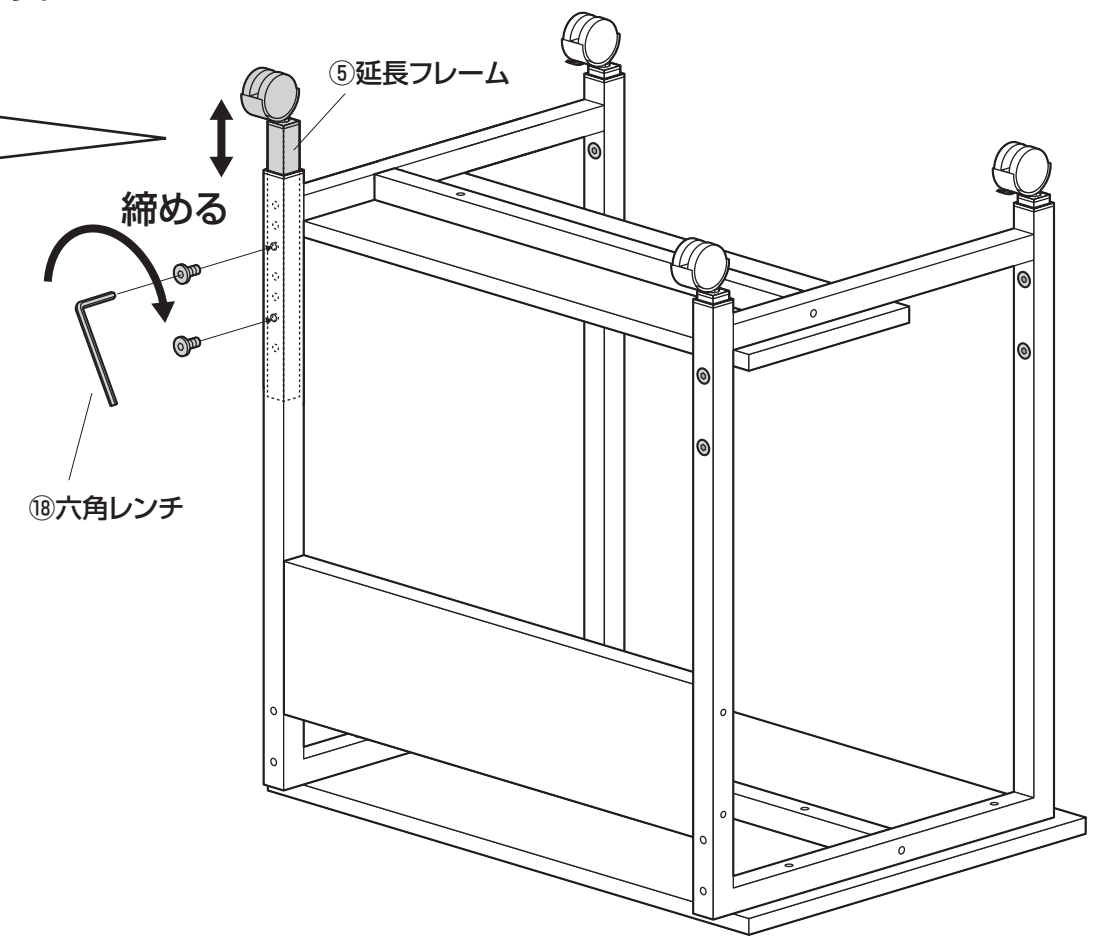
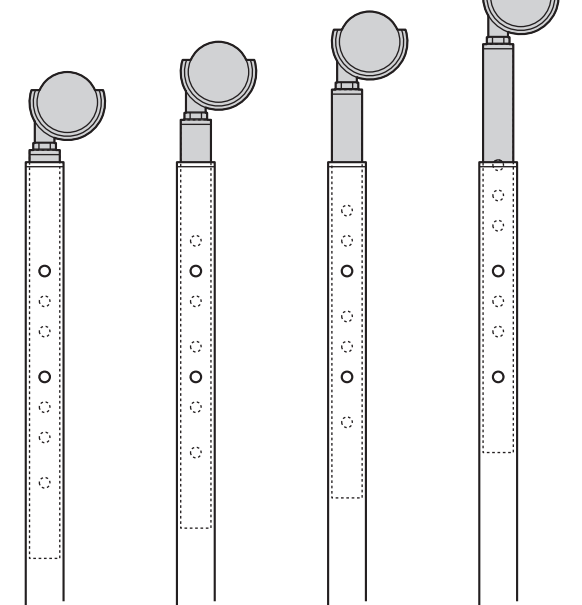


手順 15

※4本とも同じにします。

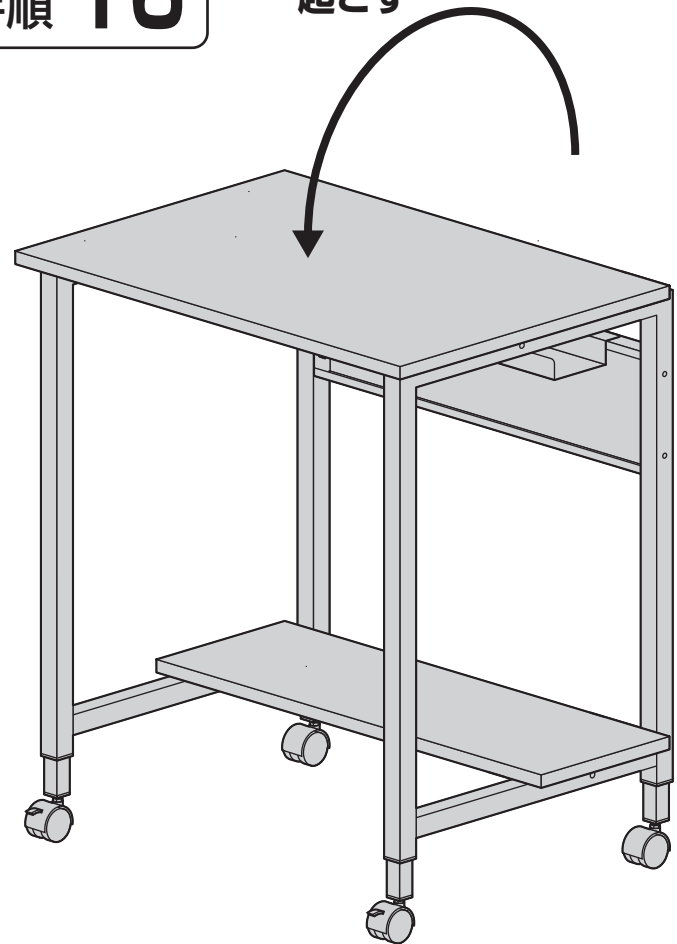
天板高さ

680mm (出荷時) 700mm 720mm 750mm



手順 16

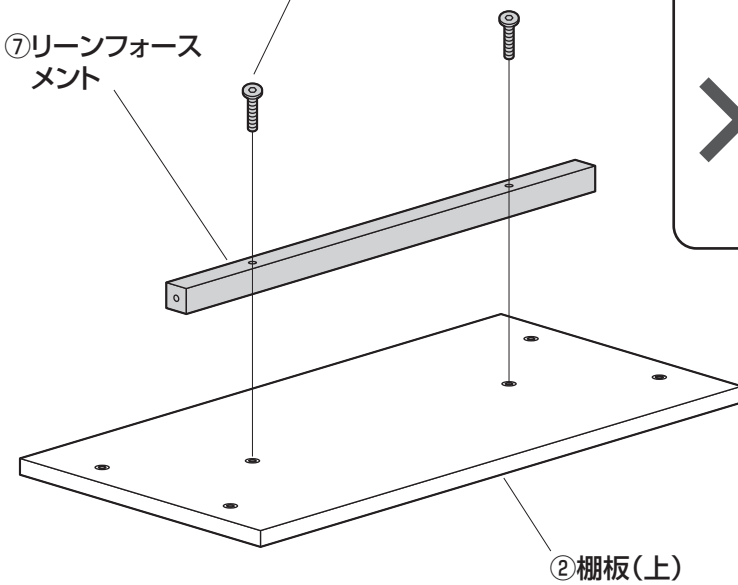
起こす



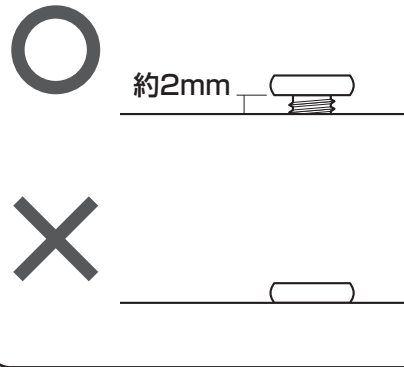
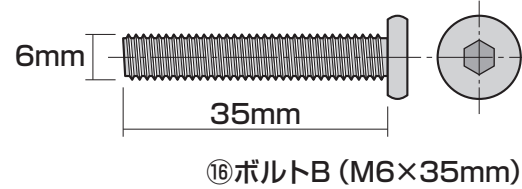
手順 17

⑦リーンフォースメント

⑩ボルトB



②棚板(上)

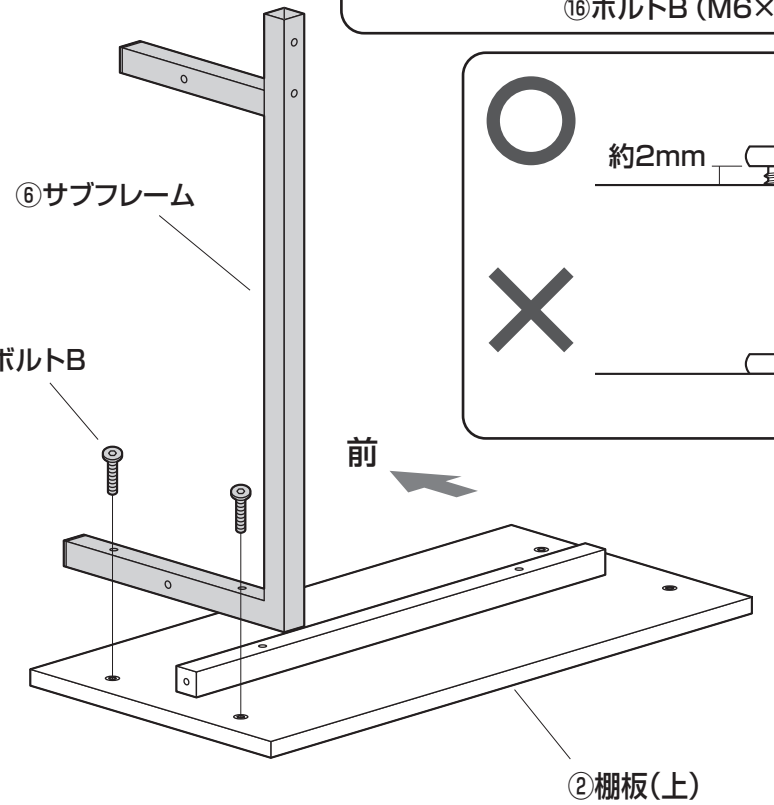


約2mm

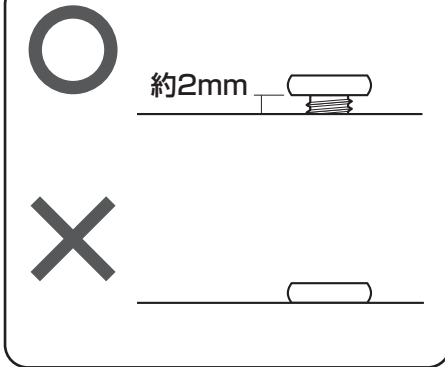
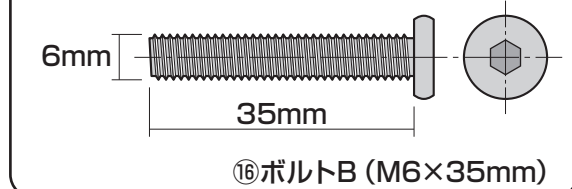
手順 18

⑥サブフレーム

⑩ボルトB

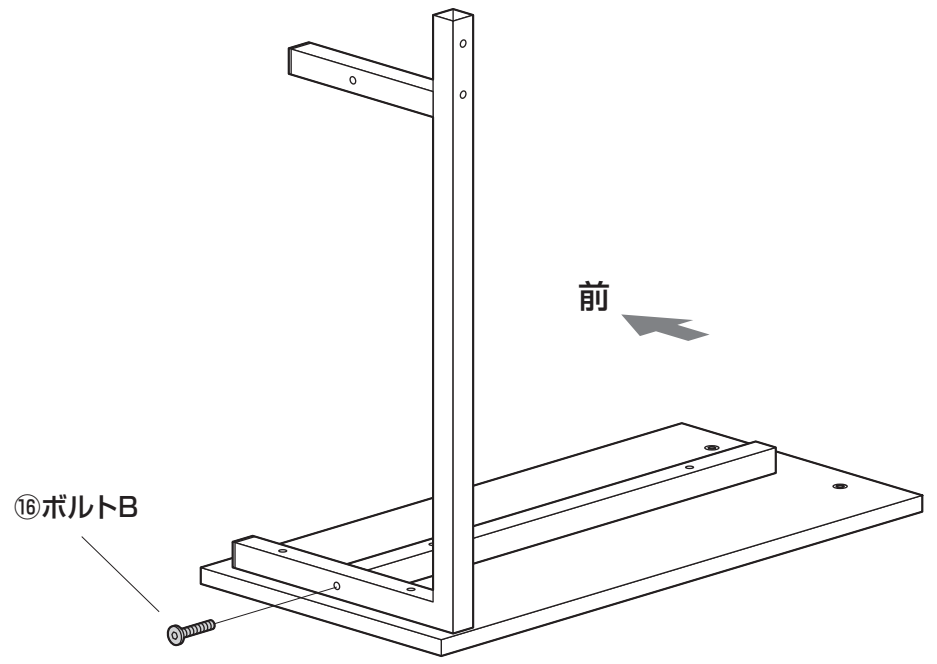
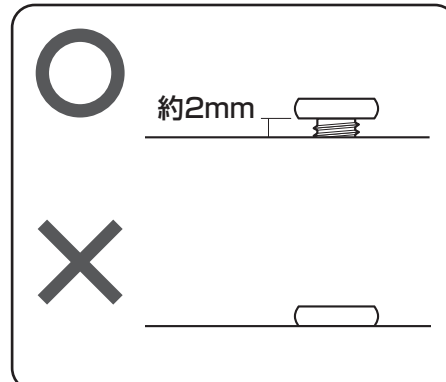
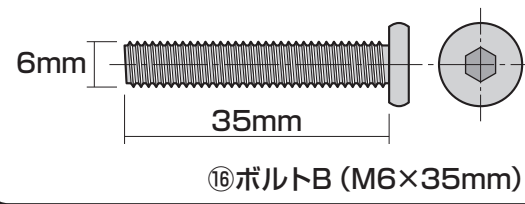


②棚板(上)

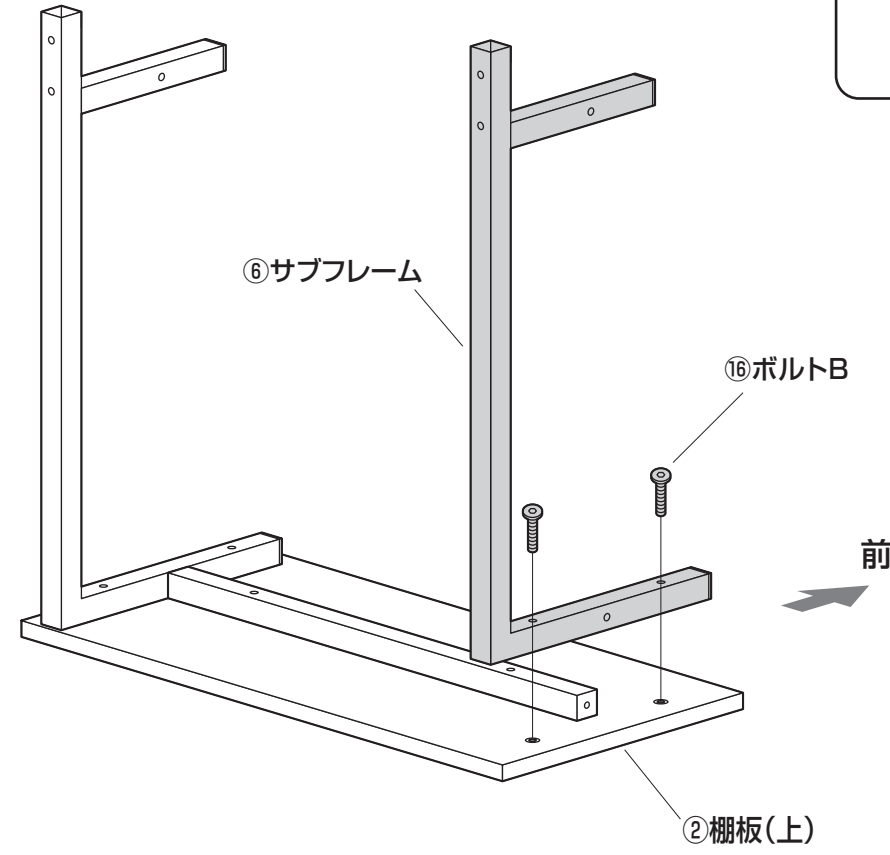
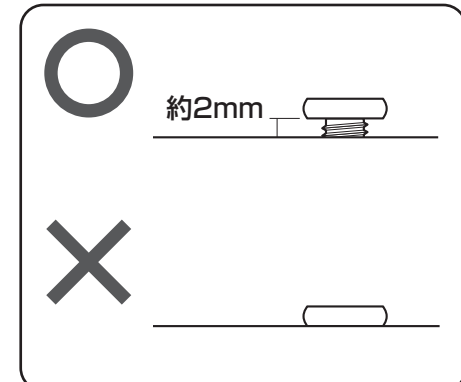
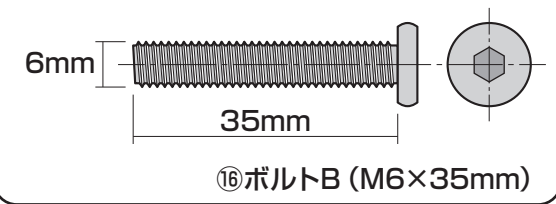


約2mm

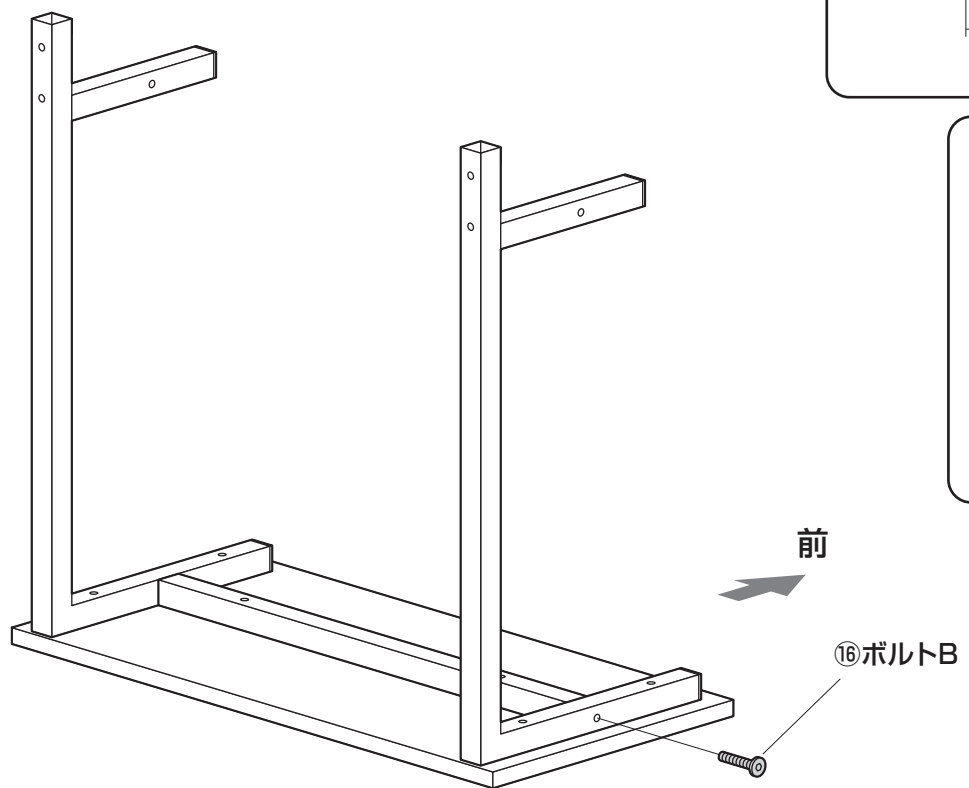
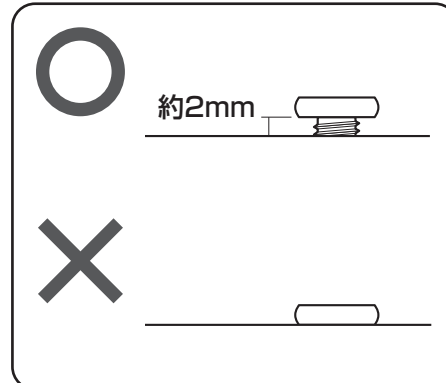
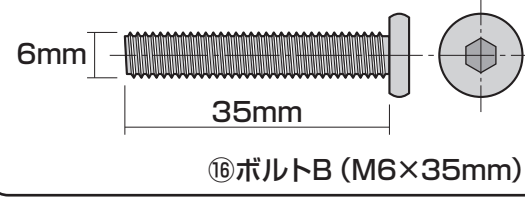
手順 19



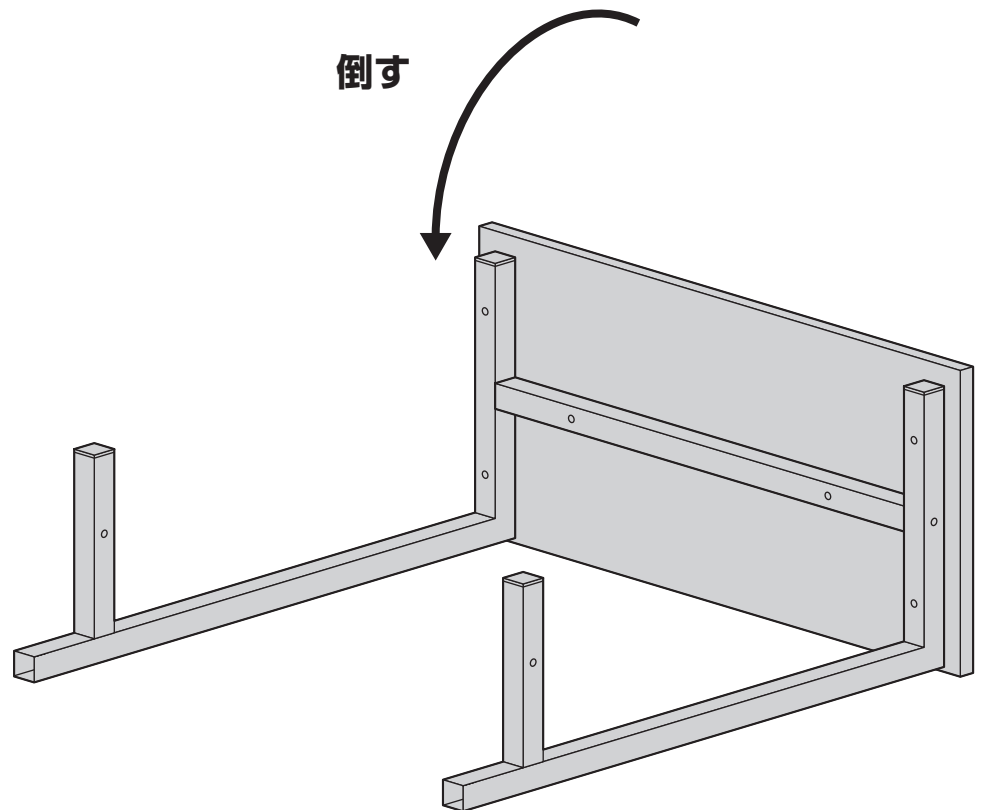
手順 20



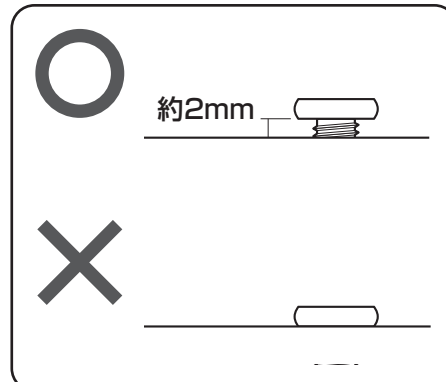
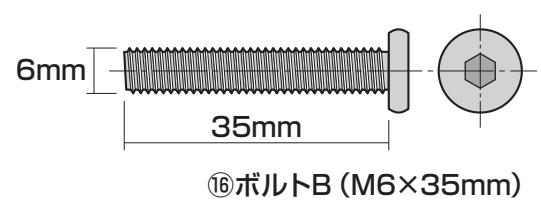
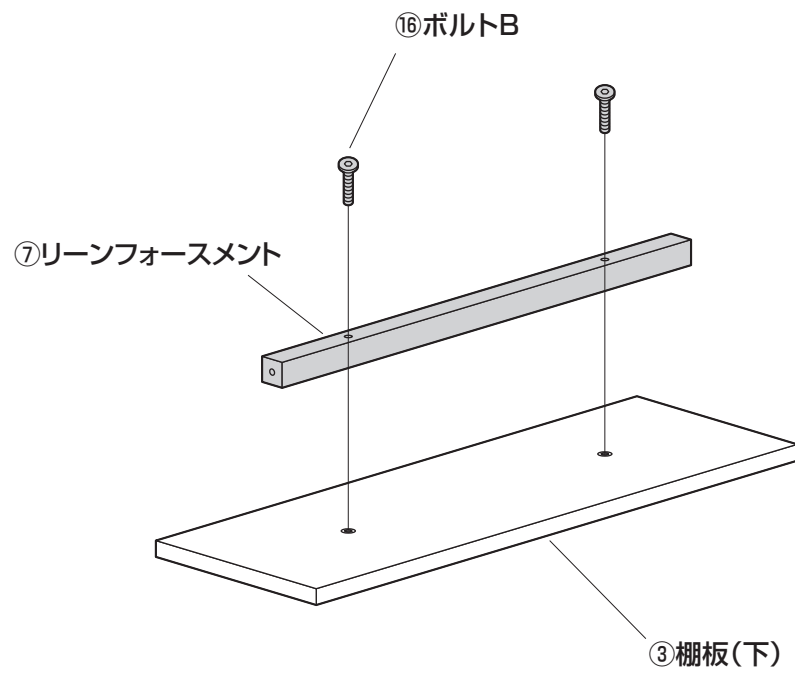
手順 21



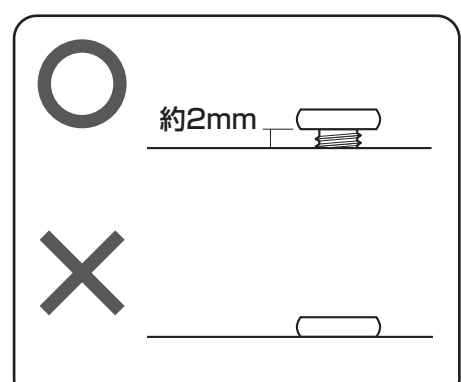
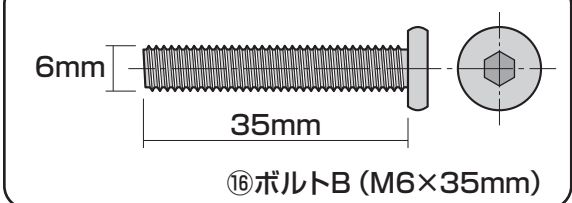
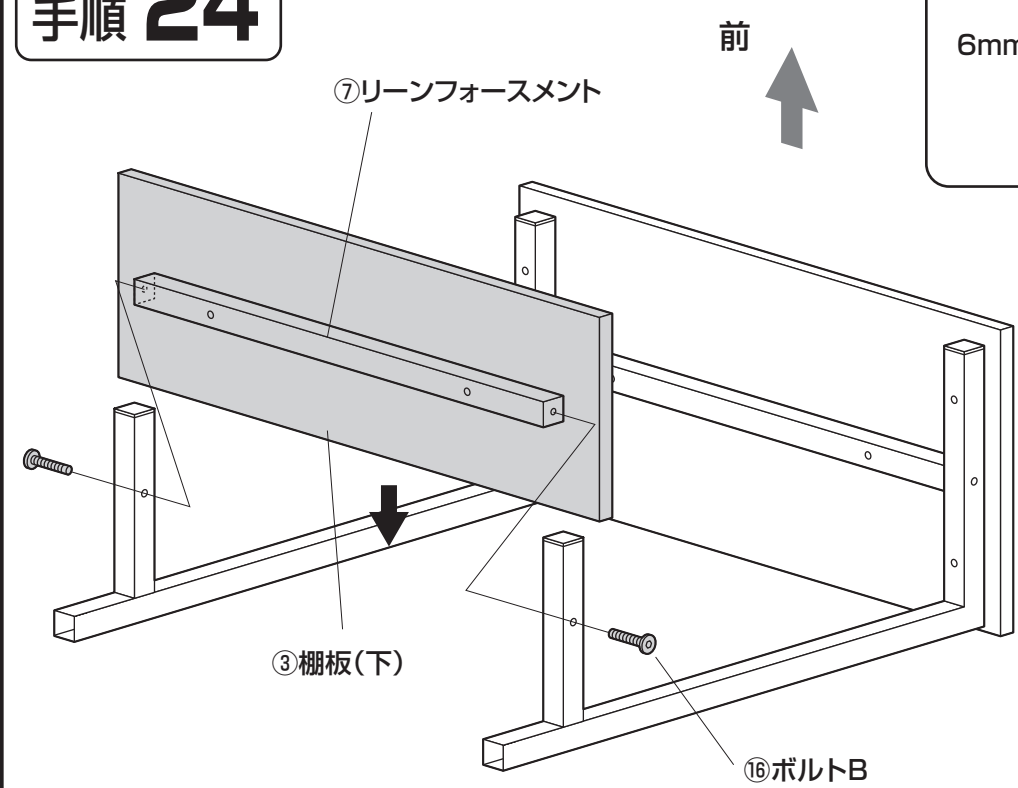
手順 22



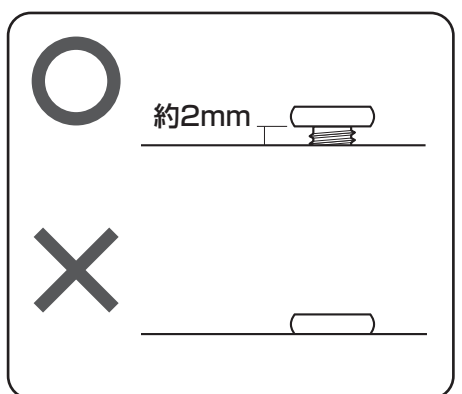
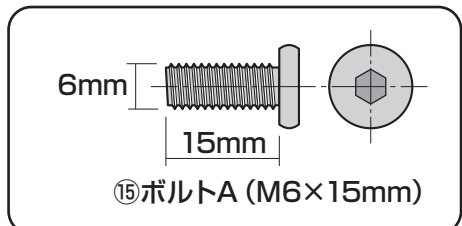
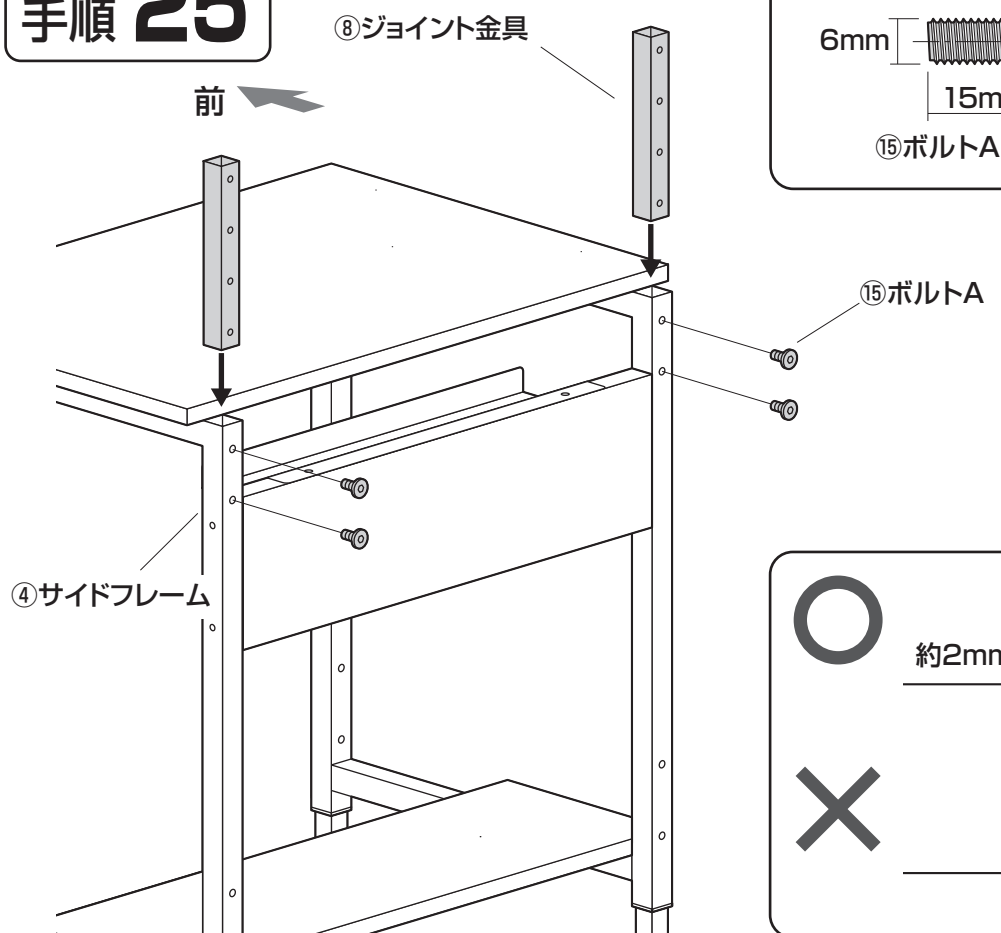
手順 23



手順 24

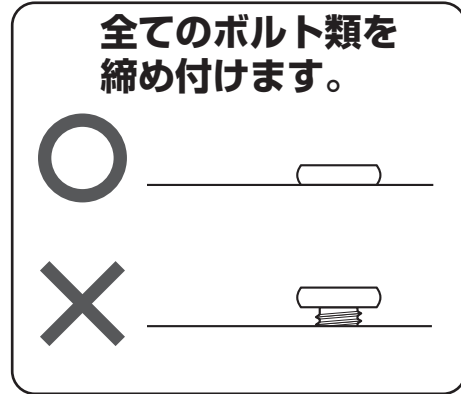
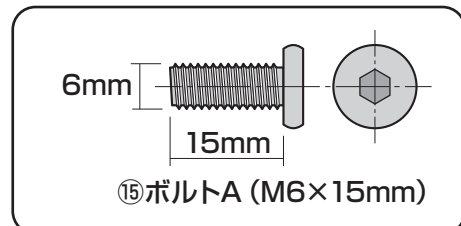
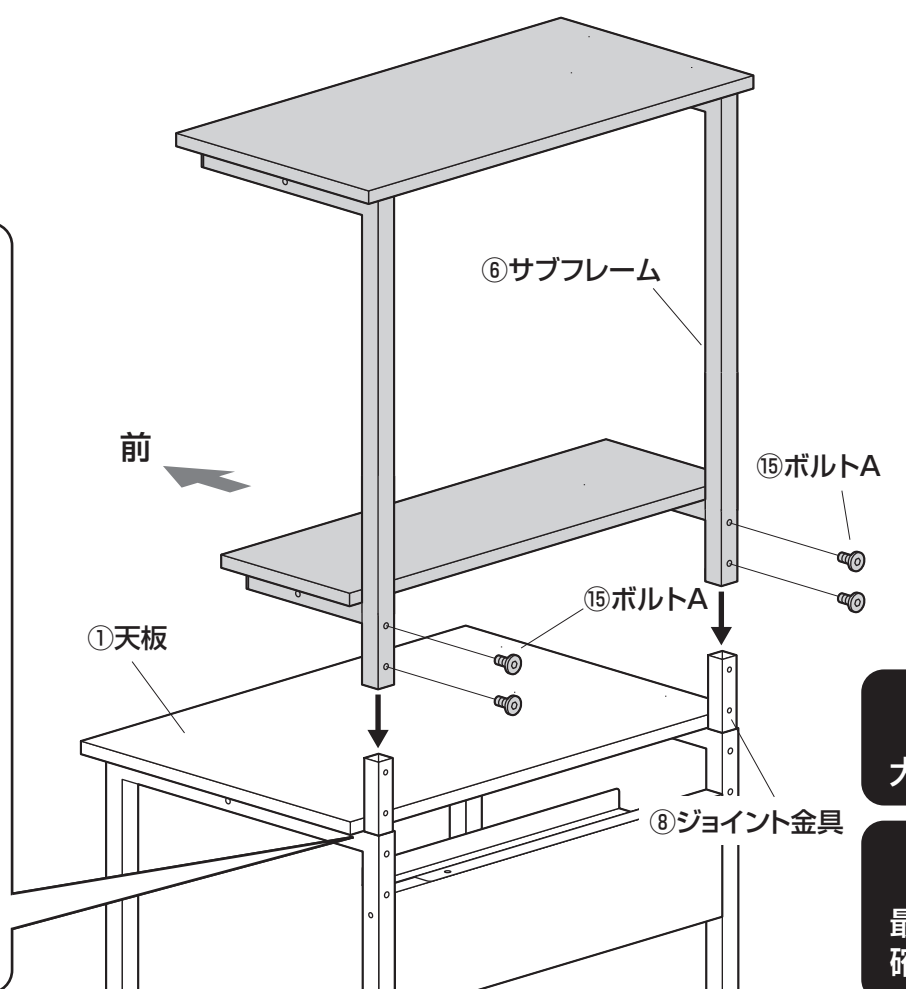
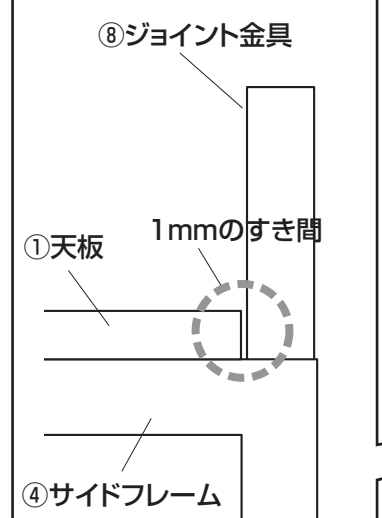


手順 25



手順 26

※1mmのすき間ができるように天板の位置を調整してからサブフレームを取付けます。



▲ 注意 ▲
大人2人以上で行ってください。

▲ 注意 ▲
最後にゆるみやガタつきがないか確認してください。