

この度は、弊社製品をお買求めいただきましてありがとうございました。
本製品は組立式になっておりますので、下記の要領で組立てください。
パッキングケースの中には、下記の部品が入っています。

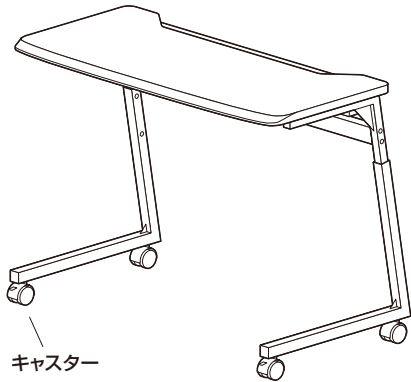
組立説明書は組立て後も大切に保管してください。

この製品を第三者に貸し出すときは、この説明書も共に貸し出し、よく読んでから使用するようにご指導ください。

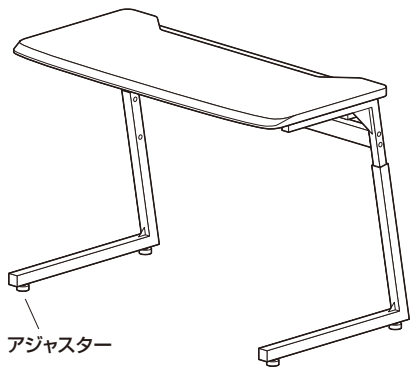
完成図

※本製品は組立て方によって、手順 **10** 以降が異なります。

Aタイプ



Bタイプ



<組立てに必要な人数>

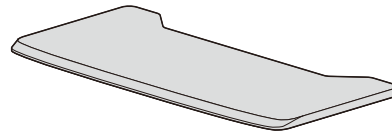
大人1人以上

<用意していただくもの>

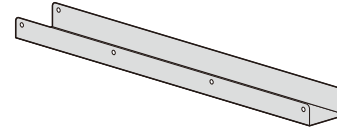
- ・プラスドライバー
- ・手袋(ケガ等を防ぐために着用をおすすめします)

組立部品

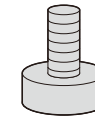
※部品の欠品や破損があった場合は、品番(100-DESKF055Mなど)と下記の部品番号(①~⑳)と部品名(アジャスターなど)をお知らせください。



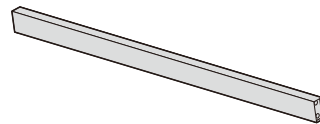
①天板×1枚



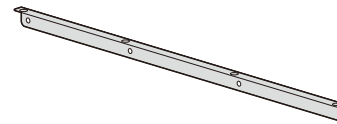
⑤トレイ×1個



⑩アジャスター×4個



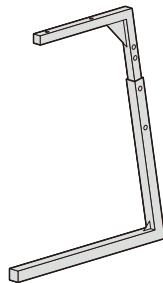
②リーンフォースメント×1本



⑥トレイブラケットA×1個



⑪袋ナット×6個



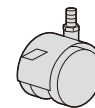
③サイドフレーム(左)×1個



⑦トレイブラケットB×2個



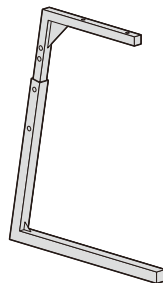
⑫ワッシャー×4枚



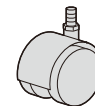
⑧キャスター(ストッパー付き)×2個



⑬スプリングワッシャー×4枚

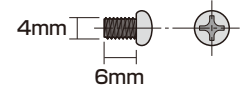


④サイドフレーム(右)×1個

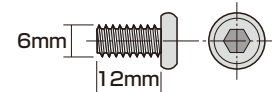


⑨キャスター(ストッパーなし)×2個

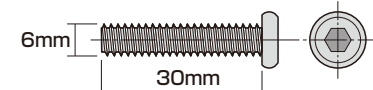
使用ボルト類



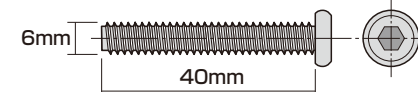
⑭ボルトA(M4×6mm)×6本



⑮ボルトB(M6×12mm)×6本



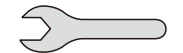
⑯ボルトC(M6×30mm)×4本



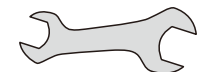
⑰ボルトD(M6×40mm)×4本



⑱六角レンチ(4mm)×1本

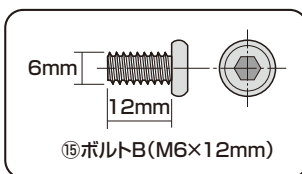
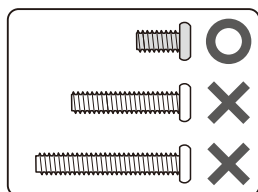
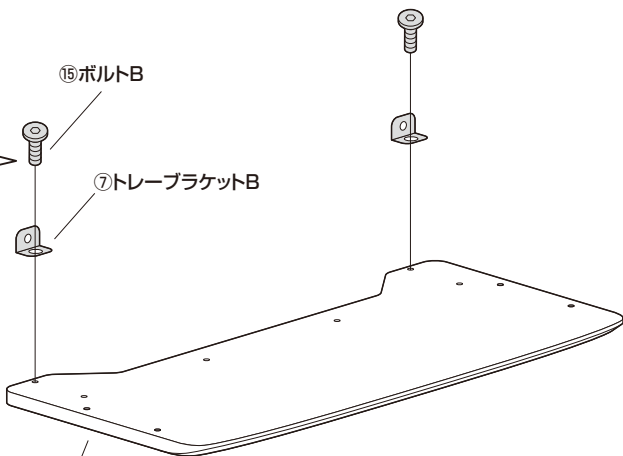
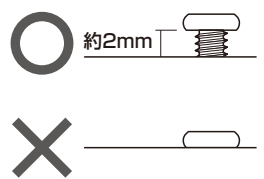


⑲スパナ(7mm)×1本

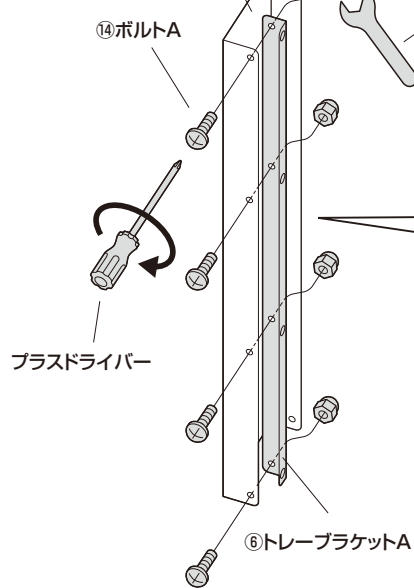


⑳スパナ(12mm・14mm)×1本

手順 1

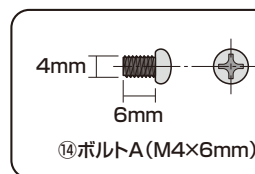
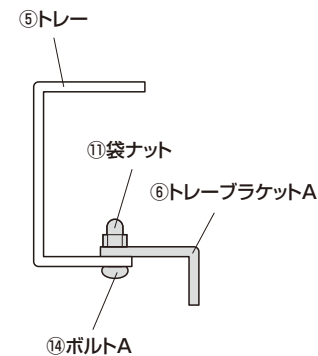


手順 2

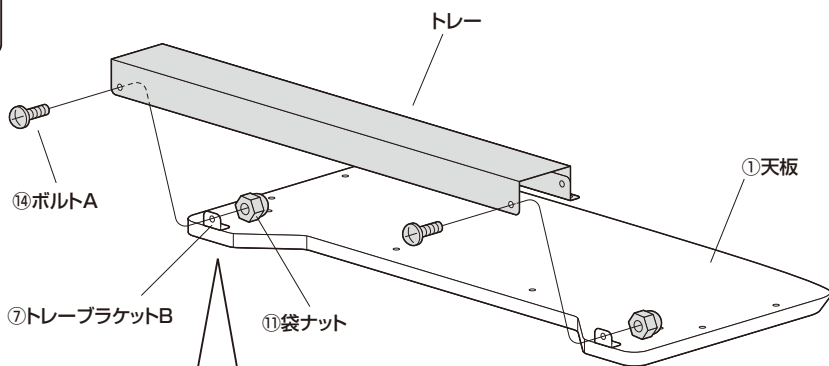


<上から見た図>

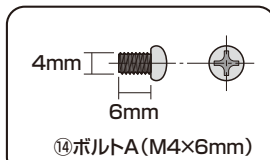
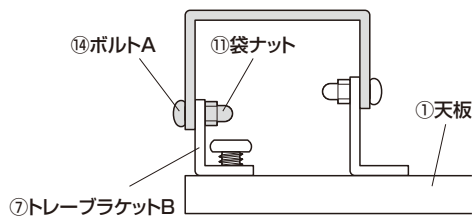
※下図の向きで取付けます。



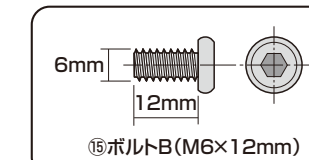
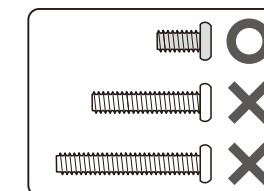
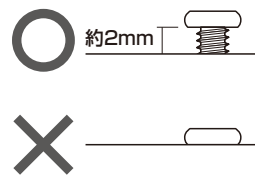
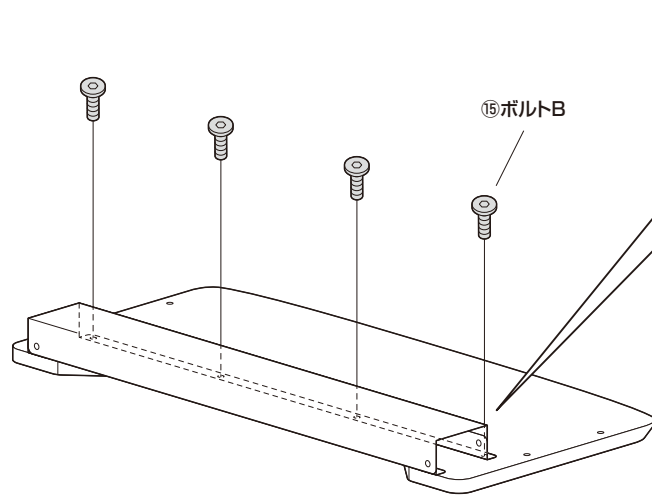
手順 3



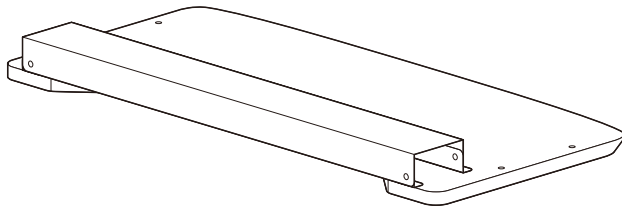
<横から見た図>



手順 4



手順 5

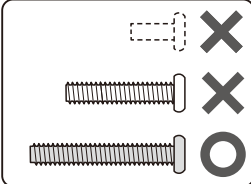


全てのボルト類を締め付けます。

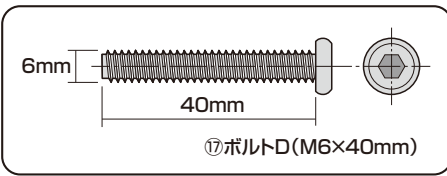


手順 6

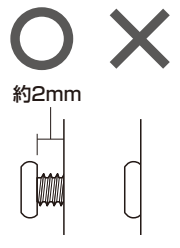
③サイドフレーム (左)



※ボルトが内側です。



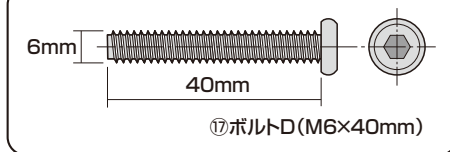
①ボルトD



約2mm

②リーンフォースメント

手順 7



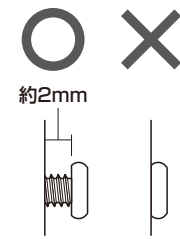
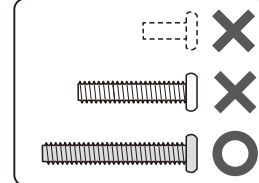
①ボルトD (M6×40mm)

②リーンフォースメント

※ボルトが内側です。

④サイドフレーム(右)

①ボルトD

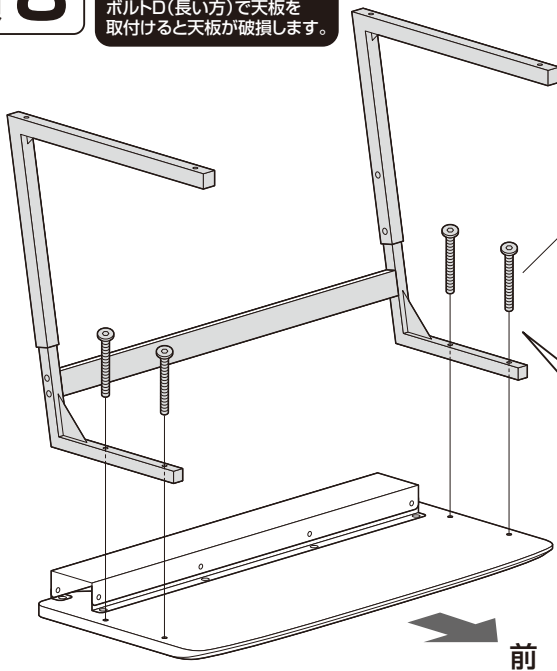


約2mm

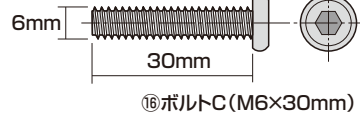
手順 8

▲ 注意 ▲

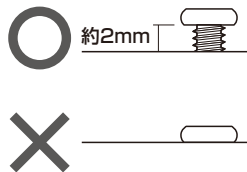
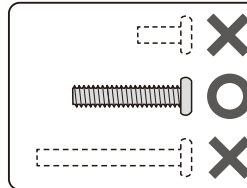
ボルトD(長い方)で天板を取付けると天板が破損します。



前

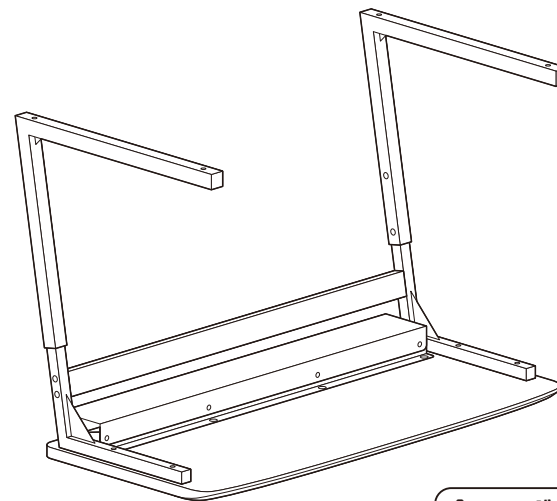


①ボルトC (M6×30mm)



約2mm

手順 9

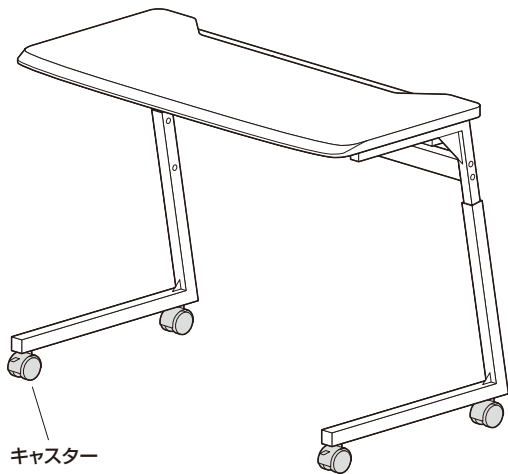


全てのボルト類を締め付けます。

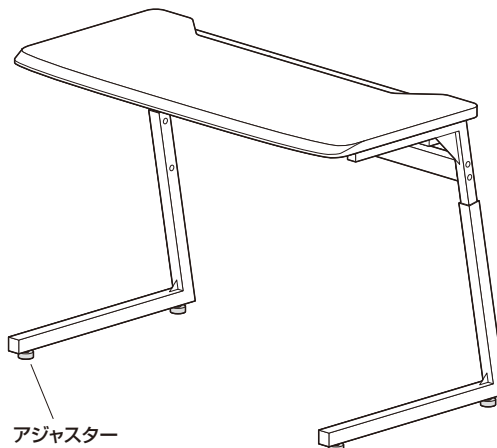


※本製品は組立て方によって、手順 **10** 以降が異なります。

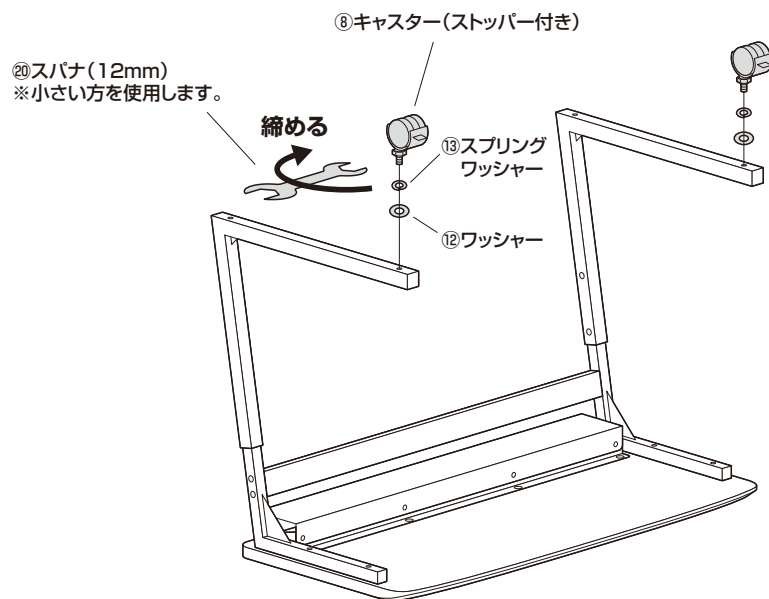
A タイプ



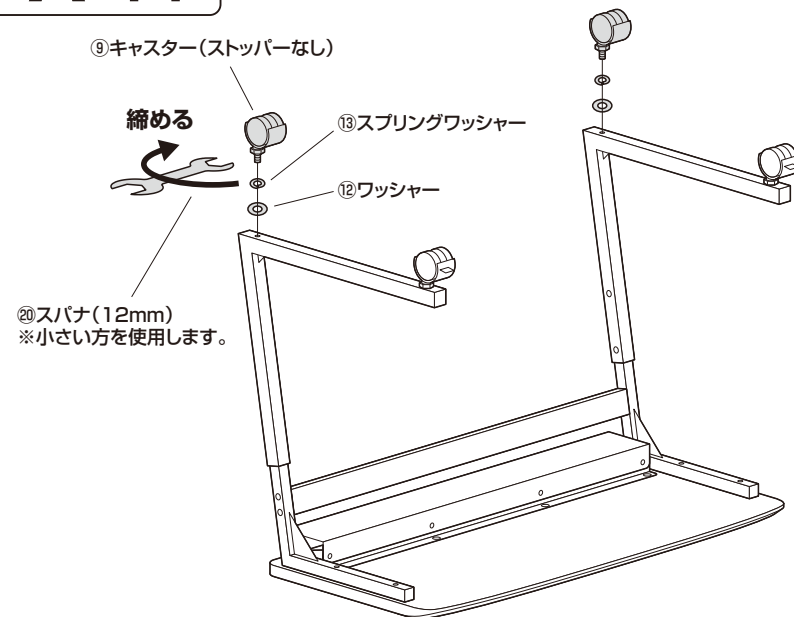
B タイプ



手順 A-10

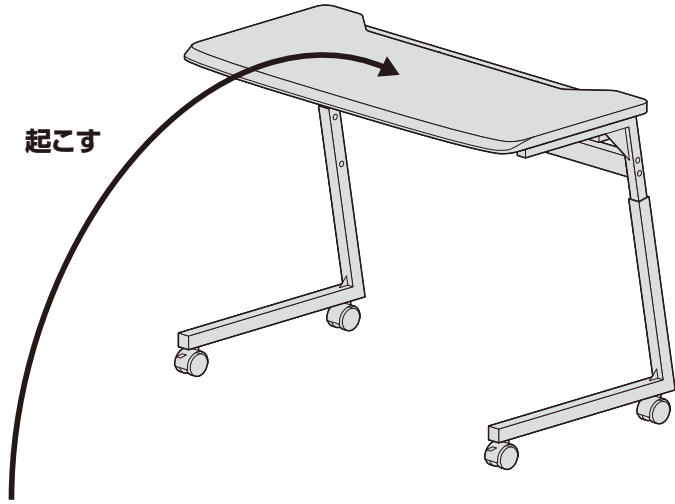


手順 A-11



手順 **A-12**

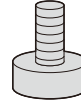
起こす



▲ 注意 ▲

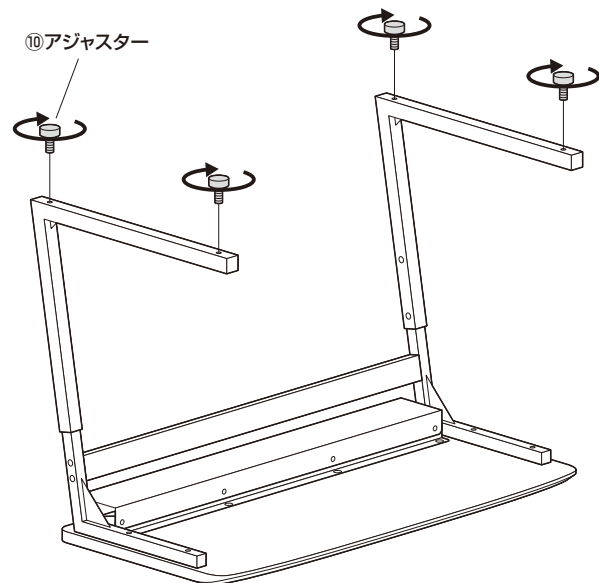
ゆるみやガタつきがないか
確認してください。

※キャスターを取り付ける場合は、
下記の部品は使用しません。

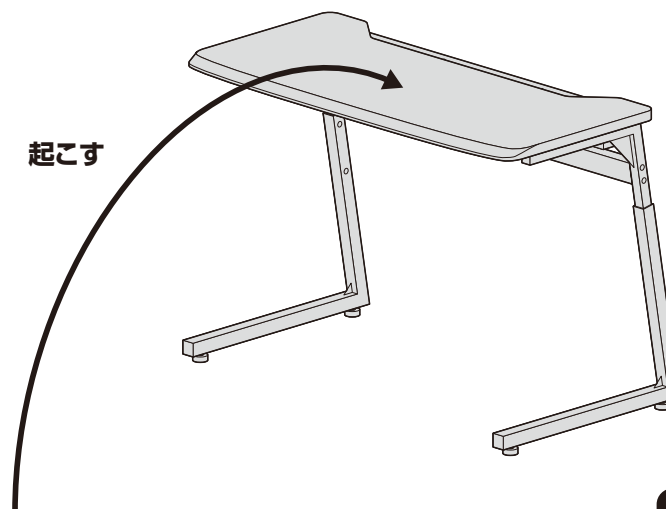


⑩ アジャスター
×4個

手順 B-10

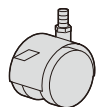


手順 B-11

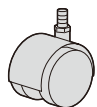


▲ 注意 ▲
ゆるみやガタつきがないか
確認してください。

※アジャスターを取り付ける場合は、下記の部品は使用しません。



⑧ キャスター(ストッパー付き)
×2個



⑨ キャスター(ストッパーなし)
×2個



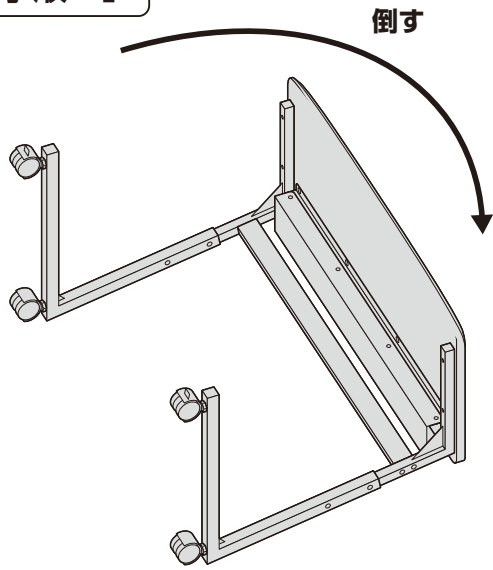
⑫ ワッシャー
×4枚



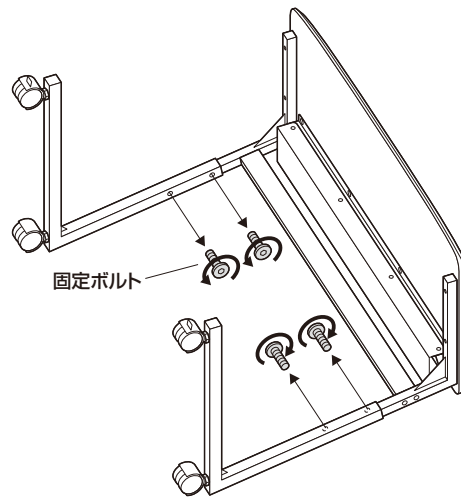
⑬ スプリングワッシャー
×4枚

高さの調節方法

手順 1



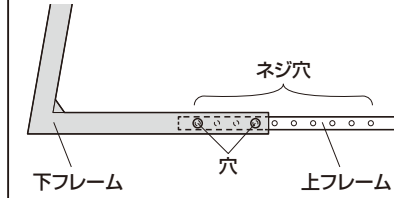
手順 2



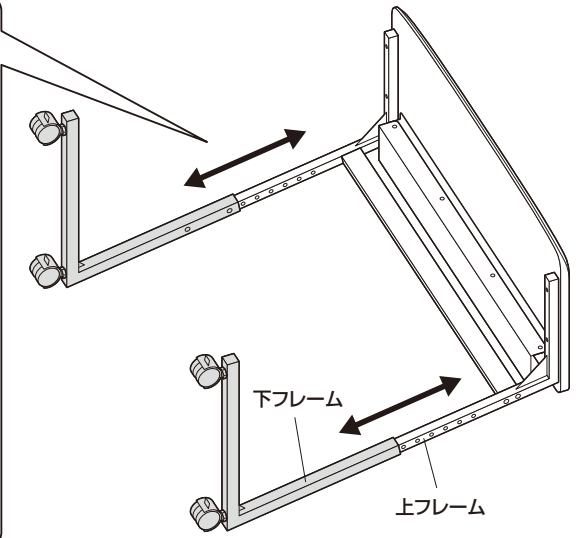
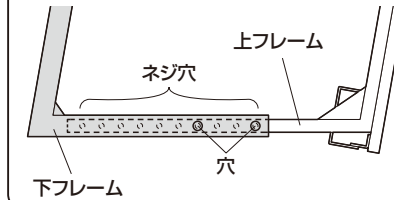
手順 3

※任意の位置でネジ穴と穴を合わせます。
(高さは7段階で調節できます)

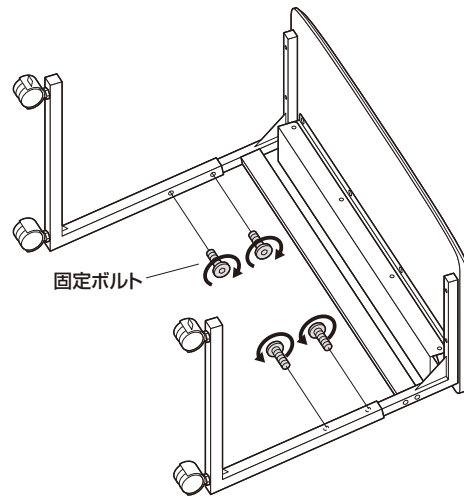
〈最も高くする場合〉



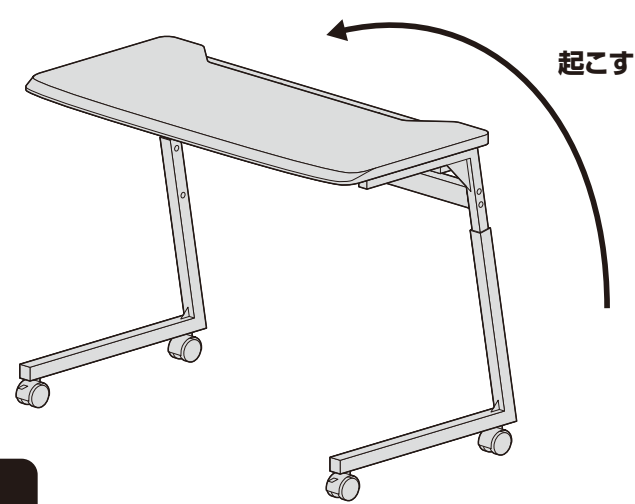
〈最も低くする場合〉



手順 4



手順 5



▲ 注意 ▲

ゆるみやガタつきがないか確認してください。