

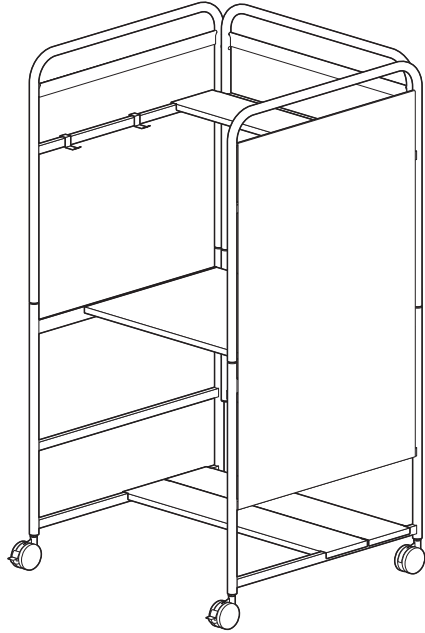
この度は、弊社製品をお買求めいただきましてありがとうございました。
本製品は組立式になっておりますので、下記の要領で組立ててください。
パッキングケースの中には、下記の部品が入っています。

**組立説明書は組立て後も
大切に保管してください。**

この製品を第三者に貸し出すときは、この説明書も共に
貸し出し、よく読んでから使用するようご指導ください。

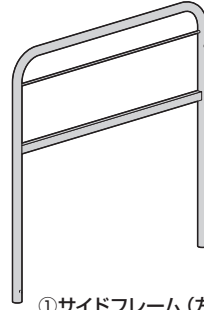
★用意していただくもの・・・プラスドライバー
手袋（組立て時のケガ等を防ぐために着用をおすすめします）

完成図

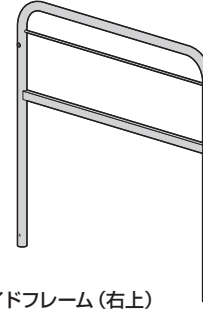


組立て部品

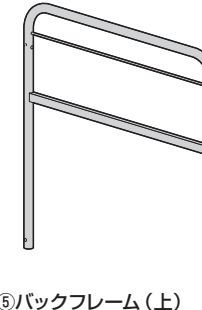
※部品の欠品や破損があった場合は、品番(100-DESKF053Mなど)と下記の
部品番号(①~⑳)と部品名(フックなど)をお知らせください。



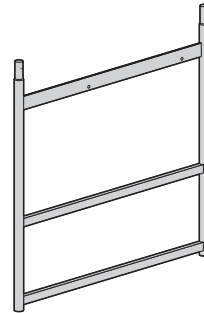
①サイドフレーム(左上)
×1個



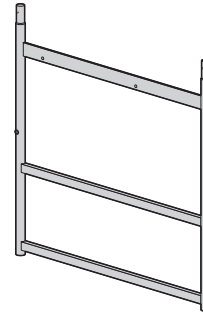
③サイドフレーム(右上)
×1個



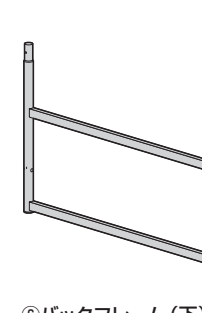
⑤バックフレーム(上)
×1個



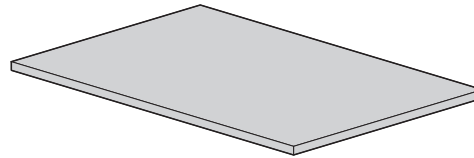
②サイドフレーム(左下)
×1個



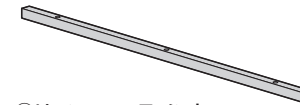
④サイドフレーム(右下)
×1個



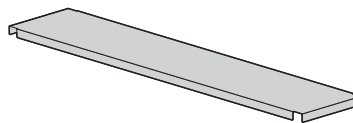
⑥バックフレーム(下)
×1個



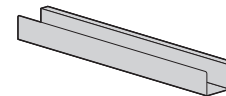
⑦天板×1枚



⑧リーンフォースメント
×2本



⑩棚板×3枚

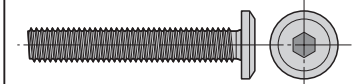


⑪ケーブルトレー
×1個

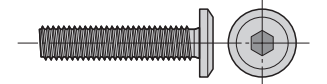


⑨スクリーン
×3枚

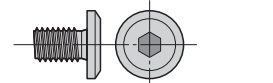
使用ボルト



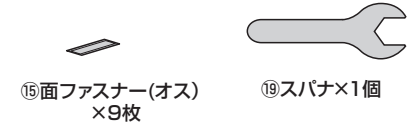
⑯ボルトA×4本 (M6×40)



⑰ボルトB×10本 (M6×30)



⑱ボルトC×6本 (M6×10)

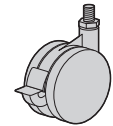


⑮面ファスナー(オス)
×9枚

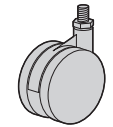
⑲スパナ×1個



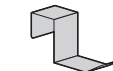
⑳六角レンチ(4mm)
×1本



⑫キャスター(ストッパー付き)
×2個



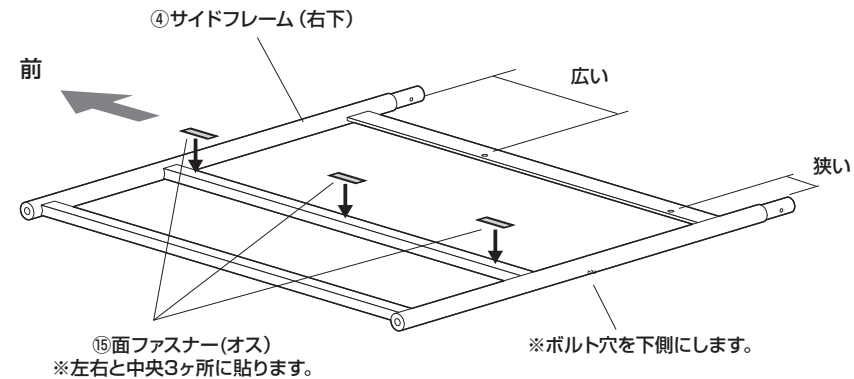
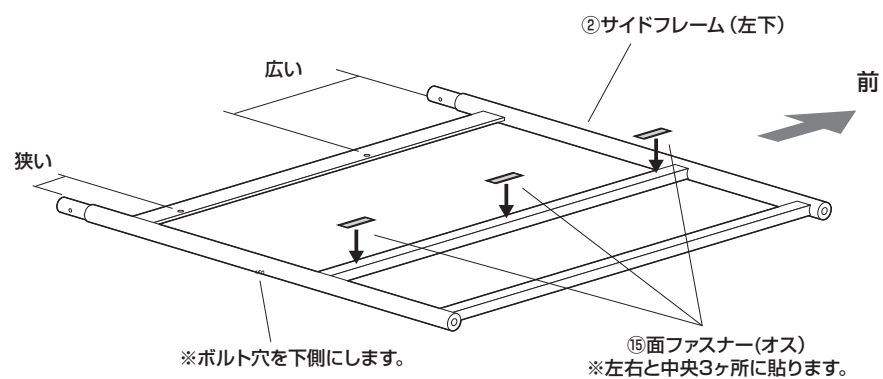
⑬キャスター(ストッパーなし)
×2個



⑭フック×2個

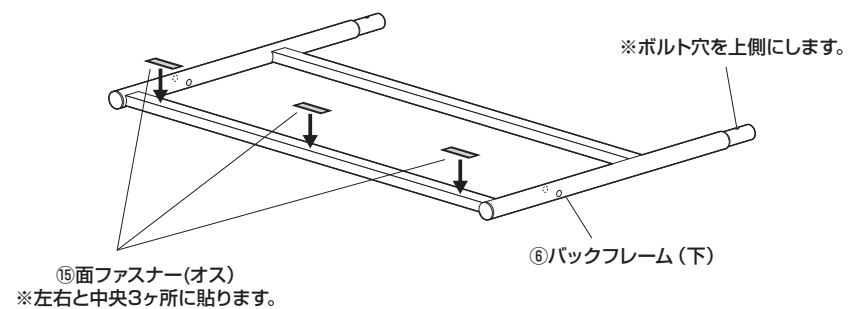
1

サイドフレーム下に面ファスナーを貼ります。



2

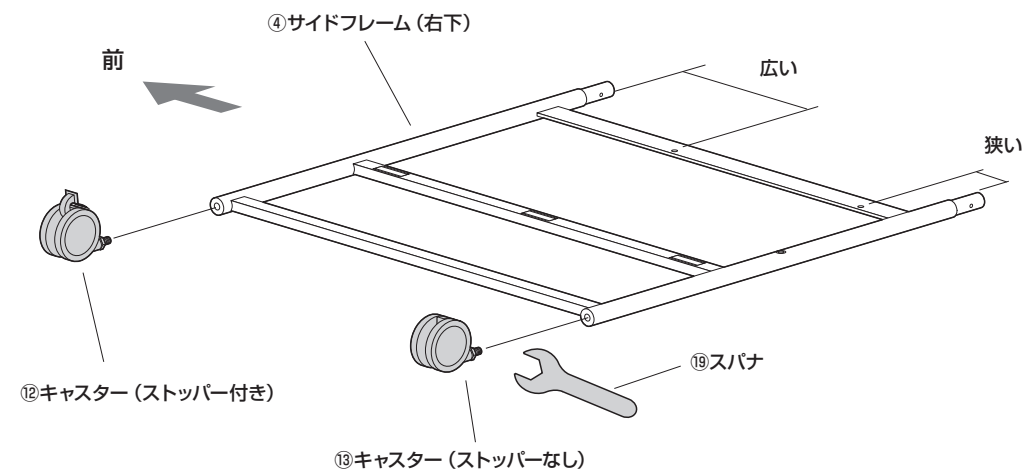
バックフレーム下に面ファスナーを貼ります。



3

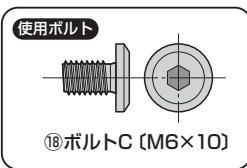
サイドフレーム下にキャスターを取付けます。

※スパナで最後までしっかり締めます。

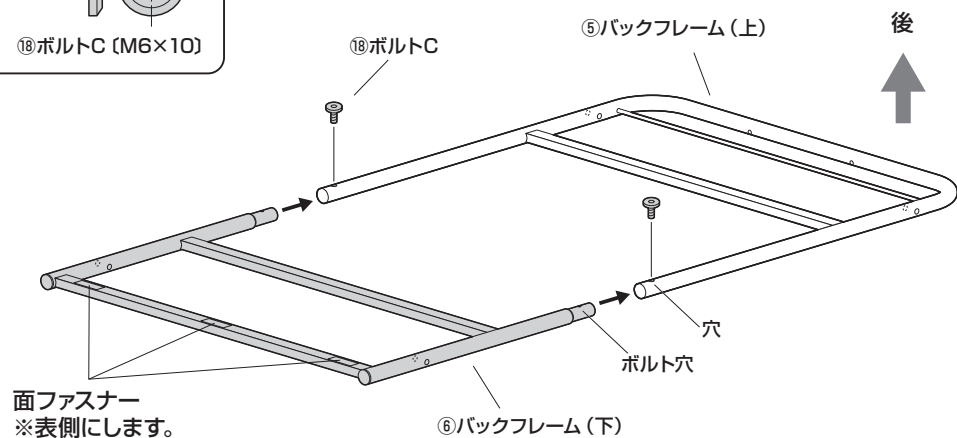


※同様にサイドフレーム(左下)にもキャスターを取付けます。

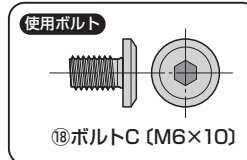
4 バックフレーム上にバックフレーム下を取付けます。



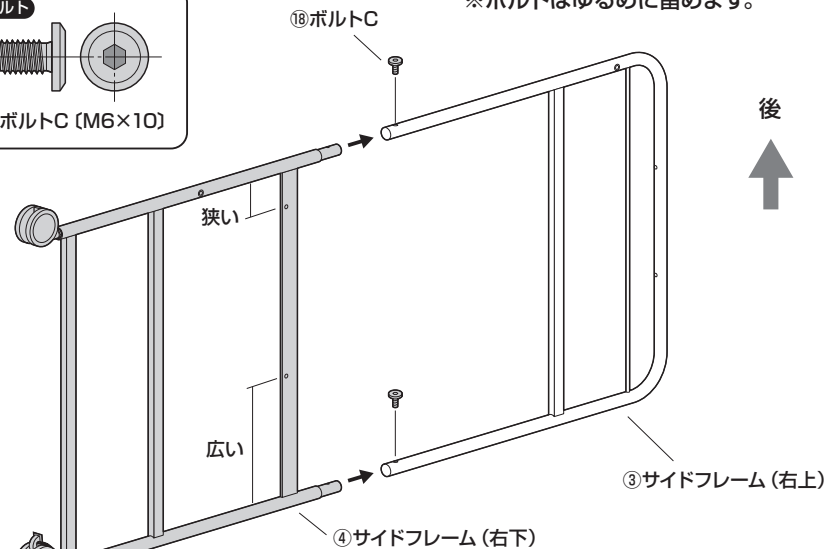
※ボルトはゆるめに留めます。



5 サイドフレーム上にサイドフレーム下を取付けます。



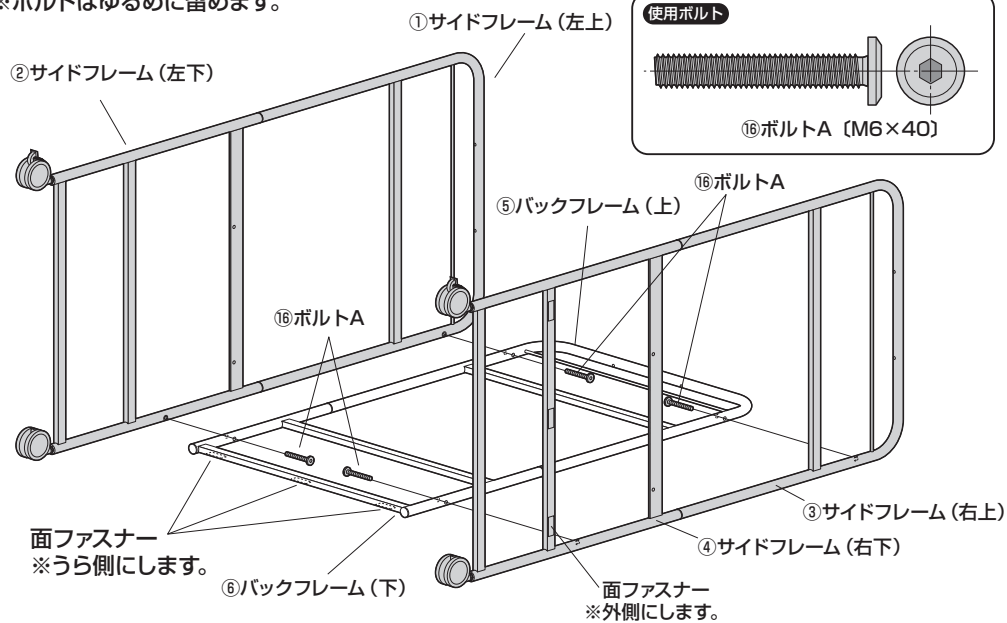
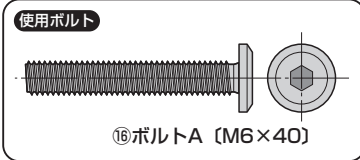
※ボルトはゆるめに留めます。



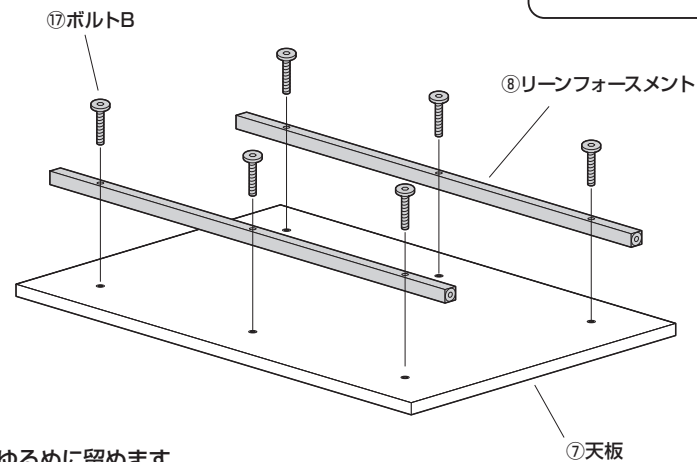
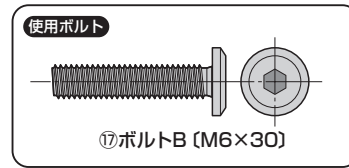
※同様にサイドフレーム (左上) に (左下) を取付けます。

6 バックフレームにサイドフレームを取付けます。

※ボルトはゆるめに留めます。

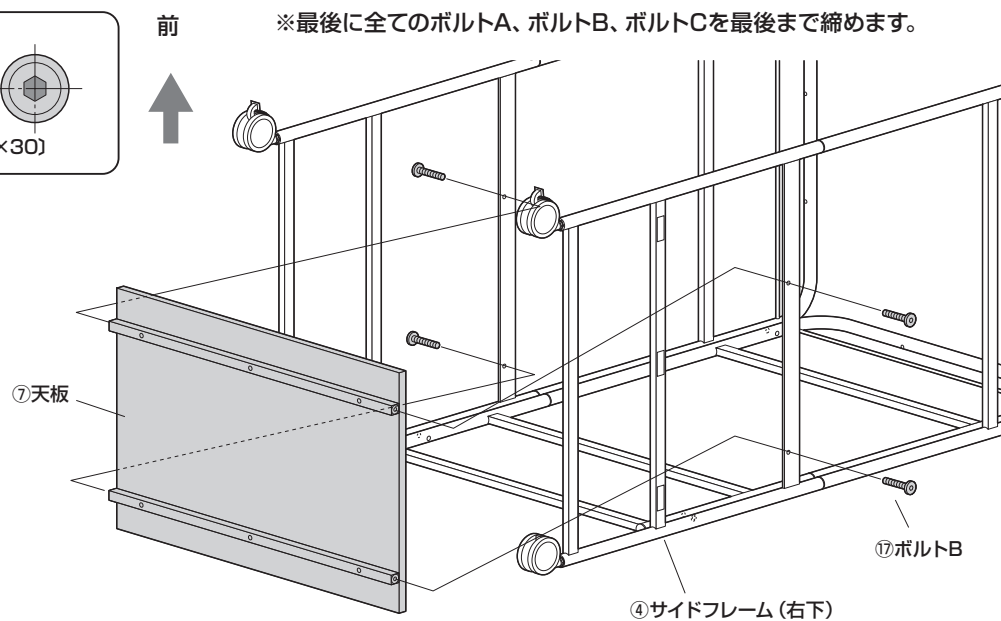
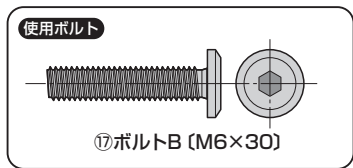


7 天板にリーンフォースメントを取付けます。

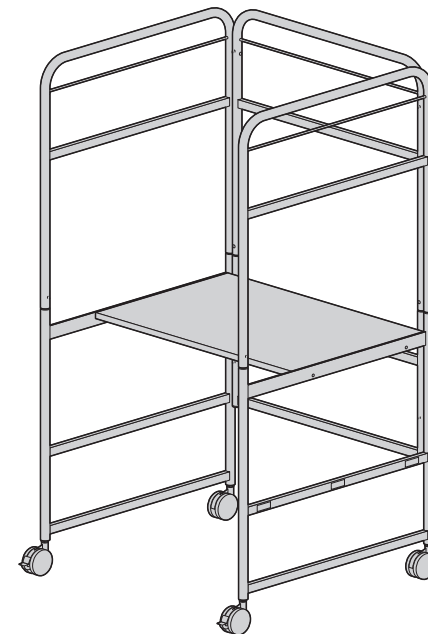


※ボルトはゆるめに留めます。

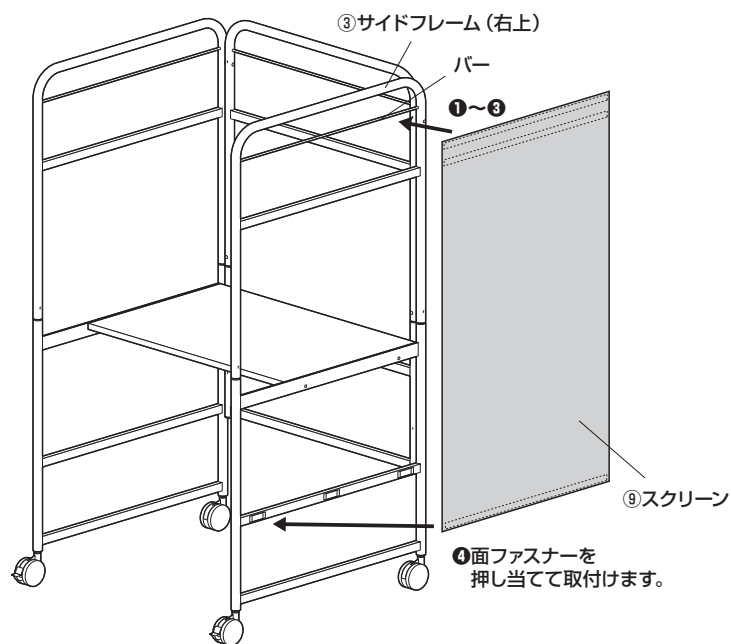
8 サイドフレームに天板を取付けます。



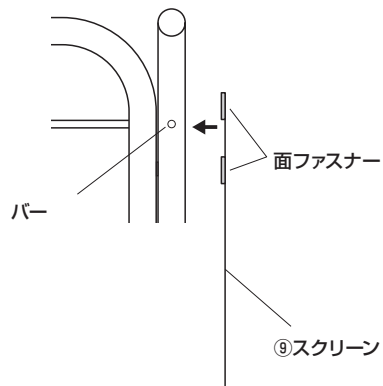
9 起こします。



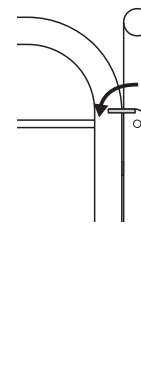
10 サイドフレームに幕を取付けます。



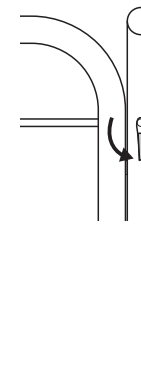
①バーにスクリーン上端を押し当てます。



②スクリーンでバーを挟むように折り曲げます。



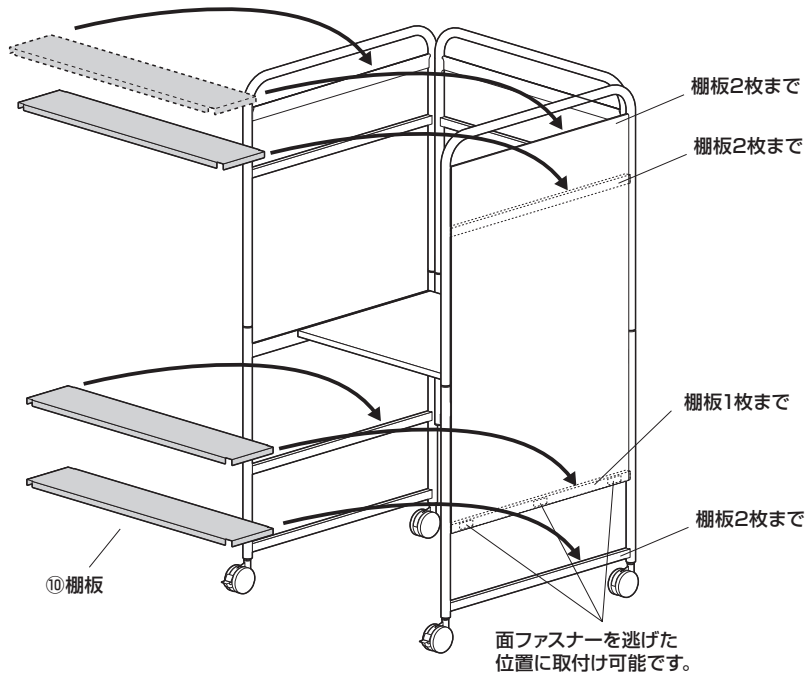
③面ファスナーを押し当てて留めます。



※残りの側面と背面にも同様にとりつけます。

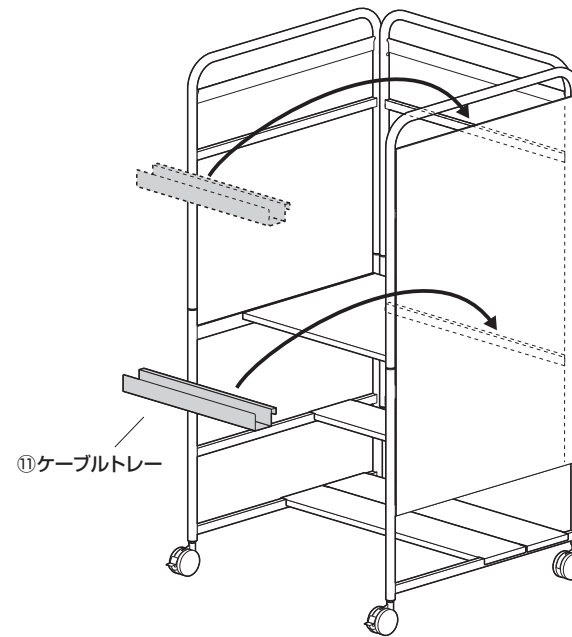
11 サイドフレームに棚板を取付けます。

※任意の位置に引っ掛けます。



12 バックフレームにケーブルトレイを取付けます。

※任意の位置に引っ掛けます。



13 サイドフレームにフックを取付けて完成です。

※任意の位置に引っ掛けます。

