

この度は、弊社製品をお買求めいただきましてありがとうございました。
本製品は組立式になっておりますので、下記の要領で組立ててください。
パッキングケースの中には、下記の部品が入っています。

組立説明書は組立て後も大切に保管してください。

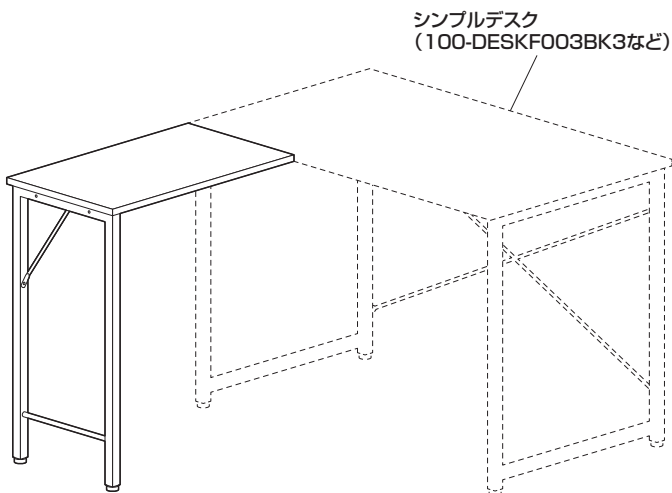
この製品を第三者に貸し出すときは、この説明書も共に貸し出し、よく読んでから使用するようご指導ください。

★用意していただくもの・・・
手袋（組立て時のケガ等を防ぐために着用をおすすめします）

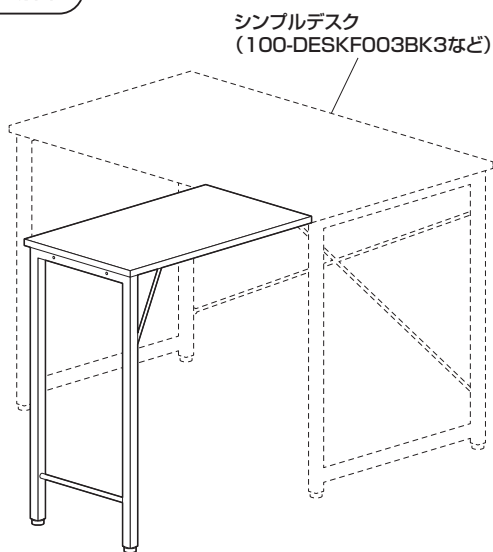
完成図

※本製品は組立て方法によって下図のように2通りの使い方ができます。用途に合わせて組立ててください。

A 左に取付ける場合

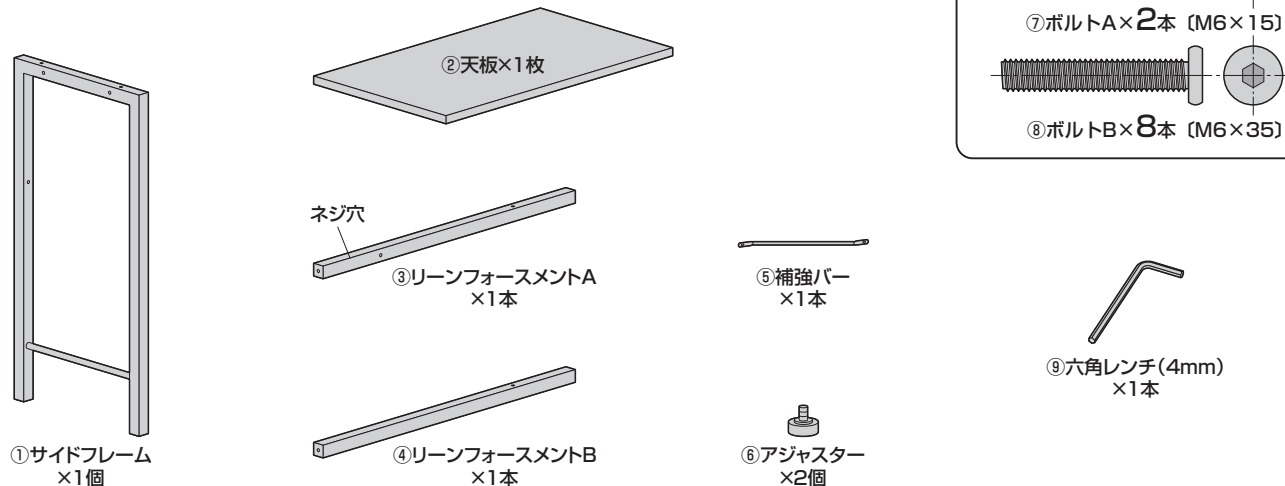


B 右に取付ける場合



組立て部品

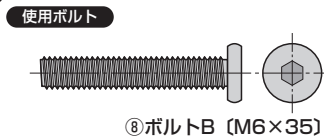
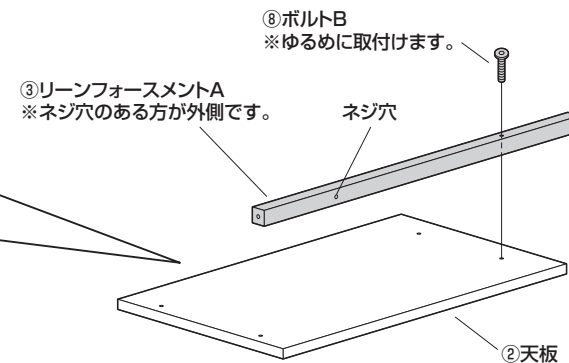
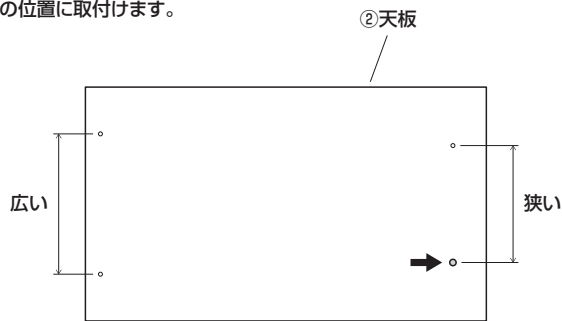
※部品の欠品や破損があった場合は、品番（100-DESKF048BKなど）と下記の部品番号（①～⑨）と部品名（アジャスターなど）をお知らせください。



A 左に取付ける場合

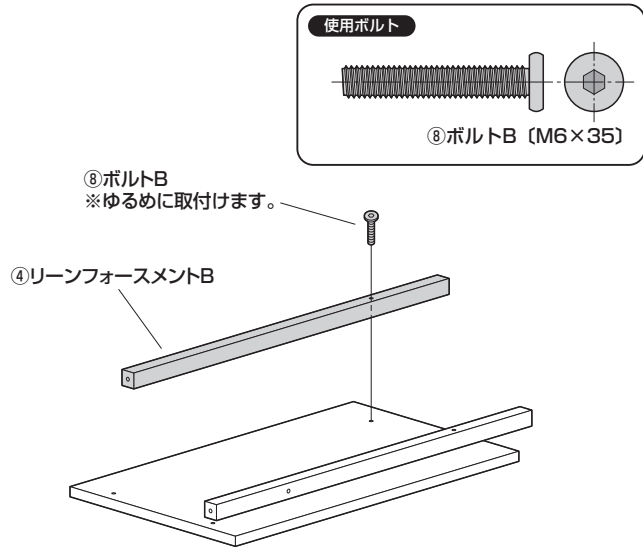
1 天板にリーンフォースメントAを取付けます。

※下図の位置に取付けます。

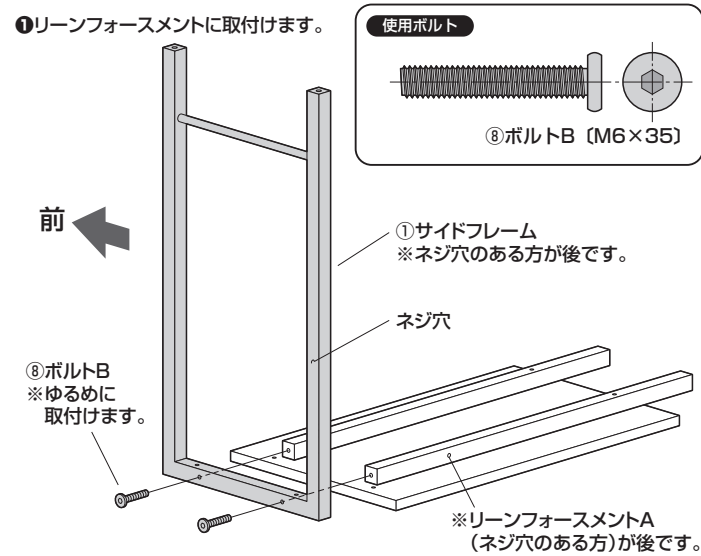


A 左に取付ける場合

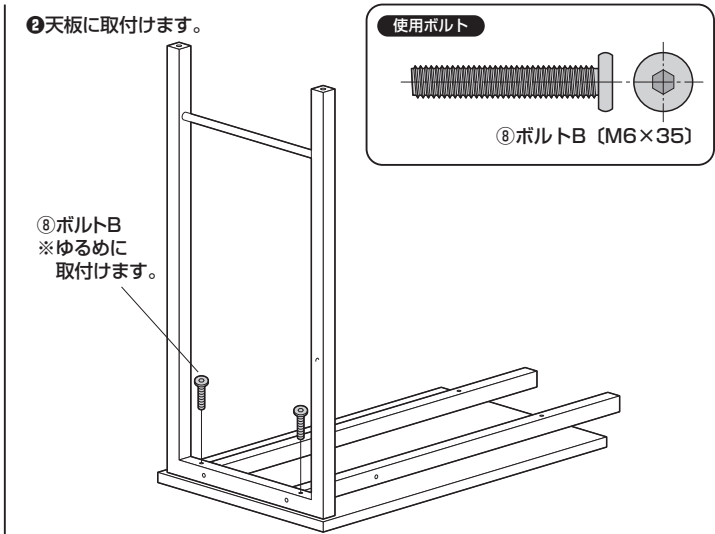
2 リーンフォースメントBを取付けます。



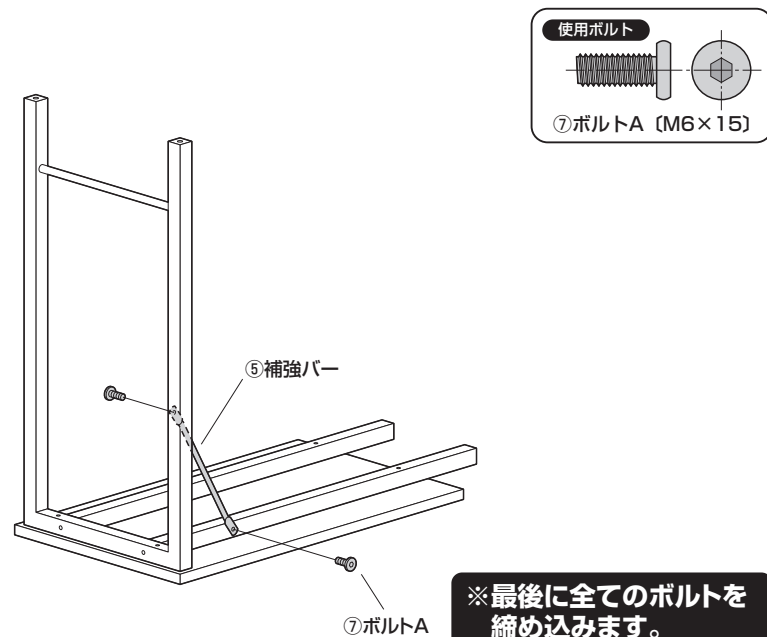
3 サイドフレームを取付けます。



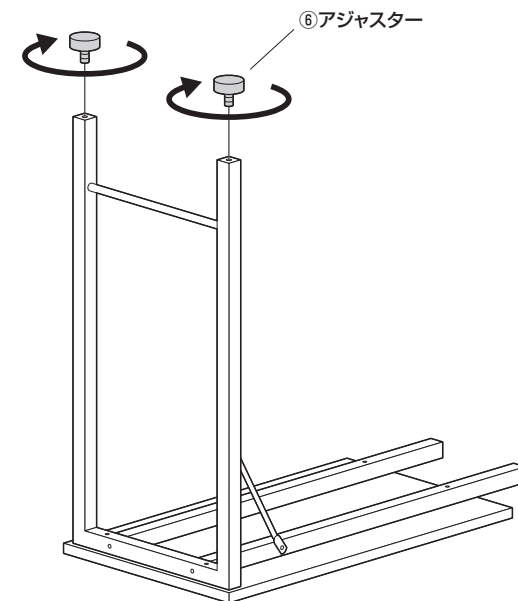
②天板に取付けます。



4 補強バーを取付けます。



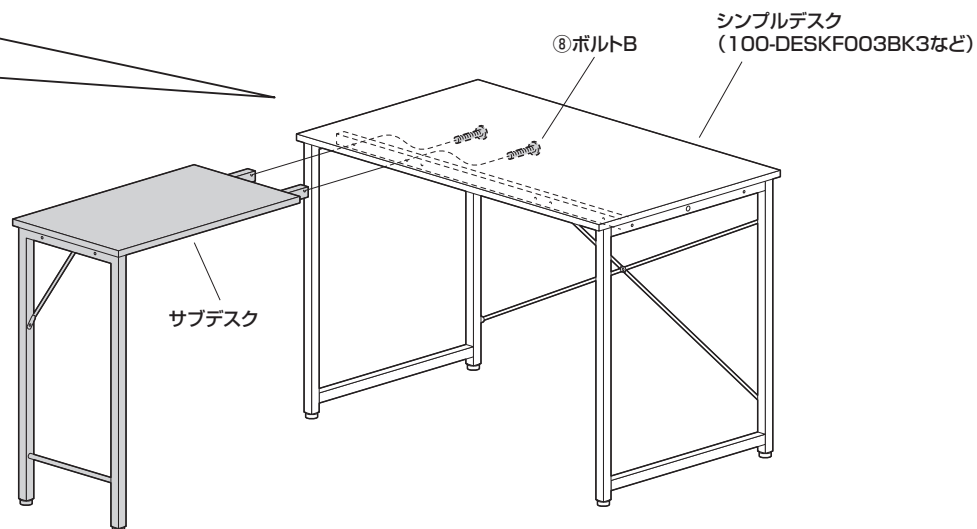
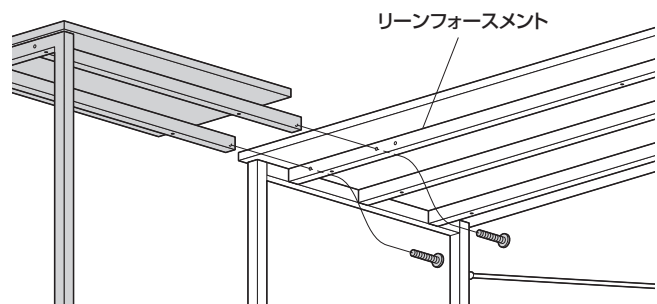
5 アジャスターを取付けます。



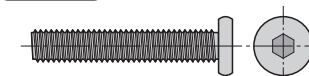
A 左に取付ける場合

6 デスク本体に取付けます。

※デスク本体のリーンフォースメントの穴に取付けます。



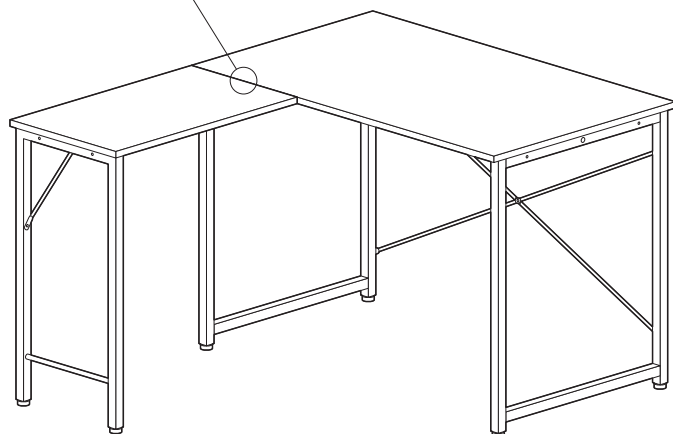
使用ボルト



⑧ボルトB (M6×35)

7 天板を調整して完成です。

※天板のスレや隙間が気になる場合は、ボルトBをゆるめて調整し、再び締め直してください。

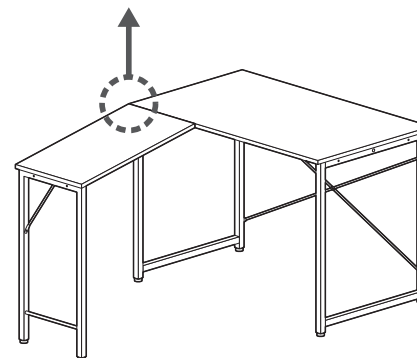


使用上のご注意

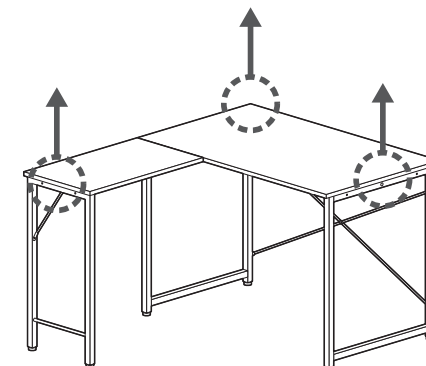
本製品を移動させる際は必ず**大人3人以上**で水平に持ち上げてゆっくり移動してください。持ち上げずに引きずると破損する恐れがあります。



連結部分を持ち上げて移動

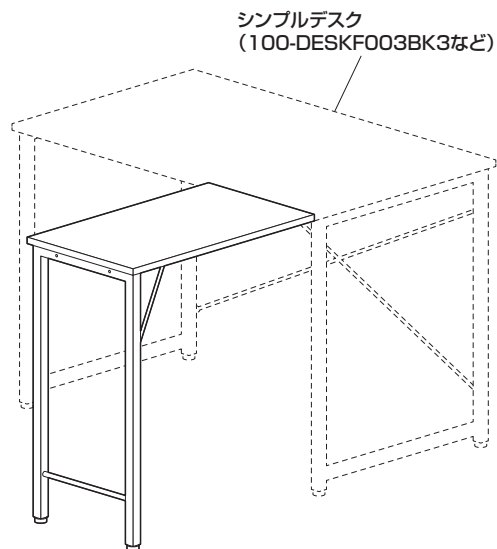


3ヶ所を水平に持ち上げて
ゆっくり移動



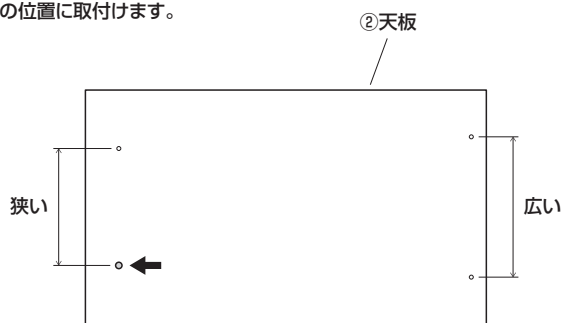
B 右に取付ける場合

完成図

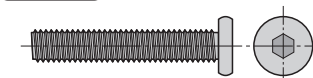


1 天板にリーンフォースメントAを取付けます。

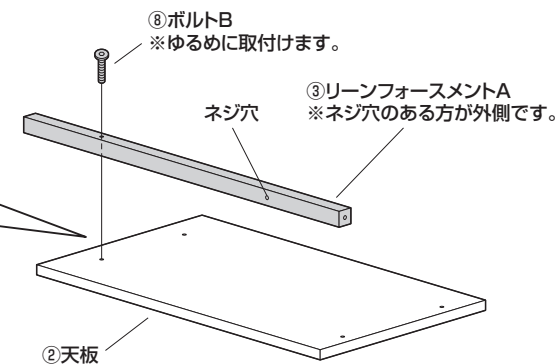
※下図の位置に取付けます。



使用ボルト

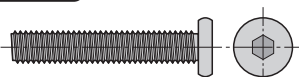


⑧ボルトB (M6×35)

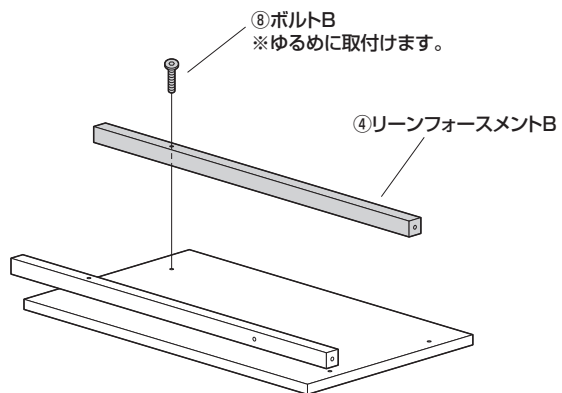


2 リーンフォースメントBを取付けます。

使用ボルト



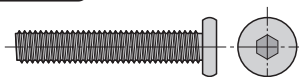
⑧ボルトB (M6×35)



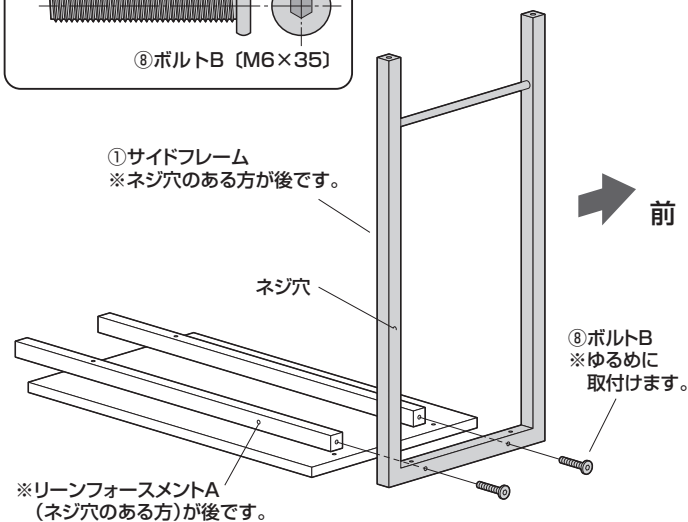
3 サイドフレームを取付けます。

①リーンフォースメントに取付けます。

使用ボルト

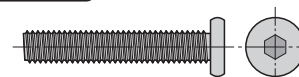


⑧ボルトB (M6×35)

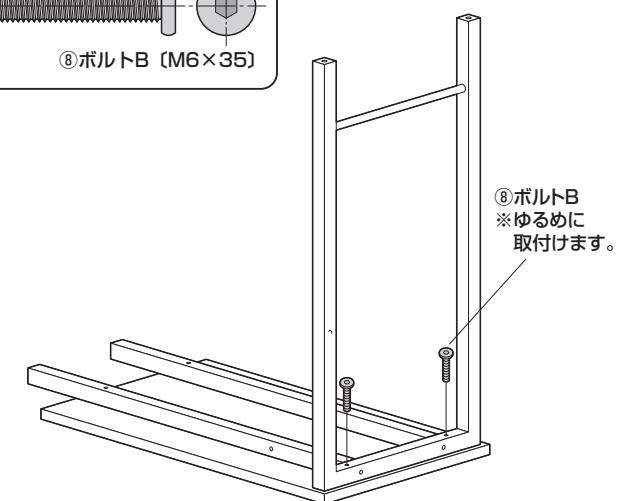


②天板に取付けます。

使用ボルト

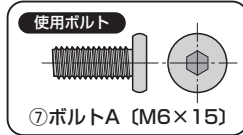
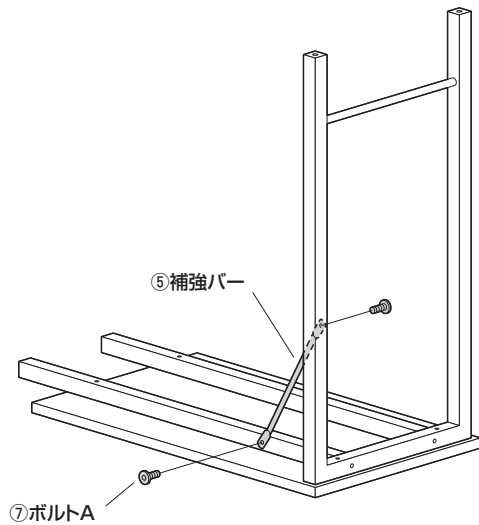


⑧ボルトB (M6×35)



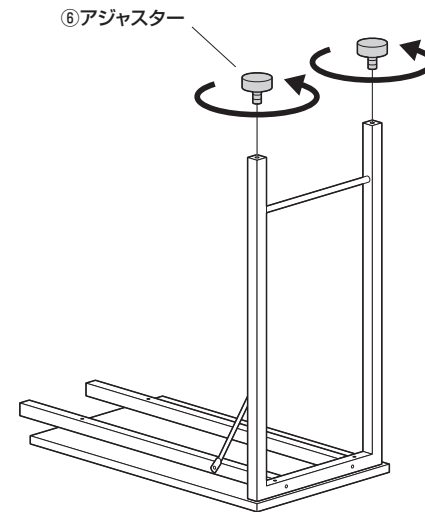
B 右に取付ける場合

4 補強バーを取付けます。



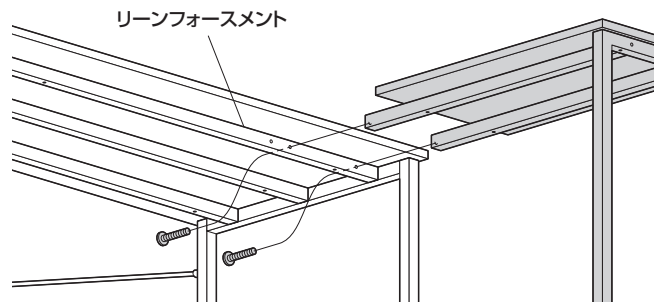
※最後に全てのボルトを
締め込みます。

5 アジャスターを取付けます。

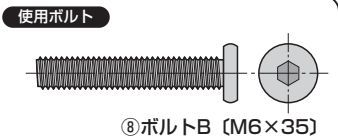
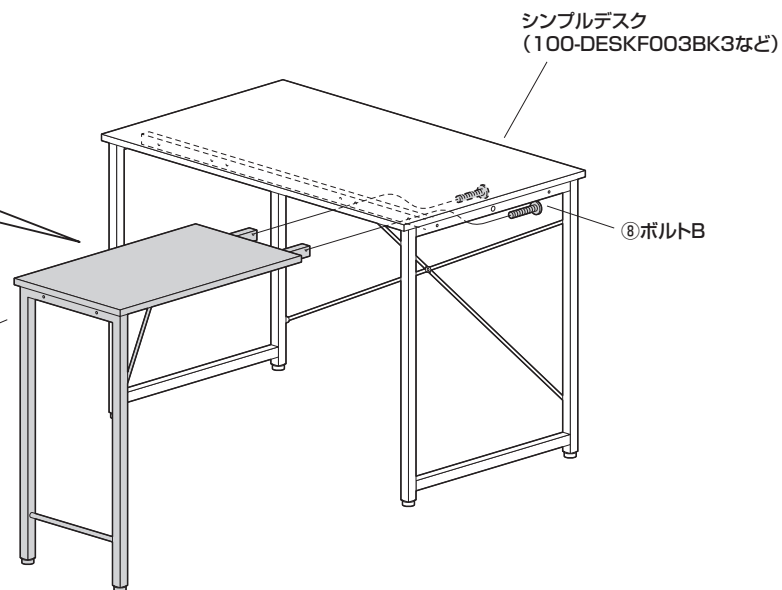


6 デスク本体に取付けます。

※デスク本体のリーンフォースメントの穴に取付けます。



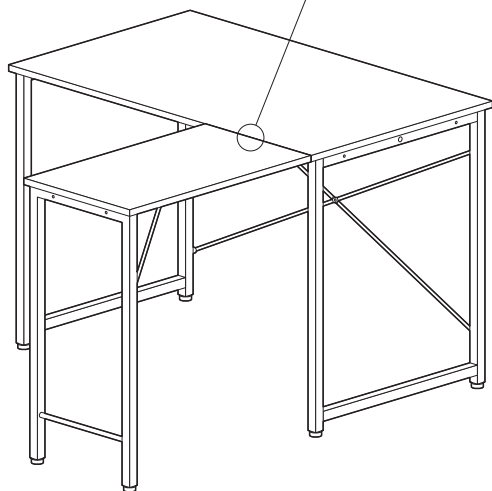
サブデスク



B 右に取付ける場合

7 天板を調整して完成です。

※天板のズレや隙間が気になる場合は、ボルトBをゆるめて調整し、再び締め直してください。

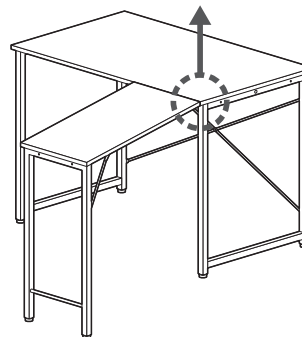


使用上のご注意

本製品を移動させる際は必ず**大人3人以上**で水平に持ち上げてゆっくり移動してください。持ち上げずに引きずると破損する恐れがあります。



連結部分を持ち上げて移動



3ヶ所を水平に持ち上げてゆっくり移動

