

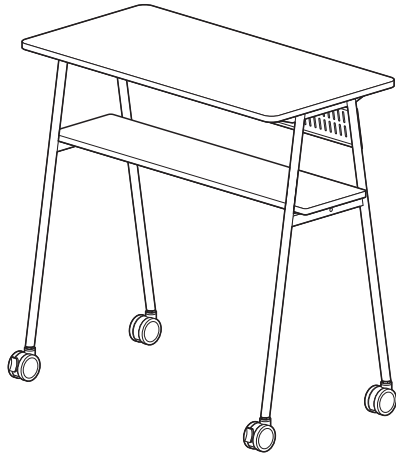
この度は、弊社製品をお買求めいただきましてありがとうございました。  
本製品は組立式になっておりますので、下記の要領で組立ててください。  
パッキングケースの中には、下記の部品が入っています。

**組立説明書は組立て後も  
大切に保管してください。**

この製品を第三者に貸し出すときは、この説明書も共に  
貸し出し、よく読んでから使用するようご指導ください。

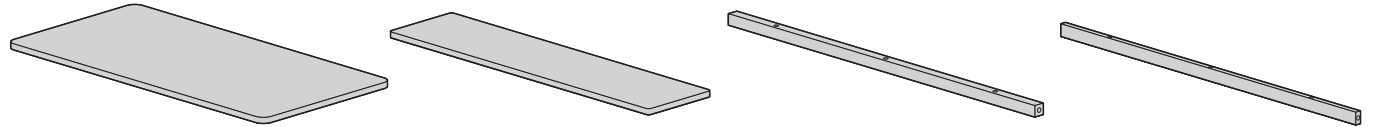
★用意していただくもの……プラスドライバー、スパナ(10mm)  
手袋(組立て時のケガ等を防ぐために着用をおすすめします)

完成図



組立て部品

※部品の欠品や破損があった場合は、品番(100-DESKF045Mなど)と上記の部品番号(①~⑳)と部品名(ボルトAなど)をお知らせください。

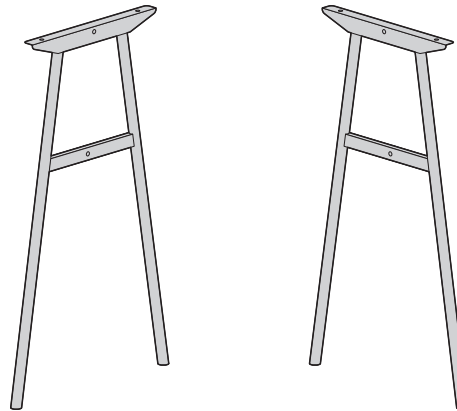


①天板×1枚

②棚板×1枚

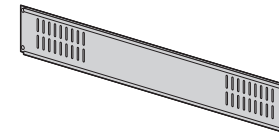
③リーンフォースメントA×1本

④リーンフォースメントB×1本

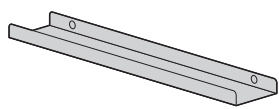


⑤脚(左)×1個

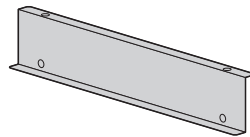
⑥脚(右)×1個



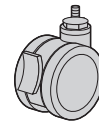
⑦バックパネル×1枚



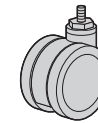
⑧トレーA×1個



⑨トレーB×1個



⑩キャスター(ストッパー付き)×2個



⑪キャスター(ストッパーなし)×2個



⑫袋ナット×2個



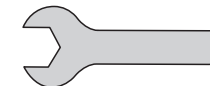
⑬ワッシャー×4枚



⑭スプリングワッシャー×4枚

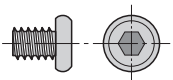


⑮六角レンチ(4mm)×1本

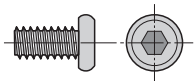


⑯スパナ(17mm)×1個

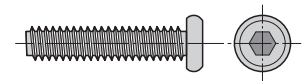
使用ボルト



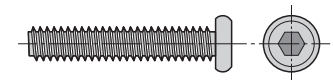
⑰ボルトA×2本 [M6×8]



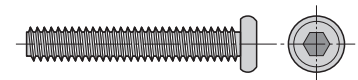
⑱ボルトB×12本 [M6×12]



⑲ボルトC×2本 [M6×30]

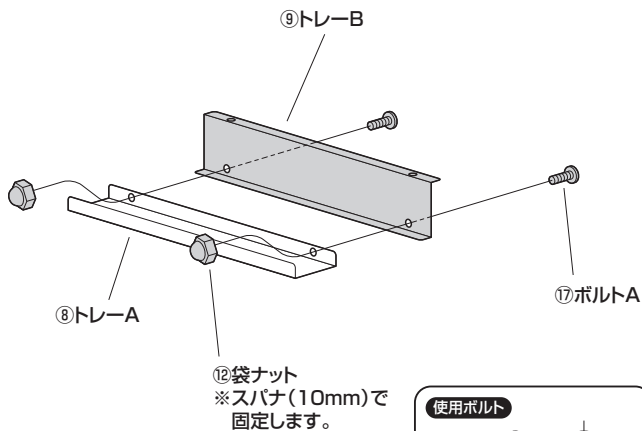


⑳ボルトD×3本 [M6×35]



㉑ボルトE×3本 [M6×40]

# 1 トレーAにトレーBを取付けます。

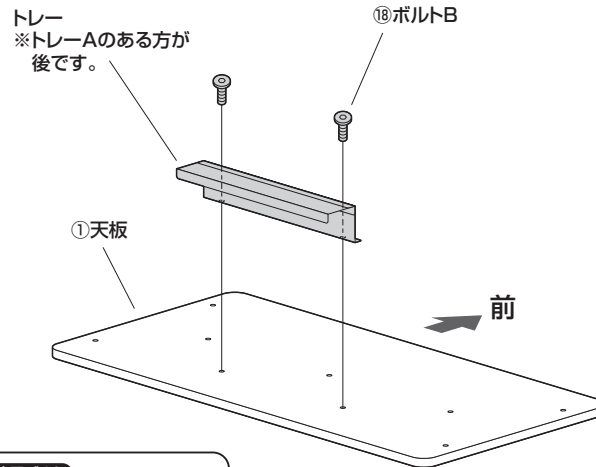


使用ボルト

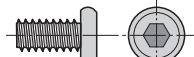


⑰ボルトA[M6×8]

# 2 天板にトレーを取付けます。



使用ボルト

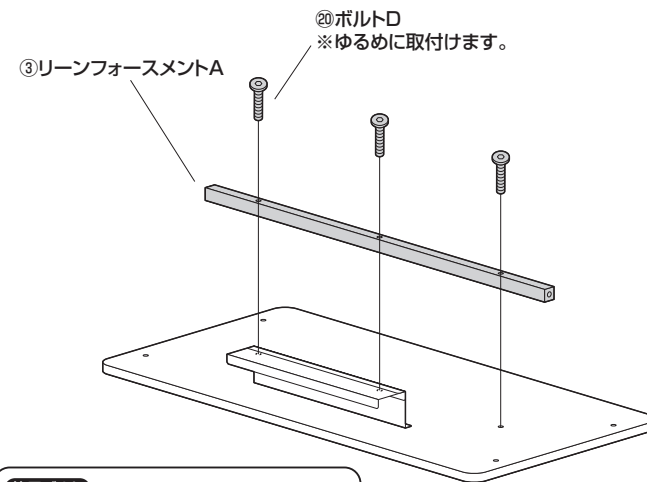


⑱ボルトB[M6×12]

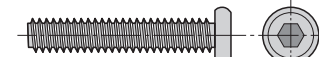
▲注意▲

ボルトBを使用してください。他のボルトを間違えて使用すると天板を破損します。

# 3 リーンフォースメントAを取付けます。



使用ボルト



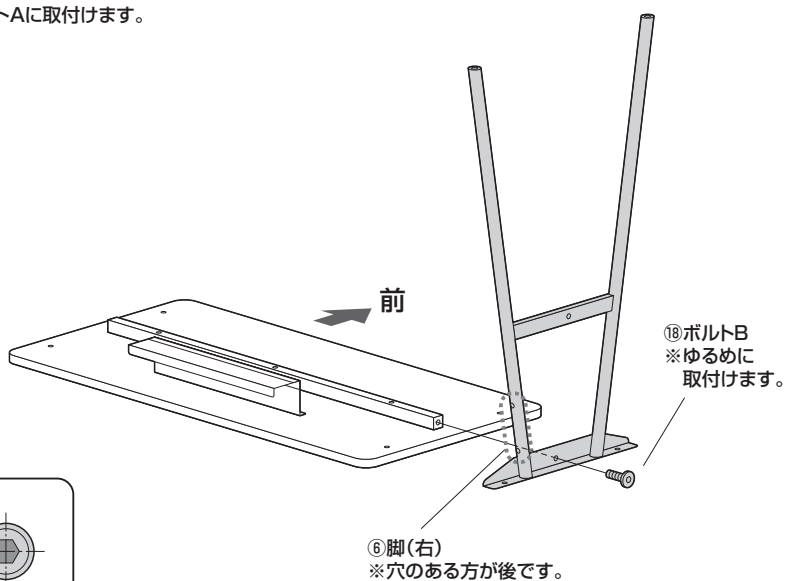
⑳ボルトD[M6×35]

▲注意▲

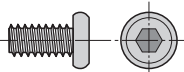
ボルトEを使用してください。他のボルトを間違えて使用すると天板を破損します。

# 4 脚(右)を取付けます。

①リーニフォースメントAに取付けます。

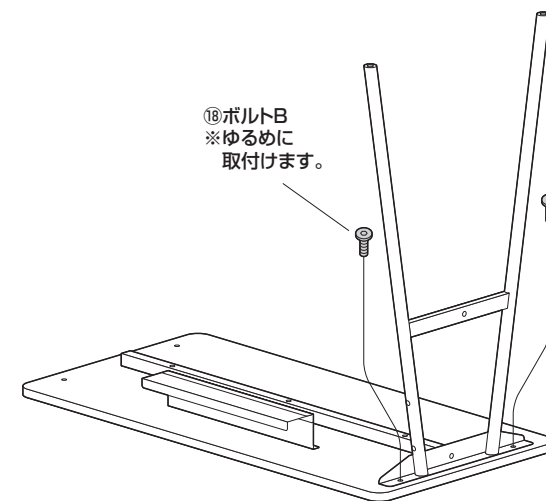


使用ボルト



⑱ボルトB[M6×12]

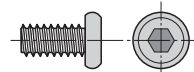
②天板に取付けます。



▲注意▲

ボルトCを使用してください。他のボルトを間違えて使用すると天板を破損します。

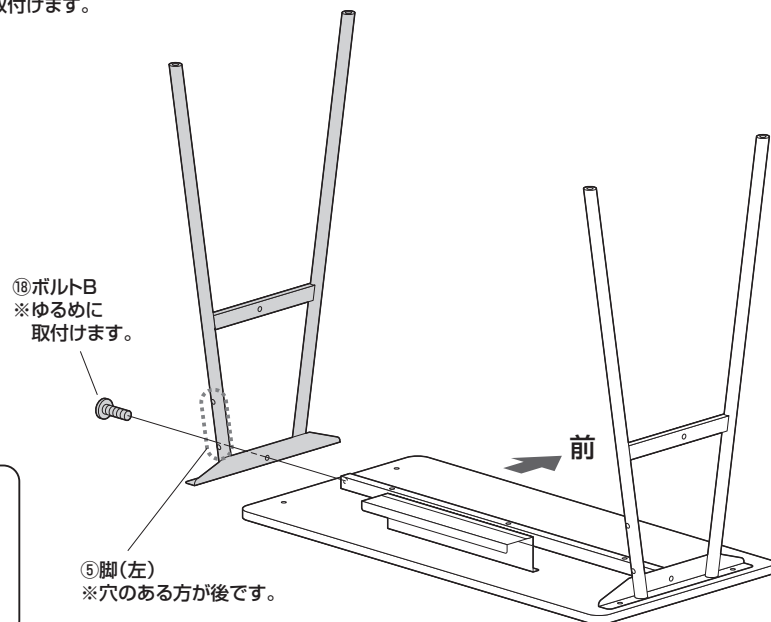
使用ボルト



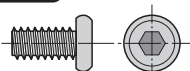
⑱ボルトB[M6×12]

## 5 脚(左)を取付けます。

①リーンフォースメントAに取付けます。

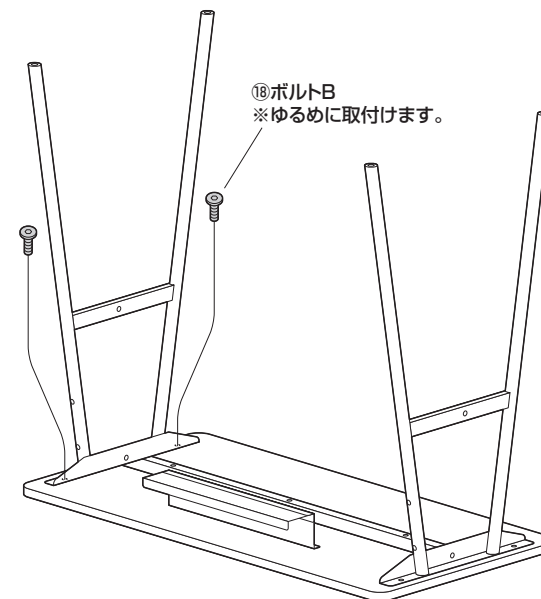


使用ボルト



⑩ボルトB[M6×12]

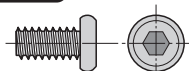
②天板に取付けます。



▲注意▲

ボルトCを使用してください。  
他のボルトを間違えて使用すると  
天板を破損します。

使用ボルト

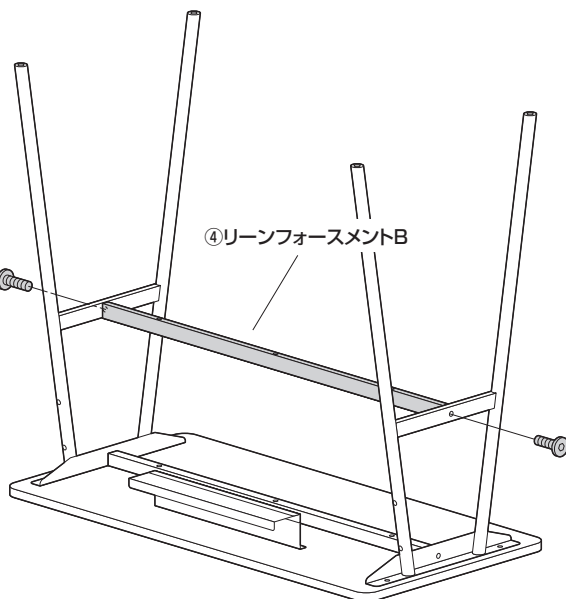


⑩ボルトB[M6×12]

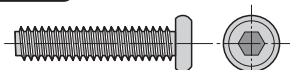
## 6 リーンフォースメントBを取付けます。

⑨ボルトC  
※ゆるめに取付けます。

④リーンフォースメントB



使用ボルト

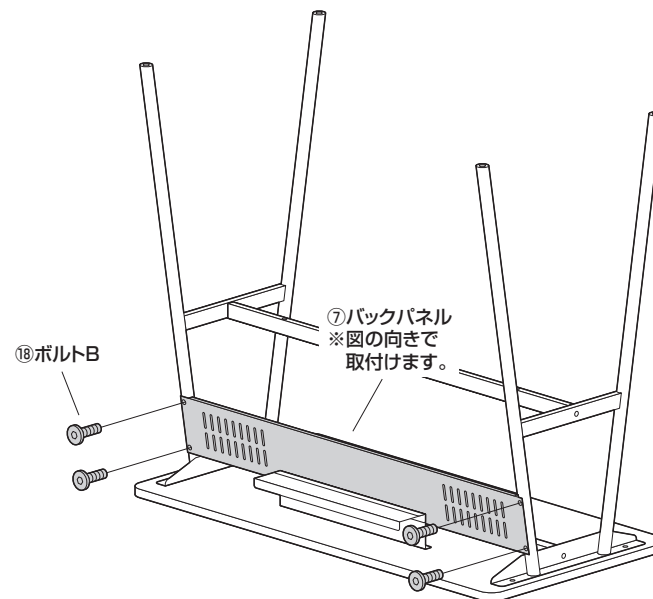


⑨ボルトC[M6×30]

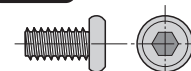
## 7 バックパネルを取付けます。

⑩ボルトB

⑦バックパネル  
※図の向きで  
取付けます。



使用ボルト

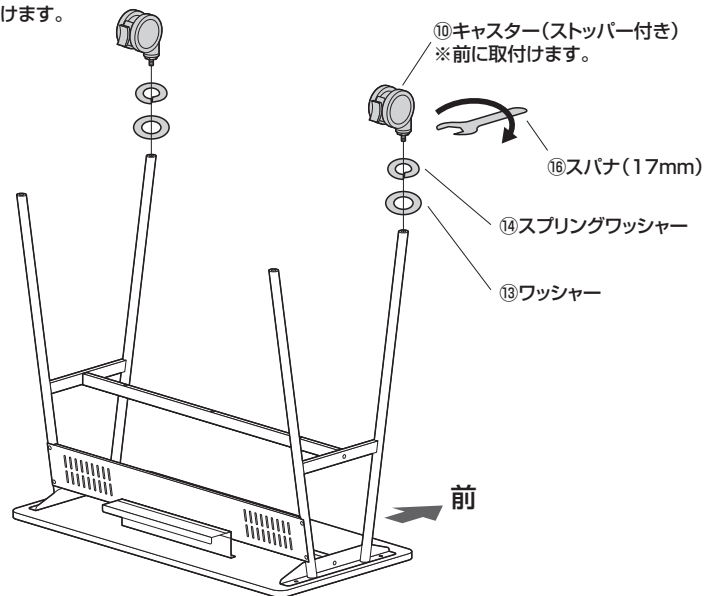


⑩ボルトB[M6×12]

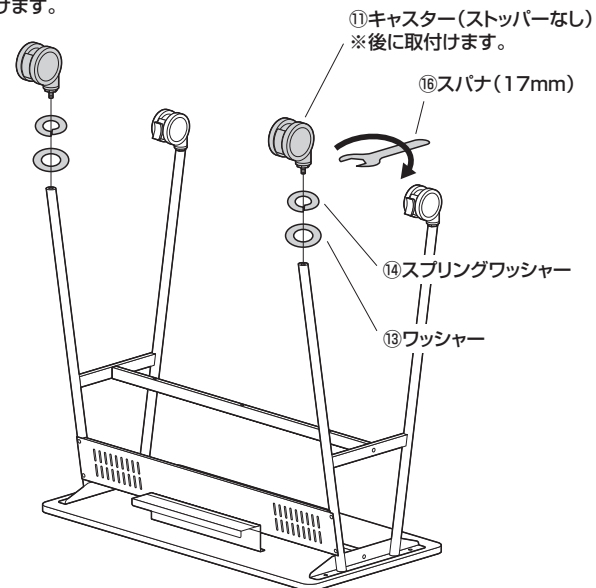
※最後にリーンフォースメントA、  
脚(右)、脚(左)のボルトを  
締め込みます。

## 8 キャスターを取付けます。

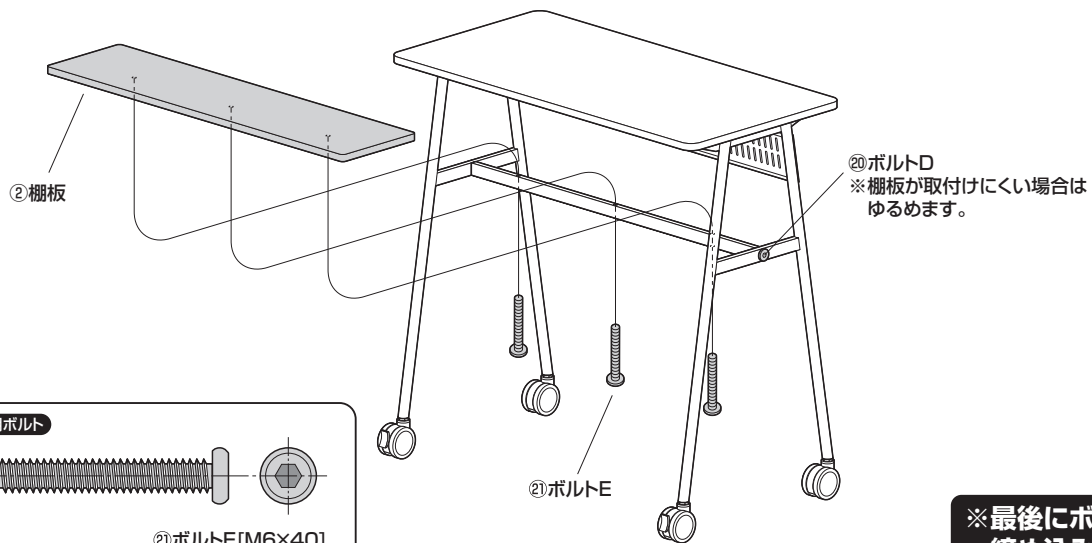
①キャスター(ストッパー付き)を取付けます。



②キャスター(ストッパーなし)を取付けます。



## 9 本体を起こし、棚板を取付けます。



※最後にボルトDを締め込みます。

## 10 完成です。

