

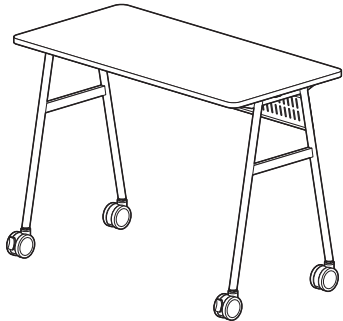
この度は、弊社製品をお買求めいただきましてありがとうございました。
本製品は組立式になっておりますので、下記の要領で組立ててください。
パッキングケースの中には、下記の部品が入っています。

組立説明書は組立て後も
大切に保管してください。

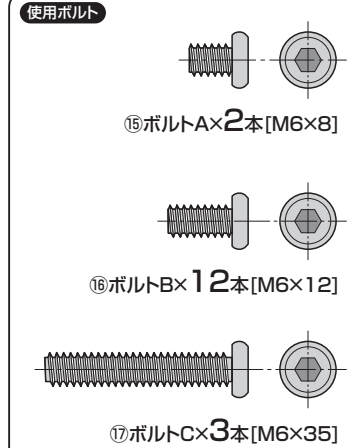
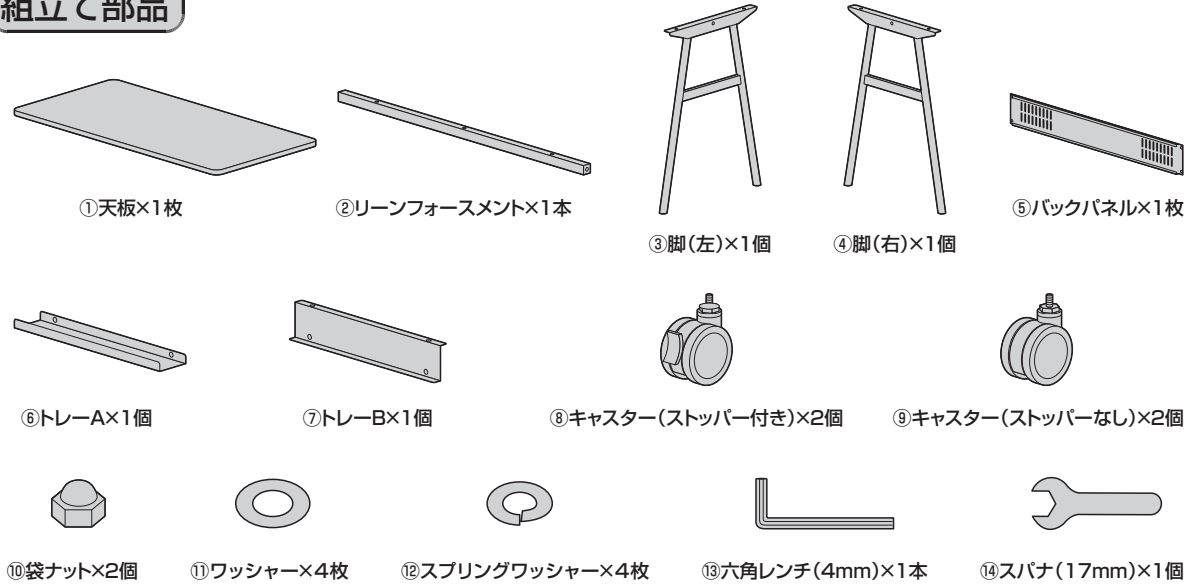
この製品を第三者に貸し出すときは、この説明書も共に
貸し出し、よく読んでから使用するようご指導ください。

★用意していただくもの……プラスドライバー、スパナ(10mm)
手袋(組立て時のケガ等を防ぐために着用をおすすめします)

完成図

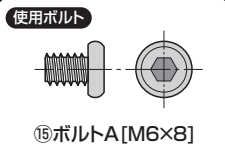
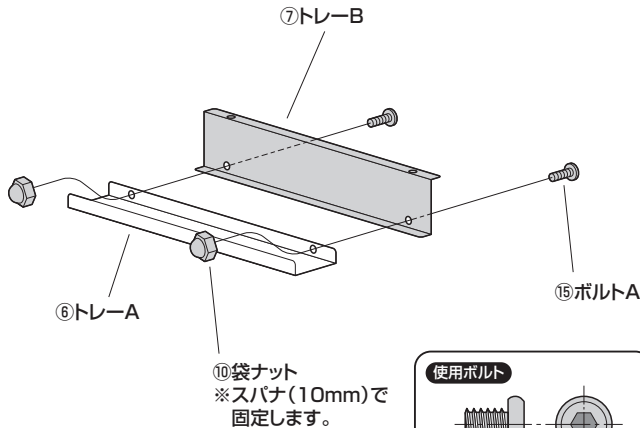


組立て部品

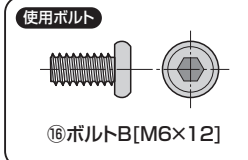
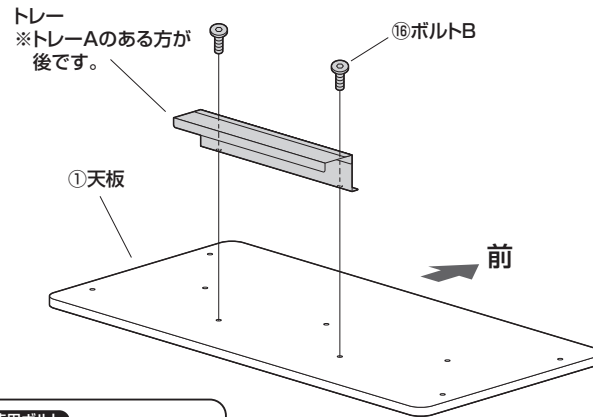


※部品の欠品や破損があった場合は、品番(100-DESKF044Mなど)と上記の部品番号(①~⑰)と部品名(ボルトAなど)をお知らせください。

1 トレイAにトレイBを取付けます。

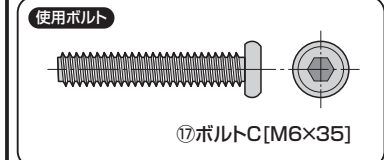
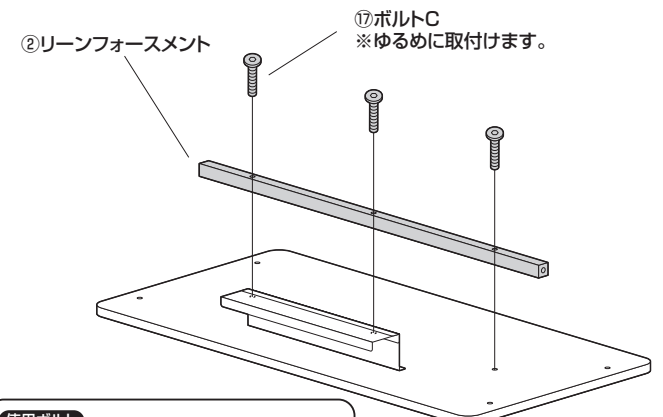


2 天板にトレイを取付けます。



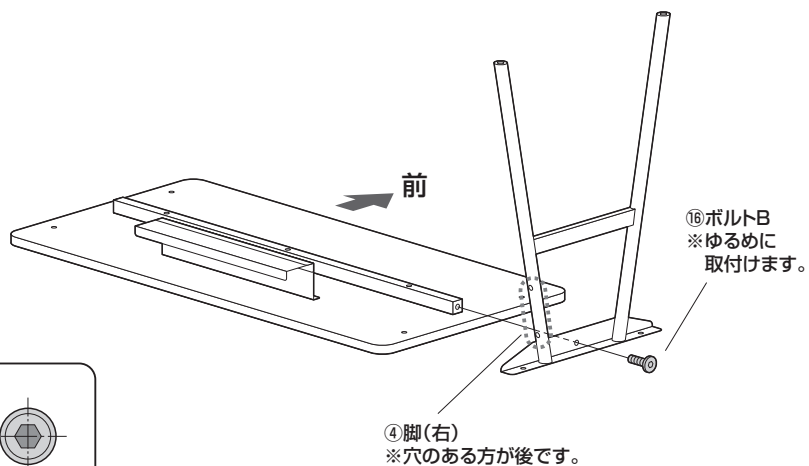
▲注意▲
ボルトBを使用してください。
他のボルトを間違えて使用すると
天板を破損します。

3 リーンフォースメントを取付けます。

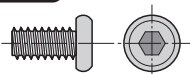


4 脚(右)を取付けます。

①リーンフォースメントを取付けます。



使用ボルト



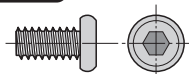
⑯ボルトB[M6×12]

②天板を取付けます。

▲注意▲

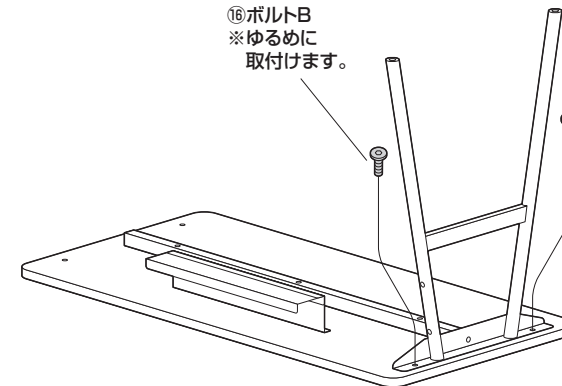
ボルトCを使用してください。
ボルトDを間違えて使用すると
天板を破損します。

使用ボルト



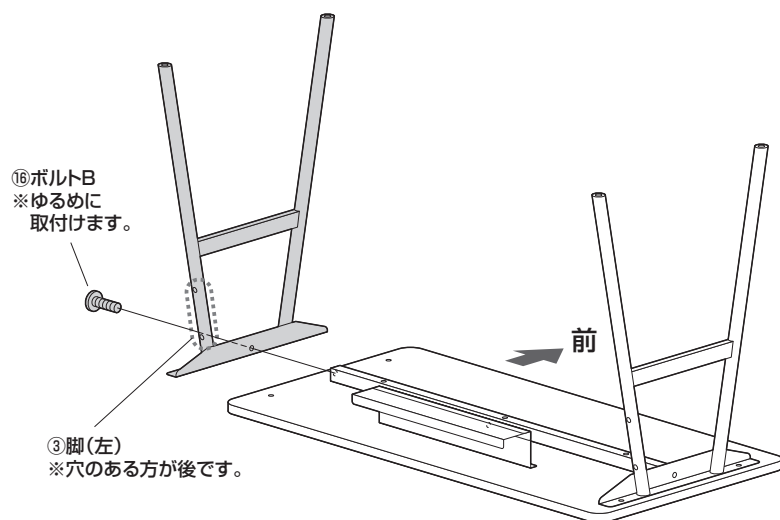
⑯ボルトB[M6×12]

⑯ボルトB
※ゆるめに
取付けます。



5 脚(左)を取付けます。

①リーンフォースメントを取付けます。

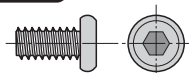


②天板を取付けます。

▲注意▲

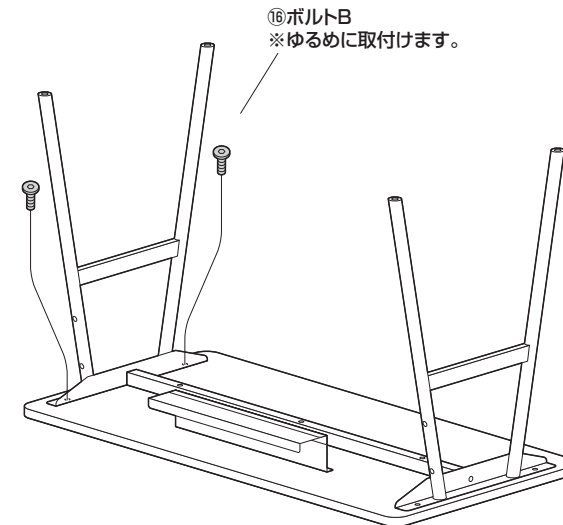
ボルトCを使用してください。
ボルトDを間違えて使用すると
天板を破損します。

使用ボルト

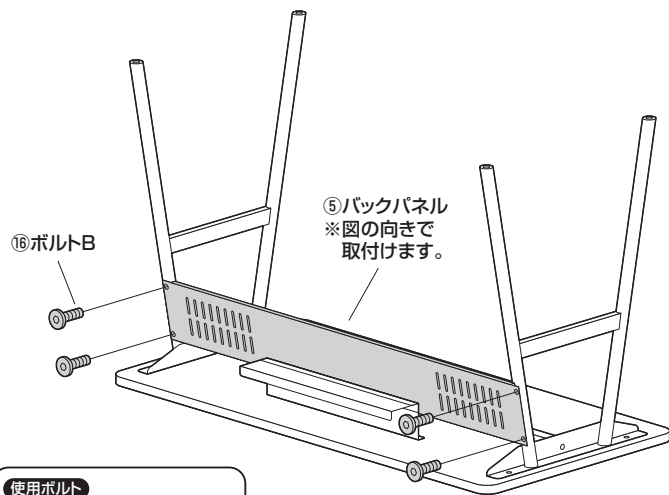


⑯ボルトB[M6×12]

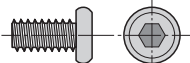
⑯ボルトB
※ゆるめに
取付けます。



6 バックパネルを取付けます。



使用ボルト

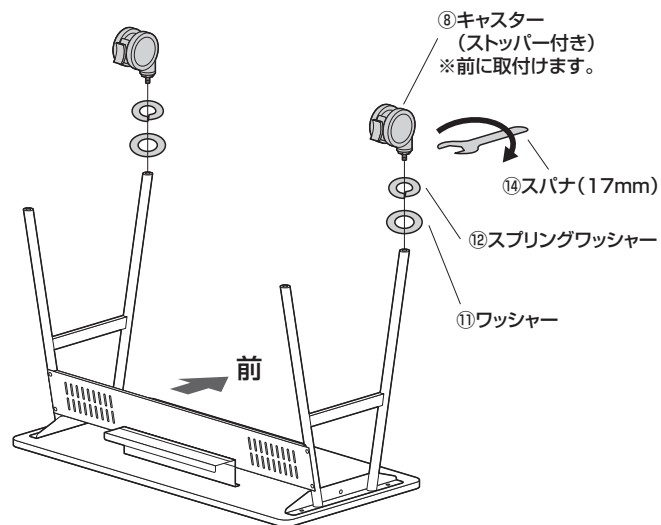


16 ボルトB[M6×12]

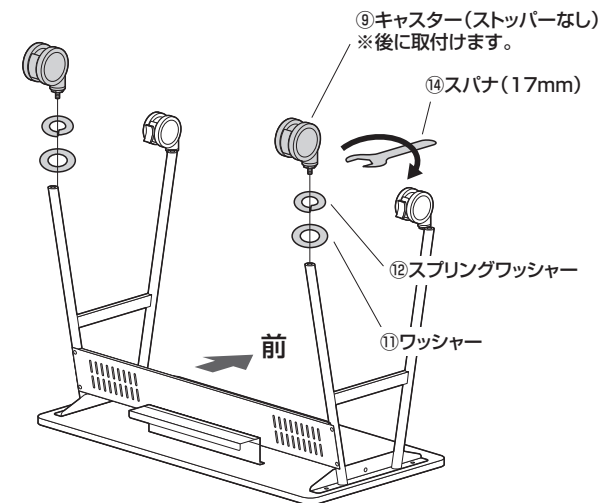
※最後に全てのボルトを締め込みます。

7 キャスターを取付けます。

①キャスター(ストッパー付き)を取付けます。



②キャスター(ストッパーなし)を取付けます。



8 本体を起こして完成です。

